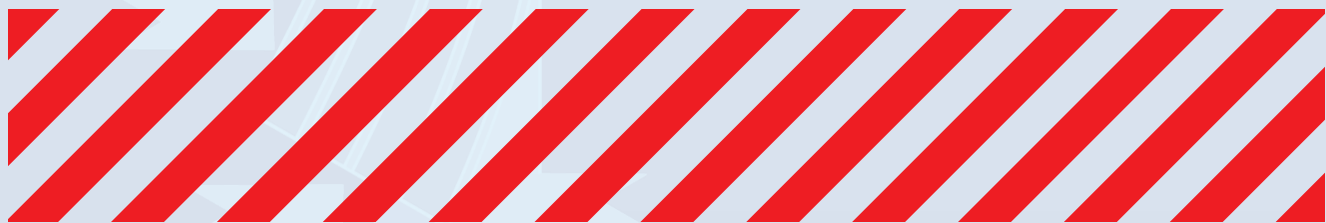


Promat

Těsnicí a spárovací materiály Požární těsnění stavebních a dilatačních spár

Požární bezpečnost staveb



Těsnicí a spárovací materiály

Požární těsnění stavebních a dilatačních spár

Stavební spáry

Ve stavebním slovníku je stavební spára definována jako odstup mezi dvěma stavebními díly. Tento typ spáry nevykazuje objemové ani tvarové změny - spára je neměnná. Pro tyto případy je možné použití všech konstrukcí a materiálů uvedených v této kapitole, tedy i těch, které jsou určeny i pro dilatační spáry: PROMASEAL®-A, PROMA-SEAL®-AG, PROMASEAL®-S, PROMASEAL®-A spray, PROMASTOP®-CC a PROMAFOAM®-C.

Dilatační spáry

U každé větší betonové stavby je třeba pamatovat na dilatační spáry. Tyto spáry musí vyrovnávat objemové změny a deformace betonu způsobené teplotními výkyvy, nepravidelným sedáním stavebních základů a zabránit tvorbě trhlin. Obecně se dilatační spáry vyplňují elastickými materiály. Aby spára dilatovala a zabraňovala vzniku netěsnosti v případě objemových a tvarových změn stavebních dílců či konstrukcí, je nutno použít materiál, který má schopnost dobře snášet tyto změny. Takovým materiálem je PROMASEAL®-A spray a PROMASEAL®-S.

Posuvné ložisko

Elastomerová nebo neoprenová posuvná ložiska, která jsou požadována u mnohých konstrukcí budov, musí i v případě požáru zůstat plně funkční. V závislosti na tepelné reakci použitých umělých hmot mohou být provedeny obklady PROMATECT®. Vhodným vytvořením detailů je možné přihlédnout i k posuvu dilatačních spár.

Konstrukční spáry ve stavebních dílcích

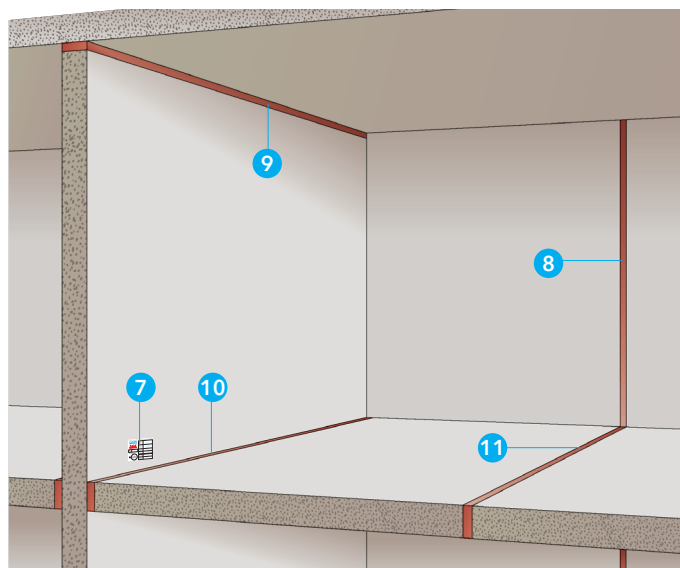
Zpěňující těsnicí materiály PROMASEAL®-AG, PROMASEAL®-A a PROMASEAL®-A spray lze účinně použít k uzavírání spár ve všech oblastech stavebnictví, u lehkých příček při spojení stěny a stropu, jakož i k utěsnění průchodu stěnami a stropy v požární ochraně elektrických a vzduchotechnických vedení.

Klasifikace spáry dle ČSN EN 13501-2 a ČSN EN 1366-4

E	celistvost									
I	izolace									
H, V, T	orientace vzorku H = vodorovná podpěrná konstrukce V = svislá podpěrná konstrukce - svislá spára T = svislá podpěrná konstrukce - vodorovná spára									
X	bez pohybu									
M00	schopnost pohybu (v %)									
M, F, B	typ spojů M = průmyslově vyráběný F = tvořený na místě B = oba případy									
W00 to 99	rozsah šířky spáry (v mm)									
Čas	10	15	20	30	45	60	90	120	180	240
E	x	x		x	x	x	x	x	x	x
EI	x	x	x	x	x	x	x	x	x	x

Příklad: EI 120-H-M20-F-W10 to 50

požární odolnost čas strop pohyb 20 % tvořený na místě šířka spáry 10 až 50 mm



Technické údaje

- 1 tmel PROMASEAL®-A
- 2 minerální vlna, třída reakce na oheň A1, objemová hmotnost min. 40 kg/m³, bod tání ≥ 1000 °C (pokud nebude specifikováno jinak)
- 3 hořlavá izolace (min. třída reakce na oheň E)
- 4 lehká příčka EI (t), d ≥ 100 mm, s nosnou kostrou opláštěnou z obou stran deskami d ≥ 2 x 12,5 mm a vyplněné minerální vlnou třídy reakce na oheň A1 nebo A2
- 5 masivní stěna EI (t), popř. REI (t), d ≥ 100 mm, objemová hmotnost ≥ 450 kg/m³
- 6 masivní strop REI (t), d ≥ 150 mm, objemová hmotnost ≥ 450 kg/m³
- 7 identifikační štítek
- 8 spára stěna/stěna
- 9 spára stěna/strop
- 10 spára strop/stěna
- 11 spára strop/strop

Úřední doklad: ETA-14/0108.

Hodnota požární odolnosti

EI 90 a EI 120 dle ČSN EN 13501-2.

Výhody na první pohled

- dobrá přilnavost na různé povrchy
- přetíratelný
- jednoduchá aplikace

Důležité pokyny

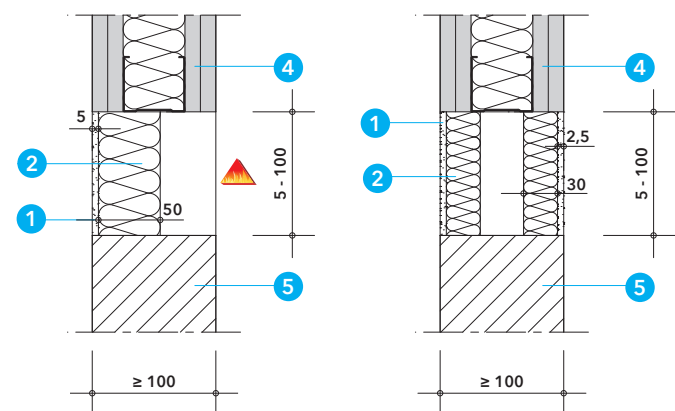
Tmel PROMASEAL®-A se používá na požární dotěsnění stavebních spár (bez rozměrových změn) mezi požárně dělícími konstrukcemi. Tmel PROMASEAL®-A při požáru napěňuje a zajišťuje celistvost dotěsnění spáry. Čím větší je šířka vyplňované spáry, tím větší výtokový průměr se připraví seříznutím nástavce kartuše s tmelem. Pokud je šířka spáry větší než cca 20 mm je nutné vyplňování spáry provést ve dvou, popřípadě více krocích. Tmel PROMASEAL®-A může ve spáře tvrdnout i několik týdnů, avšak požární odolnost je zaručena ihned po montáži, plynotěsnost po cca 2 dnech a konečná pevnost po cca 4 týdnech. Uvedené termíny jsou odvislé od teploty a vlhkosti navazujících konstrukcí a vzduchu.

Detaily A a B

V detailech A a B je znázorněno provedení požárního dotěsnění vodorovné spáry v požárně dělící příčce (4) o min. tloušťce 100 mm pomocí tmelu PROMASEAL®-A (1). V případě jednostranné aplikace je tmel aplikován na neexponované straně. Pokud je tmel PROMASEAL®-A (1) aplikován na obou stranách, je možno použít minerální vlnu (2) a v tloušťce 2 x 30 mm (s mezerou 35 mm mezi deskami minerální vlny). Pokud je tmel PROMASEAL®-A (1) aplikován jednostranně, je nutno použít minerální vlnu objemové hmotnosti 60 kg/m³ a min. tloušťky 50 mm. V případě jednostranné aplikace tmelu PROMASEAL®-A v tloušťce 5 mm je spára klasifikována EI 90-T-M7,5-F-W5 to 100. V případě oboustranné aplikace tmelu PROMASEAL®-A v tloušťce 2,5 mm je spára klasifikována EI 90-T-M7,5-F-W5 to 100. Stejným způsobem je možné dotěsnit také vodorovné spáry v masivní stěně (5) či monolitické stěně o tloušťce ≥ 100 mm.

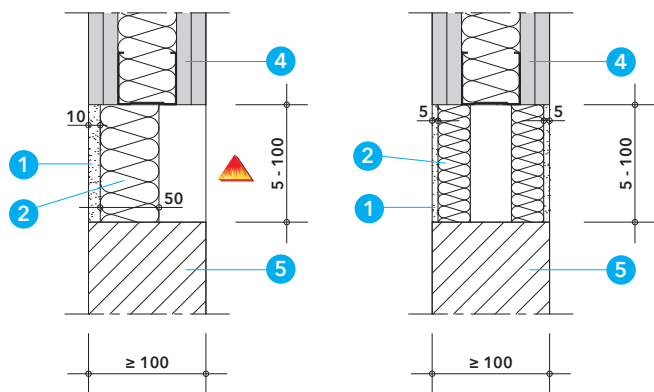
Detaily C a D

V detailech C a D je znázorněno provedení požárního dotěsnění vodorovné spáry v požárně dělící příčce (4) o min. tloušťce 100 mm pomocí tmelu PROMASEAL®-A (1). V případě jednostranné aplikace je tmel aplikován na neexponované straně. Pokud je tmel PROMASEAL®-A (1) aplikován na obou stranách, je možno použít minerální vlnu (2) a v tloušťce 2 x 30 mm (s mezerou 35 mm mezi deskami minerální vlny). Pokud je tmel PROMASEAL®-A aplikován jednostranně, je nutno použít minerální vlnu objemové hmotnosti 60kg/m³ a tloušťky ≥ 50 mm.



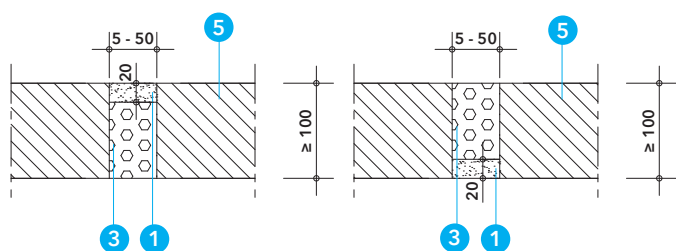
Detail A - vodorovná spára ve stěnové konstrukci EI 90

Detail B - vodorovná spára ve stěnové konstrukci EI 90



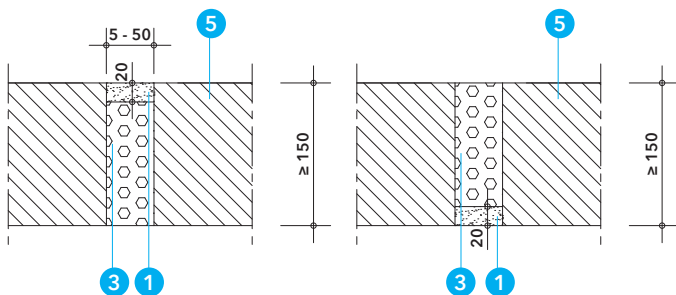
Detail C - vodorovná spára ve stěnové konstrukci EI 120

Detail D - vodorovná spára ve stěnové konstrukci EI 120



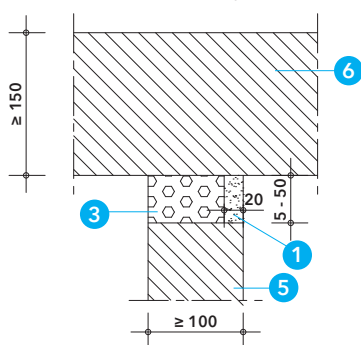
Detail E - pohled shora - svislá spára ve stěnové konstrukci EI 90

Detail F - pohled shora - svislá spára ve stěnové konstrukci EI 90

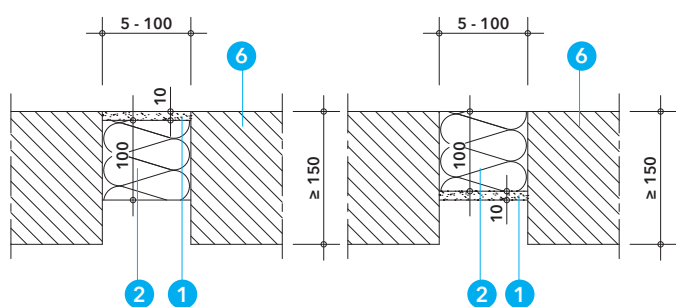


Detail G - vodorovná spára ve stropní konstrukci EI 90

Detail H - vodorovná spára ve stropní konstrukci EI 90

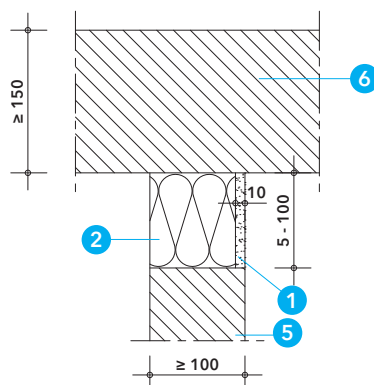


Detail I - vodorovná spára ve svislé konstrukci EI 120



Detail J - vodorovná spára ve stropní konstrukci EI 120

Detail K - vodorovná spára ve stropní konstrukci EI 120



Detail L - vodorovná spára ve svislé konstrukci EI 120

Aktualizace k 1. 10. 2024

V případě jednostranné aplikace tmelu PROMASEAL®-A (1) v tloušťce 10 mm je spára klasifikována EI 120-T-M7,5-F-W5 to 100.
V případě oboustranné aplikace tmelu PROMASEAL®-A v tloušťce 5 mm je spára klasifikována EI 120-T-M7,5-F-W5 to 100.
Stejným způsobem je možné dotěsnit také vodorovné spáry v masivní stěně (5) či monolitické stěně o tloušťce ≥ 100 mm.

Detaily E a F

V detailech je znázorněno provedení požárního dotěsnění svislé spáry v masivní stěně (5) pomocí tmelu PROMASEAL®-A (1). Při dotěsnění spáry lze použít hořlavou izolaci (3). Tmel PROMASEAL®-A (1) může být aplikován z libovolné strany.
V případě jednostranné aplikace tmelu PROMASEAL®-A v tloušťce 20 mm je spára klasifikována EI 90-V-M7,5-F-W5 to 50.

Detaily G a H

V detailech je znázorněno provedení požárního dotěsnění vodorovné spáry ve stropní konstrukci (6) tloušťky ≥ 150 mm pomocí tmelu PROMASEAL®-A (1). Při dotěsnění spáry lze použít hořlavou izolaci (3). Tmel PROMASEAL®-A (1) může být aplikován z libovolné strany. Takto provedená spára je klasifikována EI 90-H-M7,5-F-W5 to 50.

Detail I

V detailu je znázorněno provedení požárního dotěsnění vodorovné spáry ve svislé konstrukci, tj. napojení spáry mezi stěnovou a stropní konstrukcí. Při dotěsnění spáry lze použít hořlavou izolaci (3). Takto provedená spára je klasifikována EI 120-T-M7,5-F-W5 to 50.

Detaily J a K

V detailech je znázorněno provedení požárního dotěsnění vodorovné spáry v masivním stropě (6) tloušťky ≥ 150 mm pomocí tmelu PROMASEAL®-A (1). Při dotěsnění spáry je nutno použít minerální vlnu (2) stlačenou o 30 %. Tmel PROMASEAL®-A (1) může být aplikován z libovolné strany. Takto provedená spára je klasifikována EI 120-H-M7,5-F-W5 to 100.

Detail L

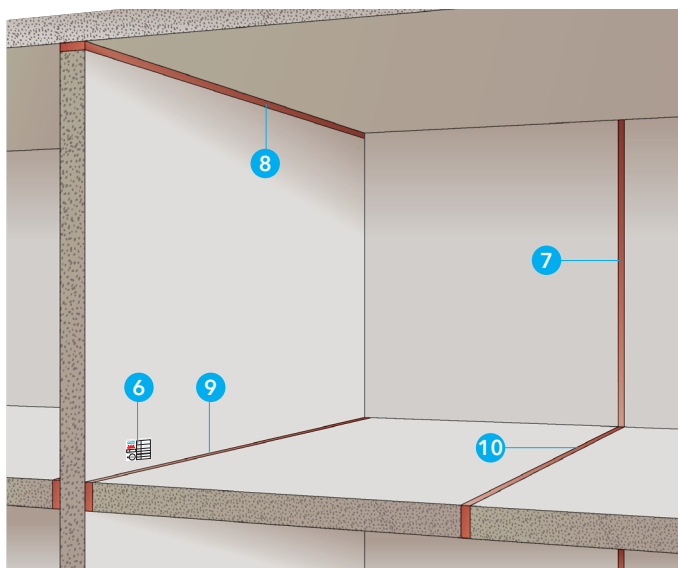
V detailu je znázorněno provedení požárního dotěsnění vodorovné spáry ve svislé konstrukci, tj. napojení spáry mezi stěnovou a stropní konstrukcí. Tmel PROMASEAL®-A (1) může být aplikován z libovolné strany. Takto provedená spára je klasifikována EI 120-T-M7,5-F-W5 to 100.

Montážní postup

- prostor spáry a ostění spáry zbavit nečistot a prachu
- spáru vyplnit předepsanou izolací
- minerální vlnu stlačit tak, aby ve spáře vznikl volný prostor pro doplnění tmelu PROMASEAL®-A
- před aplikací tmelu ostění spáry lehce navlhčit vodou
- spáru vyplnit tmelem PROMASEAL®-A
- vyplnit a nalepit identifikační štítek

Spotřeba tmelu v závislosti na šířce a hloubce spáry

Hloubka spáry	Šířka spáry						
	10 mm	15 mm	20 mm	25 mm	30 mm	40 mm	50 mm
2,5 mm	12,4 m	8 m	6 m	4,8 m	4 m	3,2 m	2,4 m
5 mm	6,2 m	4 m	3 m	2,4 m	2 m	1,6 m	1,2 m
10 mm	3,1 m	2,0 m	1,5 m	1,2 m	1,0 m	0,8 m	0,6 m
20 mm	1,5 m	1,0 m	0,7 m	0,6 m	0,5 m	0,4 m	0,3 m



Technické údaje

- 1 tmel PROMASEAL®-S
- 2 minerální vlna, třída reakce na oheň A1, objemová hmotnost min. 40 kg/m³, bod tání ≥ 1000 °C; stlačena o 30%
- 3 hořlavá izolace (min. třída reakce na oheň E)
- 4 masivní stěna EI (t), popř. REI (t), d ≥ 100 mm, objemová hmotnost ≥ 450 kg/m³
- 5 masivní strop REI (t), d ≥ 150 mm, objemová hmotnost ≥ 450 kg/m³
- 6 identifikační štítek
- 7 spára stěna/stěna
- 8 spára stěna/strop
- 9 spára strop/stěna
- 10 spára strop/strop

Úřední doklad: 318070403-A.

Hodnota požární odolnosti

El 15 až El 120 dle ČSN EN 13501-2:2016.

Výhody na první pohled

- dobrá přilnavost na různé povrchy
- dilatující
- žádné další zakrytí
- velmi dobrá odolnost proti UV záření
- odolné vlhkosti po úplném vyschnutí

Důležité pokyny

Požární dělící konstrukce musí být i v místě stavební spáry ochráněna proti působení požáru tak, aby bylo zabráněno rozšíření požáru z jednoho požárního úseku do druhého. Aby bylo možné toto doložit, je nutné provést speciální požární zkoušky, popř. předložit platná hodnocení. PROMASEAL®-S je velice flexibilní jednosložkový těsnící tmel s dobrou přilnavostí na nejrůznějších podkladech. Při zpracování je nutno dodržovat technické údaje a montážní předpisy. Před aplikací tmelu je nutno povrch prostupu lehce navlhčit. Čím větší je šířka vyplňované spáry, tím větší výtokový průměr se připraví seříznutím nástavce kartuše s tmelem. Pokud je šířka spáry větší než cca 20 mm, je nutné vyplňování spáry provést ve dvou, popř. více krocích. PROMASEAL®-S může ve spáře tvrdnout i několik týdnů, avšak požární odolnost je zaručena ihned po montáži.

Detail A

Požární dotěsnění svislé i vodorovné spáry v požárně dělící stěně (4) pomocí tmelu PROMASEAL®-S (1), který je aplikován na obou stranách v tloušťce ≥ 5 mm a je použita minerální vlna (2). Takto provedená spára je klasifikována jako EI 120-V-M7,5-F-W5 to 100.

Detail B

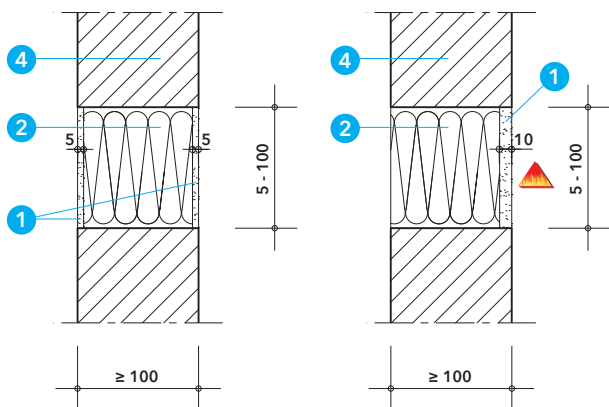
Požární dotěsnění svislé i vodorovné spáry v požárně dělící stěně (4) pomocí tmelu PROMASEAL®-S (1), který je aplikován jednostranně ze strany požáru v tloušťce ≥ 10 mm a je použita minerální vlna (2). Takto provedená spára je klasifikována jako EI 60-V-M7,5-F-W5 to 100.

Detail C

Požární dotěsnění svislé i vodorovné spáry v požárně dělící stěně (4) pomocí tmelu PROMASEAL®-S (1), který je aplikován jednostranně, na odvrácené straně požáru v tloušťce ≥ 10 mm a je použita minerální vlna (2). Takto provedená spára je klasifikována jako EI 120-V-M7,5-F-W5 to 100.

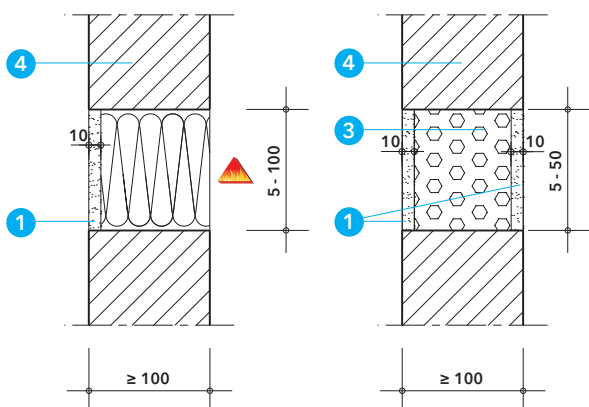
Detail D

Požární dotěsnění svislé i vodorovné spáry v požárně dělící stěně (4) pomocí tmelu PROMASEAL®-S (1), který je aplikován na obou stranách v tloušťce ≥ 10 mm a je použita hořlavá izolace třídy reakce na oheň E (3). Takto provedená spára je klasifikována jako EI 45-V-M7,5-F-W5 to 50.



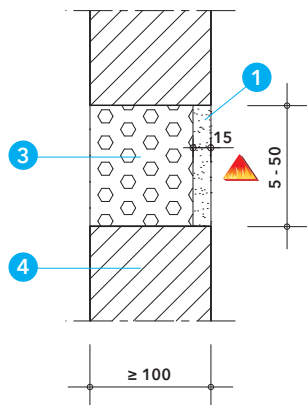
Detail A - spára s oboustranným tmelem

Detail B - spára s jednostranným tmelem na straně požáru

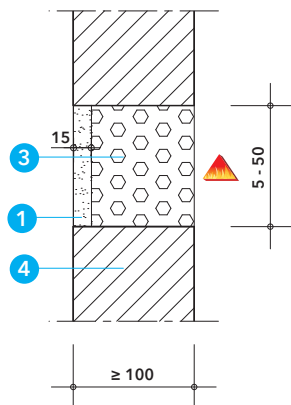


Detail C - spára s jednostranným tmelem na odvrácené straně

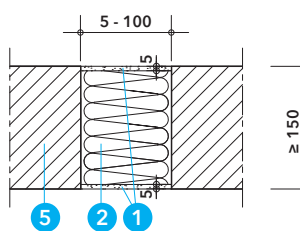
Detail D - spára s oboustranným tmelem



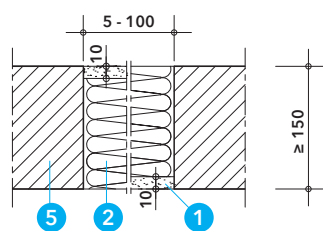
Detail E - spára s jednostranným tmelem na straně požáru



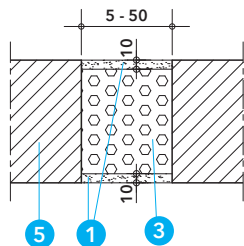
Detail F - spára s jednostranným tmelem na odvrácené straně



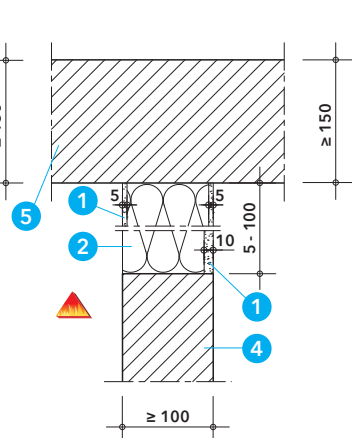
Detail G - vodorovná spára s oboustranným tmelem ve stropní konstrukci



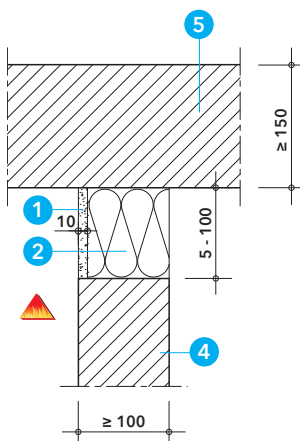
Detail H - vodorovná spára s jednostranným tmelem ve stropní konstrukci



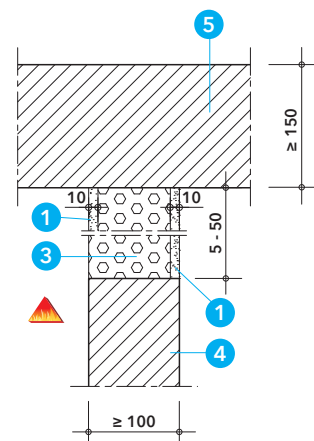
Detail I - vodorovná spára s oboustranným tmelem ve stropní konstrukci



Detail J - vodorovná spára ve svislé konstrukci



Detail K - vodorovná spára ve svislé konstrukci



Detail L - vodorovná spára ve svislé konstrukci

Detail E

Požární dotěsnění svislé i vodorovné spáry v požárně dělící stěně (4) pomocí tmelu PROMASEAL®-S (1), který je aplikován jednostranně ze strany požáru v tloušťce ≥ 15 mm a je použita hořlavá izolace (3) třídy reakce na oheň E. Takto provedená svislá spára je klasifikována jako EI 45-V-M7,5-F-W5 to 50 a vodorovná spára klasifikována jako EI 15-T-M7,5-F-W5 to 50.

Detail F

Požární dotěsnění svislé i vodorovné spáry v požárně dělící stěně (4) pomocí tmelu PROMASEAL®-S (1), který je aplikován jednostranně, na odvrácené straně požáru v tloušťce ≥ 15 mm a je použita hořlavá izolace (3) třídy reakce na oheň E. Takto provedená spára je klasifikována jako EI 30-V-M7,5-F-W5 to 50.

Detail G

Požární dotěsnění vodorovné spáry ve stropní konstrukci (5) pomocí tmelu PROMASEAL®-S (1), který je aplikován na obou stranách v tloušťce ≥ 5 mm a je použita minerální vlna (2). Takto provedená spára je klasifikována jako EI 120-H-M7,5-F-W5 to 100.

Detail H

Požární dotěsnění vodorovné spáry ve stropní konstrukci (5) pomocí tmelu PROMASEAL®-S (1), který je aplikován jednostranně (na libovolné straně spáry) v tloušťce ≥ 10 mm a je použita minerální vlna (2). Takto provedená spára je klasifikována jako EI 120-H-M7,5-F-W5 to 100.

Detail I

Požární dotěsnění vodorovné spáry ve stropní konstrukci (5) pomocí tmelu PROMASEAL®-S (1), který je aplikován na obou stranách v tloušťce ≥ 10 mm a je použita hořlavá izolace (3) třídy reakce na oheň E. Takto provedená spára je klasifikována jako EI 120-H-M7,5-F-W5 to 50.

Detail J

Požární dotěsnění vodorovné spáry pod stropní konstrukcí (5) pomocí tmelu PROMASEAL®-S (1), který je aplikován na obou stranách v tloušťce ≥ 5 mm, nebo na odvrácené straně požáru v tloušťce ≥ 10 mm. V obou případech je použita minerální vlna (2). Takto provedená spára je klasifikována jako EI 120-T-M7,5-F-W5 to 100.

Detail K

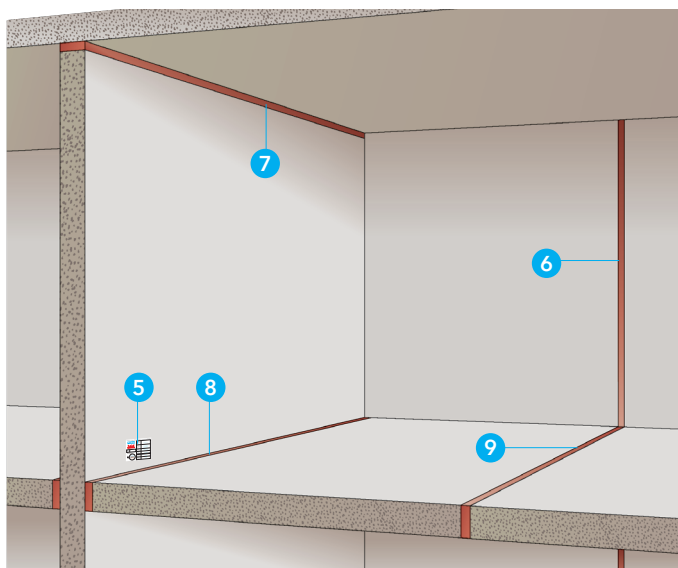
Požární dotěsnění vodorovné spáry pod stropní konstrukcí (5) pomocí tmelu PROMASEAL®-S (1), který je aplikován jednostranně ze strany požáru v tloušťce ≥ 10 mm a je použita minerální vlna (2). Takto provedená spára je klasifikována jako EI 60-T-M7,5-F-W5 to 100.

Detail L

Požární dotěsnění vodorovné spáry pod stropní konstrukcí (5) pomocí tmelu PROMASEAL®-S (1) a je použita hořlavá izolace (3) třídy reakce na oheň E. Pokud je tmel aplikován oboustranně v tloušťce ≥ 10 mm je spára klasifikována jako EI 45-T-M7,5-F-W5 to 50. Pokud je tmel aplikován jednostranně, na odvrácené straně požáru je spára klasifikována jako EI 30-T-M7,5-F-W5 to 50.

Montážní postup

- prostor spáry vyplnit minerální vlnou
- dle jednotlivých detailů provést v požadované tloušťce jednostranně nebo oboustranně výplň požárním tmelem PROMASEAL®-S
- před zaschnutím povrch za použití mýdlové vody uhladit



Technické údaje

- 1 PROMAFOAM®-C – protipožární pěna
- 2 PROMASTOP®-CC – požárně ochranný nátěr, tloušťka $\geq 0,7$ mm
- 3 masivní stěna EI (t), popř. REI (t), objemová hmotnost ≥ 870 kg/m³
 - 3a $d \geq 50$ mm, 3b $d \geq 75$ mm, 3c $d \geq 100$ mm, 3d $d \geq 150$ mm
- 4 masivní strop REI (t), objemová hmotnost ≥ 760 kg/m³
 - 4a $d \geq 100$ mm, 4b $d \geq 150$ mm
- 5 identifikační štítek
- 6 spára stěna/stěna
- 7 spára stěna/strop
- 8 spára strop/stěna
- 9 spára strop/strop

Úřední doklad: 17588B.

Hodnota požární odolnosti

El 30 až El 180 dle ČSN EN 13501-2:2007+A1: 2009.

Detail A

Požární dotěsnění svislé spáry (6) ve svislé konstrukci pouze pomocí protipožární pěny PROMAFOAM®-C (1). Masivní stěna (3):

- $d \geq 50$ mm, spára klasifikována EI 30-V-X-W5 to 15
- $d \geq 75$ mm, spára klasifikována EI 60-V-X-W5 to 25
- $d \geq 100$ mm, spára klasifikována EI 60-V-X-W20 to 40, EI 120-V-X-W15 to 20 a EI 180-V-X-W5 to 15
- $d \geq 150$ mm, spára klasifikována EI 90-V-X-W20 to 45, EI 120-V-W150 to 20 a EI 180-V-X-W5 to 15

Detail B

Požární dotěsnění vodorovné spáry (7) ve svislé konstrukci pouze pomocí protipožární pěny PROMAFOAM®-C (1). Masivní stěna (3):

- $d \geq 100$ mm, spára klasifikována EI 60-T-X-W5 to 15 a EI 45-T-X-W15 to 25
- $d \geq 150$ mm, spára klasifikována EI 90-T-X-W5 to 30

Detail C

Požární dotěsnění vodorovné spáry (8) ve vodorovné konstrukci pouze pomocí protipožární pěny PROMAFOAM®-C (1). Masivní strop (4):

- $d \geq 100$ mm, spáry klasifikovány EI 60-H-X-W5 to 10, EI 45-H-X-W10 to 25 a EI 15-H-X-W25 to 45
- $d \geq 150$ mm, spára klasifikována EI 120-H-X-W5 to 15, EI 90-H-X-W15 to 30 a EI 45-H-X-W30 to 40

Detail D

Požární dotěsnění svislé spáry (6) ve svislé konstrukci pomocí protipožární pěny PROMAFOAM®-C (1), která je přetřená požárně ochranným nátěrem PROMASTOP®-CC (2). Masivní stěna (3):

- $d \geq 100$ mm, spára klasifikována EI 60-V-X-W5 to 50
- $d \geq 150$ mm, spára klasifikována EI 120-V-X-W5 to 60

Detail E

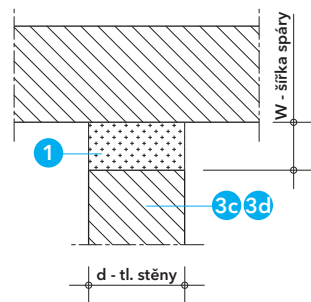
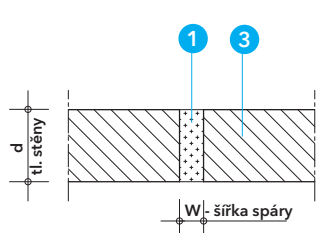
Požární dotěsnění vodorovné spáry (7) ve svislé konstrukci pomocí protipožární pěny PROMAFOAM®-C (1), která je přetřená požárně ochranným nátěrem PROMASTOP®-CC (2). Masivní stěna (3):

- $d \geq 100$ mm, spára klasifikována EI 60-T-X-W5 to 35
- $d \geq 150$ mm, spára klasifikována EI 120-T-X-W5 to 40 a EI 90-T-X-W40 to 50

Detail F

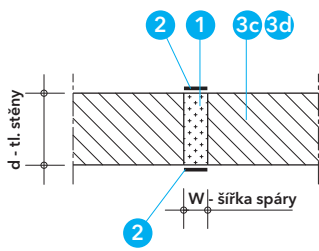
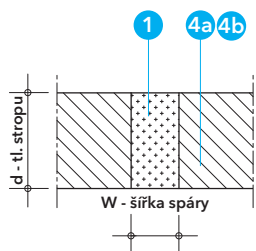
Požární dotěsnění vodorovné spáry (8) ve vodorovné konstrukci pomocí protipožární pěny PROMAFOAM®-C (1), která je přetřená požárně ochranným nátěrem PROMASTOP®-CC (2). Masivní strop (4):

- $d \geq 150$ mm, spára klasifikována EI 180-H-X-W5 to 30 a EI 90-H-X-W30 to 40



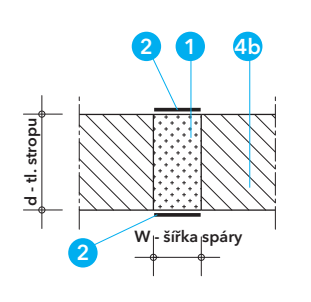
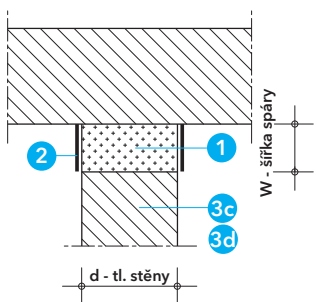
Detail A – pohled shora - svislá spára ve svislé konstrukci

Detail B – vodorovná spára ve svislé konstrukci



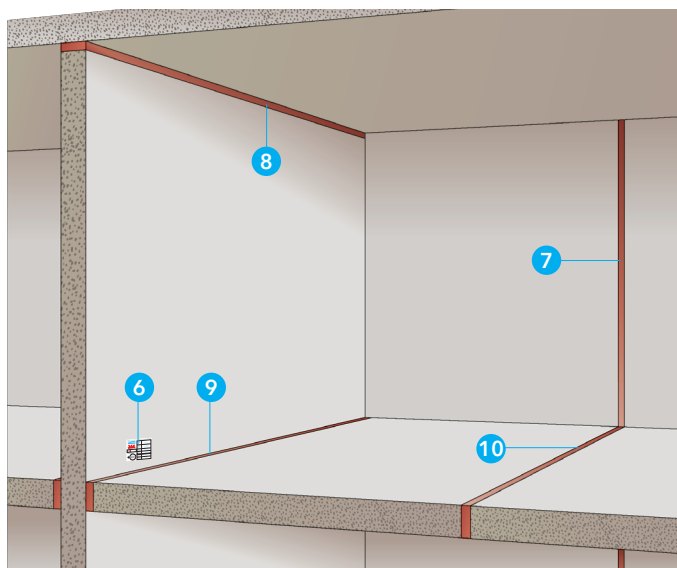
Detail C – vodorovná spára ve vodorovné konstrukci

Detail D – pohled shora - svislá spára ve svislé konstrukci



Detail E – vodorovná spára ve svislé konstrukci

Detail F – vodorovná spára ve vodorovné konstrukci



Technické údaje

- 1a PROMASEAL®-A spray – požárně ochranný nátěr, tloušťka ≥ 1 mm
- 1b PROMASEAL®-A spray – požárně ochranný nátěr, tloušťka ≥ 2 mm
- 2 minerální vlna, třída reakce na oheň A1, bod tání ≥ 1000 °C
 - 2a – objemová hmotnost ≥ 90 kg/m³
 - 2b – objemová hmotnost ≥ 40 kg/m³, stlačená o 30%
 - 2c – objemová hmotnost ≥ 60 kg/m³
 - 2d – objemová hmotnost ≥ 120 kg/m³
- 3a masivní stěna EI (t), popř. REI (t), $d \geq 100$ mm, objemová hmotnost ≥ 450 kg/m³
- 3b masivní stěna EI (t), popř. REI (t), $d \geq 150$ mm
- 3c lehká šachtová příčka s jednostranným opláštěním, $d \geq 100$ mm
- 3d lehká příčka, $d \geq 150$ mm
- 4 masivní strop $d \geq 150$ mm REI (t), objemová hmotnost ≥ 450 kg/m³
- 5 trapezový plech, výška vlny ≤ 170 mm
- 6 identifikační štítek
- 7 spára stěna/stěna
- 8 spára stěna/strop
- 9 spára strop/stěna
- 10 spára strop/strop

Úřední doklad: ETA-16/0310, PK2-12-05-004-C-4.

Hodnota požární odolnosti

EI 45 až EI 180 dle ČSN EN 13501-2. EI 240 na vyžádání.

Výhody na první pohled

- schopnost přizpůsobení při dilatačních pohybech do $\pm 30\%$
- odolnost proti UV-záření a agresivním chemickým látkám
- ucpávka je vhodná do vnějšího prostředí (typ prostředí Y₁, pokud splní Y₁ splňuje také Y₂, Z₁ a Z₂)
- kouřotěsnost dle ČSN EN 1634-3:2004
- tlakotěsnost a vodotěsnost do 1,25 bar (12,5 m vodního sloupce)

Důležité pokyny

Požárně ochranný nátěr PROMASEAL®-A spray je dodáván ve stavu připraveném k aplikaci a není nutné jej ředit. Před aplikací je ale nutné nátěr dokonale promíchat. Použité nářadí, znečištěné plochy a předměty je nutné včas omýt vlažnou vodou. Nátěr je možno aplikovat při teplotách v rozmezí +10 °C až +40 °C. Zaschnutí povrchu do 1 hodiny, zpevnění cca po 12 hodinách, vytvrdnutí do 24 hodin. Uvedené deklarované vlastnosti po 10 dnech zrání. V době zrání je nutné chránit nátěr před zvýšenou vlhkostí, vodou a mrazem.

Detaily A a B

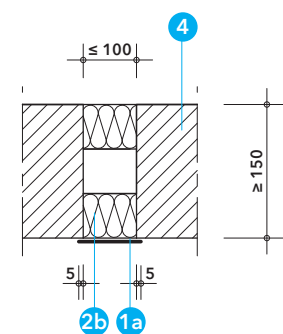
Požární dotěsnění vodorovné spáry (9) v masivní stropní konstrukci (4) tloušťky ≥ 150 mm pomocí požárně ochranného nátěru PROMASEAL®-A spray (1a). Nátěr je možno aplikovat jednostranně z libovolné strany konstrukce (detail A). Tloušťka minerální vlny je ≥ 100 mm (2 x 50 mm). Takto provedené spáry jsou klasifikovány EI 120-H-M7,5-F-W5 to 100. Nátěr se aplikuje z obou stran (detail B). Použita je minerální vlna (2c) tloušťky ≥ 100 mm (2 x 50 mm). Takto provedená spára je klasifikována EI 180-H-M7,5-F-W5 to 100.

Detaily C a D

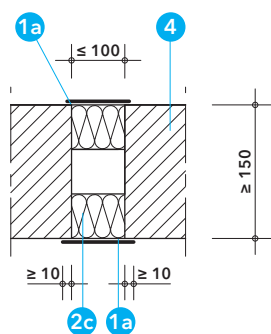
Požární dotěsnění vodorovné spáry (8) ve svislé stěnové konstrukci (3) tloušťky ≥ 100 mm pomocí požárně ochranného nátěru PROMASEAL®-A spray (1a). Nátěr je možno aplikovat z libovolné strany konstrukce (detail C). Tloušťka minerální vlny (2b) je ≥ 100 mm (2 x 50 mm). Takto provedené spáry jsou klasifikovány EI 120-T-M 7,5-F-W 5 to 100. Nátěr se aplikuje z obou stran (detail D). Tloušťka minerální vlny (2b) je ≥ 100 mm (2 x 50 mm). Takto provedené spáry jsou klasifikovány EI 180-T-M7,5-F-W5 to 100.

Detail E

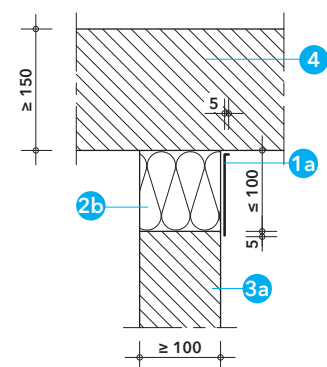
Požární dotěsnění dilatační spáry ve stropní konstrukci s maximálním pohybem 30%. Minimální tloušťka stropní konstrukce je 150 mm.



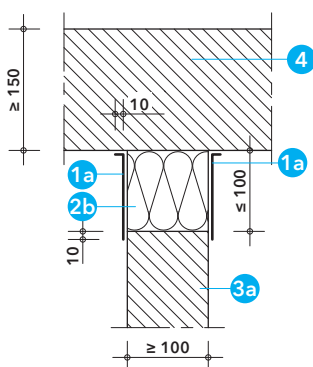
Detail A – vodorovná spára ve stropní konstrukci



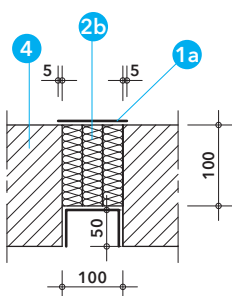
Detail B – vodorovná spára ve stropní konstrukci



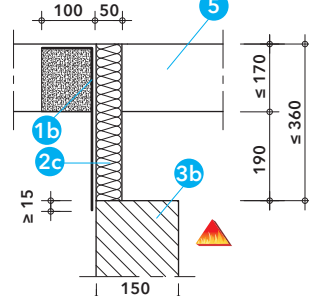
Detail C – vodorovná spára ve svislé konstrukci



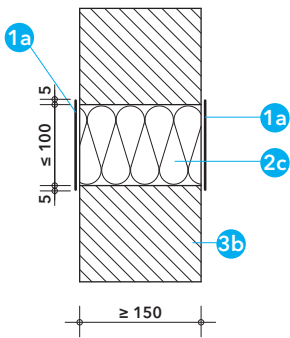
Detail D – vodorovná spára ve svislé konstrukci



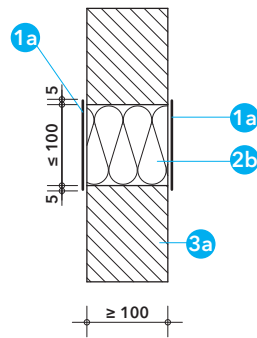
Detail E – dilatační spára v masivních konstrukcích



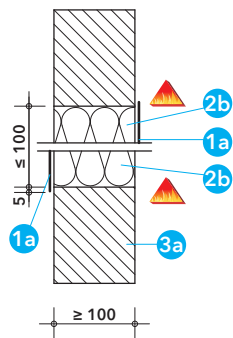
Detail F – vodorovná spára mezi stěnovou konstrukcí a trapezovým plechem (není dilatační)



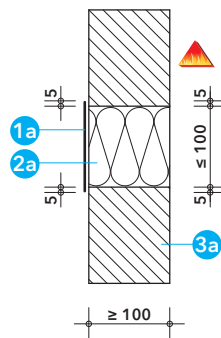
Detail G - vodorovná nebo svislá spára ve svislé konstrukci



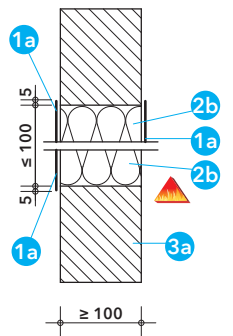
Detail H - vodorovná spára ve svislé konstrukci



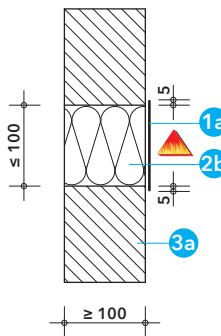
Detail I - vodorovná spára ve svislé konstrukci



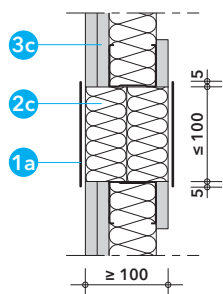
Detail J - pohled shora - svislá spára ve svislé konstrukci



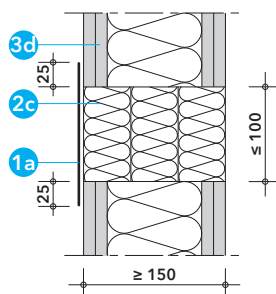
Detail K - pohled shora - svislá spára ve svislé konstrukci



Detail L - pohled shora - svislá spára ve svislé konstrukci



Detail M - spára v lehké šachtové příčce



Detail N - spára v lehké příčce

Nátěr (1a) se aplikuje z obou stran. Takto provedená spára je klasifikována EI 120-H-M30-B-W5 to 100.

Detail F

Požární dotěsnění vodorovné spáry (8) ve svislé stěnové konstrukci (3) pod stropní konstrukcí z trapézového plechu (5). Nátěr (1b) je možno aplikovat jednostranně s přesahem na stěnu ≥ 15 mm a nanáší se v tl. ≥ 2 mm. Takto provedená spára je klasifikována EI 120-T-M7,5-F-W190 to 360.

Detail G

Požární dotěsnění vodorovné (8) nebo svislé spáry (7) ve svislé stěnové konstrukci (3b), tl. ≥ 150 mm. Nátěr (1a) se aplikuje oboustranně v tl. ≥ 1 mm. Takto provedené spáry jsou klasifikovány EI 180-T-M7,5-F-W5 to 100 nebo EI 180-V-M7,5-F-W5 to 100.

Details H a I

Požární dotěsnění vodorovné spáry (8) ve svislé stěnové konstrukci (3a). Nátěr (1a) je možno aplikovat oboustranně (detail H) a nebo jednostranně (detail I) na libovolné straně a nanáší se v tl. ≥ 1 mm. Takto provedené spáry jsou klasifikovány EI 120-T-M7,5-F-W5 to 100.

Detail J

Požární dotěsnění svislé spáry (7) ve svislé stěnové konstrukci (3a). Nátěr (1a) se aplikuje na neexponovanou stranu v tl. ≥ 1 mm. Objemová hmotnost minerální vlny (2a) je min. 90 kg/m^3 . Takto provedená spára je klasifikována EI 180-V-M7,5-F-W5 to 100.

Detail K

Požární dotěsnění svislé spáry (7) ve svislé stěnové konstrukci (3a). Nátěr (1a) je možno aplikovat oboustranně nebo jednostranně na neexponované straně v tl. ≥ 1 mm. Takto provedené spáry jsou klasifikovány EI 120-V-M7,5-F-W5 to 100.

Detail L

Požární dotěsnění svislé spáry (7) ve svislé stěnové konstrukci (3a). Nátěr (1a) je aplikován jednostranně, na exponované straně, v tl. ≥ 1 mm. Takto provedená spára je klasifikována EI 45-V-M7,5-F-W5 to 100.

Detail M

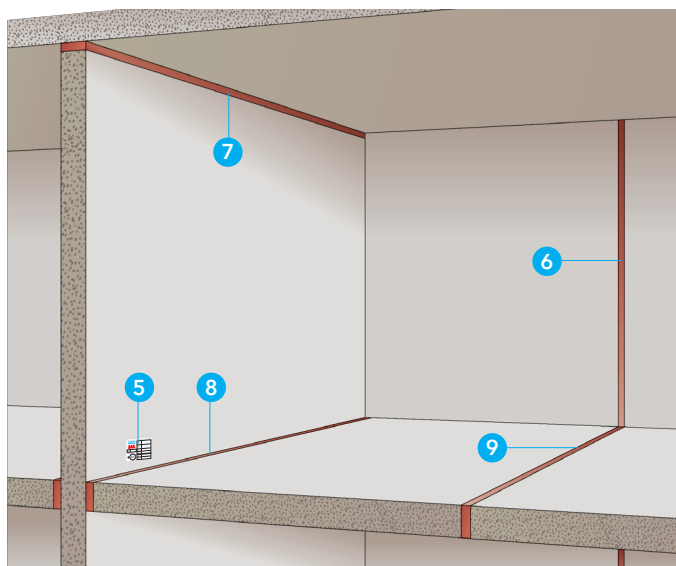
Požární dotěsnění spáry v lehké šachtové příčce (3c). Nátěr (1a) se aplikuje oboustranně, v tl. ≥ 1 mm, s přesahem 5 mm na okolní konstrukce. Objemová hmotnost minerální vlny (2c) je $\geq 60 \text{ kg/m}^3$. Takto provedené spáry jsou klasifikovány EI 60-V,T-M7,5-F-W0 to 100.

Detail N

Požární dotěsnění spáry v lehké příčce (3d). Nátěr (1a) se aplikuje jednostranně, v tl. ≥ 1 mm, s přesahem 25 mm na okolní konstrukce. Objemová hmotnost minerální vlny (2c) je $\geq 60 \text{ kg/m}^3$. Takto provedené spáry jsou klasifikovány EI 120-V,T-M7,5-F-W0 to 100.

Montážní postup

- ostění otvoru zbavit prachu, mastnoty a jiných nečistot
- osadit desky minerální vlny (2) a malířskou páskou vymežit přesah nátěru (1) na okolních konstrukcích
- vnější plochy desek (2) a okolní konstrukce opatřit nátěrem PROMASEAL®-A spray v tloušťce 1 mm, resp. 2 mm
- před zaschnutím odstranit opatrně malířskou pásku
- vyplnit a nalepit identifikační štítek (6)



Technické údaje

- 1 PROMASTOP®-CC – požárně ochranný nátěr, tloušťka ≥ 1 mm
- 2 výplň spáry materiálem třídy reakce na oheň B nebo vyšší (např. protipožární pěna PROMAFOAM®-C, minerální vlna aj.)
- 3 masivní stěna EI (t), popř. REI (t), $d \geq 150$ mm, objemová hmotnost ≥ 450 kg/m³
- 4 masivní strop $d \geq 150$ mm REI (t), objemová hmotnost ≥ 450 kg/m³
- 5 identifikační štítek
- 6 spára stěna/stěna
- 7 spára stěna/strop
- 8 spára stěna/strop
- 9 spára strop/strop

Úřední doklad: 14030405-en.

Hodnota požární odolnosti

EI 60 až EI 120 dle ČSN EN 1366-4+A1: 2010.

Výhody na první pohled

- odolnost vůči vlhkosti
- použití s PU pěnou
- jednostranná aplikace

Důležité pokyny

Požárně ochranný nátěr PROMASTOP®-CC lze použít pouze na utěsnění stavebních spár v masivním stropě a masivních stěnách tloušťky ≥ 150 mm. Pro výplň je možno použít materiál třídy reakce na oheň B dle ČSN EN 13501-1 (nebo vyšší stupeň), např. jednosložkovou PU pěnu, minerální vlnu apod. Maximální šířka spáry je 50 mm. Nátěr PROMASTOP®-CC se nanáší v tloušťce suché vrstvy 1 mm s přesahem 10 mm na okolní konstrukci. Pro dosažení 1 mm suché vrstvy (cca 1,4 mm mokré vrstvy) je potřeba cca 2 kg/m² nátěru.

Detail A

V detailu A je znázorněno provedení požárního dotěsnění vodorovné spáry (8) v masivní stropní konstrukci (4) tloušťky ≥ 150 mm pomocí nátěru PROMASTOP®-CC (1). Nátěr je aplikován ze spodní strany stropu, tj. na exponované straně konstrukce. Takto provedená spára je klasifikována EI 120-H-M7,5-F-W5 to 50.

Detail B

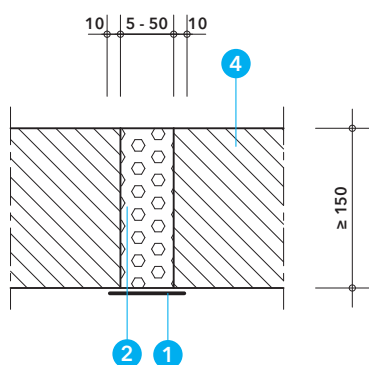
V detailu B je znázorněno provedení požárního dotěsnění vodorovné spáry (8) v masivní stropní konstrukci (4) tloušťky ≥ 150 mm pomocí nátěru PROMASTOP®-CC (1). Nátěr je aplikován z vrchní strany stropu, tj. na neexponované straně konstrukce. Takto provedená spára je klasifikována EI 60-H-M7,5-F-W5 to 50.

Detail C

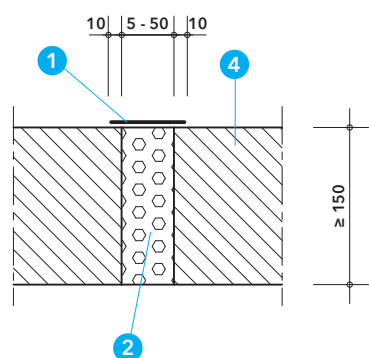
V detailu C je znázorněno provedení požárního dotěsnění svislé spáry v masivní stěnové konstrukci (3) tloušťky ≥ 150 mm pomocí nátěru PROMASTOP®-CC (1). Nátěr je aplikován jednostranně. Takto provedená spára je klasifikována EI 90-V-M7,5-F-W5 to 50.

Montážní postup

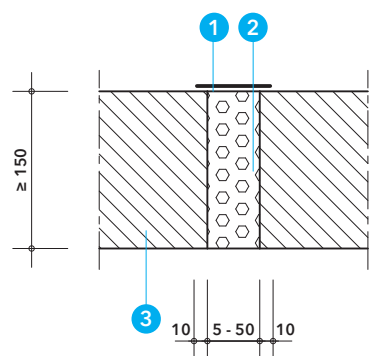
- ostění otvoru zbavit prachu, mastnoty a jiných nečistot
- povrch ostění důkladně navlhčit
- spáru vyplnit protipožární pěnou PROMAFOAM®-C (2), popř. minerální vlnou
- po vytvrnutí přebytečnou pěnu v lici konstrukce odříznout
- malířskou páskou vymežit předepsané přesahy nátěru na okolní konstrukce
- povrch pěny včetně patřičného přesahu na okolní konstrukce opatřit nátěrem PROMASTOP®-CC (1) v tl. 1 mm
- vyplnit a nalepit identifikační štítek přepážky (5)



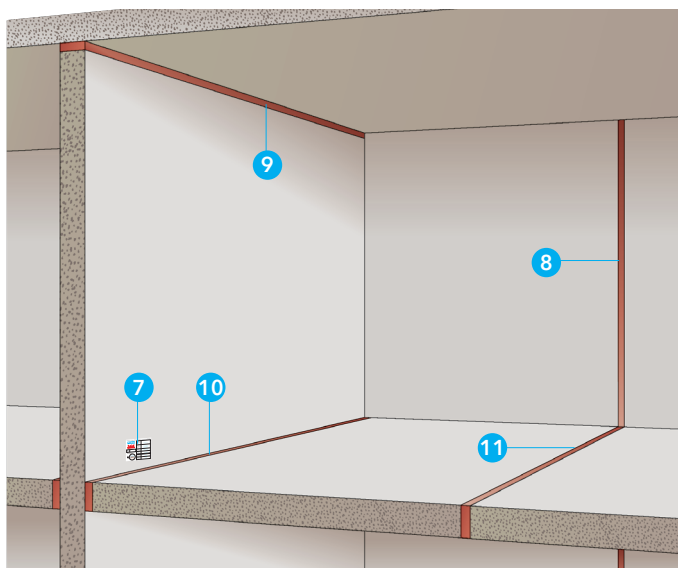
Detail A – vodorovná spára ve stropní konstrukci



Detail B – vodorovná spára ve stropní konstrukci



Detail C – pohled shora - svislá spára ve svislé konstrukci



Technické údaje

- 1 tmel PROMASEAL®-AG
- 2 minerální vlna, třída reakce na oheň A1, bod tání ≥ 1000 °C, objemová hmotnost ≥ 60 kg/m³, stlačená o 50 %
- 3 hořlavá izolace, min. třída reakce na oheň E, objemová hmotnost ≥ 60 kg/m³
- 4 lehká příčka EI (t), d ≥ 100 mm, s nosnou kóstrou opláštěnou z obou stran deskami d $\geq 2 \times 12,5$ mm a vyplněné minerální vatou třídy reakce na oheň A1 nebo A2
- 5 masivní stěna EI (t), popř. REI (t), d ≥ 100 mm, objemová hmotnost ≥ 450 kg/m³
- 6 masivní strop REI (t), d ≥ 150 mm, objemová hmotnost ≥ 650 kg/m³
- 7 identifikační štítek
- 8 spára stěna/stěna
- 9 spára stěna/strop
- 10 spára strop/stěna
- 11 spára strop/strop

Úřední doklad: 13081902.

Hodnota požární odolnosti

EI 90 až EI 120 dle ČSN EN 13501-2.

Výhody na první pohled

- dobrá přilnavost na různé povrchy
- přetíratelný
- odolný proti vlhkosti po úplném vyschnutí
- žádné další zakrytí silikonovým tmelem
- velmi dobrá odolnost proti UV záření

Důležité pokyny

Požárně dělící konstrukce musí být i v místě stavební spáry ochráněna proti působení požáru tak, aby bylo zabráněno rozšíření požáru z jednoho požárního úseku do druhého. Aby bylo možné toto doložit, je nutné provést speciální požární zkoušky, popř. předložit platná hodnocení.

PROMASEAL®-AG je velice flexibilní jednosložkový těsnicí tmel (praktická možnost pohybu je minimálně $\pm 15\%$) s dobrou přilnavostí na nejrůznějších podkladech. Při zpracování je nutno dodržovat technické údaje a montážní předpisy.

Všeobecné pokyny

Před aplikací tmele je nutno povrch prostupu lehce navlhčit. Čím větší je šířka vyplňované spáry, tím větší výtokový průměr se připraví seříznutím nástavce kartuše s tmelem. Pokud je šířka spáry větší než cca 20 mm, je nutné vyplňování spáry provést ve dvou, popř. více krocích. Tmel PROMASEAL®-AG může ve spáře tvrdnout i několik týdnů, avšak požární odolnost je zaručena ihned po montáži. (Vyzrálý tmel lze přetřít po cca 48 hodinách.) Uvedené termíny jsou závislé na teplotě a vlhkosti navazujících konstrukcí a vzduchu.

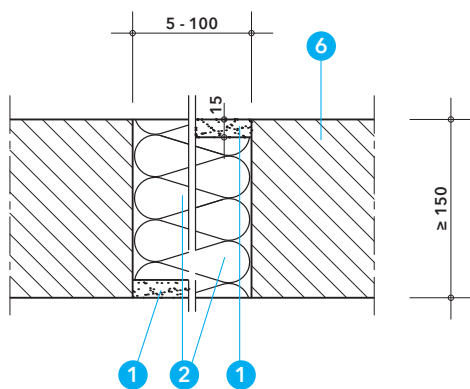
Tmel PROMASEAL®-AG až desetinásobně napěňuje a při požáru tak zajišťuje těsnost spáry.

Detail A

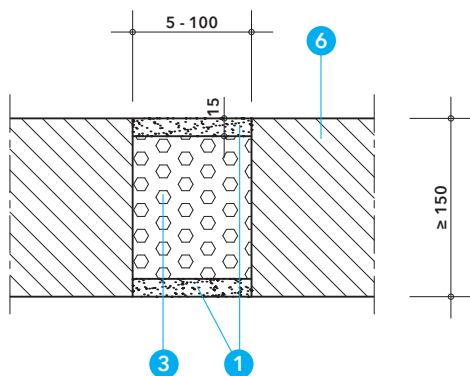
V detailu A je znázorněno provedení požárního dotěsnění vodorovné spáry (11) ve stropní konstrukci (6) ≥ 150 mm pomocí tmele PROMASEAL®-AG (1). Při dotěsnění spáry je použita minerální vlna (2). Tmel PROMASEAL®-AG je možno aplikovat na libovolnou stranu, v tl. ≥ 15 mm. Takto provedená spára je klasifikována EI 120-H-X-F-W5 to 100.

Detail B

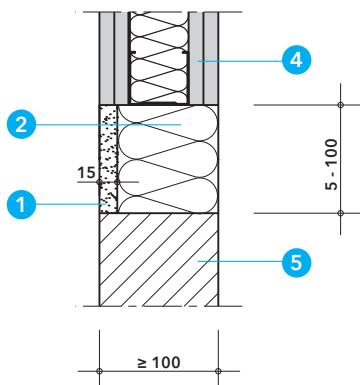
V detailu B je znázorněno provedení požárního dotěsnění vodorovné spáry (11) ve stropní konstrukci (6) tloušťky ≥ 150 mm pomocí tmele PROMASEAL®-AG (1). Při dotěsnění spáry lze použít hořlavou izolaci (3). Tmel PROMASEAL®-A (1) je aplikován oboustranně, v tl. ≥ 15 mm. Takto provedená spára je klasifikována EI 120-H-X-F-W5 to 100.



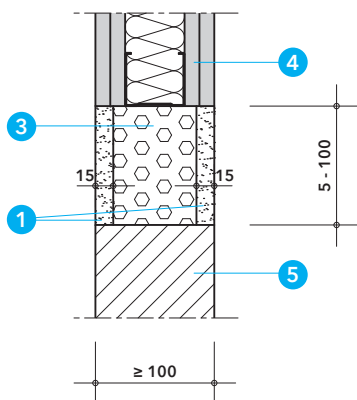
Detail A - vodorovná spára ve stropní konstrukci



Detail B - vodorovná spára ve stropní konstrukci



Detail C - svislá spára ve stěnové konstrukci



Detail D - svislá spára ve stěnové konstrukci

Detail C

V detailu C je znázorněno provedení požárního dotěsnění svislé spáry (8) v lehké příčce (4) nebo masivní stěně (5), tl. ≥ 100 mm, pomocí tmelu PROMASEAL®-AG (1). Při dotěsnění spáry je použita minerální vlna (2). Tmel PROMASEAL®-AG je možno aplikovat na libovolnou stranu, v tl. ≥ 15 mm. Takto provedené spáry jsou klasifikované EI 120-H-X-F-W5 to 100 z obou stran konstrukce.

Detail D

V detailu D je znázorněno provedení požárního dotěsnění svislé spáry v lehké příčce (4) nebo masivní stěně (5), tl. ≥ 100 mm, pomocí tmelu PROMASEAL®-AG (1). Při dotěsnění spáry lze použít hořlavou izolaci (3). Tmel PROMASEAL®-AG (1) je aplikován oboustranně, v tl. ≥ 15 mm. Takto provedená spára je klasifikována EI 90-V-X-F-W5 to 100.

Montážní postup

- prostor spáry vyplnit minerální vlnou (2), popř. hořlavou stavební hmotou (3)
- povrch ostění i výplně mírně zvlhčit
- provést výplň protipožárním tmelem PROMASEAL®-AG (1) v tl. 15 mm, jednostranně nebo oboustranně (dle jednotlivých detailů)
- před zaschnutím povrch uhladit
- vyplnit a nalepit identifikační štítek (7)

Spotřeba tmelu v závislosti na šířce a hloubce spáry

Hloubka spáry	Šířka spáry									
	10 mm	20 mm	30 mm	40 mm	50 mm	60 mm	80 mm	100 mm		
15 mm	2,0 m	1,0 m	0,6 m	0,5 m	0,4 m	0,3 m	0,25 m	0,2 m		