





Na základě výsledků konzultací a diskuzí byla pro části staveb a stavební výrobky stanovena zatížení, za nichž musejí splnit určitá funkční kritéria tak, aby bylo možné posoudit jejich použitelnost. Údaje jsou často pouze obecné povahy (jako např. tlak vody, přelétavý oheň), někdy jsou také velmi detailní (jako např. u křivek teplotní závislosti na čase). Byly definovány mechanické vlivy (jako např. zatížení, rázová namáhání), termické vlivy (jako např. oheň, okolní klima) a vlivy prostředí (jako např. elektrické výboje, vítr, působení vody).

Největší prostor přirozeně zaujímá působení ohně. To bylo zhruba rozděleno do následujících „stupňů namáhání“:

- malý zápalný zdroj (např. plamen ze zápalek u stavebních materiálů nebo malý plamen u přepážek)
- jednotlivě hořící předměty (např. hořící nábytek pro stavební konstrukce, hořící skladované zboží pro střechy)
- plný oheň (buď jako přirozený požár nebo jako normová teplotní závislost na čase)

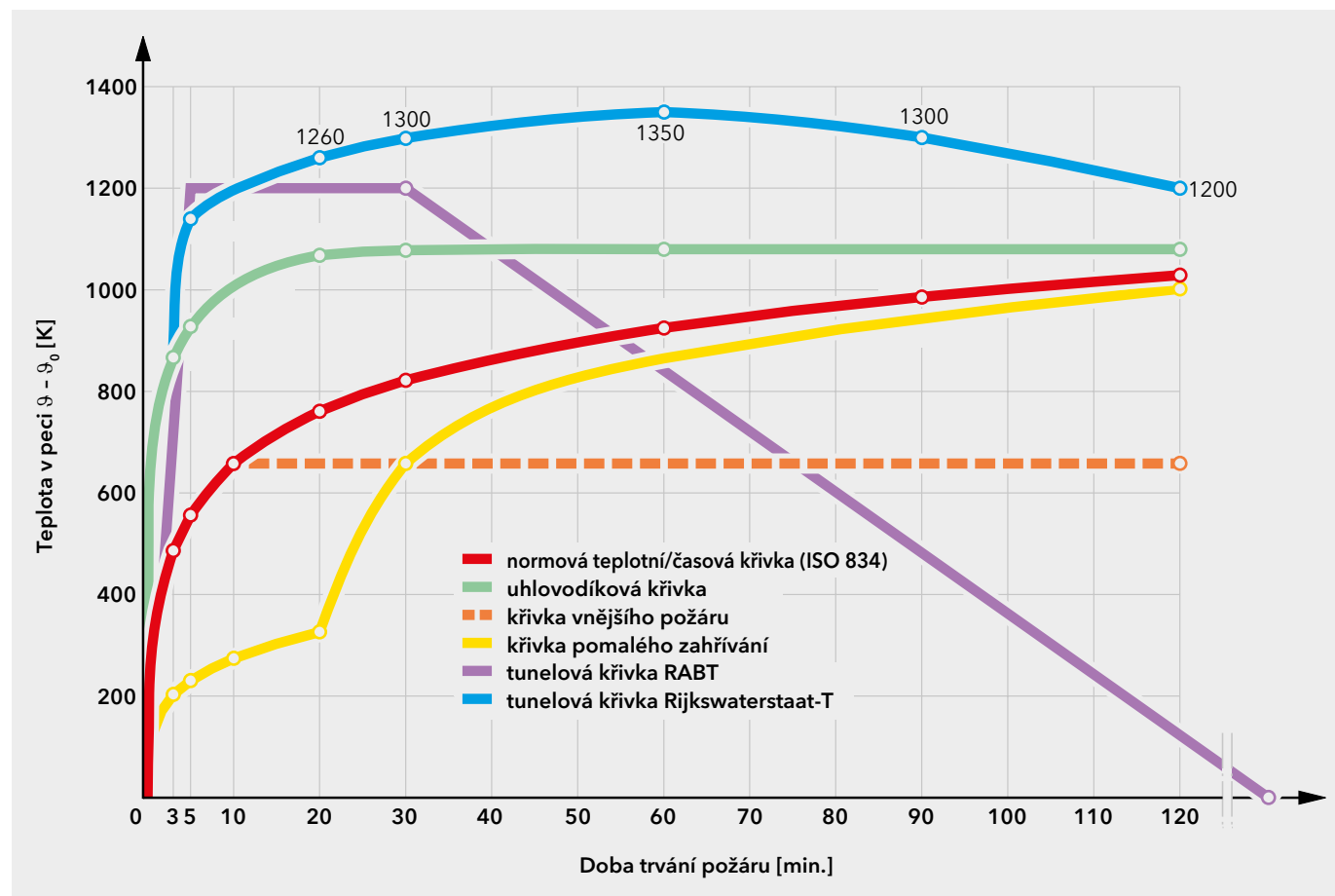
Obrázek dole znázorňuje normovou teplotní časovou křivku. Tato křivka (ISO 834) vyjadřuje normové namáhání pro stanovení doby požární odolnosti částí stavby, zatímco ostatní typy zatížení jsou omezeny na určité případy použití.

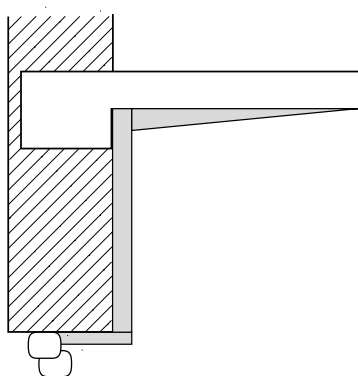
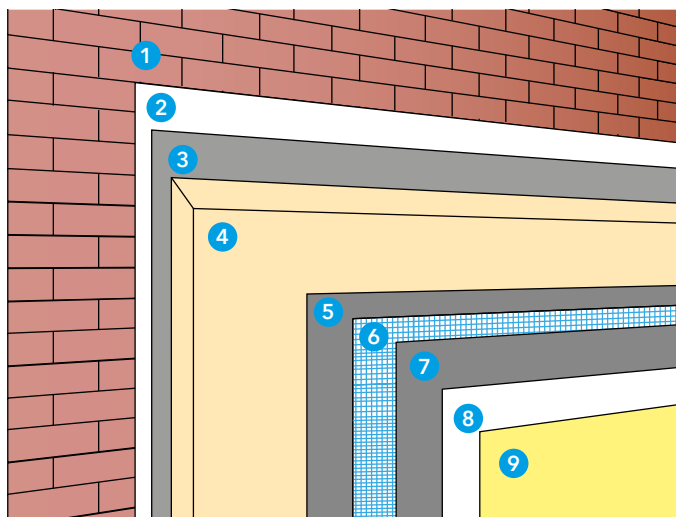
Uhlovodíková křivka se používá převážně pro oblast „offshore“, kde mohou vysoká požární zatížení při dostatečném přívodu kyslíku způsobit rychlejší vzrůst teploty, než je tomu u ISO 834. Ještě vyšší tep-

loty než u ISO 834 a uhlovodíkové křivky mohou vzniknout v dopravních tunelech.

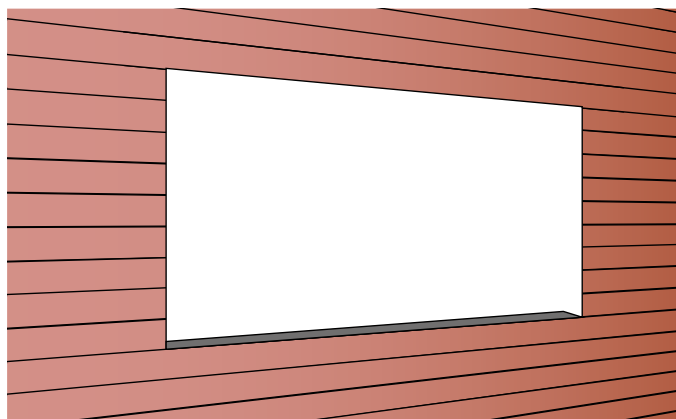
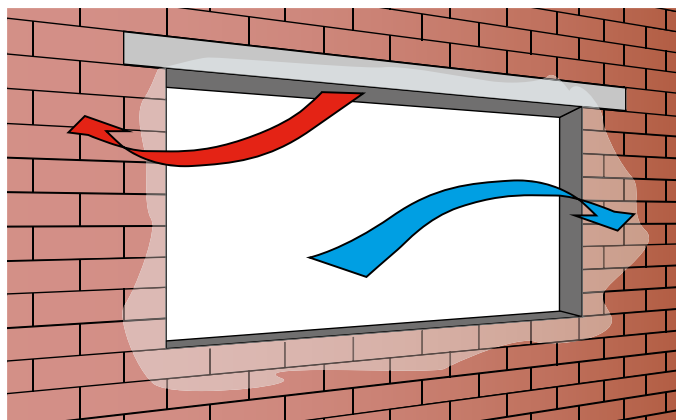
Křivka vnějšího požáru platí pouze pro požární zatížení zvnějšku a zohledňuje přitom obecně nižší teploty ve srovnání s požárem uvnitř budovy.

Namáhání křivkou pomalého zahřívání se použije na protipožární vrstvy, které se aktivují pouze tepelným vedením ohně. Užitím této křivky se má zabránit tomu, aby výrobky byly klasifikovány na základě nižšího zatížení než ISO 834, které v praxi při možném pomalém vzestupu teploty bývá podstatně nižší.





Detail A - příklad provedení obkladu deskou PROMASIL®-KP v místě tepelného mostu



Detail C - obklad PROMASIL®-KP - suchý a teplý povrch stěny

### Technické údaje

- 1 cihelné, kamenné, smíšené zdivo
  - 2 Baunit Primer – základní penetrační difuzně otevřený nátěr
  - 3 Baunit Open Contact – difuzně otevřené lepidlo 2 – 5 mm, podle nerovnosti podkladu
  - 4 PROMASIL®-KP – kalciumsilikátová deska, tl.: 20, 30, 40, 50 mm
  - 5 Baunit Open Contact – difuzně otevřené lepidlo, cca 2 – 3 mm\*
  - 6 Baunit Open Tex – skelná tkanina\*
  - 7 Baunit Open Contact – difuzně otevřené lepidlo, cca 2 – 3 mm\*
  - 8 Baunit Primer – základní penetrační difuzně otevřený nátěr\*
  - 9 Baunit Nanopor TOP alt. Silikat, Silikon – vrchní dekorativní stěrková omítka s nízkým difuzním odporem; tloušťka podle zrna omítky\*
- \* možný difuzně otevřený systém i Baunit MultiWhite

### Výhody na první pohled

- třída reakce na oheň A1
- podpora sanace vlhkého zdiva
- vyrovnání výkyvů vlhkosti v ovzduší v místnosti
- úprava povrchu konstrukcí
- zvýšení tepelného odporu konstrukcí
- zvýšení povrchové teploty konstrukcí
- ekologická nezávadnost
- zateplení objektu nebo jeho části z vnitřní strany
- úspora energie na vytápění

### Důležité pokyny

Základem správného použití systému PROMASIL®-KP je kvalitní průzkum sanované konstrukce a v mnoha případech je nutný tepelný výpočet konstrukce, aby se předešlo případné kondenzaci v nevhodných místech a vrstvách systému. Je nutné dodržet předepsanou skladbu dle tohoto technického listu a projektové dokumentace.

### Montážní postup

- Očistí se povrch konstrukce, odstraní se volné a poškozené části původní omítky. Větší nerovnosti se vyrovnají vhodnou sanační omítkou, případně se neomítnuté zdivo celoplošně omítne.
- Následně se provede základní penetrační nátěr. Po jeho vyžrání se postupně lepí do vrstvy lepidla desky PROMASIL®-KP. Lepidlo se nanáší jak na zdivo tak na desky. Doporučuje se lepidlo nanášet zubatou stěrkou s výškou zubu 3 – 4 mm.
- Desky PROMASIL®-KP se řežou ruční přímočarou pilou, elektrickou kotoučovou nebo přímočarou pilou. Případné dobrušování se provádí rašplí.
- Desky se nemusí kotvit pomocí talířových kotev. V případě lepení na strop se doporučují 2 kotvy na jednu desku.
- Po nalepení desek se provede nanášení lepidla a výztužné skelné sítě. Lepidlo se vyhladí do roviny.
- Po vyžrání lepidla se provede penetrační nátěr a po jeho vyschnutí se nanese finální omítka.
- Doby schnutí a zrání jednotlivých vrstev se dodrží podle technických listů Baunit. Je nutné brát v potaz okolní teplotu a vlhkost v místě aplikace.

### Požární ochrana pro šachty výtahových a dopravních zařízení

Ve stavebních podmínkách jednotlivých zemí je takřka shodně předepsáno, že výtahy uvnitř budov zpravidla musejí mít vlastní šachty s požární odolností.

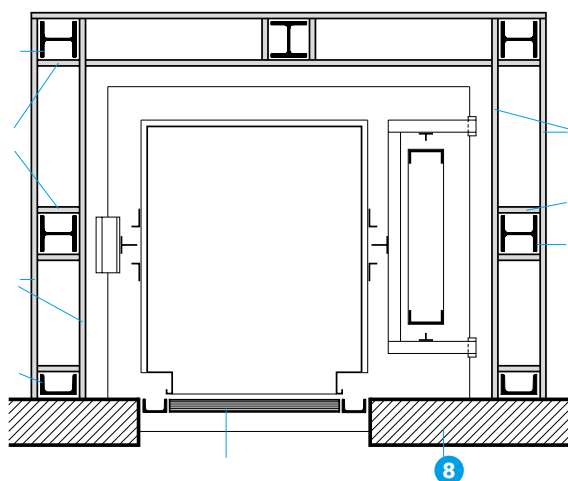
V některých zvláštních stavebních předpisech, zejména ve směrnících pro výškové budovy, jsou kladeny další požadavky, nebo zde jsou předpisy přesněji definovány. Podle nich musejí být svislé šachty pro výtahy všeho druhu kromě jejich krytů odolné proti požáru a strojovna musí být od sousedních místností oddělena protipožární konstrukcí.

Tyto požadavky platí např. pro:

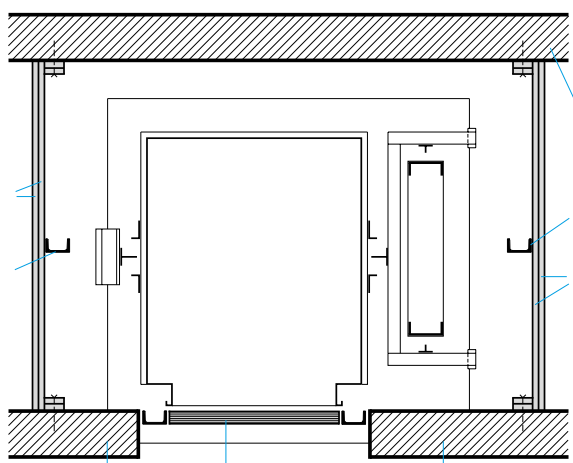
- osobní výtahy,
- nákladní výtahy,
- dopravní zařízení na spisy,
- pásové dopravníky na zavazadla atd.

a pro další pásové dopravníky obecně, které jsou vedeny svisle, vodorovně nebo šikmo různými požárními úseky jedné budovy.

Pro splnění podmínek požární ochrany, které jsou kladeny v souvislosti s výše uvedenými technickými zařízeními, lze použít četné úředně odzkoušené a certifikované konstrukce Promat®.



Detail A - výtahová šachta s ocelovými hrázděnými stěnami PROMATECT®-H, katalogový list 450.81



Detail B - výtahová šachta s příčkami Promat® k.l.150.41 nebo 450.41

#### Technické údaje

- 1 ocelové profily konstrukce šachty
- 2 stěna z ocelovými sloupy z desek PROMATECT®-H dle zásad katalogového listu 450.81
- 3 přířezy PROMATECT®-H
- 4 požární uzávěr dle ČSN EN 13501-2
- 5 kabina
- 6 šachtové stěny a příčky Promat®, katalogový list 150.41 nebo 450.41
- 7 ztužující ocelový profil
- 8 masivní stěna s požární odolností

Úřední doklad: viz konstrukce Promat k.l. 450.81, 450.41 a 150.41 a další konstrukce

#### Důležité pokyny

Šachtové konstrukce Promat® se používají hlavně při dodatečné instalaci výtahů a představují vždy speciální řešení, protože se musejí přizpůsobovat místní situaci. K tomuto účelu se používají stěnové systémy podle katalogových listů 450.81, 450.41 a 150.41.

Pro jednotlivé případy vypracovává naše technické oddělení montážní detaily pro konkrétní objekt.

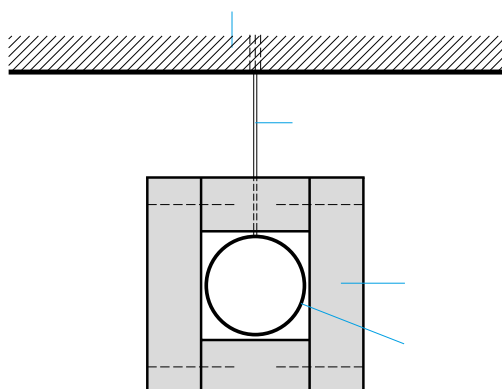
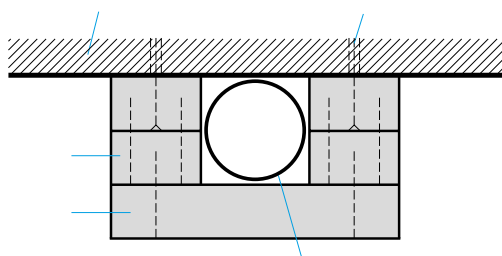
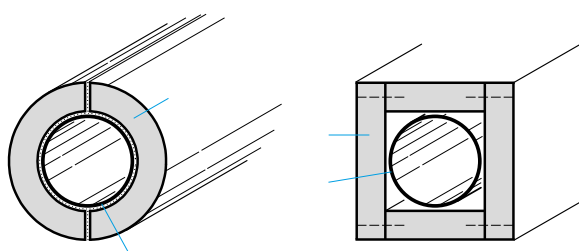
#### Detail A

Šachty pro dodatečné instalace např. osobních výtahů vyžadují nosnou ocelovou konstrukci. Dimenzování ocelových profilů (1) závisí mimo jiné na konstrukci výtahu a dané výšce. Odpovídající statický výpočet zhotovuje projektant.

Pro splnění požárně-technických podmínek se ocelová konstrukce podle konstrukce Promat®, k.l. 450.81 opláštíje deskami PROMATECT®-H. Toto opláštění (2) se upevňuje do přířezů PROMATECT®-H (3).

#### Detail B

Malé nákladní výtahy se obecně instalují do koutů tvořených stěnami nebo do nik. Pro oddělení nákladního výtahu a nosné konstrukce přepážkami se nabízí příčka Promat® podle katalogového listu 450.41 nebo 150.41. Upevnění požárně ochranných desek Promat® k sousedícím masivním částem stavby se provádí pomocí předem namontovaných přířezů PROMATECT®-H.



### Technické údaje

- 1 kruhový segment PROMATECT®-FS
- 2 desky PROMATECT®
- 3 přířezy PROMATECT®
- 4 přívodní potrubí protipožárního skrápěcího zařízení
- 5 plastová hmoždinka s vrutem
- 6 závěs s kovovou hmoždinkou
- 7 masivní část stavby

Pouze informativně.

### Důležité pokyny

Přívodní potrubí pro protipožární skrápěcí zařízení lze - v závislosti na průměru - buď oplástit kruhovými segmenty PROMATECT®-FS (1) kopírujícími profil potrubí, a nebo uzavřít do skříňového obkladu z desek PROMATECT®-LS (2).

Provedení s kruhovými segmenty PROMATECT®-FS se vyrábí podle katalogového listu 415.80, pravouhlý obklad podle konstrukcí řady 470.

Speciální řešení, také pro jiná napájecí potrubí, vypracuje na vyžádání naše technické oddělení.

### Detail A

Jsou-li přívodní potrubí pro protipožární skrápěcí zařízení upevněna přímo na stěně nebo pod masivním stropem, lze zhotovit třístranný obklad PROMATECT®. Počet přířezů z desek PROMATECT® (3) se řídí průměrem stávajícího přívodního potrubí pro protipožární skrápěcí zařízení (4).

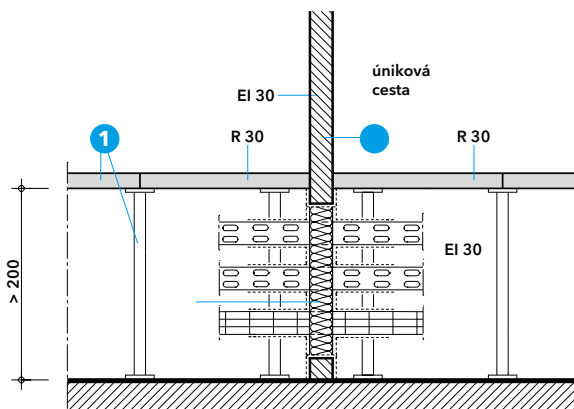
### Detail B

Zavěšená přívodní potrubí pro protipožární skrápěcí zařízení lze opatřit čtyřstranným obkladem z desek PROMATECT® (2). Stávající závěsy musejí být z oceli bez elastických mezičlánků. Vypočítané napětí v závěsu nesmí překročit 6 N/mm<sup>2</sup>

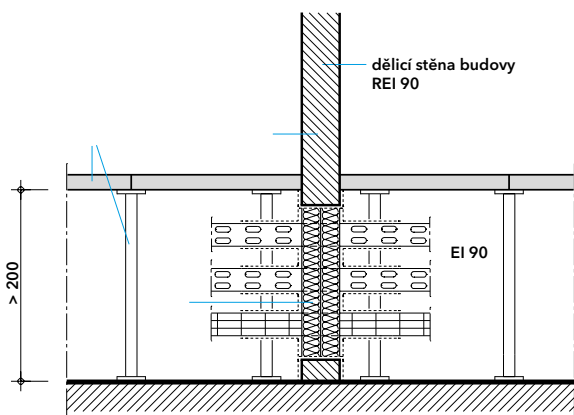
### Požární ochrana pro technické instalace v dutinách dvojitých podlah

Instalace vedené v dutinách dvojitých podlah jako např. elektrické kabely, ventilační potrubí a hořlavé trubky je třeba považovat stejně jako při instalaci do stropních dutin za požární zatížení. Na dvojitě podlahy jsou proto kladeny podobné požárně-technické požadavky jako na podhledy. Tato problematika je podrobně upravena ve „Vzorové směrnici o požárně-technických požadavcích na dutinové betonové podlahy a dvojitě podlahy“.

Stěny uzavírající jednotlivé prostory jako stěny schodišť, stěny k jiným užitným jednotkám, požární stěny a stěny chodeb (chráněné únikové cesty) se zpravidla stavějí na nosnou část stropu; na tyto stěny pak navazují dvojitě podlahy.



Detail A – přepážky ve stěnách chodby, svislý řez v místě přepážky



Detail B – přepážky v dělicích stěnách budovy, svislý řez v místě přepážky

Domovní instalace jako např. elektrické kabely a vedení a také potrubí směřují těmito stěnami prostupovat pouze tehdy, pokud byla učiněna odpovídající opatření proti rozšíření požáru a kouře.

Instalační kanály a ventilační potrubí vedené v dutině dvojitě podlahy musejí samy o sobě odpovídat požadavkům stavebních a souvisejících předpisů.

Pro zajištění těchto cílů ochrany se nabízejí četné zkoušené konstrukce Promat® s platným zkušebním protokolem a požárně klasifikačním osvědčením.

#### Technické údaje

- 1 dvojitá podlaha na nosném skeletu
- 2 stěna chodby EI 30
- 3 dělicí stěna budovy EI 90, popř. vnitřní požární stěna
- 4 příklady systémů Promat®:
  - desková přepážka PROMASTOP®-I
  - kabelová desková přepážka PROMASEAL®-A
  - kabelová desková přepážka PROMASTOP®-CC
  - zděná kabelová přepážka PROMASTOP®-M
  - prostupy kabelových kanálů PROMATECT®
  - prostupy ventilačních potrubí PROMATECT®

Úřední doklad: viz konstrukce k.l. 600, 500, 290, 490 a 470.

#### Důležité pokyny

„Vzorová směrnice o požárnětechnických požadavcích na dutinové betonové podlahy a dvojitě podlahy“ obsahuje příklady provedení pro různé dvojitě podlahy a přepážky v dutinách. Příklady, které zde uvádíme, jsou převzaty z této směrnice.

Detaily pro konkrétní objekt pro všechny způsoby přepažování v dutinách dvojitých podlah sdělí na vyžádání naše technické oddělení.

#### Detaily A a B

Stěny uzavírající jednotlivé prostory, pro které je předepsána třída požární odolnosti, jako stěny schodišť, stěny únikových cest, stěny k jiným užitným jednotkám a požární stěny je nutno stavět přímo na nosnou část stropu.

Vedení v dvojitě podlaze směřují těmito stěnami prostupovat pouze tehdy, pokud nehrozí rozšíření požáru a kouře nebo pokud proti němu byla učiněna odpovídající opatření.

Všechny kabelové a potrubní přepážky mají úřední doklad pro zabudování do příslušných stěn a jsou schváleny autorizovanou osobou pro zabudování do staveb.

Kabelové kanály PROMATECT® a ventilační potrubí PROMATECT® instalované v dvojitých podlahách zabráňují šíření plamenů a zplodin hoření i v prostupu stěnou.

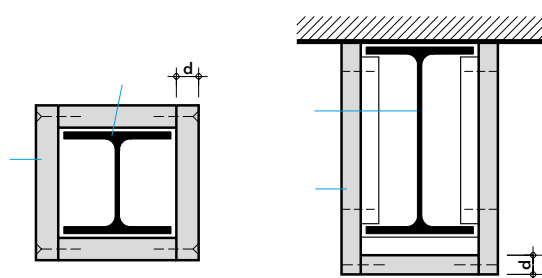
### Požární ochrana pro petrochemická zařízení a mořské oblasti

V průmyslových budovách a zejména v zařízeních chemického a petrochemického průmyslu mohou, zejména při požárech ve skladištích chemikálií nebo požárech živých ropou, naftou nebo oleji, nastat podstatně vyšší teploty než při požáru ve výškové budově.

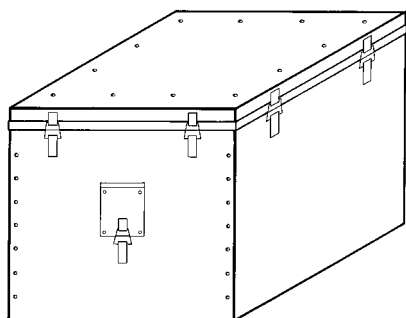
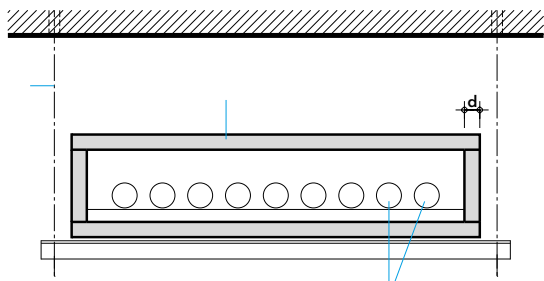
Pro simulaci požárů s takto vysokými teplotami byla vyvinuta hydrokarbonová křivka. Od normové křivky závislosti teploty na čase se liší rychlejším růstem teploty a konstantní maximální teplotou 1080 K.

Při výstavbě zařízení petrochemického průmyslu a pro mořské oblasti jsou proto pro požární konstrukce zpravidla vyžadovány zkoušky dle hydrokarbonové křivky. Na základě požárních zkoušek podle hydrokarbonové křivky nabízí firma Promat s.r.o. úředně atestovaná řešení pro:

- obklad ocelových sloupů a nosníků požárně ochrannými deskami PROMATECT®,
- zachování funkce elektrických vedení pomocí kabelových kanálů PROMATECT®,
- udržení funkce ventilů a servomotorů pomocí skříně na ventily



Detail A - obklad sloupů a nosníků



Detail C - skříně na ventily

#### Technické údaje

- 1 obklad PROMATECT®-H nebo -L
- 2 ocelové sloupce nebo nosníky
- 3 kabelový kanál PROMATECT®
- 4 elektrické kabely a vedení
- 5 závěs
- 6 skříně na ventily Promat®

Úřední doklad: na posouzení dle speciálních návrhů

#### Důležité pokyny

Na základě vysoké mechanické stability proti vnějším vlivům jsou požárně ochranné desky PROMATECT®-H a -L obzvláště vhodné pro použití při extrémně vysokých teplotách při požárech v zařízeních petrochemického průmyslu.

#### Detail A

Opláštění ocelových podpěr a nosníků z požárně ochranných desek PROMATECT®-H a PROMATECT®-L je v případě potřeby navrženo a posouzeno dle hydrokarbonové křivky. Nutná tloušťka obkladu  $d$  vyplývá z požadované doby požární odolnosti v závislosti na velikosti poměru  $A_p/V$  ( $m^{-1}$ ).

Pro požadovanou požární odolnost až 180 minut je následně navržena tloušťka desek PROMATECT®.

Podrobnosti sdělí na vyžádání naše technické oddělení.

#### Detail B

Různé systémy kabelových kanálů s možnostmi dodatečného osazení byly rovněž odzkoušeny dle hydrokarbonové křivky.

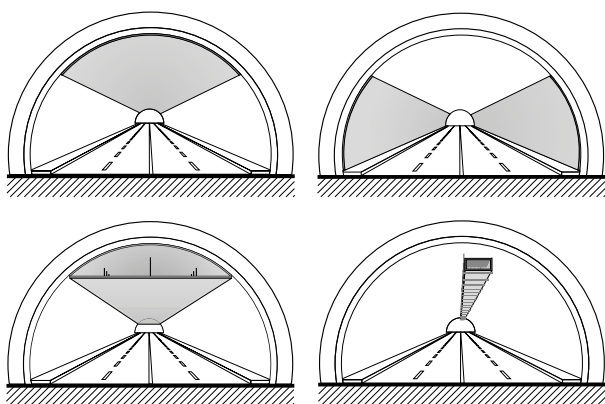
Tloušťka obkladu  $d$  pro požadovanou dobu zachování funkce je dle speciálních požadavků navržena dle technických podkladů Promat. Podrobnosti sdělí na vyžádání naše technické oddělení.

#### Detail C

Ventily a servomotory musejí v případě požáru zůstat po určité době funkční, aby bylo možné potrubí uzavřít a vyprázdnit či zbavit tlaku skladovací nádrže.

Detaily týkající se skříně na ventily Promat® s revizními otvory a odnímatelným víkem sdělí na vyžádání naše technické oddělení.





### Technické údaje

- 1 obklad PROMATECT®
- 2 prvek pro výplň spár PROMASEAL®-PL
- 3 PROMASEAL®-S požární silikon
- 4 spárový pás např. z PVC
- 5 kabelový kanál PROMATECT® pro zachování funkce
- 6 elektrické kabely
- 7 profil z ocelového plechu pro upevnění

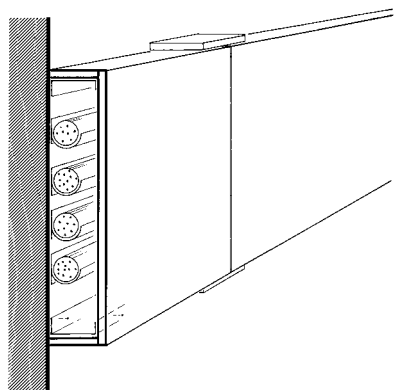
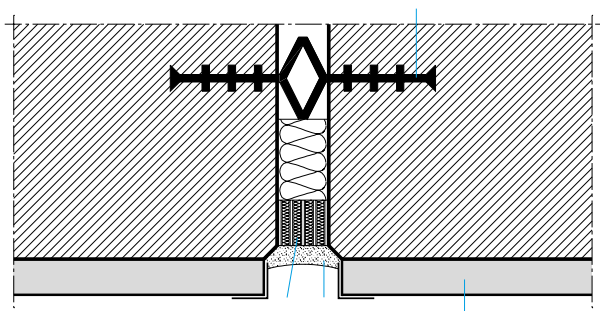
Úřední doklad: znalecké posudky a zkušební atesty mj. z Německa, Belgie, Nizozemí a USA

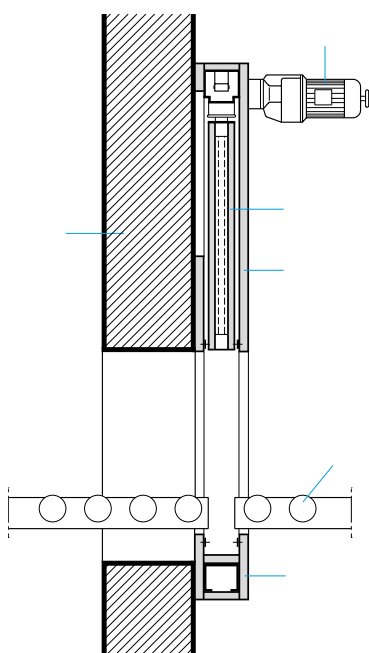
### Důležité pokyny

Kromě obkladu stěn a stropu je v tunelových konstrukcích třeba chránit před účinky požáru elektrické kabely, elektrické vedení, únikové cesty, vzduchotechnické kanály, spárovací pásy v dilatačních spárách atd. Z mnoha konstrukcí zde jsou jako příklad vyobrazeny: obklad PROMATECT®, kabelové kanály PROMATECT® a spárovací pásy v dilatačních spárách. Naše technické oddělení vypracovává na základě úředních atestů řešení pro konkrétní objekty.

### Detail A

Při namáhání požárem dochází u betonových stavebních dílců





#### Technické údaje

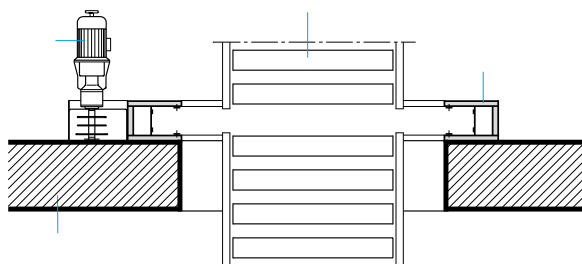
- 1 válečkový dopravník
- 2 posuvný prvek z požárně ochranných desek PROMATECT®-H
- 3 kryt posuvného prvku
- 4 motorový pohon posuvného prvku
- 5 masivní stěna

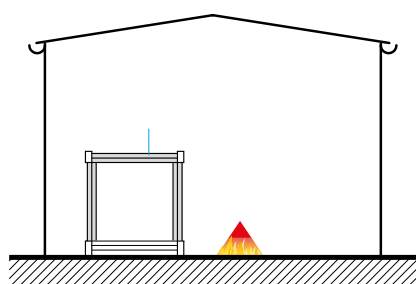
Úřední doklad: doklady jednotlivých výrobců.

#### Důležité pokyny

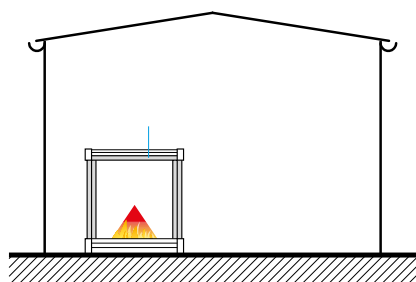
Na obrázcích vlevo je jako příklad znázorněn požární uzávěr se svislým posuvným prvkem pro válečkový dopravník. Od našeho technického oddělení můžete získat kontakty na výrobce různých konstrukcí požárních uzávěrů pro pevně instalované dopravníky. Projektové a konstrukční detaily jsou obsaženy v technických podkladech výrobců, kromě toho je třeba se řídit návodem k obsluze.

#### Detaily A a B

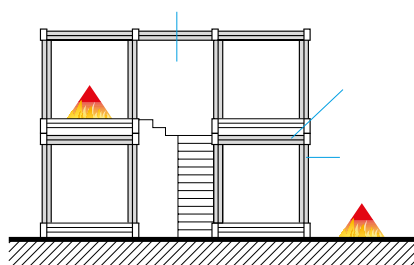




např. uskladnění  
nebezpečných látek  
ve výrobě



např. kontejnery  
pro skladování nebo  
chráněné prostory  
ve výrobních halách



např. dvoupodlažní  
konstrukce s nebo bez  
vysunutého únikového  
schodiště

### Technické údaje

- 1 skladovací kontejner s obkladem PROMATECT® nebo PROMAXON®, typ A požární zatížení z vnější strany
- 2 skladovací kontejner s obkladem PROMATECT® nebo PROMAXON®, typ A požární zatížení z vnitřní strany
- 3 několikopodlažní budova složená z kontejnerů, požární zatížení z vnitřní strany
- 4 konstrukce stěny PROMATECT® nebo PROMAXON®, typ A
- 5 stropní konstrukce PROMATECT® nebo PROMAXON®, typ A

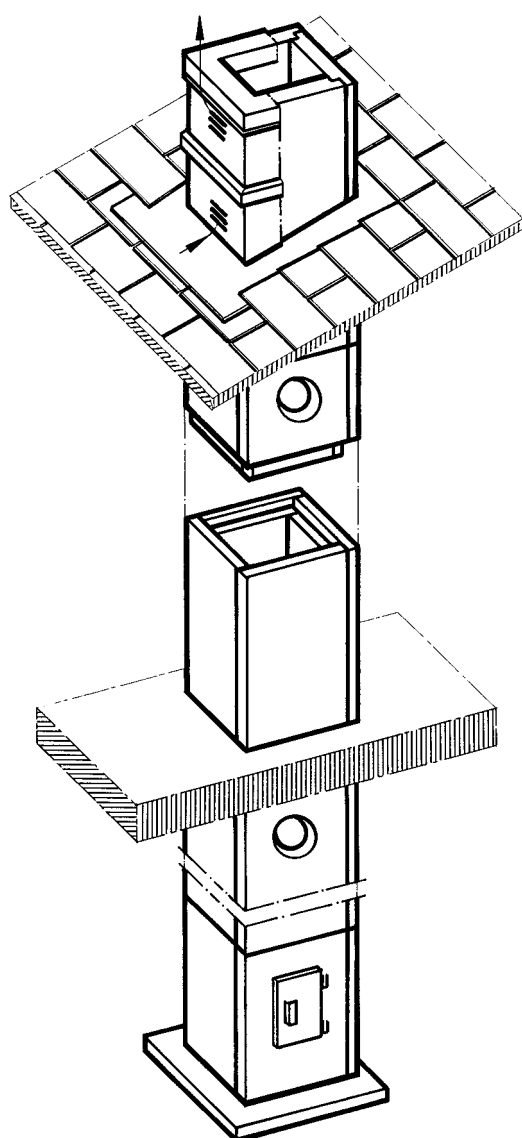
Úřední doklad: koncepce požární ochrany na základě konstrukcí Promat®.

### Důležité pokyny

### Vedení pro odvod spalin z materiálu PROMATECT®-L pro odvod spalin z domovních plynových topenišť

Vedení pro odvod spalin z materiálu PROMATECT®-L je určeno pro odvod spalin o teplotách do 300 °C pomocí termického tahu (podtlaku) z topenišť na plynná paliva a má požární odolnost 90 minut.

Na jedno vedení pro odvod spalin se smějí napojit maximálně tři topeniště na plynná paliva. Existuje ale možnost umístit několik takových vedení vedle sebe.



Vedení pro odvod spalin PROMATECT®-L

Vedení pro odvod spalin PROMATECT®-L odpovídá požadavkům norem pro domovní komíny DIN 18 150, DIN 18 160, normy pro požární ochranu DIN 4102, vzorové směrnice o topeništích MFeuVO, stavebních řádů jednotlivých spolkových zemí a technických směrnic pro plynové instalace TRGI pro skupinu tepelného odporu II.

#### Technické údaje

- 1 vedení pro odvod spalin z materiálu PROMATECT®-L
- 2 krycí komínová hlava
- 3 větrací štěrby
- 4 lemování komína
- 5 lepidlo Promat® K84
- 6 mezipodlažní strop
- 7 přípojka pro topeniště na plynná paliva
- 8 čistící otvor
- 9 patní tvarovka
- 10 nosná masivní deska

Pouze informativně.

#### Důležité pokyny

Části vedení pro odvod spalin vystavené povětrnostním vlivům (1) je nutno chránit. To se provádí například pomocí krycích komínových hlav (2) (zajišťuje stavebník), které se upevňují k vedení pro odvod spalin. Prostor mezi vedením pro odvod spalin a komínovou hlavou musí být odvětráván (3). Řádně provedeným lemováním komína je třeba zajistit oddělení vedení pro odvod spalin od střešního pláště.

#### Tvarovky

Tvarovky PROMATECT®-L (1) jsou hotové prefabrikáty, které se dodávají v různých průřezích a konstrukčních výškách. Pro spojování tvarovek se používá lepidlo Promat® K84 (5), které se nanáší na celou spáru (max. šířka spáry 4 mm).

Všechny tvarovky lze dodat i s hrdlem (7) pro připojení trubek pro odvod spalin.

Patní tvarovka (9) s čistícím otvorem (8), který byl osazen ve výrobním závodě, se spolu s dodanou patní a středící deskou usadí na nosnou podlahu (10) do maltového lože.

#### Další informace

Ve spojení s tímto vedením pro odvod spalin je zkoušen a autorizovanou osobou schválen pro všeobecné použití univerzální komín s nerezovou vložkou. Tento tříplášťový domovní komín je vhodný pro připojení normovaných topenišť jako kachlových kamen, plynových hořáků nebo krbů. Vnější plášť komína je složen z tvarovek vedení pro odvod spalin PROMATECT®-L.

Jako skupinová šachta s vedle sebe umístěnými šachtami je dále schválen „komín pro přívod vzduchu a odvod spalin“ pro plynová topeniště.

Podrobnosti sdělí na vyžádání naše technické oddělení.

### Opláštění vedení pro odvod spalin odpovídající požárnětechnickým požadavkům vzorové směrnice o topeništích MFeuVO (Německo)

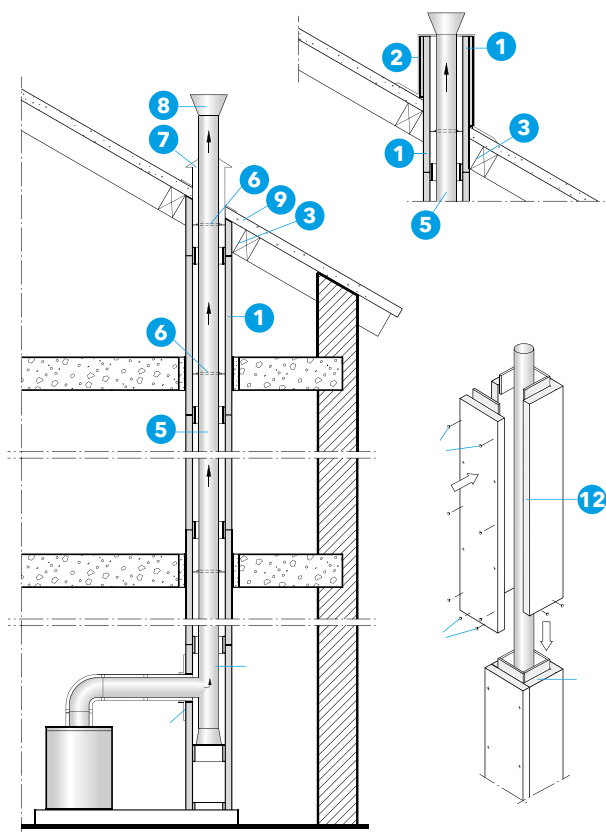
Pro kapalná nebo plynná paliva dovoluje vzorová směrnice o topeništích (vydání z 24. února 1995) použít vedení pro odvod spalin.

Rozhodnutí, zda musí být topeniště (spalující plyn nebo olej) připojeno na komín, anebo zda stačí vedení pro odvod spalin, vyplývá z technických podkladů výrobce kotle.

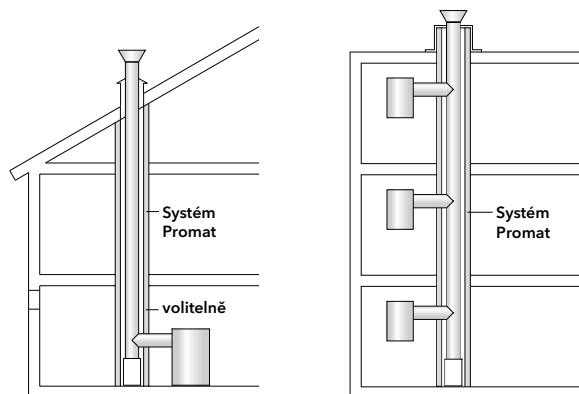
Vzorová směrnice o topeništích vyžaduje, aby byla vedení pro odvod spalin umístěna ve vlastním stavebním dílci, který má požární odolnost nejméně 90 minut, v obytných budovách malé výšky pak nejméně 30 minut.

Technické směrnice pro plynové instalace TRGI vydané Německým svazem oboru plyn a voda (Deutscher Verein des Gas- und Wasserfaches e. V.) v listopadu 1996 upřesňují tyto požadavky v komentáři.

Všechny požárnětechnické požadavky jsou splněny v případě, jestliže jsou vedení pro odvod spalin vedena v některém zde popsaném systému Promat.



Detail A



Detail B

Detail C

#### Technické údaje

- 1 tvarovky PROMATECT®,  
– pro dobu požární odolnosti 30 minut: d = 25 mm  
– pro dobu požární odolnosti 90 minut: d = 40 mm
- 2 tvarovky PROMATECT® lze vyvést nad střechu; vně budovy je tvarovky nutno chránit proti povětrnostním vlivům, například krycí komínovou hlavou (zajišťuje stavebník)
- 3 tvarovky PROMATECT® mohou přiléhat přímo k hořlavým stavebním materiálům, pokud teplota spalin nepřesahuje 160 °C; je třeba se řídit DIN 18 160-1 a zkušebními protokolem
- 4 přípojovací zděř a připojení vedení pro odvod spalin do systému Promat zajišťuje stavebník; otvory pro zavedení do systému Promat se zhotovují například elektrickou přímočarou pilou
- 5 vedení pro odvod spalin od topenišť na kapalná nebo plynná paliva
- 6 distanční kusy v místě prostupu stropem (zhruba každé tři metry nebo podle atestu pro vedení pro odvod spalin) montuje stavebník; vzdálenost mezi vnitřním ostěním a vedením pro odvod spalin je upravena zkušebními protokolem
- 7 hrdlo pro přívod vzduchu
- 8 koncovka potrubí
- 9 střešní plášť
- 10 rychlovrut 5,0 x 60 (30 min), 6,0 x 80 (90 min)
- 11 rychlovrut 4,0 x 30 (30 min), 4,0 x 45 (90 min)
- 12 lepidlo Promat® K84

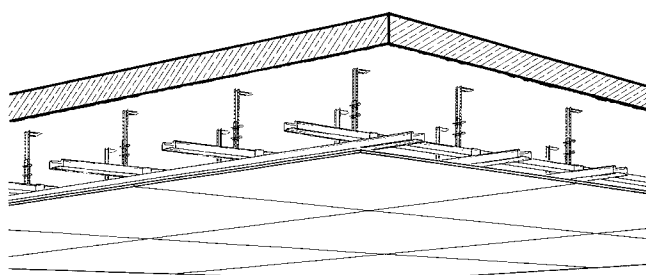
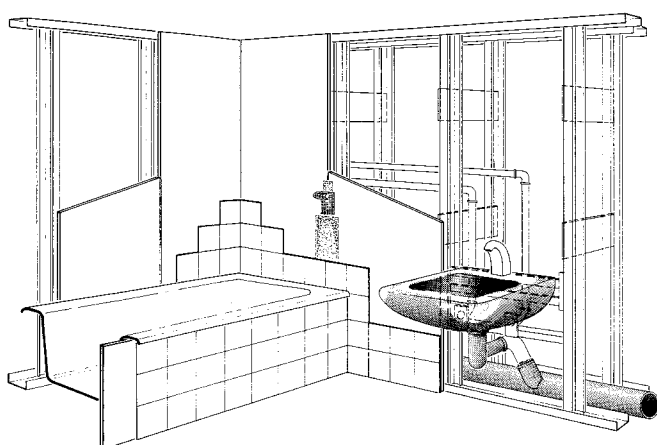
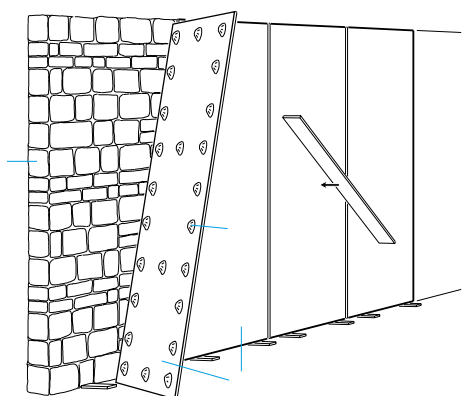
Pouze informativně.

#### Důležité pokyny

Tvarovky PROMATECT® jsou hotové prefabrikáty, které se dodávají včetně spojovacího materiálu. Je nutno zohlednit montážní návody a atesty výrobců vedení pro odvod spalin a výhřevnost kotle.

#### Detaily A, B a C

Systémy Promat® jsou vedeny, jak je znázorněno na detailech, skrz mezipodlažní stropy.



### Technické údaje

- 1 speciální konstrukční deska PROMINA®
- 2 zděná stěna
- 3 lepicí hmota pro spojení nástěnných desek
- 4 obkladačky
- 5 masivní strop
- 6 zavěšená konstrukce
- 7 kovové nebo dřevěné stojky

Pouze informativně.

### Důležité pokyny

Speciální konstrukční desky PROMINA® se řezou na požadovaný rozměr běžně prodáványými dřevoobráběcími nástroji - ručně pilkou nebo strojně elektrickými přímočarými a kotoučovými pilami s pilovými listy opatřenými břitovými destičkami z tvrdokovu. Speciální konstrukční desky PROMINA® bez povrchové úpravy přijímají a zase odevzdávají vzdušnou vlhkost. Při použití v exteriéru je třeba desky natřít běžně prodáványými nátěrovými fasádními systémy. Při použití ve vodorovné poloze s přímým vystavením povětrnostním vlivům je nutné desky zakrýt např. plechem. Desky PROMINA® se ošetřují jako silně nasákové podklady na bázi cementu.

### Detail A

Na zadní stranu speciálních konstrukčních desek PROMINA® nejprve naneste bochánky (běžně prodávané) lepicí hmoty. Po osazení (spáry cca 5 mm) desky vyrovnejte pomocí vodovážné latě. Po zatuhnutí lepicí hmoty desky upevněte k nosnému zdivu hmoždinkami a vruty.

### Detail B

Pro trvalou výstavbu koupelen, WC a prostor s mokřým provozem jsou speciální konstrukční desky PROMINA® odolné proti vlhkosti alternativou k vyzdívaným stěnám. Desky PROMINA® se šroubují buď na předstěnu, nebo se pomocí lepicí hmoty upevňují přímo na zdivo

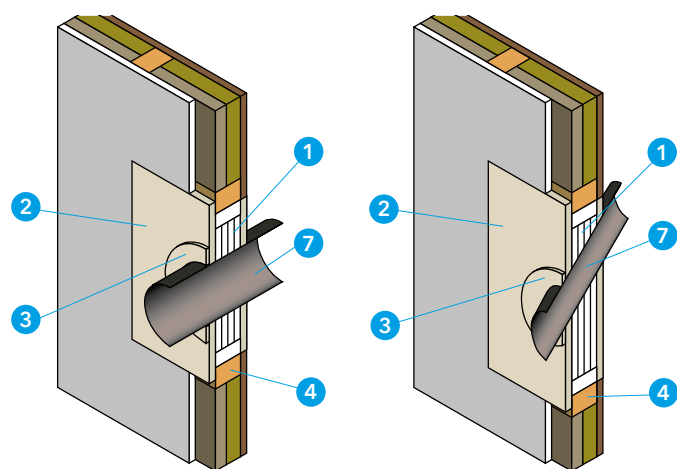
Na základě požadavku požární bezpečnosti musí být kouřovody odizolovány takovým způsobem, aby nebyly v přímém kontaktu s hořlavými stavebními materiály. Při běžném provozu krbu, krbových či kachlových kamen nesmí být povrchová teplota vnější strany potrubního dílce, kterým prostupuje kouřovod, vyšší než 85 °C. Pokud dojde k zahoření sazí v komíně, nesmí být povrchová teplota potrubního dílce, kterým prostupuje kouřovod, vyšší než 100 °C.

Potrubním dílcem PROMATUBE® smí být vedeny kouřovody, odtahy spalin a komíny s teplotou spalin do 400 °C. Osvědčení požární bezpečnosti č. PKO-16-129/AO 204, které pro firmu Promat s.r.o. zhotovil Technický a zkušební ústav stavební Praha, s.p., prokazuje splnění uvedených požadavků.

Osvědčení bylo vypracováno na základě normativních předpisů:

- ČSN 73 4201 – Komíny a kouřovody – Navrhování, provádění a připojování spotřebičů paliv
- ČSN EN 13216-1 – Komíny – Metody zkoušení systémových komínů, Část 1: Všeobecné zkušební metody
- ČSN 06 1008 – Požární bezpečnost tepelných zařízení

Technický a zkušební ústav stavební, Praha, s.p. – posoudil shodu deklarovaných vlastností s uvedenými požadavky a vystavil certifikát č. 204/C5a/2017/080-021451 pro prefabrikovaný potrubní dílec PROMATUBE®.



Detail A – vstup kouřovodu hořlavou vnitřní stěnou

### Technické údaje

- 1 prefabrikovaný potrubní dílec PROMATUBE®
- 2 krycí deska potrubního dílce
- 3 těsnicí distanční kroužek potrubního dílce
- 4 stěna budovy z dřevěných sloupků (vnitřní nebo vnější stěna)
- 5 strop budovy z dřevěných trámů
- 6 náhrada hořlavé stavební izolace (polystyrenu) – deska z minerálních vláken
- 7 kouřovod (resp. odtah spalin nebo komín) do ø 300 mm
- 8 vhodná ochrana proti povětrnostním vlivům

Úřední doklad: PKO-16-129/AO 204.

### Hlavní výhody potrubního dílce PROMATUBE®

- vyroben jako jeden kompaktní celek
- přesné rozměry
- rychlá a bezproblémová montáž
- připevnění pomocí vrutů nebo sponek
- hygienická a ekologická nezávadnost
- napojení kouřovodu do komínu pod úhlem 45° a 90°
- baleno v kartonovém obalu – snadný transport
- bezpečný vstup kouřovodu do komínu s větším průměrem kouřovodu do 300 mm a tloušťky stěny do 300 mm
- bezpečný vstup kouřovodu v dřevěných stěnách (vnitřní a vnější stěny), dřevěných trámových střepech; střeších i v masivních stavebních dílcích

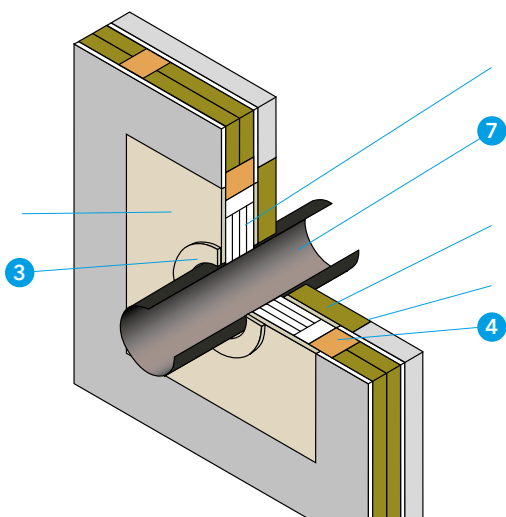
### Detaily A, B a C

Detaily A, B a C znázorňují PROMATUBE® (1), který izoluje kouřovod (7) prostupující hořlavou vnitřní, resp. vnější stěnou (4) nebo hořlavým stropem budovy (5). Stěny a strop jsou provedeny z dřevěných sloupků a trámů. Krycí deska potrubního dílce (2) přiléhá vnitřní stranou ke kouřovodu a je připevněna vruty. Těsnicí kroužek (3), obepínající kouřovod, může být jednostranně či oboustranně připevněn. Těsnicí kroužek slouží jako distanční kroužek mezi kouřovodem a omítkou, resp. tapetou. Těsnicí kroužek může být překryt kovovou rúžicí dodávanou výrobcem kouřovodů.

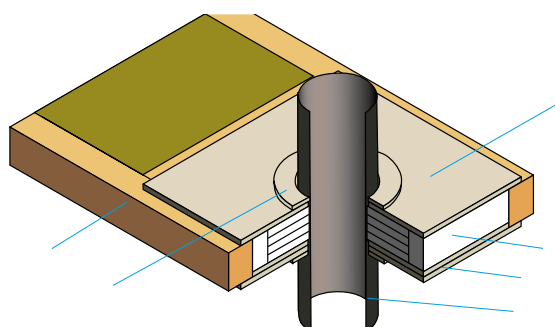
### Montážní postup

Prostup kouřovodu vnitřní stěnou – stěna je provedena z dřevěných sloupků:

- PROMATUBE® vsadíte do předem připraveného stavebního otvoru, rozměr 455 x 455 mm, resp. 455 x 825 mm – napojení kouřovodu do komína pod úhlem 90°, resp. 45°
- krycí desku potrubního dílce připevníte vruty nebo sponkami k vnitřní stěně budovy v místě stavebního otvoru
- kouřovod prostrčte zabudovaným potrubním dílcem
- těsnicí kroužky připevníte na krycí desku vruty nebo sponkami



Detail B – vstup kouřovodu hořlavou vnější stěnou



Detail C – vstup kouřovodu hořlavým stropem

