

Standardní příčné průřezy

Technické údaje

- hmotnost (pouze obklad): cca 13 kg/m²
- tepelný odpor 1/Λ: 0,30 m²K/W
- vzduchová neprůzvučnost R_w (prostý průchod plochou): cca 25 dB
- 1 deska PROMATECT®-L500, d = viz dimenzační tabulka
- 2 přířez PROMATECT®-H (objímka), b = 100 mm, d = 10 mm
- 3 závěšení, závitová tyč připevňovaná kovovou rozpěrnou hmoždinkou k masivnímu stropu
- 4 nosný profil, rozměry stanoveny statickým výpočtem
- 5 ocelové svorky nebo samořezné vruty } viz tabulka připevňovací
- 6 ocelové svorky nebo samořezné vruty } prostředky v kapitole 2
- 7 spoj potrubí, lepidlo Promat® K84

Úřední doklad: PK3-01-14-902-C-0.

Hodnota požární odolnosti

EI 30 - EI 120 (v_e - h_o) S500 dle ČSN EN 1366-1 ve vodorovném i svislém uspořádání.

Důležité pokyny

Závěsné konstrukce (3, 4) dimenzovat a připevnit podle údajů v závěru tohoto katalogového listu. Desky vytvářející obklad (1) jsou v rohu navzájem spojeny svorkami (5). Lepení je nutné pomocí lepidla Promat® K84. Jednotlivé části potrubí jsou mezi sebou spojeny objímkou PROMATECT®-H (2). Objímka je na spoji potrubí (7) připevňována svorkami (6) a přilepena lepidlem Promat® K84.

Příčné průřezy při provozním tlaku až ±500 Pa

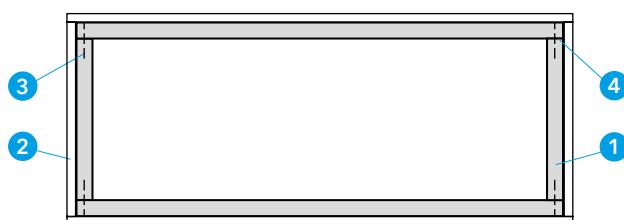
Výše uvedenou konstrukci lze použít bez konstrukčních změn pro příčné průřezy ≤ 1250 x 1000 mm při max. provozním tlaku ±500 Pa. Při průchodech stěnami a stropy s požárními nároky je však nutné přihlídnout k následujícím konstrukčním dodatkům: u prostupu stěnou je spára mezi ostěním a stěnou a potrubím vyplněna minerální vlnou (5). Potrubí musí být po obou stranách opatřena krycími nárožníky z přířezů PROMATECT®-L500 (4). Mezi masivní stěnu (2) a krycí nárožník je umístěna izolační vrstva (viz detail D). U prostupu stropem se postupuje obdobně jako u prostupu stěnou, šířka lemovacích přířezů (2) se zvětšuje na 100 mm. Maximální šířka spáry mezi stěnou potrubí a konstrukcí, kterou prochází, je 50 mm. Podmínka platí pro stěny i stropy.

Tabulka 1 - dimenzační tabulka protipožárních desek PROMATECT®-L500 pro potrubí do maximálního vnitřního rozměru 1250 x 1000 mm

Požární odolnost	Namáhání ohněm z vnější strany potrubí		Namáhání ohněm z vnitřní strany potrubí	
	Potrubí svislé	Potrubí vodorovné	Potrubí svislé	Potrubí vodorovné
EI 30	25 mm	25 mm	25 mm	25 mm
EI 45	25 mm	25 mm	30 mm	30 mm
EI 60	25 mm	25 mm	30 mm	30 mm
EI 90	25 mm	40 mm	50 mm	40 mm
EI 120	25 mm	40 mm	50 mm	50 mm

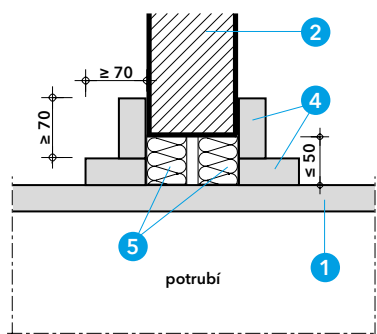
Tabulka 2 - dimenzační tabulka protipožárních desek PROMATECT®-L500 pro potrubí do maximálního vnitřního rozměru 2300 x 850 mm

Požární odolnost	Namáhání ohněm z vnější strany potrubí		Namáhání ohněm z vnitřní strany potrubí	
	Potrubí svislé	Potrubí vodorovné	Potrubí svislé	Potrubí vodorovné
EI 30		30 mm		30 mm
EI 45		30 mm		30 mm
EI 60		30 mm		50 mm
EI 90		30 mm		50 mm
EI 120		50 mm		50 mm

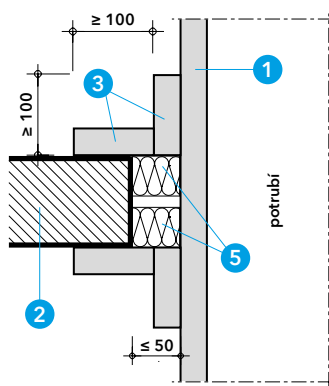


Detail A

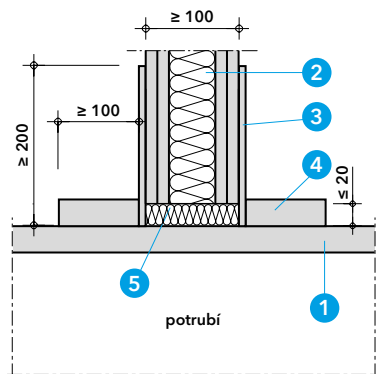
- 1 deska PROMATECT®-L500
- 2 objímka PROMATECT®-H
- 3 ocelová svorka nebo vrut
- 4 lepidlo Promat® K 84



Detail B - průřez potrubí stěnou



Detail C - průřez potrubí stropem



Detail D - průřez potrubí stěnou

U všech průřezů stěnou a stropem je prostor mezi potrubím a ostěním stěny popř. stropu utěsněn podle detailů B, C, D a E.

Detaily B a C

- 1 deska PROMATECT®-L500, tloušťka dle požární odolnosti
- 2 masivní stěna nebo strop
- 3 přířez PROMATECT®-L500, šířka ≥ 100 mm, tloušťka shodná se stěnou potrubí
- 4 přířez PROMATECT®-L500, šířka ≥ 70 mm, tloušťka shodná se stěnou potrubí
- 5 minerální vlna, tloušťka ≥ 50 mm, objemová hmotnost ≥ 150 kg m⁻³

Velké příčné průřezy při provozním tlaku až ± 500 Pa

Základní konstrukci lze s ohledem na konstrukční změny použít i pro velké příčné průřezy, vnitřní rozměr $\leq 2300 \times 850$ mm, při maximálním provozním tlaku ± 500 Pa. Jednotlivé části průřezu jsou místo objímky, 100 mm široké, propojeny v obvodu spoje (7) objímkou PROMATECT®-H (2), 140 mm širokou. Konstrukční detaily provedení velkých příčných průřezů potrubí jsou uvedeny v detailech G a H.

Detail D

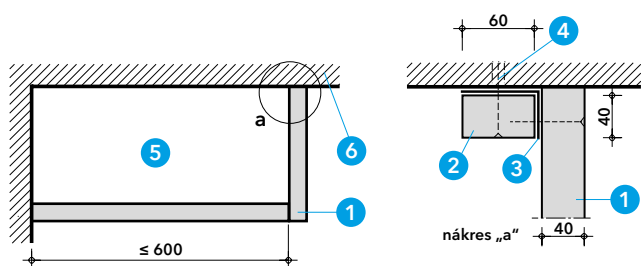
- 1 deska PROMATECT®-L500, tloušťka dle požární odolnosti
- 2 lehká příčka tloušťka ≥ 100 mm
- 3 přířez PROMATECT®-H, 10 mm, šířka ≥ 200 mm
- 4 přířez PROMATECT®-L500, šířka ≥ 100 mm, tloušťka shodná se stěnou potrubí
- 5 minerální vlna, objemová hmotnost ≥ 150 kg m⁻³

Vodorovné potrubí může propustovat lehkou příčkou o minimální tloušťce 100 mm s odpovídající požární odolností. Průřez mezi potrubím a příčkou je vyplněn minerální vlnou, spára má maximální šířku 20 mm. Minerální vlna je překryta přířezem PROMATECT®-H, 10 mm, šířky 200 mm. Potrubí je v místě průřezu olemováno přířezem PROMATECT®-L500, šířky 100 mm s tloušťkou odpovídající tloušťce stěny potrubí.

Detail E

- 1 deska PROMATECT®-L500, tloušťka dle požární odolnosti
- 2 masivní stěna
- 3 stěrka PROMASTOP®-CC, tlí 1 mm
- 4 minerální vlna, objemová hmotnost min 150 kg/m³

Vodorovné průřezy v masivních stěnách je možné také utěsnit pomocí minerální vlny a protipožární stěrky PROMASTOP®-CC. Minerální vlna musí mít minimální objemovou hmotnost 150 kg/m³. Tloušťka stěrky je minimálně 1 mm, přesah na stavební konstrukci a potrubí je 25 mm od spáry. Maximální šířka spáry mezi potrubím a stěnou je 40 mm.



Detail F

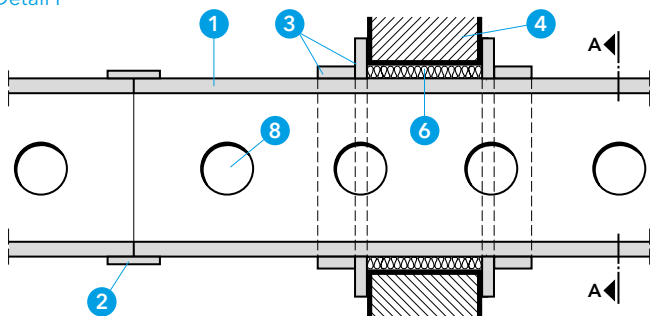
- 1 deska PROMATECT®-L500
- 2 přířez PROMATECT®-L500, h = 60 mm, d = 40 mm
- 3 ocelový úhelník L 60/40/1 mm
- 4 kovová rozpěrná hmoždinka se šroubem min. M 6
- 5 samonosné ventilační potrubí
- 6 masivní strop nebo stěna

Samonosné ventilační potrubí může být provedeno ze dvou nebo ze tří stran. Kotvení se provádí podle nákresu „a“. Sousední stavební dílce musí splňovat hodnotu požární odolnosti min. jako ventilační potrubí.

Při rozměrech > 600 mm je třeba umístit závěsy k podepření obkladu. Další návrhy řešení pro jedno-, dvou- nebo třístranné provedení sdělí naše technické oddělení. U všech stěnových a stropních průstupu je prostor mezi kanálem a ostěním stěny popř. stropu utěsněn minerální vlnou a zatmelen nebo jen uzavřen tmelem Promat®.

Základní konstrukce s dodatečným vyztužením v kanálu může být používána pro velké příčné průřezy s maximálním podtlakem 500 Pa a maximálním přetlakem 500 Pa.

Detail F



Detaily G a H

- 1 deska PROMATECT®-L500
- 2 objímka PROMATECT®-H
- 3 lemování přířezy PROMATECT®-L500
- 4 masivní stěna
- 5 lepidlo Promat® K 84
- 6 minerální vlna
- 7 ocelová svorka nebo samořezný vrut
- 8 kruhové otvory

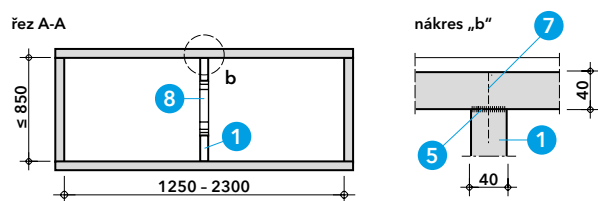
Konstrukční podmínky pro extrémně velké průřezy

- potrubí o extrémně velkém průřezu jsou potrubí, která překračují základní maximální vnitřní velikost potrubí 1250 x 1000 mm
 - maximální vnitřní rozměry potrubí jsou 2300 x 850 mm
 - maximální vzdálenosti kotevních konstrukcí (závitových tyčí) pro vodorovné potrubí jsou pro šířky potrubí do 1500 mm max. 1200 mm, pro potrubí s šířkou nad 1500 mm potom max. 600 mm
 - velikost spáry v místě průstupu potrubí masivní podpěrnou konstrukcí může být max 50 mm, u lehké konstrukce může být spára max 20 mm
 - potrubí o velkém průřezu se smí použít pro namáhání ohněm z vnější a vnitřní strany
 - potrubí o velkém průřezu se provádí vodorovné
 - pro úspornou dimenzi nosníků potrubí je možno použít 3 závitové tyče, přičemž prostřední závitová tyč prostupuje potrubím
- Konstrukční detaily sdělí naše technické oddělení.

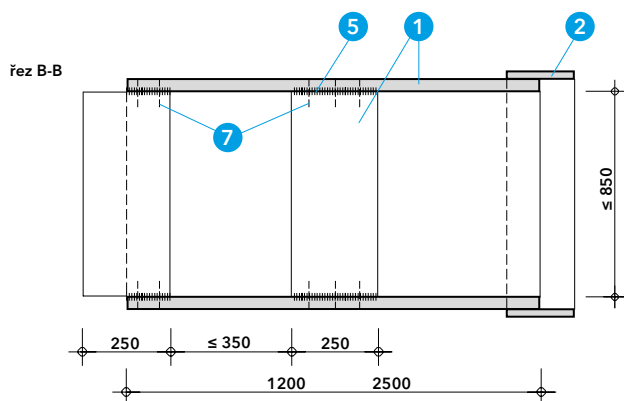
Detail I - připojení na kanály z ocelového plechu

- 1 deska PROMATECT®-L500
- 2 plechové potrubí
- 3 PROMASEAL®-S

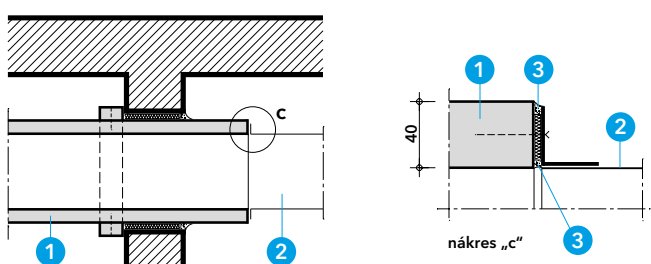
Detail G - velké příčné průřezy, podélný a příčný řez



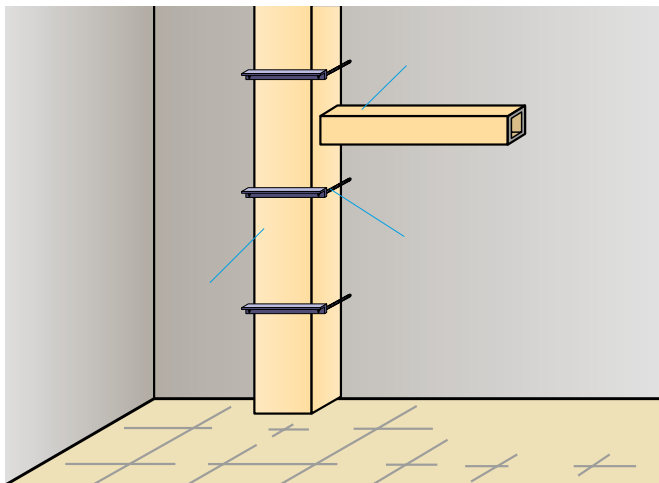
11



Detail H



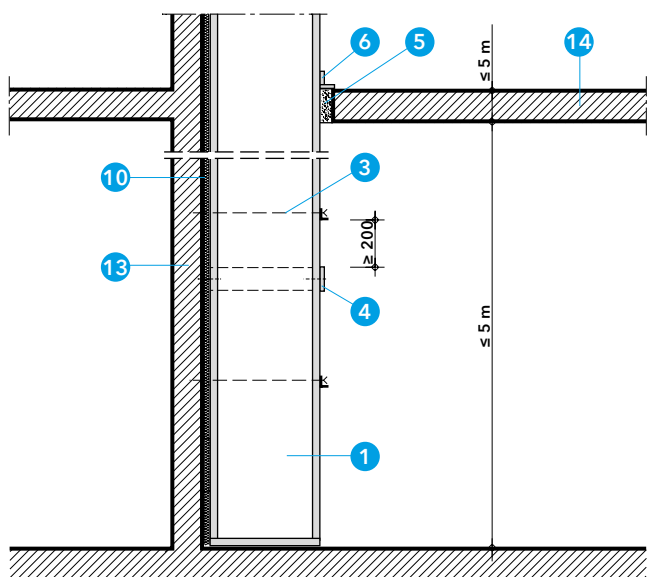
Detail I - připojení na kanál z ocelového plechu



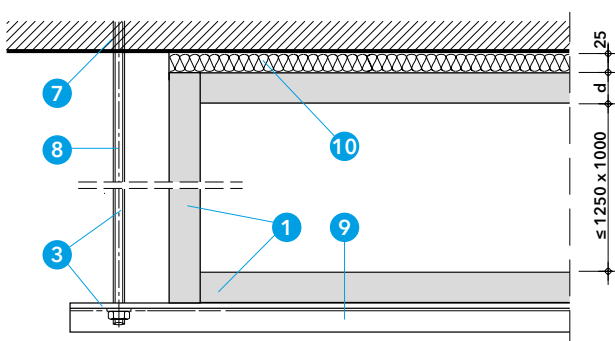
Technické údaje

- 1 svislé ventilační potrubí z desek PROMATECT®-L500
- 2 vodorovné odbočující potrubí
- 3 přídatná podpěra
- 4 přířez PROMATECT®-H (příruba), b = 100 mm, d = 10 mm
- 5 malta PROMASTOP®-VEN
- 6 přířez PROMATECT®-L500
- 7 kovová rozpěrná hmoždinka
- 8 závitová tyč \geq M8 mm
- 9 úhelník L 40/40/3
- 10 desky z minerální vlny, třída reakce na oheň min. A2, objemová hmotnost \geq 70 kg/m³, d \geq 25 mm
- 11 přířez PROMATECT®-H
- 12 matice s podložkou
- 13 masivní stěna
- 14 masivní strop

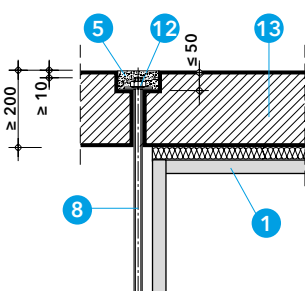
Úřední doklad: PK3-01-14-902-C-0.



Detail A - svislý řez



Detail B - příčný řez



Detail C - připojení ke stěně



Detail D - připojení ke stěně

Hodnota požární odolnosti

EI 30 až EI 120.

Důležité pokyny

Ventilační vedení s požární odolností může být také zhotoveno a vedeno jako svislý ventilační kanál.

Vlastní konstrukce potrubí je stejná jako pro potrubí vodorovné. Tloušťky desek PROMATECT®-L500 se dimenzují podle tabulky 1 a 2. Maximální standardní rozměry potrubí jsou 1250 x 1000 mm. Pro větší průřezy, které jsou možné, kontaktujte naše technické oddělení. Ventilační svislé potrubí lze aplikovat na jakýkoliv počet podlaží, pokud jsou splněny následující podmínky:

- vzdálenost mezi hlavními nosnými podpěrami je maximálně 5 m
- je dodržena mez vybočení, kdy poměr mezi exponovanou svislou výškou potrubí v úseku a nejmenším rozměrem vnější strany nepřesáhne 8:1, pokud nejsou zajištěny přídatné podpěry
- v případě použití přídatných podpěr nesmí poměr vzdálenosti mezi přídatnými podpěrami, nebo vzdálenosti mezi přídatnými podpěrami a podpěrnou hlavní konstrukcí, a nejmenším rozměrem vnější strany potrubí přesáhnout 8:1

Detail A

Celková výška ventilačního potrubí (1) může být mnohem větší než 5 m, jestliže je zatížení potrubí eliminováno ve vzdálenosti 5 m masivním stropem (15) nebo náležitě obloženými a dimenzovanými konzolami.

Údaje o uložení vedení na konzoly sdělí naše technické oddělení.

Detail B

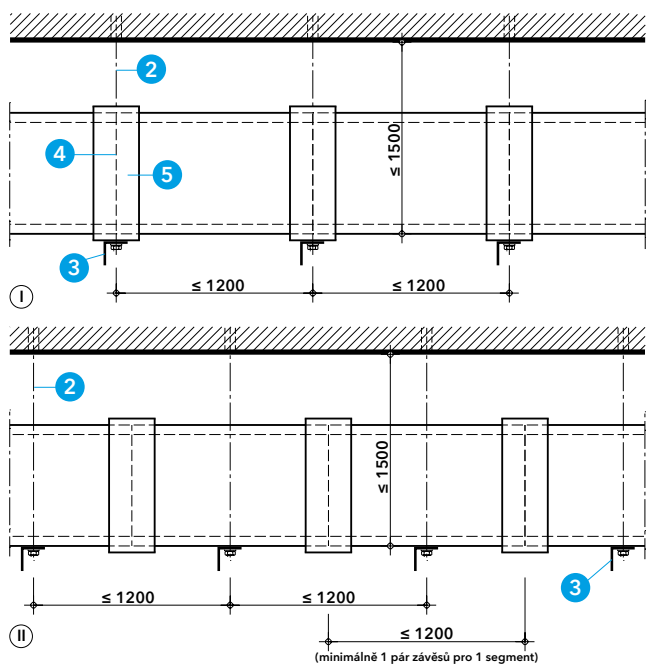
Přípevnění ke stěně (3) tvoří úhelníkový profil a pruty se závitem \geq M12 (8). Pruty se závitem lze připevnit k masivní stěně (14) kovovými rozpěrnými hmoždinkami (7).

Detaily C a D

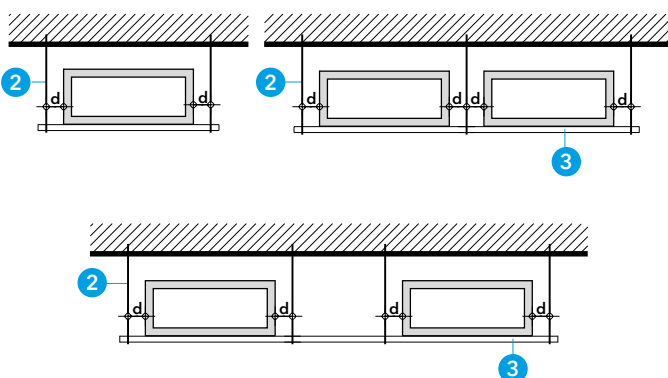
Alternativně k připevnění prutů se závitem (8) kovovými rozpěrnými hmoždinkami (7) lze provést montáž prošroubováním celé stěny. Místo připevnění (matice s podložkou) (13) je překryto podle detailu C maltou (12), popř. podle detailu D obloženo přířezem PROMATECT®-H (11).

Průchozí kanály a otvory

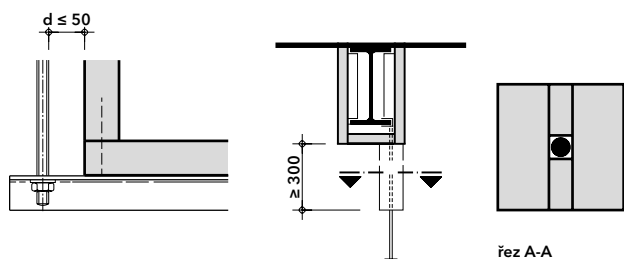
Vodorovné průchozí kanály (2) mohou být připojeny ke svislému ventilačnímu potrubí (1).



Detail A - rozteče závěsů příčně k podélné ose potrubí



Detail B - rozteče a umístění závěsů



Detail C - závěsů

Detail D - závěsů na ocelové nosníky

Technické údaje

- 1 desky PROMATECT®-L500
- 2 závěsy pro ventilační potrubí
- 3 ocelový nosný profil
- 4 spoj potrubí
- 5 objímka

Stanovení rozměrů a uspořádání

Závěsy bez obkladu mohou být použity pro všechna znázorněná ventilační vedení. Lze použít jen závěsy z oceli bez elastického mezičlánku.

Maximální přípustná napětí v závěsných prostředcích

Zatížení	Zatížení pro třídy požární odolnosti	
	30 - 60 minut	90 - 120 minut
Napětí v tahu u svislých prvků	9 N/mm ²	6 N/mm ²
Napětí ve smyku ve šroubech	15 N/mm ²	10 N/mm ²

Vodorovné nosné profily mohou zůstat bez obkladu, pokud vzdálenost mezi závěsy a stěnou strany potrubí činí max. 50 mm. Jinak musí být obloženy. Pro připevnění závěsů k masivnímu stropu se používají kovové rozpěrné hmoždinky $\geq M8$, výpočtové zatížení v tahu na jednu hmoždinku je max. 500 N. Hloubka zapuštění hmoždinky musí být minimálně 60 mm. Při připevnění závěsů na kotevní rošt zavěšený ke stropu je nutné zakrýt bod připevnění přířezem PROMATECT®. U dodatečně obloženého ventilačního potrubí z ocelového plechu musí být přezkoušena nosnost daného závěsu. V případě potřeby připevnit dodatečné zhuštěné (zdvojené) závěsy bez obkladu. Počet a rozestupy vyplývají z hmotnosti obkladu a z vypočítaného dovoleného napětí.

Detail A

Délka části potrubí ≤ 1200 mm: 1 část potrubí = 1 pár závěsů.

Detaily B a C

Vzdálenosti a uspořádání závěsů (viz schematický náčrt vlevo) je nutné při návrhu dodržovat. Jestliže je překročeno dovolené zatížení, musí být použity dodatečné závěsy. Vzdálenost mezi závěsy a stranou potrubí: nosný profil s obkladem $d \geq 50$ mm a nosný profil bez obkladu $d \leq 50$ mm.

Detail D

Při připevnění závěsů (2) na ocelové stavební dílce (3) hodnoty požární odolnosti 90 minut musí být místo hmoždinek použito odpovídající spojení. Aby nedošlo při připojení závěsu ke snížení požární odolnosti stavebních dílců, musí být závěs obložen min. 300 mm po délce. Tloušťka obkladu (1) musí odpovídat tloušťce obkladu u ocelových stavebních dílců.

Rozměry závitových tyčí

\emptyset	A - průřez jádra	Přípustné zatížení v tahu
M8	31,9 mm ²	191,4 N
M10	50,9 mm ²	305,4 N
M12	74,3 mm ²	445,8 N
M14	102,0 mm ²	612,0 N
M16	141,0 mm ²	846,0 N
M18	171,0 mm ²	1026,0 N
M20	220,0 mm ²	1320,0 N

Tlakové ztráty

Součinitel drsnosti pro výpočet tlak. ztrát pro hladkou stranu desek PROMATECT®-L500 je stanoven na střední hodnotu $k = 0,15$ mm.

