



# Těsnicí a spárovací materiály

## Požární těsnění stavebních a dilatačních spár

### Stavební spáry

Ve stavebním slovníku je stavební spára definována jako odstup mezi dvěma stavebními díly. Tento typ spáry nevykazuje objemové ani tvarové změny - spára je neměnná. Pro tyto případy je možné použití všech konstrukcí a materiálů uvedených v této kapitole, tedy i těch, které jsou určeny i pro dilatační spáry: PROMASEAL®-A, PROMA-SEAL®-AG, PROMASEAL®-S, PROMASEAL®-A spray, PROMA-STOP®-CC, PROMASTOP®-B a PROMAFOAM®-C.

### Dilatační spáry

U každé větší betonové stavby je třeba pamatovat na dilatační spáry. Tyto spáry musí vyrovnávat objemové změny a deformace betonu způsobené teplotními výkyvy, nepravidelným sedáním stavebních základů a zabránit tvorbě trhlin. Obecně se dilatační spáry vyplňují elastickými materiály. Aby spára dilatovala a zabraňovala vzniku netěsnosti v případě objemových a tvarových změn stavebních dílců či konstrukcí, je nutno použít materiál, který má schopnost dobře snášet tyto změny. Takovým materiálem je PROMASEAL®-A spray a PROMASEAL®-S.

### Posuvné ložisko

Elastomerová nebo neoprenová posuvná ložiska, která jsou požadována u mnohých konstrukcí budov, musí i v případě požáru zůstat plně funkční. V závislosti na tepelné reakci použitých umělých hmot mohou být provedeny obklady PROMATECT®. Vhodným vytvořením detailů je možné přihlédnout i k posuvu dilatačních spár.

### Konstrukční spáry ve stavebních dílcích

Zpěňující těsnicí materiály PROMASEAL®-AG, PROMASEAL®-A, PROMASTOP®-B a PROMASEAL®-A spray lze účinně použít k uzavírání spár ve všech oblastech stavebnictví, u lehkých příček při spojení stěny a stropu, jakož i k utěsnění průchodu stěnami a stropy v požární ochraně elektrických a vzduchotechnických vedení.

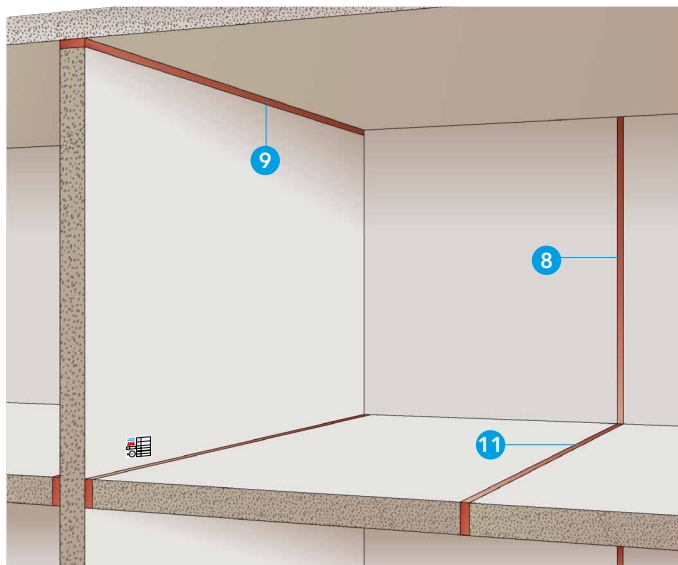
#### Klasifikace spáry dle ČSN EN 13501-2 a ČSN EN 1366-4

<b>E</b>	celistvost
<b>I</b>	izolace
<b>H, V, T</b>	orientace vzorku H = vodorovná podpěrná konstrukce V = svislá podpěrná konstrukce - svislá spára T = svislá podpěrná konstrukce - vodorovná spára
<b>X</b>	bez pohybu
<b>M00</b>	schopnost pohybu (v %)
<b>M, F, B</b>	typ spojů M = průmyslově vyráběný F = tvořený na místě B = oba případy
<b>W00 to 99</b>	rozsah šířky spáry (v mm)

Čas	10	15	20	30	45	60	90	120	180	240
<b>E</b>	x	x		x	x	x	x	x	x	x
<b>EI</b>	x	x	x	x	x	x	x	x	x	x

Příklad: EI 120-H-M20-F-W10 to 50

požární odolnost / čas strop / pohyb 20 % / tvořený na místě / šířka spáry 10 až 50 mm



## Technické údaje

- 1 tmel PROMASEAL®-A
- 2 minerální vlna, třída reakce na oheň A1, objemová hmotnost min. 40 kg/m<sup>3</sup>, bod tání ≥ 1000 °C (pokud nebude specifikováno jinak)
- 3 hořlavá izolace (min. třída reakce na oheň E)
- 4 lehká příčka EI (t), d ≥ 100 mm, s nosnou kostrou opláštěnou z obou stran deskami d ≥ 2 x 12,5 mm a vyplněné minerální vlnou třídy reakce na oheň A1 nebo A2
- 5 masivní stěna EI (t), popř. REI (t), d ≥ 100 mm, objemová hmotnost ≥ 450 kg/m<sup>3</sup>
- 6 masivní strop REI (t), d ≥ 150 mm, objemová hmotnost ≥ 450 kg/m<sup>3</sup>
- 7 identifikační štítek
- 8 spára stěna/stěna
- 9 spára stěna/strop
- 10 spára stěna/strop
- 11 spára strop/strop

Úřední doklad: ETA-14/0108.

## Hodnota požární odolnosti

EI 90 a EI 120 dle EN 13 501-2.

## Výhody na první pohled

- dobrá přilnavost na různé povrchy
- přetíratelný
- jednoduchá aplikace

## Důležité pokyny

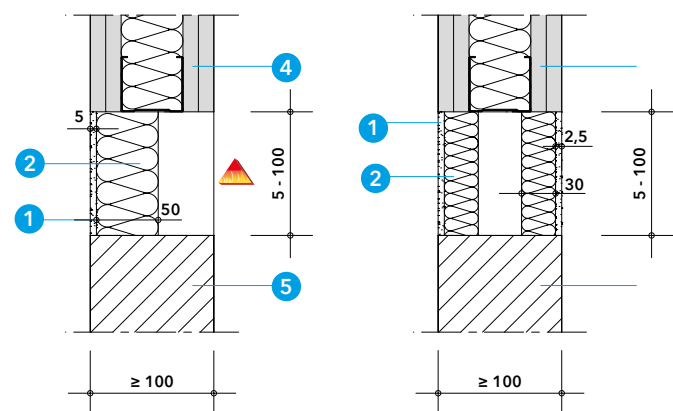
Tmel PROMASEAL®-A se používá na požární dotěsnění stavebních spár (bez rozměrových změn) mezi požárně dělícími konstrukcemi. Tmel PROMASEAL®-A při požáru napěňuje a zajišťuje celistvost dotěsnění spáry. Čím větší je šířka vyplňované spáry, tím větší výtokový průměr se připraví seříznutím nástavce kartuše s tmelem. Pokud je šířka spáry větší než cca 20 mm je nutné vyplňování spáry provést ve dvou, popřípadě více krocích. Tmel PROMASEAL®-A může ve spáře tvrdnout i několik týdnů, avšak požární odolnost je zaručena ihned po montáži, plynotěsnost po cca 2 dnech a konečná pevnost po cca 4 týdnech. Uvedené termíny jsou odvislé od teploty a vlhkosti navazujících konstrukcí a vzduchu.

## Detaily A a B

V detailech A a B je znázorněno provedení požárního dotěsnění vodorovné spáry v požárně dělící příčce (4) o min. tloušťce 100 mm pomocí tmelu PROMASEAL®-A (1). V případě jednostranné aplikace je tmel aplikován na neexponované straně. Pokud je tmel PROMASEAL®-A (1) aplikován na obou stranách, je možno použít minerální vlnu objemové hmotnosti 40 kg/m<sup>3</sup> a v tloušťce 2 x 30 mm (s mezerou 35 mm mezi deskami minerální vlny). Pokud je tmel PROMASEAL®-A (1) aplikován jednostranně, je nutno použít minerální vlnu objemové hmotnosti 60 kg/m<sup>3</sup> a min. tloušťky 50 mm. V případě jednostranné aplikace tmelu PROMASEAL®-A v tloušťce 5 mm je spára klasifikována EI 90-T-M 7,5-F-W 5 to 100. V případě oboustranné aplikace tmelu PROMASEAL®-A v tloušťce 2,5 mm je spára klasifikována EI 90-T-M 7,5-F-W 5 to 100. Stejným způsobem je možné dotěsnit také vodorovné spáry v masivní stěně (5) či monolitické stěně o min. tloušťce 100 mm.

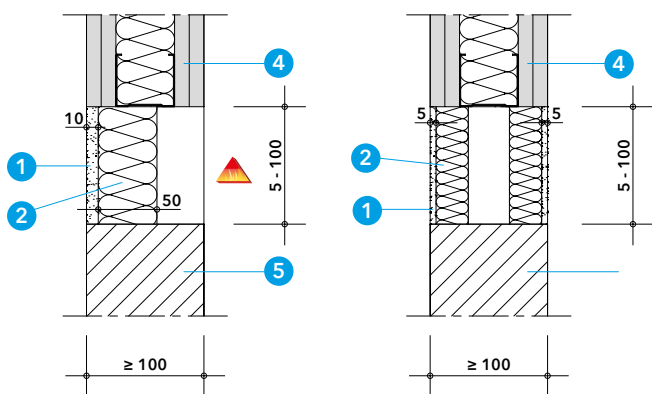
## Detaily C a D

V detailech C a D je znázorněno provedení požárního dotěsnění vodorovné spáry v požárně dělící příčce (4) o min. tloušťce 100 mm pomocí tmelu PROMASEAL®-A (1). V případě jednostranné aplikace je tmel aplikován na neexponované straně. Pokud je tmel PROMASEAL®-A (1) aplikován na obou stranách, je možno použít minerální vlnu objemové hmotnosti 40 kg/m<sup>3</sup> a v tloušťce 2 x 30 mm (s mezerou 35 mm mezi deskami minerální vlny). Pokud je tmel PROMASEAL®-A aplikován jednostranně, je nutno použít minerální vlnu objemové hmotnosti 60 kg/m<sup>3</sup> a min. tloušťky 50 mm.



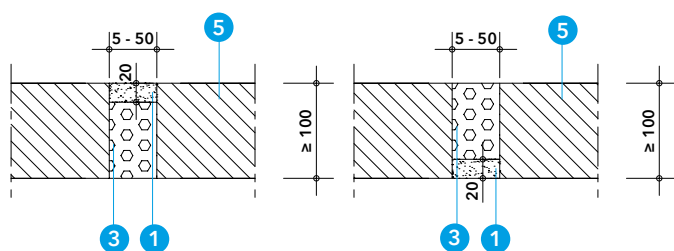
Detail A - vodorovná spára ve stěnové konstrukci EI 90

Detail B - vodorovná spára ve stěnové konstrukci EI 90



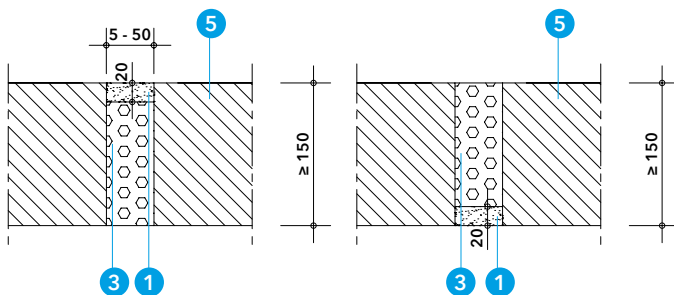
Detail C - vodorovná spára ve stěnové konstrukci EI 120

Detail D - vodorovná spára ve stěnové konstrukci EI 120



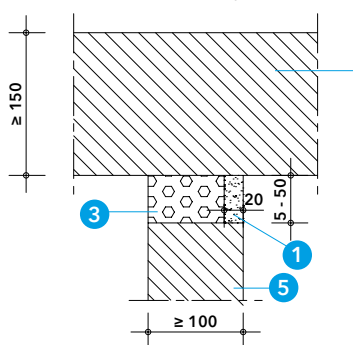
Detail E - pohled shora - svislá spára ve stěnové konstrukci EI 90

Detail F - pohled shora - svislá spára ve stěnové konstrukci EI 90

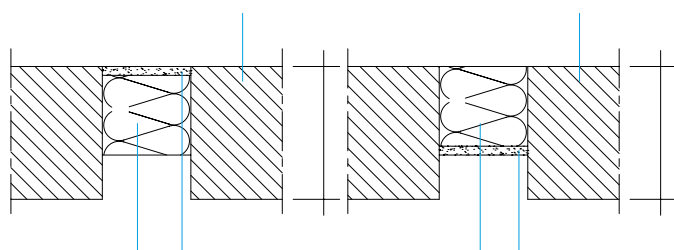


Detail G - vodorovná spára ve stropní konstrukci EI 90

Detail H - vodorovná spára ve stropní konstrukci EI 90

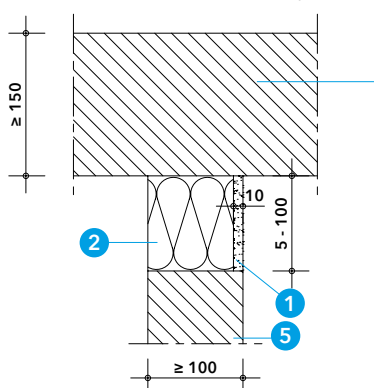


Detail I - vodorovná spára ve svislé konstrukci EI 120



Detail J - vodorovná spára ve stropní konstrukci EI 120

Detail K - vodorovná spára ve stropní konstrukci EI 120



Detail L - vodorovná spára ve svislé konstrukci EI 120

Aktualizace k 28. 4. 2024

V případě jednostranné aplikace tmelu PROMASEAL®-A v tloušťce 10 mm je spára klasifikována EI 120-T-M 7,5-F-W 5 to 100.

V případě oboustranné aplikace tmelu PROMASEAL®-A v tloušťce 5 mm je spára klasifikována EI 120-T-M 7,5-F-W 5 to 100.

Stejným způsobem je možné dotěsnit také vodorovné spáry v masivní stěně (5) či monolitické stěně o min. tloušťce 100 mm.

### Detaily E a F

V detailech je znázorněno provedení požárního dotěsnění svislé spáry v masivní stěně (5) pomocí tmelu PROMASEAL®-A (1). Při dotěsnění spáry lze použít hořlavou izolaci (3). Tmel PROMASEAL®-A (1) může být aplikován z libovolné strany.

V případě jednostranné aplikace tmelu PROMASEAL®-A v tloušťce 20 mm je spára klasifikována EI 90-V-M 7,5-F-W 5 to 50.

### Detaily G a H

V detailech je znázorněno provedení požárního dotěsnění vodorovné spáry ve stropní konstrukci (6) tloušťky min. 150 mm pomocí tmelu PROMASEAL®-A (1). Při dotěsnění spáry lze použít hořlavou izolaci (3). Tmel PROMASEAL®-A (1) může být aplikován z libovolné strany. Takto provedená spára je klasifikována EI 90-H-M 7,5-F-W 5 to 50.

### Detail I

V detailu je znázorněno provedení požárního dotěsnění vodorovné spáry ve svislé konstrukci, tj. napojení spáry mezi stěnovou a stropní konstrukcí. Při dotěsnění spáry lze použít hořlavou izolaci (3). Takto provedená spára je klasifikována EI 120-T-M 7,5-F-W 5 to 100.

### Detaily J a K

V detailech je znázorněno provedení požárního dotěsnění vodorovné spáry v masivním stropě (6) min. tloušťky 150 mm pomocí tmelu PROMASEAL®-A (1). Při dotěsnění spáry je nutno použít minerální vlnu o objemové hmotnosti 40kg/m<sup>3</sup>, třídy reakce na oheň A1 a stlačenou na 30 %. Tmel PROMASEAL®-A (1) může být aplikován z libovolné strany. Takto provedená spára je klasifikována EI 120-H-M 7,5-F-W 5 to 100.

### Detail L

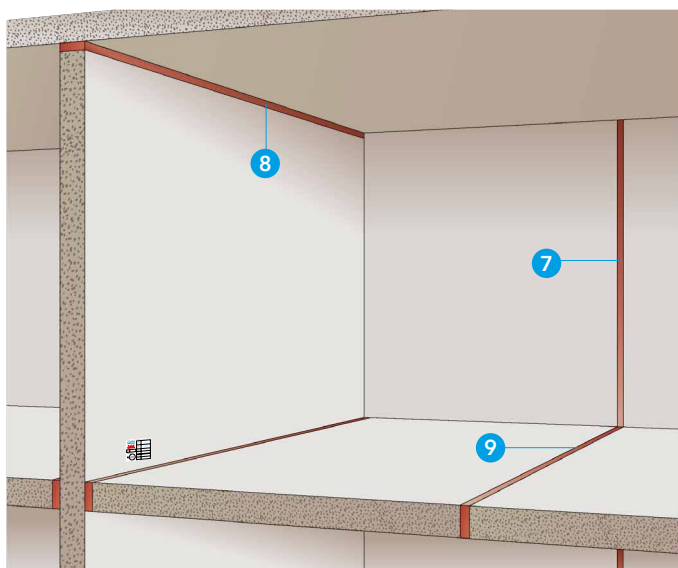
V detailu je znázorněno provedení požárního dotěsnění vodorovné spáry ve svislé konstrukci, tj. napojení spáry mezi stěnovou a stropní konstrukcí. Tmel PROMASEAL®-A (1) může být aplikován z libovolné strany. Takto provedená spára je klasifikována EI 120-T-M 7,5-F-W 5 to 100.

### Montážní postup

- prostor spáry a ostění spáry zbavit nečistot a prachu
- spáru vyplnit předepsanou izolací
- minerální vlnu stlačit tak, aby ve spáře vznikl volný prostor pro doplnění tmelu PROMASEAL®-A
- před aplikací tmelu ostění spáry lehce navlhčit vodou
- spáru vyplnit tmelem PROMASEAL®-A
- vyplnit a nalepit identifikační štítek

### Spotřeba tmelu v závislosti na šířce a hloubce spáry

Hloubka spáry	Šířka spáry						
	10 mm	15 mm	20 mm	25 mm	30 mm	40 mm	50 mm
2,5 mm	12,4 m	8 m	6 m	4,8 m	4 m	3,2 m	2,4 m
5 mm	6,2 m	4 m	3 m	2,4 m	2 m	1,6 m	1,2 m
10 mm	3,1 m	2,0 m	1,5 m	1,2 m	1,0 m	0,8 m	0,6 m
20 mm	1,5 m	1,0 m	0,7 m	0,6 m	0,5 m	0,4 m	0,3 m



## Technické údaje

- 1 tmel PROMASEAL®-S
- 2 minerální vlna, třída reakce na oheň A1, objemová hmotnost min. 40 kg/m<sup>3</sup>, bod tání ≥ 1000 °C; 30% stlačená
- 3 hořlavá izolace (min. třída reakce na oheň E)
- 4 masivní stěna EI (t), popř. REI (t), d ≥ 100 mm, objemová hmotnost ≥ 450 kg/m<sup>3</sup>
- 5 masivní strop REI (t), d ≥ 150 mm, objemová hmotnost ≥ 450 kg/m<sup>3</sup>
- 6 identifikační štítek
- 7 spára stěna/stěna
- 8 spára stěna/strop
- 9 spára strop/strop

Úřední doklad: 318070403-A.

## Hodnota požární odolnosti

EI 15 až EI 120 dle EN 13501-2:2016.

## Výhody na první pohled

- dobrá přilnavost na různé povrchy
- dilatující
- žádné další zakrytí
- velmi dobrá odolnost proti UV záření
- odolné vlhkosti po úplném vyschnutí

## Důležité pokyny

Požárně dělící konstrukce musí být i v místě stavební spáry ochráněna proti působení požáru tak, aby bylo zabráněno rozšíření požáru z jednoho požárního úseku do druhého. Aby bylo možné toto doložit, je nutné provést speciální požární zkoušky, popř. předložit platná hodnocení. PROMASEAL®-S je velice flexibilní jednokomponentní těsnící tmel s dobrou přilnavostí na nejrůznějších podkladech. Při zpracování je nutno dodržovat technická data a montážní předpisy. Před aplikací tmelu je nutno povrch prostupu lehce navlhčit. Čím větší je šířka vyplňované spáry, tím větší výtokový průměr se připraví seříznutím nástavce kartuše s tmelem. Pokud je šířka spáry větší než cca 20 mm, je nutné vyplňování spáry provést ve dvou, popř. více krocích. PROMASEAL®-S může ve spáře tvrdnout i několik týdnů, avšak požární odolnost je zaručena ihned po montáži.

### Detail A

Požární dotěsnění svislé i vodorovné spáry v požárně dělící stěně pomocí tmelu PROMASEAL®-S (1), který je aplikován na obou stranách v tloušťce min. 5 mm a je použita minerální vlna o objemové hmotnosti 40 kg/m<sup>3</sup>. Takto provedená spára je klasifikována jako EI 120-V-M 7,5-F-W 5 to 100.

### Detail B

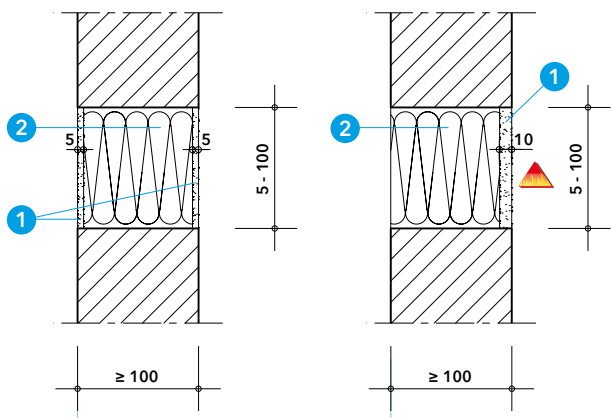
Požární dotěsnění svislé i vodorovné spáry v požárně dělící stěně pomocí tmelu PROMASEAL®-S (1), který je aplikován jednostranně ze strany požáru v tloušťce min. 10 mm a je použita minerální vlna o objemové hmotnosti 40 kg/m<sup>3</sup>. Takto provedená spára je klasifikována jako EI 60-V-M 7,5-F-W 5 to 100.

### Detail C

Požární dotěsnění svislé i vodorovné spáry v požárně dělící stěně pomocí tmelu PROMASEAL®-S (1), který je aplikován jednostranně, na odvrácené straně požáru v tloušťce min. 10 mm a je použita minerální vlna o objemové hmotnosti 40 kg/m<sup>3</sup>. Takto provedená spára je klasifikována jako EI 120-V-M 7,5-F-W 5 to 100.

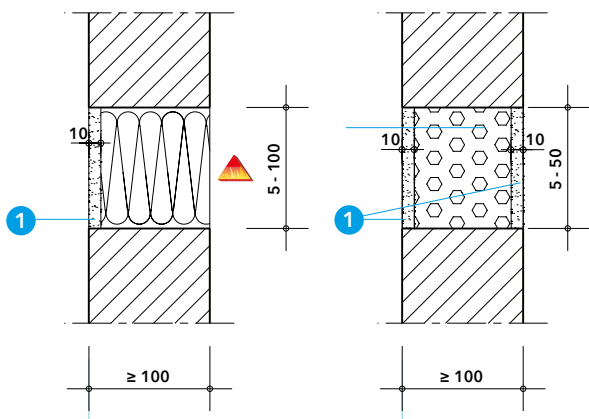
### Detail D

Požární dotěsnění svislé i vodorovné spáry v požárně dělící stěně pomocí tmelu PROMASEAL®-S (1), který je aplikován na obou stranách v tloušťce min. 10 mm a je použita hořlavá izolace třídy reakce na oheň E. Takto provedená spára je klasifikována jako EI 45-V-M 7,5-F-W 5 to 50.



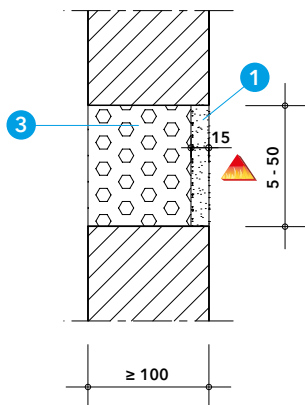
Detail A - spára s oboustranným tmelem

Detail B - spára s jednostranným tmelem na straně požáru

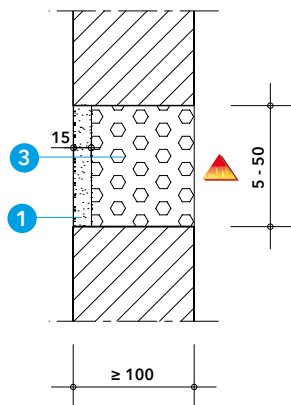


Detail C - spára s jednostranným tmelem na odvrácené straně

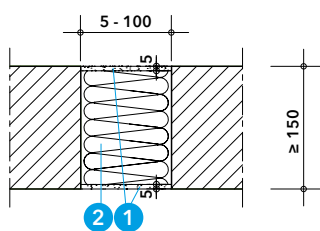
Detail D - spára s oboustranným tmelem



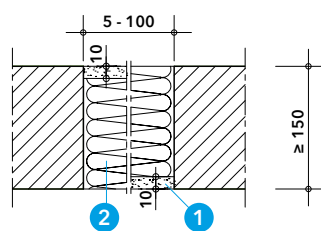
**Detail E** - spára s jednostranným tmelem na straně požáru



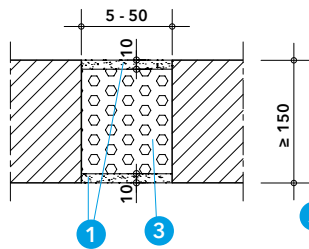
**Detail F** - spára s jednostranným tmelem na odvrácené straně



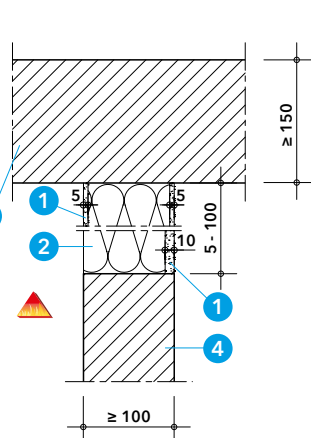
**Detail G** - vodorovná spára s oboustranným tmelem ve stropní konstrukci



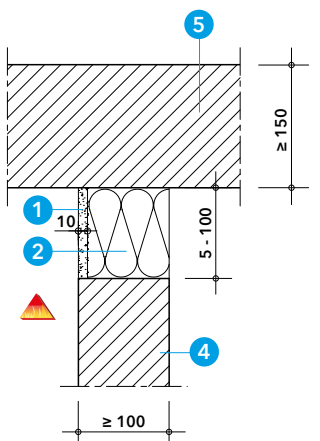
**Detail H** - vodorovná spára s jednostranným tmelem ve stropní konstrukci



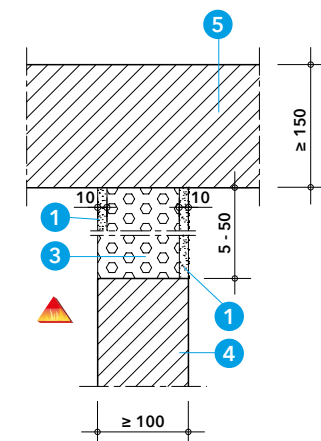
**Detail I** - vodorovná spára s oboustranným tmelem ve stropní konstrukci



**Detail J** - vodorovná spára ve svislé konstrukci



**Detail K** - vodorovná spára ve svislé konstrukci



**Detail L** - vodorovná spára ve svislé konstrukci

### Detail E

Požární dotěsnění svislé i vodorovné spáry v požárně dělící stěně pomocí tmelu PROMASEAL®-S (1), který je aplikován jednostranně ze strany požáru v tloušťce min. 15 mm a je použita hořlavá izolace třídy reakce na oheň E. Takto provedená svislá spára je klasifikována jako EI 45-V-M 7,5-F-W 5 to 50 a vodorovná spára klasifikována jako EI 15-T-M 7,5-F-W 5 to 50.

### Detail F

Požární dotěsnění svislé i vodorovné spáry v požárně dělící stěně pomocí tmelu PROMASEAL®-S (1), který je aplikován jednostranně, na odvrácené straně požáru v tloušťce min. 15 mm a je použita hořlavá izolace třídy reakce na oheň E. Takto provedená spára je klasifikována jako EI 30-V-M 7,5-F-W 5 to 50.

### Detail G

Požární dotěsnění vodorovné spáry ve stropní konstrukci pomocí tmelu PROMASEAL®-S (1), který je aplikován na obou stranách v tloušťce min. 5 mm a je použita minerální vlna o objemové hmotnosti 40 kg/m<sup>3</sup>. Takto provedená spára je klasifikována jako EI 120-H-M 7,5-F-W 5 to 100.

### Detail H

Požární dotěsnění vodorovné spáry ve stropní konstrukci pomocí tmelu PROMASEAL®-S (1), který je aplikován jednostranně (na libovolné straně spáry) v tloušťce min. 10 mm a je použita minerální vlna o objemové hmotnosti 40 kg/m<sup>3</sup>. Takto provedená spára je klasifikována jako EI 120-H-M 7,5-F-W 5 to 100.

### Detail I

Požární dotěsnění vodorovné spáry ve stropní konstrukci pomocí tmelu PROMASEAL®-S (1), který je aplikován na obou stranách v tloušťce min. 10 mm a je použita hořlavá izolace třídy reakce na oheň E. Takto provedená spára je klasifikována jako EI 120-H-M 7,5-F-W 5 to 50.

### Detail J

Požární dotěsnění vodorovné spáry pod stropní konstrukcí pomocí tmelu PROMASEAL®-S (1), který je aplikován na obou stranách v tloušťce min. 5 mm, nebo na odvrácené straně požáru v tloušťce min. 10 mm. V obou případech je použita minerální vlna o objemové hmotnosti 40 kg/m<sup>3</sup>. Takto provedená spára je klasifikována jako EI 120-T-M 7,5-F-W 5 to 100.

### Detail K

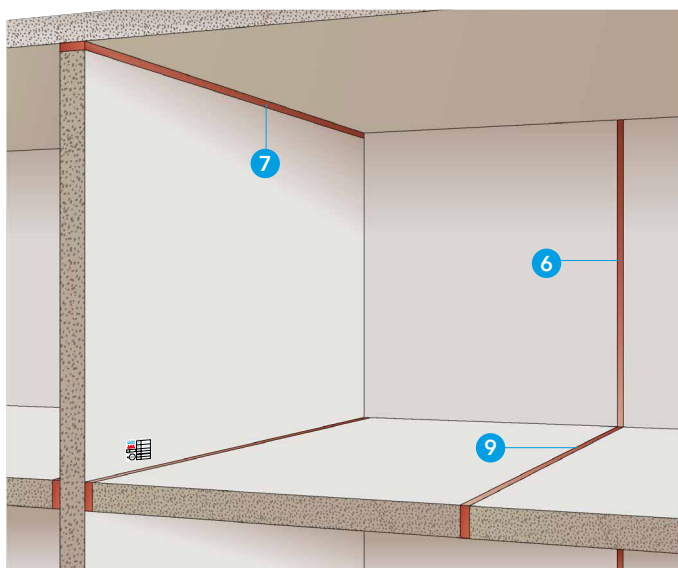
Požární dotěsnění vodorovné spáry pod stropní konstrukcí pomocí tmelu PROMASEAL®-S (1), který je aplikován jednostranně ze strany požáru v tloušťce min. 10 mm a je použita minerální vlna o objemové hmotnosti 40 kg/m<sup>3</sup>. Takto provedená spára je klasifikována jako EI 60-T-M 7,5-F-W 5 to 100.

### Detail L

Požární dotěsnění vodorovné spáry pod stropní konstrukcí pomocí tmelu PROMASEAL®-S (1) a je použita hořlavá izolace třídy reakce na oheň E. Pokud je tmel aplikován oboustranně v tloušťce min. 10 mm je spára klasifikována jako EI 45-T-M 7,5-F-W 5 to 50. Pokud je tmel aplikován jednostranně, na odvrácené straně požáru je spára klasifikována jako EI 30-T-M 7,5-F-W 5 to 50.

### Montážní postup

- prostor spáry vyplnit minerální vlnou
- dle jednotlivých detailů provést v požadované tloušťce jednostranně nebo oboustranně výplň požárním tmelem PROMASEAL®-S
- před zaschnutím povrch za použití mýdlové vody uhladit



### Technické údaje

- 1 PROMAFOAM®-C - protipožární pěna
- 2 PROMASTOP®-CC - požárně ochranný nátěr, min. tloušťka 0,7 mm
- 3 masivní stěna EI (t), popř. REI (t), objemová hmotnost  $\geq 870 \text{ kg/m}^3$ 
  - 3a  $d \geq 50 \text{ mm}$ , 3b  $d \geq 75 \text{ mm}$ , 3c  $d \geq 100 \text{ mm}$ , 3d  $d \geq 150 \text{ mm}$
- 4 masivní strop REI (t), objemová hmotnost  $\geq 760 \text{ kg/m}^3$ 
  - 4a  $d \geq 100 \text{ mm}$ , 4b  $d \geq 150 \text{ mm}$
- 5 identifikační štítek
- 6 spára stěna/stěna
- 7 spára stěna/strop
- 8 spára stěna/strop
- 9 spára strop/strop

Úřední doklad: 17588B.

### Hodnota požární odolnosti

El 30 až El 180 dle EN 13 501-2:2007+A1: 2009.

#### Detail A

Požární dotěsnění svislé spáry ve svislé konstrukci pouze pomocí protipožární pěny PROMAFOAM®-C (1). Masivní stěna (3):

- $d \geq 50 \text{ mm}$ , spára klasifikována EI 30-V-X-W 5 to 15
- $d \geq 75 \text{ mm}$ , spára klasifikována EI 60-V-X-W 5 to 25
- $d \geq 100 \text{ mm}$ , spára klasifikována EI 60-V-X-W 20 to 40, EI 120-V-X-W 15 to 20 a EI 180-V-X-W 5 to 15
- $d \geq 150 \text{ mm}$ , spára klasifikována EI 90-V-X-W 20 to 45, EI 120-V-W 150 to 20 a EI 180-V-X-W 5 to 15

#### Detail B

Požární dotěsnění vodorovné spáry ve svislé konstrukci pouze pomocí protipožární pěny PROMAFOAM®-C (1). Masivní stěna (3):

- $d \geq 100 \text{ mm}$ , spára klasifikována EI 60-T-X-W 5 to 15 a EI 45-T-X-W 15 to 25
- $d \geq 150 \text{ mm}$ , spára klasifikována EI 90-T-X-W 5 to 30

#### Detail C

Požární dotěsnění vodorovné spáry ve vodorovné konstrukci pouze pomocí protipožární pěny PROMAFOAM®-C (1). Masivní strop (4):

- $d \geq 100 \text{ mm}$ , spára klasifikována EI 60-H-X-W 5 to 10, EI 45-H-X-W 10 to 25 a EI 15-H-X-W 25 to 45
- $d \geq 150 \text{ mm}$ , spára klasifikována EI 120-H-X-W 5 to 15, EI 90-H-X-W 15 to 30 a EI 45-H-X-W 30 to 40

#### Detail D

Požární dotěsnění svislé spáry ve svislé konstrukci pomocí protipožární pěny PROMAFOAM®-C (1), která je přetřená požárně ochranným nátěrem PROMASTOP®-CC (2). Masivní stěna (3):

- $d \geq 100 \text{ mm}$ , spára klasifikována EI 60-V-X-W 5 to 50
- $d \geq 150 \text{ mm}$ , spára klasifikována EI 120-V-X-W 5 to 60

#### Detail E

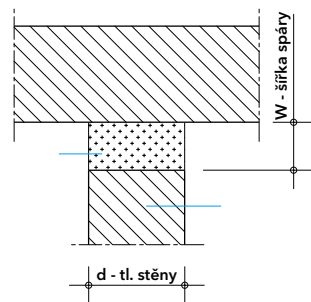
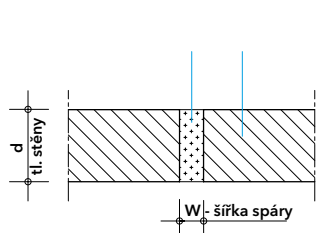
Požární dotěsnění vodorovné spáry ve svislé konstrukci pomocí protipožární pěny PROMAFOAM®-C (1), která je přetřená požárně ochranným nátěrem PROMASTOP®-CC (2). Masivní stěna (3):

- $d \geq 100 \text{ mm}$ , spára klasifikována EI 60-T-X-W 5 to 35
- $d \geq 150 \text{ mm}$ , spára klasifikována EI 120-T-X-W 5 to 40 a EI 90-T-X-W 40 to 50

#### Detail F

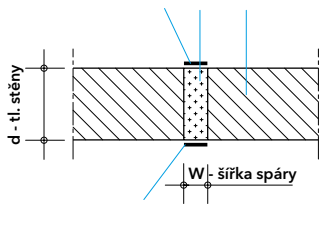
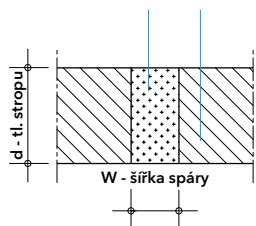
Požární dotěsnění vodorovné spáry ve vodorovné konstrukci pomocí protipožární pěny PROMAFOAM®-C (1), která je přetřená požárně ochranným nátěrem PROMASTOP®-CC (2). Masivní strop (4):

- $d \geq 150 \text{ mm}$ , spára klasifikována EI 180-H-X-W 5 to 30 a EI 90-H-X-W 30 to 40



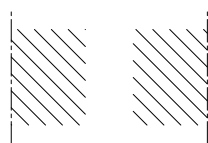
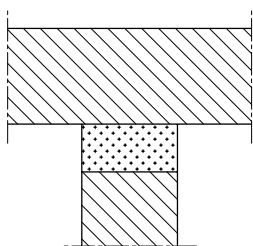
Detail A - pohled shora - svislá spára ve svislé konstrukci

Detail B - vodorovná spára ve svislé konstrukci



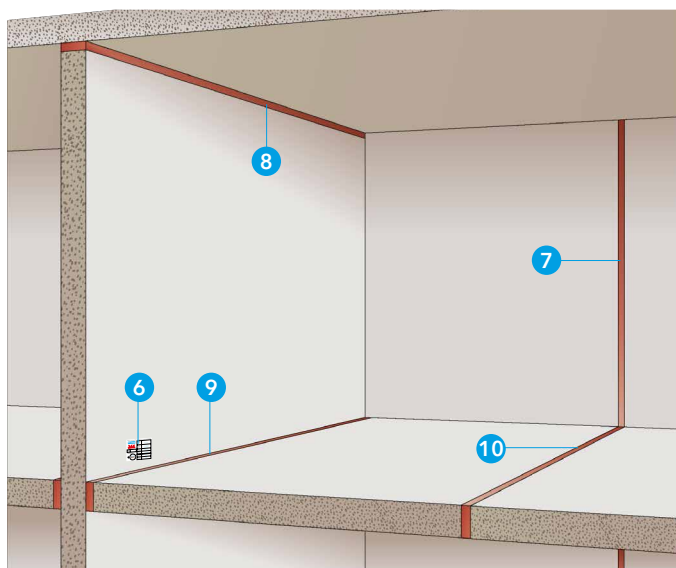
Detail C - vodorovná spára ve vodorovné konstrukci

Detail D - pohled shora - svislá spára ve svislé konstrukci



Detail E - vodorovná spára ve svislé konstrukci

Detail F - vodorovná spára ve vodorovné konstrukci



### Technické údaje

- 1a PROMASEAL®-A spray - požárně ochranná nátěrová hmota, min. tloušťka 1 mm
- 1b PROMASEAL®-A spray - požárně ochranná nátěrová hmota, min. tloušťka 2 mm
- 2 minerální vlna, třída reakce na oheň A1, bod tání  $\geq 1000$  °C
  - 2a - objemové hmotnosti  $\geq 90$  kg/m<sup>3</sup>
  - 2b - objemové hmotnosti  $\geq 40$  kg/m<sup>3</sup>, 30% stlačená
  - 2c - objemové hmotnosti  $\geq 60$  kg/m<sup>3</sup>
  - 2d - objemové hmotnosti  $\geq 120$  kg/m<sup>3</sup>
- 3a masivní stěna EI (t), popř. REI (t), d  $\geq 100$  mm, objemová hmotnost  $\geq 450$  kg/m<sup>3</sup>
- 3b masivní stěna EI (t), popř. REI (t), d  $\geq 150$  mm
- 3c lehká šachtová příčka s jednostranným opláštěním, d  $\geq 100$  mm
- 3d lehká příčka, d  $\geq 150$  mm
- 4 masivní strop d  $\geq 150$  mm REI (t), objemová hmotnost  $\geq 450$  kg/m<sup>3</sup>
- 5 trapezový plech, maximální výška vlny 170 mm
- 6 identifikační štítek
- 7 spára stěna/stěna
- 8 spára stěna/strop
- 9 spára stěna/strop
- 10 spára strop/strop

Úřední doklad: ETA-16/0310, PK2-12-05-004-C-4.

### Hodnota požární odolnosti

Dle ČSN EN 13501-2: EI 45 až EI 180, EI 240 na vyžádání.

### Výhody na první pohled

- schopnost přizpůsobení při dilatačních pohybech do  $\pm 30\%$
- odolnost proti UV-záření a agresivním chemickým látkám
- ucpávka je vhodná do vnějšího prostředí (typ prostředí Y<sub>1</sub>, pokud splní Y<sub>1</sub> splňuje také Y<sub>2</sub>, Z<sub>1</sub> a Z<sub>2</sub>)
- kouřotěsnost dle EN 1634-3:2004
- tlakotěsnost a vodotěsnost do 1,25 bar (12,5 m vodního sloupce)

### Důležité pokyny

Požárně ochranná stěrková hmota PROMASEAL®-A spray je dodávána ve stavu připraveném k použití a není nutné ji ředit. Před aplikací je ale nutné ji dokonale promíchat. Použité nářadí, znečištěné plochy a předměty je nutné včas omýt vlažnou vodou. Stěrku je možno aplikovat při teplotách v rozmezí +10 °C až +40 °C. Zaschnutí povrchu do 1 hodiny, zpevnění cca po 12 hodinách, vytvrdnutí do 24 hodin, uvedené deklarované vlastnosti po 10 dnech zrání. V době zrání je nutné chránit stěrku před zvýšenou vlhkostí, vodou a mrazem.

### Detaily A a B

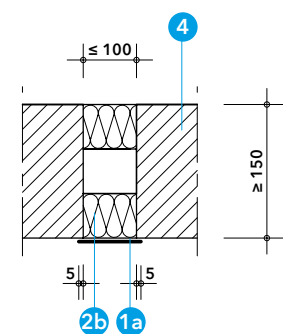
Požární dotěsnění vodorovné spáry v masivní stropní konstrukci (4) min. tloušťky 150 mm pomocí požárně ochranné nátěrové hmoty PROMASEAL®-A spray (1). Nátěrovou hmotu je možno aplikovat jednostranně z libovolné strany konstrukce (detail A). Tloušťka minerální vlny je min. 100 mm (2 x 50 mm). Takto provedené spáry jsou klasifikovány EI 120-H-M 7,5-F-W 5 to 100. Nátěrová hmota se aplikuje z obou stran (detail B). Použita je minerální vlna (2c) min. tl. 100 mm (2 x 50 mm). Takto provedená spára je klasifikována EI 180-H-M 7,5-F-W 5 to 100.

### Detaily C a D

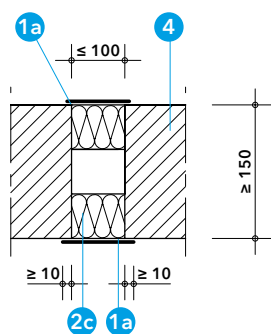
Požární dotěsnění vodorovné spáry ve svislé stěnové konstrukci (3) min. tloušťky 100 mm pomocí požárně ochranné nátěrové hmoty PROMASEAL®-A spray (1). Nátěrovou hmotu je možno aplikovat z libovolné strany konstrukce (detail C). Tloušťka minerální vlny (2b) je min. 100 mm (2 x 50 mm). Takto provedené spáry jsou klasifikovány EI 120-T-M 7,5-F-W 5 to 100. Nátěrová hmota se aplikuje z obou stran (detail D). Tloušťka minerální vlny (2b) je min. 100 mm (2 x 50 mm). Takto provedené spáry jsou klasifikovány EI 180-T-M 7,5-F-W 5 to 100.

### Detail E

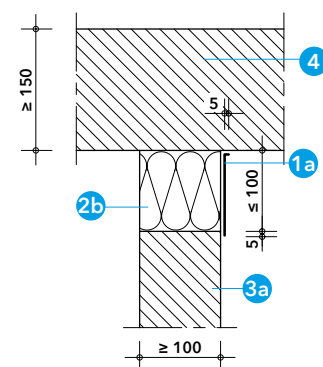
Požární dotěsnění dilatační spáry ve stropní konstrukci s maximálním



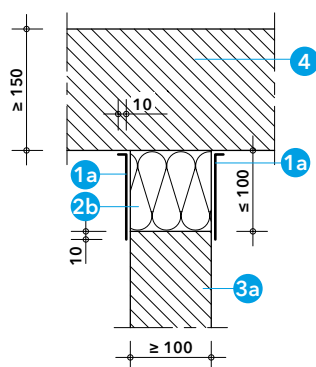
Detail A - vodorovná spára ve stropní konstrukci



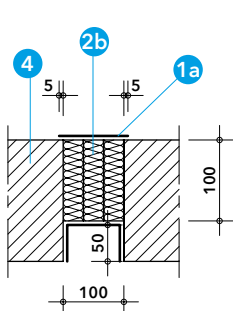
Detail B - vodorovná spára ve stropní konstrukci



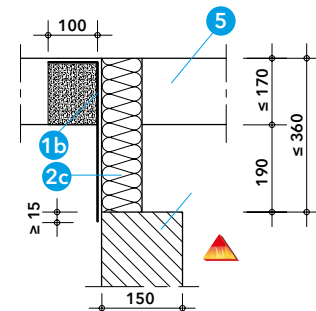
Detail C - vodorovná spára ve svislé konstrukci



Detail D - vodorovná spára ve svislé konstrukci

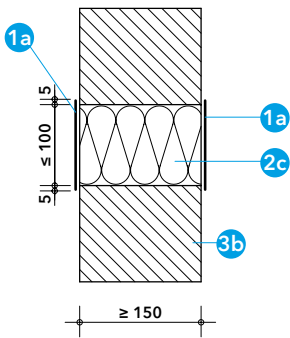


Detail E - dilatační spára v masivních konstrukcích

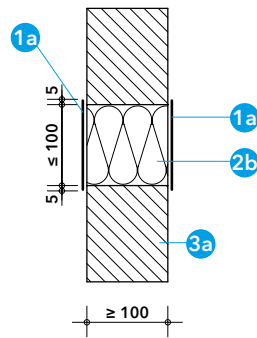


Detail F - vodorovná spára mezi stěnovou konstrukcí a trapezovým plechem (není dilatační)

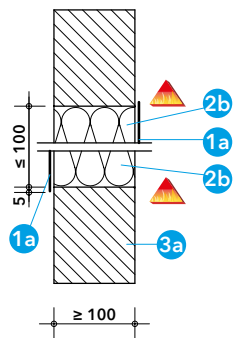




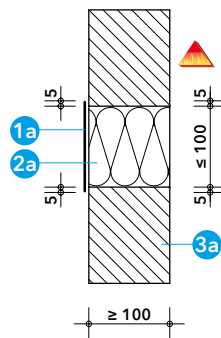
Detail G - vodorovná nebo svislá spára ve svislé konstrukci



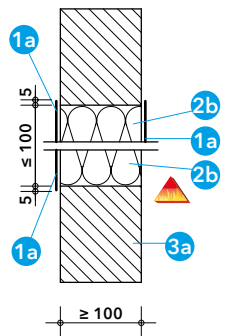
Detail H - vodorovná spára ve svislé konstrukci



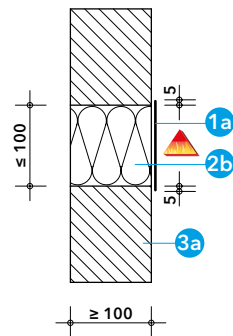
Detail I - vodorovná spára ve svislé konstrukci



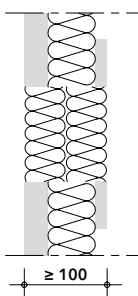
Detail J - svislá spára ve svislé konstrukci



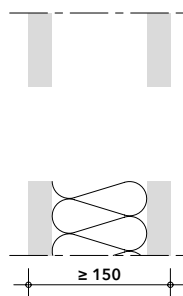
Detail K - svislá spára ve svislé konstrukci



Detail L - svislá spára ve svislé konstrukci



Detail M - spára v lehké šachtové příčce



Detail N - spára v lehké příčce

pohybem 30 %. Minimální tloušťka stropní konstrukce je 150 mm. Nátěrová hmota se aplikuje z obou stran. Takto provedená spára je klasifikována EI 120-H-M 30-B-W 5 to 100.

### Detail F

Požární dotěsnění vodorovné spáry ve svislé stěnové konstrukci (3) pod stropní konstrukcí z trapézového plechu (5). Nátěrovou hmotou je možno aplikovat jednostranně s přesahem na stěnu min. 15 mm a nanáší se v min. tl. 2 mm. Takto provedená spára je klasifikována EI 120-T-M 7,5-F-W 190 to 360.

### Detail G

Požární dotěsnění vodorovné nebo svislé spáry ve svislé stěnové konstrukci (3b), min. tl. 150 mm. Nátěrová hmota se aplikuje oboustranně v min. tl. 1 mm. Takto provedené spáry jsou klasifikovány EI 180-T-M 7,5-F-W 5 to 100 nebo EI 180-V-M 7,5-F-W 5 to 100.

### Detaily H a I

Požární dotěsnění vodorovné spáry ve svislé stěnové konstrukci (3a). Nátěrovou hmotou je možno aplikovat oboustranně (detail H) a nebo jednostranně (detail I) na libovolné straně a nanáší se v min. tl. 1 mm. Takto provedené spáry jsou klasifikovány EI 120-T-M 7,5-F-W 5 to 100.

### Detail J

Požární dotěsnění svislé spáry ve svislé stěnové konstrukci (3a). Nátěrová hmota se aplikuje na neexponovanou stranu v min. tl. 1 mm. Objemová hmotnost minerální vlny je min. 90 kg/m<sup>3</sup>. Takto provedená spára je klasifikována EI 180-V-M 7,5-F-W 5 to 100.

### Detail K

Požární dotěsnění svislé spáry ve svislé stěnové konstrukci (3a). Nátěrovou hmotou je možno aplikovat oboustranně nebo jednostranně na neexponované straně, v min. tl. 1 mm. Takto provedené spáry jsou klasifikovány EI 120-V-M 7,5-F-W 5 to 100.

### Detail L

Požární dotěsnění svislé spáry ve svislé stěnové konstrukci (3a). Nátěrová hmota je aplikována jednostranně, na exponované straně, v min. tl. 1 mm. Takto provedená spára je klasifikována EI 45-V-M 7,5-F-W 5 to 100.

### Detail M

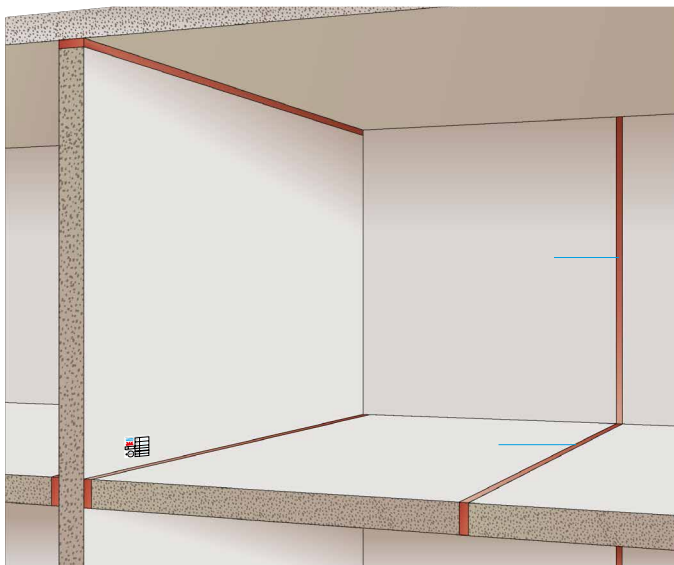
Požární dotěsnění spáry v lehké šachtové příčce (3c). Nátěrová hmota (1a) se aplikuje oboustranně, v min. tl. 1 mm, s přesahem 5 mm na okolní konstrukce. Objemová hmotnost minerální vlny je min. 60 kg/m<sup>3</sup>. Takto provedené spáry jsou klasifikovány EI 60-V,T-M 7,5-F-W 0 to 100.

### Detail N

Požární dotěsnění spáry v lehké příčce (3d). Nátěrová hmota (1a) se aplikuje jednostranně, v min. tl. 1 mm, s přesahem 25 mm na okolní konstrukce. Objemová hmotnost minerální vlny je min. 60 kg/m<sup>3</sup>. Takto provedené spáry jsou klasifikovány EI 120-V,T-M 7,5-F-W 0 to 100.

### Montážní postup

- ostění otvoru zbavit prachu, mastnoty a jiných nečistot
- osadit desky minerální vaty (2) a malířskou páskou vymezit přesah nátěrové hmoty (1) na okolních konstrukcích
- vnější plochy desek (2) a okolní konstrukce opatřit nátěrovou hmotou PROMASEAL®-A spray v tloušťce 1 mm resp. 2 mm
- před zaschnutím odstranit opatrně malířskou pásku
- vyplnit a nalepit identifikační štítek (6)



## Technické údaje

- 1 PROMASTOP®-CC - požárně ochranný nátěr, min. tloušťka 1 mm
- 2 výplň spáry třídy reakce na oheň B nebo vyšší (např. protipožární pěna, minerální vlna aj.)
- 3 masivní stěna EI (t), popř. REI (t),  $d \geq 150$  mm, objemová hmotnost  $\geq 450$  kg/m<sup>3</sup>
- 4 masivní strop  $d \geq 150$  mm REI (t), objemová hmotnost  $\geq 450$  kg/m<sup>3</sup>
- 5 identifikační štítek
- 6 spára stěna/stěna
- 7 spára stěna/strop
- 8 spára strop/strop

Úřední doklad: 14030405-en.

## Hodnota požární odolnosti

EI 60 až EI 120 dle ČSN EN 1366-4+A1: 2010.

## Výhody na první pohled

- odolnost vůči vlhkosti
- použití s PU pěnou
- jednostranná aplikace

## Důležité pokyny

Požárně ochranný nátěr PROMASTOP®-CC lze použít pouze na utěsnění stavebních spár v masivním stropě a masivních stěnách min. tloušťky 150 mm. Na výplň je možno použít výplň třídy reakce na oheň B podle ČSN EN 13501-1 (nebo vyšší stupeň), např. jednosložkovou PU pěnu, minerální vlnu apod. Maximální šířka spáry je 50 mm. Stěrka PROMASTOP®-CC se nanáší v tloušťce suché vrstvy 1 mm s přesahem 10 mm na okolní konstrukci.

Pro dosažení suché vrstvy 1 mm (cca 1,4 mm mokré vrstvy) je potřeba cca 2 kg/m<sup>2</sup> nátěru.

## Detail A

V detailu A je znázorněno provedení požárního dotěsnění vodorovné spáry v masivní stropní konstrukci (4) min. tloušťce 150 mm pomocí nátěru PROMASTOP®-CC (1). Nátěr je aplikován ze spodní strany stropu, tj. na exponované straně konstrukce. Takto provedená spára je klasifikována EI 120-H-M 7,5-F-W 5 to 50.

## Detail B

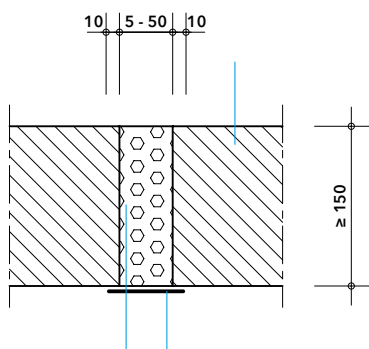
V detailu B je znázorněno provedení požárního dotěsnění vodorovné spáry v masivní stropní konstrukci (4) min. tloušťce 150 mm pomocí nátěru PROMASTOP®-CC (1). Nátěr je aplikován z vrchní strany stropu, tj. na neexponované straně konstrukce. Takto provedená spára je klasifikována EI 60-H-M 7,5-F-W 5 to 50.

## Detail C

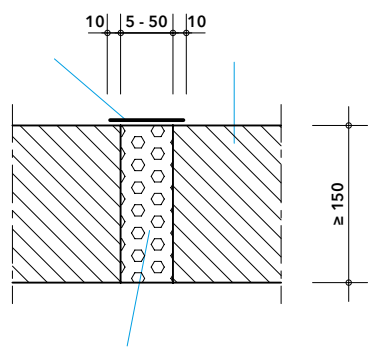
V detailu C je znázorněno provedení požárního dotěsnění svislé spáry v masivní stěnové konstrukci (3) min. tloušťce 150 mm pomocí nátěru PROMASTOP®-CC (1). Nátěr je aplikován jednostranně. Takto provedená spára je klasifikována EI 90-V-M 7,5-F-W 5 to 50.

## Montážní postup

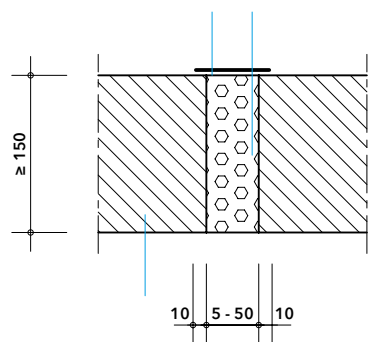
- ostění otvoru zbavit prachu, mastnoty a jiných nečistot
- povrch ostění důkladně navlhčit
- spáru vyplnit protipožární pěnou PROMAFOAM®-C (2), popř. minerální vlnou
- po vytvrzení přebytečnou pěnu v lici konstrukce odříznout
- malířskou páskou vymežit předepsané přesahy nátěru na okolní konstrukce
- povrch pěny vč. patřičného přesahu na okolní konstrukce opatřit nátěrem PROMASTOP®-CC (1) v tl. 1 mm
- vyplnit a nalepit identifikační štítek přepážky (5)



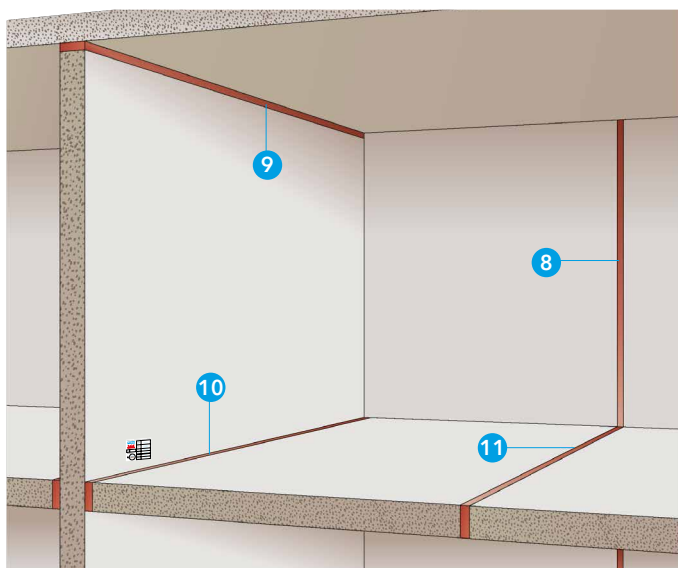
Detail A - vodorovná spára ve stropní konstrukci



Detail B - vodorovná spára ve stropní konstrukci



Detail C - pohled shora - svislá spára ve svislé konstrukci



### Technické údaje

- 1 tmel PROMASEAL®-AG
- 2 minerální vlna, třída reakce na oheň A1, bod tání  $\geq 1000$  °C, objemová hmotnost  $\geq 60$  kg/m<sup>3</sup>, 50 % stlačená
- 3 hořlavá izolace, min. třída reakce na oheň E, objemová hmotnost  $\geq 60$  kg/m<sup>3</sup>
- 4 lehká příčka EI (t),  $d \geq 100$  mm, s nosnou kostrou opláštěnou z obou stran deskami  $d \geq 2 \times 12,5$  mm a vyplněné minerální vatou třídy reakce na oheň A1 nebo A2
- 5 masivní stěna EI (t), popř. REI (t),  $d \geq 100$  mm, objemová hmotnost  $\geq 450$  kg/m<sup>3</sup>
- 6 masivní strop REI (t),  $d \geq 150$  mm, objemová hmotnost  $\geq 650$  kg/m<sup>3</sup>
- 7 identifikační štítek
- 8 spára stěna/stěna
- 9 spára stěna/strop
- 10 spára stěna/strop
- 11 spára strop/strop

Úřední doklad: 13081902.

### Hodnota požární odolnosti

EI 90 až EI 120 dle ČSN EN 13501-2.

### Výhody na první pohled

- dobrá přilnavost na různé povrchy
- přetíratelný
- odolný proti vlhkosti po úplném vyschnutí
- žádné další zakrytí silikonovým tmelem
- velmi dobrá odolnost proti UV záření

### Důležité pokyny

Požárně dělící konstrukce musí být i v místě stavební spáry ochráněna proti působení požáru tak, aby bylo zabráněno rozšíření požáru z jednoho požárního úseku do druhého. Aby bylo možné toto doložit, je nutné provést speciální požární zkoušky, popř. předložit platná hodnocení.

PROMASEAL®-AG je velice flexibilní jednokomponentní těsnicí tmel (praktická možnost pohybu je minimálně  $\pm 15\%$ ) s dobrou přilnavostí na nejrůznějších podkladech. Při zpracování je nutno dodržovat technická data a montážní předpisy.

### Všeobecné pokyny

Před aplikací tmelu je nutno povrch prostupu lehce navlhčit. Čím větší je šířka vyplňované spáry, tím větší výtokový průměr se připraví seříznutím nástavce kartuše s tmelem. Pokud je šířka spáry větší než cca 20 mm, je nutné vyplňování spáry provést ve dvou, popř. více krocích. Tmel PROMASEAL®-AG může ve spáře tvrdnout i několik týdnů, avšak požární odolnost je zaručena ihned po montáži. (Vzrálý tmel lze přemalovat po cca 48 hodinách.) Uvedené termíny jsou závislé na teplotě a vlhkosti navazujících konstrukcí a vzduchu.

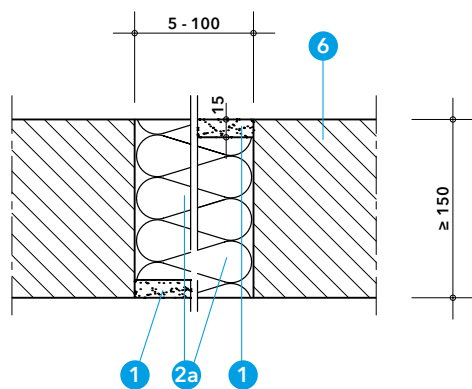
Tmel PROMASEAL®-AG mírně napěňuje a při požáru tak zajišťuje těsnost spáry.

### Detail A

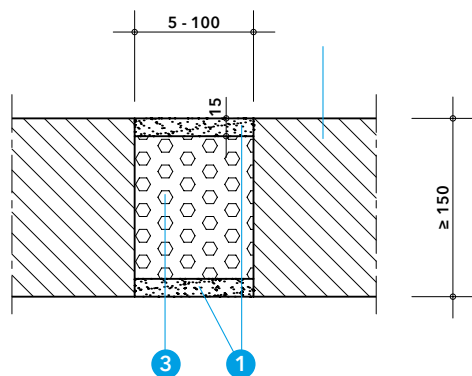
V detailu A je znázorněno provedení požárního dotěsnění vodorovné spáry ve stropní konstrukci (6) min. 150 mm pomocí tmelu PROMASEAL®-AG (1). Při dotěsnění spáry je použita minerální vlna (2). Tmel PROMASEAL®-AG je možno aplikovat na libovolnou stranu, v min. tl. 15 mm. Takto provedená spára je klasifikována EI 120-H-X-F-W 5 to 100.

### Detail B

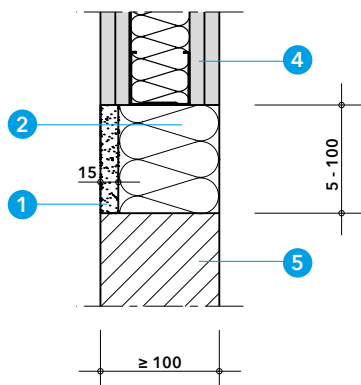
V detailu B je znázorněno provedení požárního dotěsnění vodorovné spáry ve stropní konstrukci (6) tloušťky min. 150 mm pomocí tmelu PROMASEAL®-AG (1). Při dotěsnění spáry lze použít hořlavou izolaci (3). Tmel PROMASEAL®-A (1) je aplikován oboustranně, v min. tl. 15 mm. Takto provedená spára je klasifikována EI 120-H-X-F-W 5 to 100.



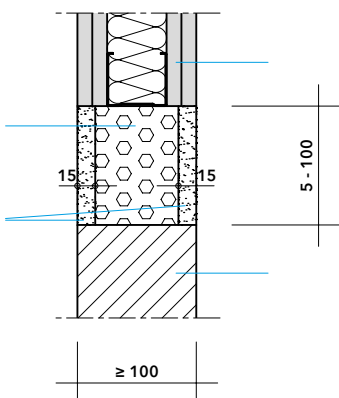
Detail A - vodorovná spára ve stropní konstrukci



Detail B - vodorovná spára ve stropní konstrukci



Detail C - svislá spára ve stěnové konstrukci



Detail D - svislá spára ve stěnové konstrukci

### Detail C

V detailu C je znázorněno provedení požárního dotěsnění svislé spáry v lehké příčce (4) nebo masivní stěně (5), min. 100 mm pomocí tmelu PROMASEAL®-AG (1). Při dotěsnění spáry je použita minerální vlna (2). Tmel PROMASEAL®-AG je možno aplikovat na libovolnou stranu, v min. tl. 15 mm. Takto provedené spáry jsou klasifikované EI 120-H-X-F-W 5 to 100 z obou stran konstrukce.

### Detail D

V detailu D je znázorněno provedení požárního dotěsnění svislé spáry v lehké příčce (4) nebo masivní stěně (5), min. 100 mm pomocí tmelu PROMASEAL®-AG (1). Při dotěsnění spáry lze použít hořlavou izolaci (3). Tmel PROMASEAL®-A (1) je aplikován oboustranně, v min. tl. 15 mm. Takto provedená spára je klasifikována EI 90-V-X-F-W 5 to 100.

### Montážní postup

- prostor spáry vyplnit minerální vlnou popř. hořlavou stavební hmotou (3)
- povrch ostění i výplně mírně zvlhčit
- provést výplň protipožárním tmelem PROMASEAL®-AG (1) v tl. 15 mm, jednostranně nebo oboustranně (dle jednotlivých detailů)
- před zaschnutím povrch uhladit
- vyplnit a nalepit identifikační štítek (7)

### Spotřeba tmelu v závislosti na šířce a hloubce spáry

Hloubka spáry	Šířka spáry									
	10 mm	20 mm	30 mm	40 mm	50 mm	60 mm	80 mm	100 mm		
15 mm	2,0 m	1,0 m	0,6 m	0,5 m	0,4 m	0,3 m	0,25 m	0,2 m		