

Detail A - požární zatížení shora a zdola

#### Technické údaje

- 1 požární ochranná deska PROMATECT®-100
- 2 přířezy z desek PROMATECT®-100
- 3 ocelový trapézový plech, rozměry podle statického výpočtu
- 4 samořezný šroub se zápusťnou hlavou 3,9 x 25, rozteč řad 280 mm, rozteč v řadě cca 300 mm

Úřední doklad: Informace na vyžádání.

#### Výhody na první pohled

- přímé nebo zavěšené opláštění
- jednovrstvé opláštění
- nízká hmotnost

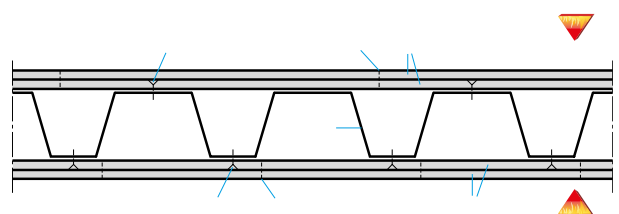
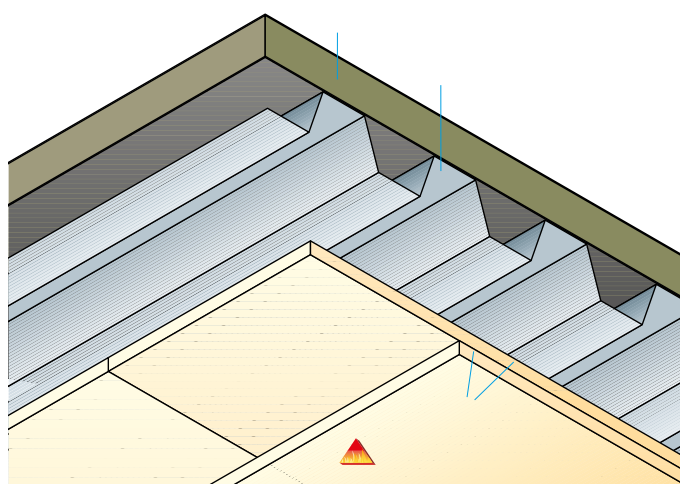
#### Detail A

Je-li požadována klasifikace REI 30 pro požární zatížení shora i zdola, musí být provedeno opláštění (1) nad i pod plechy. Slouží-li konstrukce jako venkovní, musí být horní vrstva desek chráněna před povětrnostními vlivy střešní nástavbou. Při použití v interiéru je deska nutno chránit vrchním povrchem stropu (např. mazaninou).

#### Zvláštní upozornění

Máte-li další požadavky na konstrukci (např. zvuková či tepelná izolace, vlhkost), směrujte, prosím, své dotazy na naše technické oddělení.

Všechny zde uvedené detaily znázorňují provedení s klasifikací požární odolnosti REI 30.



Detail A - REI 90, požární namáhání shora a zdola

#### Technické údaje

- 1 PROMATECT®-H, d = 2 x 10 mm (cca 37 kg/m<sup>2</sup>)
  - 2 ocelový trapézový plech (určení rozměrů dle statického výpočtu)
  - 3 vruty do plechu
  - 4 ocelové svorky
- rozestupy a dimenzování sdělí naše technické oddělení
- Uspořádání spojů desek první a druhé vrstvy provést v podélném směru  $\geq 500$  mm, v příčném směru  $\geq 250$  mm.

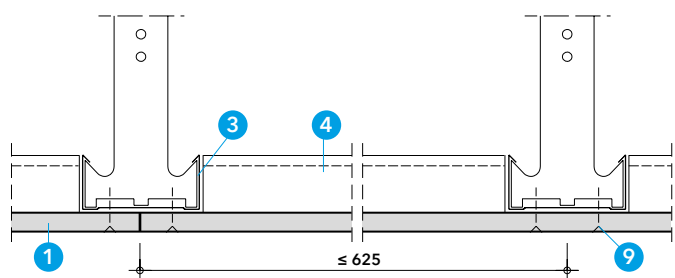
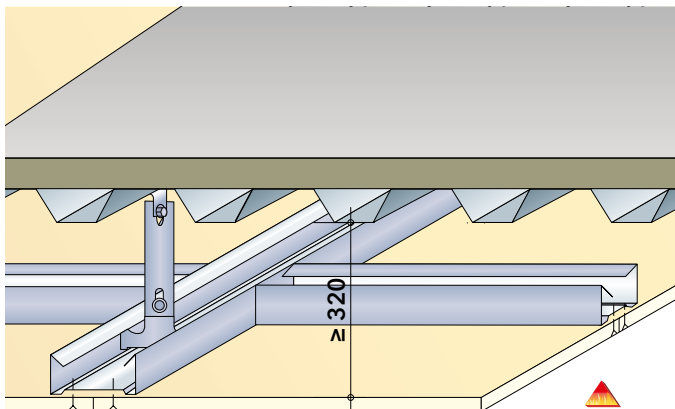
Úřední doklad: Informace na vyžádání.

#### Důležité pokyny

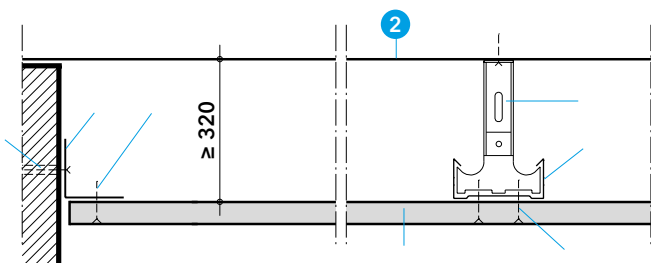
Na střešní konstrukce s trapézovými plechy jsou podle způsobu použití kladeny různé požadavky. K dosažení hodnoty požární odolnosti REI 90 je obklad PROMATECT® proveden několikerým odpovídajícím způsobem. Hodnotou REI 90 je konstrukce klasifikována jen tehdy, mají-li podpurné stavební díly (např. ocelové sloupky nebo nosníky) rovněž minimálně uvedené hodnoty požární odolnosti. Tato klasifikace platí i pro profily jiných rozměrů, pokud odpovídají statickému výpočtu a jsou-li jejich rozměry navrženy pro průhyb  $\leq l/300$ .

#### K detailu A

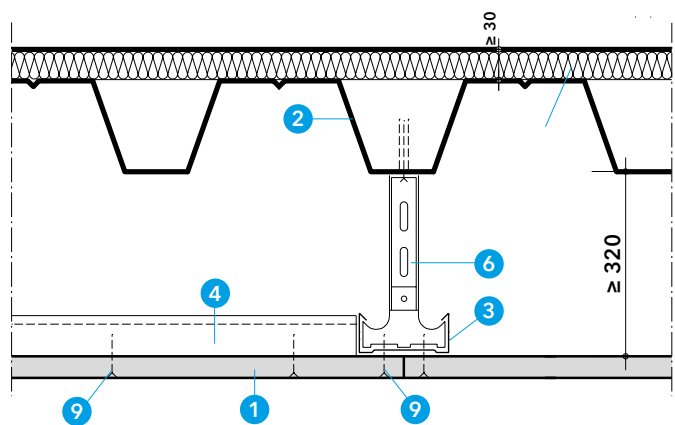
Je-li požadována hodnota požární odolnosti REI 90 při působení ohně shora či zdola, je toho dosaženo pomocí obkladu PROMATECT® (3). Při použití konstrukce v exteriérech je nutné desky PROMATECT®, které jsou umístěny nahoře, chránit před klimatickými vlivy další střešní krytinou.



Detail A - příčný řez



Detail B - zavěšená varianta s připevněním na stěnu



Detail C - zavěšení podhledu

## Technické údaje

- 1 PROMATECT®-H, tl. 6 mm
- 2 nosný trapézový plech, tl. min. 1 mm
- 3 nosný CD profil 60/27/0,6 mm, rozteč  $\leq 625$  mm
- 4 CD profil 60/27/0,6 mm pro zakrytí spár
- 5 L profil 40/40/0,7 mm
- 6 závěs pérový, noniový nebo z páskové oceli, rozteč  $\leq 700$  mm
- 7 deska minerální vlny,  $d \geq 30$  mm, objemová hmotnost  $\geq 100$  kg/m<sup>3</sup>
- 8 plastová hmoždinka s vrutem 4 x 35 mm, rozteč 500 mm
- 9 vrut 4 x 35 mm, rozteč 300 mm

Úřední doklad: PK0-17-093.

## Hodnota požární odolnosti

REI 30 pro střešní nebo stropní konstrukce z nosného trapézového plechu a minerální vlny, chráněné ze spodní strany vodorovnou ochrannou membránou z desek PROMATECT®-H, tl. 6 mm. Klasifikace byla provedena dle ČSN EN 13501-2 pro návrhovou teplotu oceli 500 °C.

## Důležité pokyny

- výška dutiny mezi spodním lícem trapézového plechu a horním lícem desky PROMATECT®-H musí být min. 320 mm
- nosný trapézový plech tloušťky min. 1 mm
- desky z minerální vlny nad vlnou trapézového plechu tloušťky min. 30 mm (2 x 15 mm).
- v dutině se nesmí nacházet jakýkoliv hořlavý materiál, kromě izolovaných kabelů, které splňují třídu reakce na oheň A<sub>CA</sub>, B1<sub>CA</sub> a B2<sub>CA</sub>
- v dutině mohou být umístěny ocelové nosníky dle podmínek v katalogovém listu 420.15
- sklon vodorovné konstrukce je v rozmezí 0° - 15°

## Detail A

Rozměry vodorovné membrány jsou v obou směrech neomezené. Vzdálenost stropních C-profilů (3) činí  $\leq 625$  mm, rozteč závěsů (4)  $\leq 700$  mm (popř.  $\leq 400$  mm od stěny). Příčné spáry mezi deskami jsou překryty z horní strany stropními C-profilů (4).

## Detail B

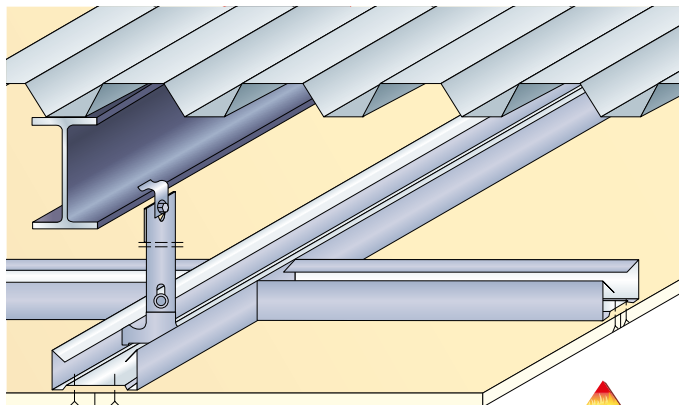
Připevnění podhledu ke stěně se provádí ocelovým L-profilem (5). L-profil se kotví do masivní stěny pomocí vrutu s hmoždinkou (8).

## Detail C

Požárně ochranné desky PROMATECT®-H se připevňují k nosným C-profilům (3) pomocí vrutů (9).

Noniový závěs nebo závěsná pásková ocel (6) se přišroubuje přímo do vlny trapézového plechu pomocí vrutů. Vzniklé spoje desek a hlavičky vrutů se ze spodní strany tmelí tmelem Promat® Ready Mix PRO. Membránu je možné zavěsit také na ocelové nosné profily.

Máte-li další požadavky na konstrukci (např. odlišné detaily, jiná požární odolnost, svíslá ochranná membrána) směřujte, prosím, své dotazy na naše technické oddělení.



### Technické údaje

- 1 PROMATECT®-H, d = 6 mm
- 2 ocelový nosník
- 3 nosný CD profil 60/27/0,6, rozteč ≤ 625 mm
- 4 CD profil 60/27/0,6 mm pro zakrytí spár
- 5 L profil 40/40/0,7 mm
- 6 závěs - rychlozávěs Ankerfix, rozteč ≤ 700 mm
- 7 drát s okem, průměr 4 mm
- 8 závěs NP pro I a IPE profily
- 9 plastová hmoždinka s vrutem 4 x 35 mm, rozteč 500 mm
- 10 vrut 4 x 35 mm, rozteč 300 mm

Úřední doklad: PK2-16-09-917-C-2.

### Hodnota požární odolnosti

RE 30 pro střešní konstrukce z trapézového plechu, chráněné ze spodní strany vodorovnou membránou z desek PROMATECT®-H, tl. 6 mm.

Klasifikace byla provedena dle ČSN EN 13501-2 pro návrhovou teplotu oceli 500 °C.

### Důležité pokyny

- nosný trapézový plech tloušťky 1 mm
- v dutině se nesmí nacházet hořlavý materiál, kromě izolovaných kabelů, které splňují třídu reakce na oheň A<sub>CA</sub>, B1<sub>CA</sub> a B2<sub>CA</sub>
- v dutině mohou být umístěny ocelové nosníky dle podmínek v katalogovém listu 420.15
- sklon vodorovné konstrukce je v rozmezí 0 - 25°
- výška dutiny mezi spodním lícem stropní nebo střešní desky a horním lícem použité desky musí být min. 320 mm

### Detail A

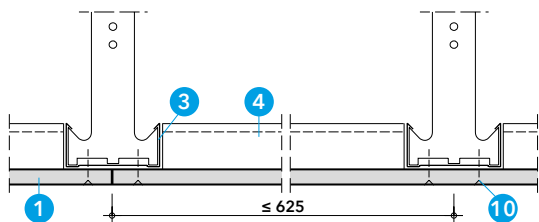
Rozměry vodorovné membrány jsou v obou směrech neomezené. Vzdálenost stropních C-profilů (3) činí ≤ 625 mm, rozteč závěsů (6) ≤ 700 mm (popř. ≤ 400 mm od stěny). Příčné spáry mezi deskami jsou překryty z horní strany stropními C-profilů (4).

### Detail B

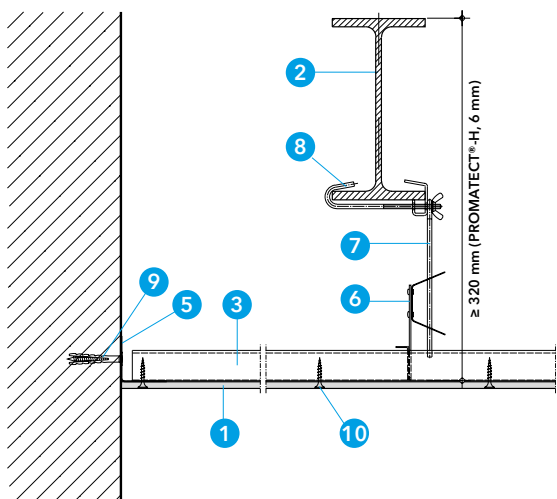
Přípevnění membrány ke stěně se provádí ocelovým L-profilem (5). L-profil se kotví do masivní stěny pomocí vrutu s hmoždinkou (9).

### Detail C

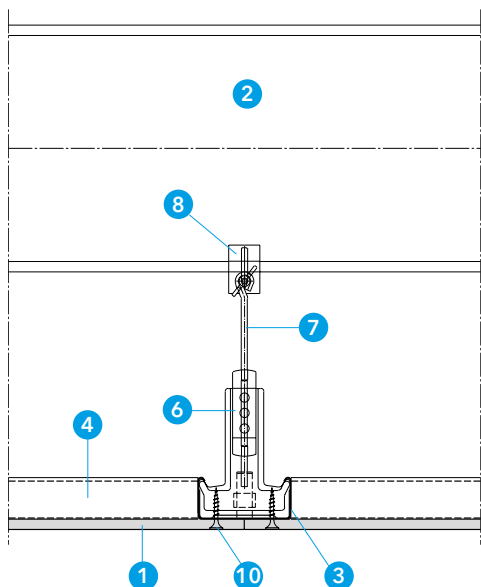
Požárně ochranné desky PROMATECT®-H (1) se připevňují pomocí vrutů (10) přímo do nosných C-profilů (3). Vzniklé spoje desek a hlavičky vrutů se ze spodní strany tmelí tmelem Promat® Ready Mix PRO. Přípevnění závěsů k nosným ocelovým prvkům se provádí pomocí NP závěsu pro I-profilů a IPE-profilů (8). V případě kotvení závěsů přímo do trapézového plechu se použijí odzkoušené požární hmoždinky. Máte-li další požadavky na konstrukci (např. odlišné detaily, jiná požární odolnost, svislá ochranná membrána) směřujte, prosím, své dotazy na naše technické oddělení.



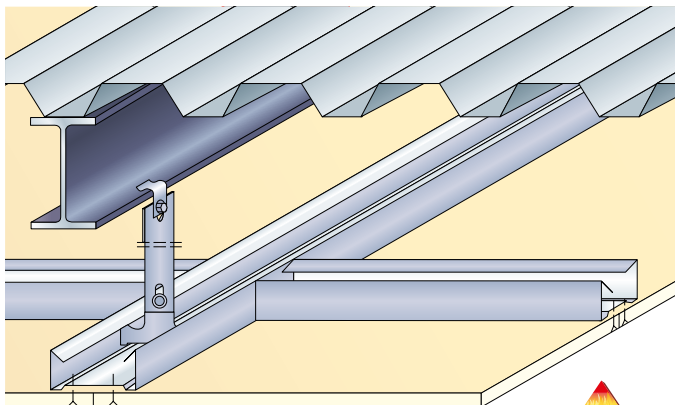
Detail A - příčný řez



Detail B - podélný řez s připojením ke stěně



Detail C - zavěšení membrány



### Technické údaje

- 1 PROMATECT®-H, tl. 25 mm
- 2 trapézový plech, tl. min. 1 mm
- 3 nosný CD profil 60/27/0,6 mm, rozteč ≤ 625 mm
- 4 CD profil 60/27/0,6 mm pro zakrytí spár
- 5 L profil 40/40/0,7 mm
- 6 závěs noniový nebo z páskové oceli, rozteč ≤ 700 mm
- 7 drát s okem, průměr 4 mm
- 8 závěs NP pro I a IPE profily
- 9 plastová hmoždinka s vrutem 4 x 35 mm, rozteč 500 mm
- 10 vrut 4 x 35 mm, rozteč 300 mm

Úřední doklad: PK2-16-10-905-C-2.

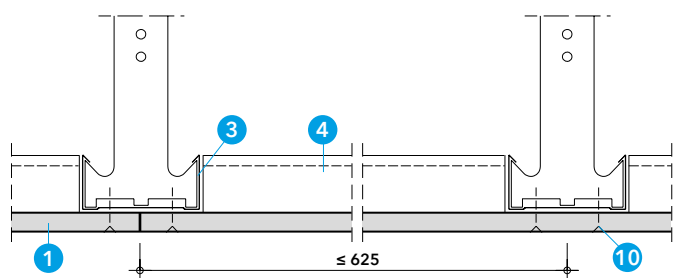
### Hodnota požární odolnosti

REI 30, RE 90 pro jednoduché střešní pláště z nosného trapézového plechu chráněné ze spodní strany vodorovnou ochrannou membránou z desek PROMATECT®-H, tl. 25 mm.

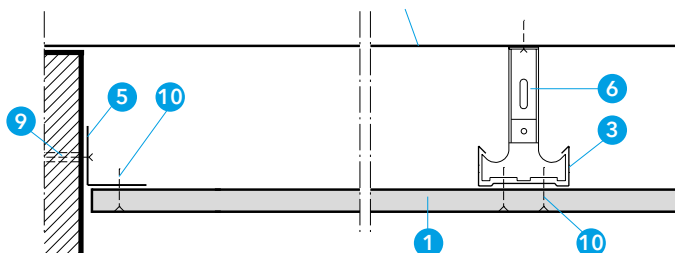
Klasifikace byla provedena dle ČSN EN 13501-2 pro návrhovou teplotu oceli 500 °C.

### Důležité pokyny

- výška dutiny mezi spodním lícem střešního pláště a horním lícem použité desky musí být min. 190 mm
- nosný trapézový plech tloušťky min. 1 mm
- v dutině se nesmí nacházet jakýkoliv hořlavý materiál, kromě izolovaných kabelů, které splňují třídu reakce na oheň A<sub>CA</sub>, B1<sub>CA</sub> a B2<sub>CA</sub>
- v dutině mohou být umístěny ocelové nosníky dle podmínek v katalogovém listu 420.15
- sklon vodorovné konstrukce je v rozmezí 0° - 25°.



Detail A - příčný řez



Detail B - podélný řez s připojením ke stěně

### Detail A

Rozměry vodorovné membrány jsou v obou směrech neomezené. Vzdálenost stropních C-profilů (3) činí ≤ 625 mm, rozteč závěsů (6) ≤ 700 mm (popř. ≤ 400 mm od stěny). Příčné spáry mezi deskami jsou překryty z horní strany stropními C-profilů (4).

### Detail B

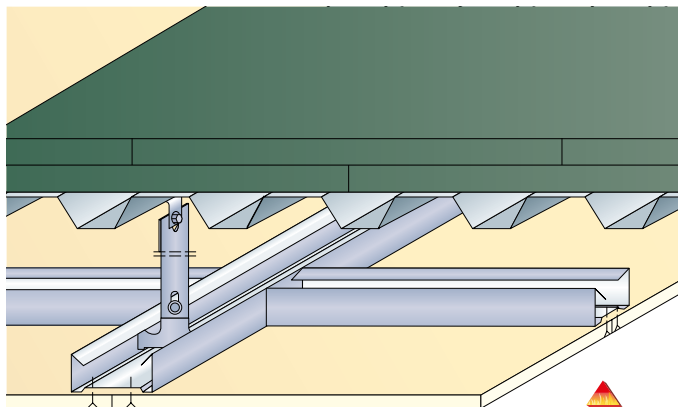
Připevnění membrány ke stěně se provádí ocelovým L-profilem (5). L-profil se kotví do masivní stěny pomocí vrutu s hmoždinkou (9).

### Detail C

Požárně ochranné desky PROMATECT®-H (1) se připevňují k nosným C-profilům (3) pomocí vrutů (10).

Noniový závěs nebo závěsná pásková ocel (6) se přišroubuje přímo do vlny trapézového plechu pomocí vrutů. Vzniklé spoje desek a hlavicek vrutů se ze spodní strany tmelí tmelem Promat® Ready Mix PRO. Membránu je možné zavěsit také na ocelové nosné profily dle k.l. 445.

Máte-li další požadavky na konstrukci (např. odlišné detaily, jiná požární odolnost, svislá ochranná membrána) směřujte, prosím, své dotazy na naše technické oddělení.



## Technické údaje

- 1 PROMATECT®-H, tl. 25 mm
- 2 nosný trapézový plech, tl. min. 1 mm
- 3 nosný CD profil 60/27/0,6 mm, rozteč  $\leq 625$  mm
- 4 CD profil 60/27/0,6 mm pro zakrytí spár
- 5 L profil 40/40/0,7 mm
- 6 závěs noniový nebo z páskové oceli, rozteč  $\leq 700$  mm
- 7 drát s okem, průměr 4 mm
- 8 závěs NP pro I a IPE profily
- 9 plastová hmoždinka s vrutem 4 x 35 mm, rozteč 500 mm
- 10 vrut 4 x 35 mm, rozteč 300 mm
- 11 deska z minerální vlny,  $d \geq 40$  mm, objemová hmotnost  $\geq 100$  kg/m<sup>3</sup>

Úřední doklad: PKO-20-033 (PRA2-16-10-501-C-1).

## Hodnota požární odolnosti

REI 90 pro střešní nebo stropní konstrukce z nosného trapézového plechu a minerální vlny, chráněné ze spodní strany vodorovnou ochrannou membránou z desek PROMATECT®-H, tl. 25 mm. Klasifikace byla provedena dle ČSN EN 13501-2 pro návrhovou teplotu oceli 500 °C.

## Důležité pokyny

- výška dutiny mezi spodním lícem stropní desky a horním lícem použité desky musí být min. 190 mm
- nosný trapézový plech tloušťky min. 1 mm
- desky z minerální vlny (11) uložené ve dvou vrstvách se vzájemně překrytými spárami
- v této dutině se nesmí nacházet jakýkoliv hořlavý materiál, kromě izolovaných kabelů, které splňují třídu reakce na oheň A<sub>CA</sub>, B1<sub>CA</sub> a B2<sub>CA</sub>
- v dutině mohou být umístěny ocelové nosníky dle podmínek v katalogovém listu 420.15
- sklon vodorovné konstrukce je v rozmezí 0° - 25°

## Detail A

Rozměry vodorovné membrány jsou v obou směrech neomezené. Vzdálenost stropních C-profilů (3) činí  $\leq 625$  mm, rozteč závěsů (6)  $\leq 700$  mm (popř.  $\leq 400$  mm od stěny). Příčné spáry mezi deskami jsou překryty z horní strany stropními C-profilů (4).

## Detail B

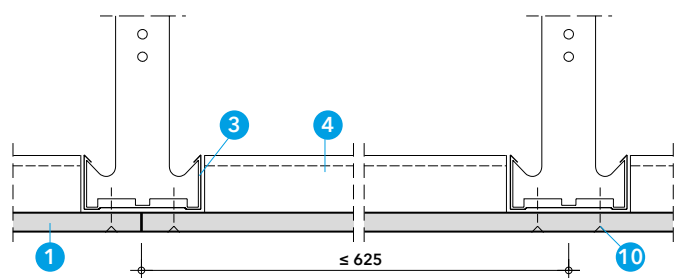
Přípevnění membrány ke stěně se provádí ocelovým L-profilem (5). L-profil se kotví do masivní stěny pomocí vrutu s hmoždinkou (9).

## Detail C

Požárně ochranné desky PROMATECT®-H se připevňují k nosným C-profilům (3) pomocí vrutů (10). Noniový závěs nebo závěsná pásková ocel (6) se přišroubuje přímo do vlny trapézového plechu pomocí vrutů. Vzniklé spoje desek a hlavičky vrutů se ze spodní strany tmelí tmelem Promat® Ready Mix PRO. Membránu je možné zavěsit také na ocelové nosné profily.

Máte-li další požadavky na konstrukci (např. odlišné detaily, jiná požární odolnost, svislá ochranná membrána) směřujte, prosím, své dotazy na naše technické oddělení.

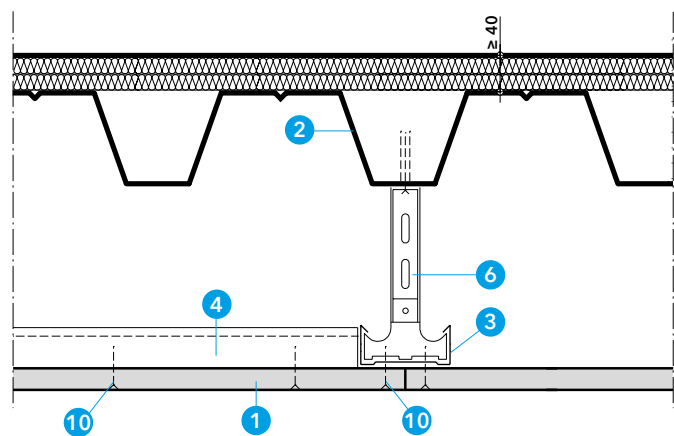
7



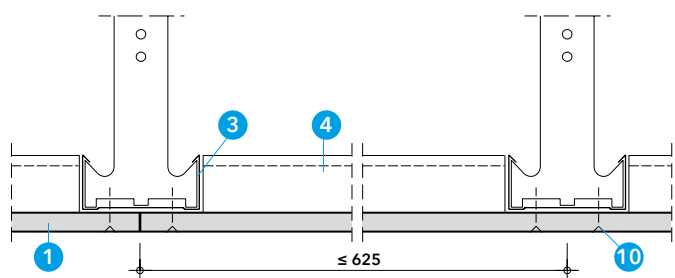
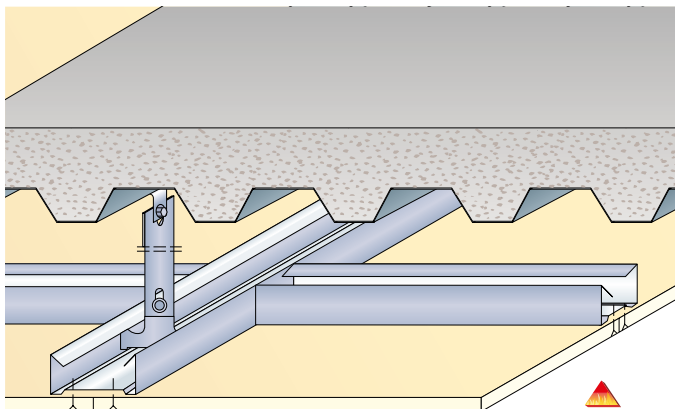
Detail A - příčný řez



Detail B - zavěšená varianta s přípevněním na stěnu

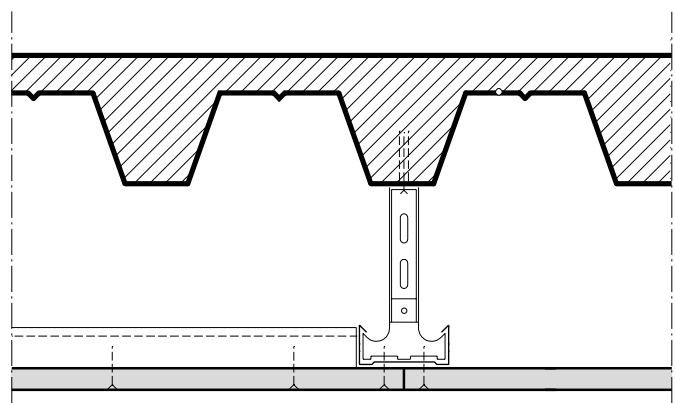


Detail C - zavěšení membrány



Detail A - příčný řez

Detail B - zavěšená varianta s připevněním na stěnu



Detail C - zavěšení membrány

## Technické údaje

- 1 PROMATECT®-H, tl. 6 mm
- 2 nosný trapézový plech, tl. min. 1 mm
- 3 nosný CD profil 60/27/0,6 mm, rozteč ≤ 625 mm
- 4 CD profil 60/27/0,6 mm pro zakrytí spár
- 5 L profil 40/40/0,7 mm
- 6 závěs pérový, noniový nebo z páskové oceli, rozteč ≤ 700 mm
- 7 drát s okem, průměr 4 mm
- 8 závěs NP pro I a IPE profily
- 9 plastová hmoždinka s vrutem 4 x 35 mm, rozteč 500 mm
- 10 vrut 4 x 35 mm, rozteč 300 mm

Úřední doklad: PK2-16-09-916-C-2.

## Hodnota požární odolnosti

REI 30 pro ocelobetonové stropní desky z nosného trapézového plechu a nadbetonávky, chráněné ze spodní strany vodorovnou ochrannou membránou z desek PROMATECT®-H, tl. 6 mm. Klasifikace byla provedena dle ČSN EN 13501-2, pro návrhovou teplotu oceli 500 °C.

## Důležité pokyny

- výška dutiny mezi spodním lícem stropní desky a horním lícem použité desky musí být min. 320 mm
- nosný trapézový plech tloušťky min. 1 mm
- nenosná nadbetonávka nad vlnou trapézového plechu tloušťky min. 40 mm
- v této dutině se nesmí nacházet jakýkoliv hořlavý materiál, kromě izolovaných kabelů, které splňují třídu reakce na oheň A<sub>CA</sub>, B1<sub>CA</sub> a B2<sub>CA</sub>
- v dutině mohou být umístěny ocelové nosníky dle podmínek v katalogovém listu 420.15
- sklon vodorovné konstrukce je v rozmezí 0° - 25°

## Detail A

Rozměry membrány jsou v obou směrech neomezené. Vzdálenost stropních C-profilů (3) činí ≤ 625 mm, rozteč závěsů (6) ≤ 700 mm (popř. ≤ 400 mm od stěny). Příčné spáry mezi deskami jsou překryty z horní strany stropními C-profilů (4).

## Detail B

Připevnění membrány ke stěně se provádí ocelovým L-profilem (5). L-profil se kotví do masivní stěny pomocí vrutu s hmoždinkou (9).

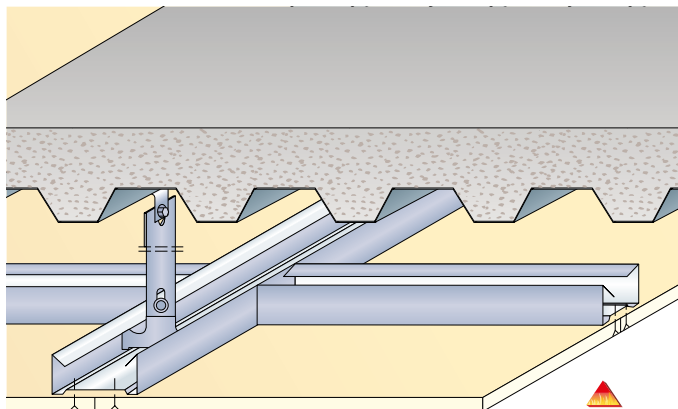
## Detail C

Požárně ochranné desky PROMATECT®-H se připevňují k nosným C-profilům (3) pomocí vrutů (10).

Noniový závěs nebo závěsná pásková ocel (6) se přišroubuje přímo do vlny trapézového plechu pomocí vrutů. Vzniklé spoje desek a hlavice vrutů se ze spodní strany tmelí tmelem Promat® Ready Mix PRO. Membránu je možné zavěsit také na ocelové nosné profily.

Máte-li další požadavky na konstrukci (např. odlišné detaily, jiná požární odolnost, svislá ochranná membrána) směřujte, prosím, své dotazy na naše technické oddělení.





## Technické údaje

- 1 PROMATECT®-H, tl. 25 mm
- 2 nosný trapézový plech, tl. min. 1 mm
- 3 nosný CD profil 60/27/0,6 mm, rozteč  $\leq 625$  mm
- 4 CD profil 60/27/0,6 mm pro zakrytí spár
- 5 L profil 40/40/0,7 mm
- 6 závěs
- 7 drát s okem, průměr 4 mm
- 8 závěs NP pro I a IPE profily
- 9 plastová hmoždinka s vrutem 4 x 35 mm, rozteč 500 mm
- 10 vrut 4 x 35 mm, rozteč 300 mm

Úřední doklad: PK2-16-10-904-C-2.

## Hodnota požární odolnosti

REI 120 pro ocelobetonové stropní desky z nosného trapézového plechu a nadbetonávky chráněné ze spodní strany vodorovnou ochrannou membránou z desek PROMATECT®-H, tl. 25 mm. Klasifikace byla provedena dle ČSN EN 13501-2:2010, článek 7, pro návrhovou teplotu oceli 500 °C.

## Důležité pokyny

- výška dutiny mezi spodním lícem stropní desky a horním lícem použité desky musí být min. 190 mm
- nosný trapézový plech tloušťky min. 1 mm
- nenosná nadbetonávka nad vlnou trapézového plechu tloušťky min. 40 mm
- v této dutině se nesmí nacházet jakýkoliv hořlavý materiál, kromě izolovaných kabelů, které splňují třídu reakce na oheň  $A_{CA}$ ,  $B1_{CA}$  a  $B2_{CA}$
- sklon vodorovné konstrukce je v rozmezí 0° - 25°

## Detail A

Rozměry membrány jsou v obou směrech neomezené. Vzdálenost stropních C-profilů (3) činí  $\leq 625$  mm, rozteč závěsů (6)  $\leq 700$  mm (popř.  $\leq 400$  mm od stěny). Příčné spáry mezi deskami jsou překryty z horní strany stropními C-profilů (4).

## Detail B

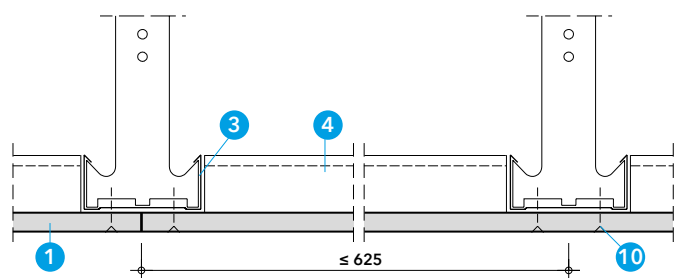
Přípevnění membrány ke stěně se provádí ocelovým L-profilem (5). L-profil se kotví do masivní stěny pomocí vrutů s hmoždinkou (9).

## Detail C

Požárně ochranné desky PROMATECT®-H se připevňují k nosným C-profilům (3) pomocí vrutů (10). Noniový závěs nebo závěsná pásková ocel (6) se přišroubuje přímo do vlny trapézového plechu pomocí vrutů. Vzniklé spoje desek a hlavicek vrutů se ze spodní strany tmelí tmelem Promat® Ready Mix PRO. Membránu je možné zavěsit také na ocelové nosné profily dle k.l. 445.

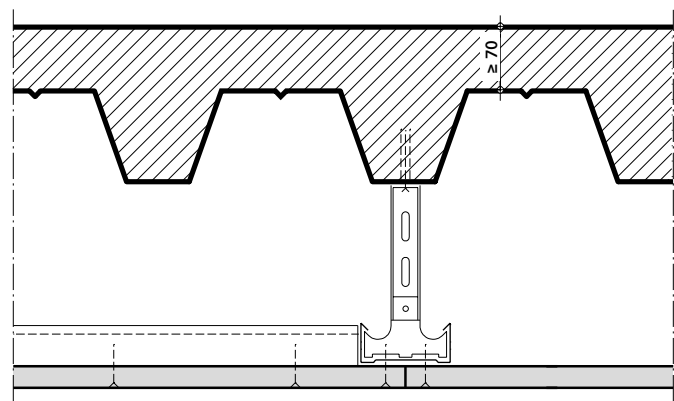
Máte-li další požadavky na konstrukci (např. odlišné detaily, jiná požární odolnost, svislá ochranná membrána) směřujte, prosím, své dotazy na naše technické oddělení.

7

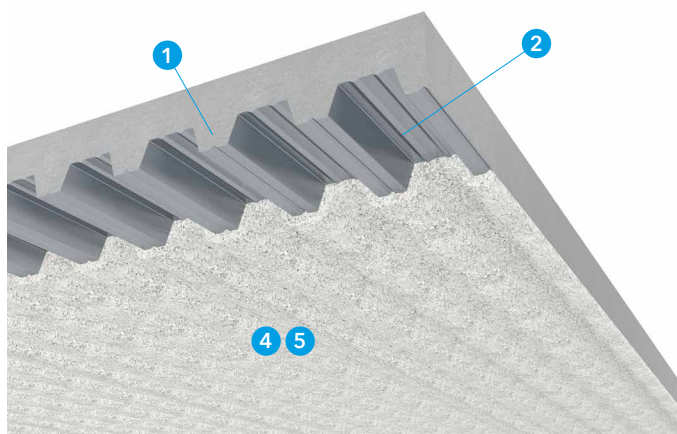


Detail A - příčný řez

Detail B - zavěšená varianta s přípevněním na stěnu



Detail C - zavěšení membrány



### Technické údaje

- 1 beton nebo železobeton
- 2 trapézový plech, tl.  $\geq 0,75$  mm
- 3 samosvorný plech, tl.  $\geq 0,75$  mm
- 4 základní fixační nátěr na ocel Promat® FIXO-M, spotřeba 100 g/m<sup>2</sup>
- 5 nástřik PROMASPRAY® F250

Úřední doklad: ETA-20/0577.

### Hodnota požární odolnosti

REI 30 až REI 120.

### Výhody na první pohled

- trvanlivý nástřik s nízkou objemovou hmotností
- minimální tloušťky nástřiku
- zdravotně nezávadný
- velmi účinný jako tepelná izolace (zejména při spodní aplikaci na stropní konstrukci - tepelná vodivost 0,043 W/mK při 24 °C)

### Všeobecné pokyny

PROMASPRAY® F250 je průmyslově vyráběná suchá omítková směs pro nástřik konstrukcí - určena do vnitřního prostředí. Je vyrobena na základě směsi z biorozpustných minerálních vláken a cementového pojiva.

### Další oblasti použití nástřiku

Další oblasti použití nástřiku PROMASPRAY® F250 najdete v katalogových listech 750 (ocelové konstrukce), 752 (betonové stropní konstrukce) nebo 756 (dřevěné trámové stropy a střechy).

### Podklad

Podklad musí být bez rzi, nečistot, mastnoty a staré barvy, které je nutno úplně odstranit pro dosažení dobré přilnavosti. PROMASPRAY® F250 (5) může být použit na ocelové konstrukce ošetřené i neošetřené základním nátěrem. Před aplikováním na ocel je nutné konstrukci ošetřit penetračním nátěrem Promat® FIXO-M (4). Promat® FIXO-M se dodává připravený k použití, neředí se. Aplikace se provádí za teplot vyšších než 5 °C a nižších než 45 °C. Teplota musí dosáhnout těchto hodnot 24 hodin před, po aplikaci a samozřejmě i během aplikace. Teplota podkladu musí být nejméně 2° C nad rosným bodem.

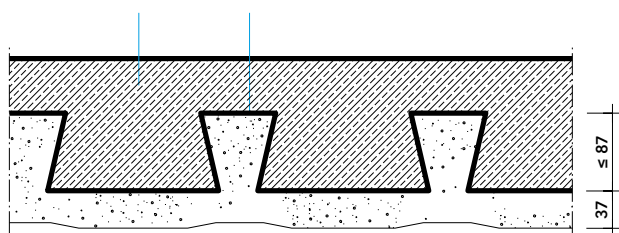
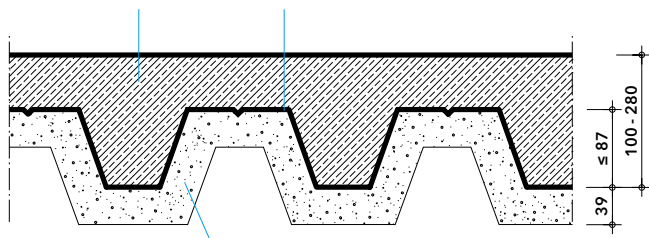
### Příprava nástřiku

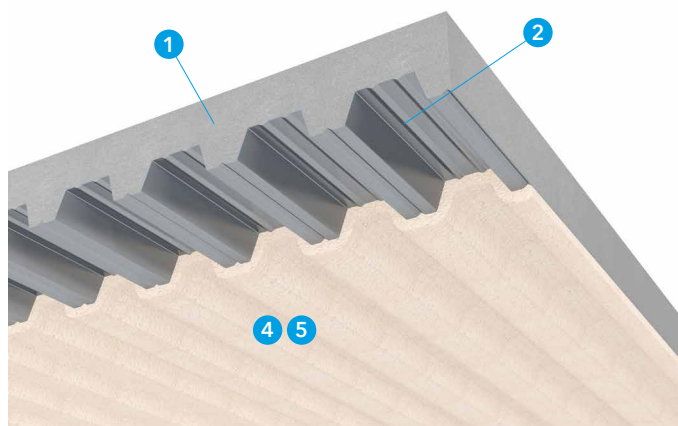
PROMASPRAY® F250 je dodáván v nevratných plastových 25 kg pytlích. PROMASPRAY® F250 se smíchá s pitnou vodou až za tryskou. Pro doporučení stroje se obraťte na firmu Promat. Nástřik PROMASPRAY® F250 se doporučuje stříkat do ještě nezatvrdlého nátěru (doba utvoření filmu je cca 45 minut při 20 °C a 60% relativní vlhkosti vzduchu).

### Aplikace nástřiku a povrch

Konstrukce je tvořena trapézovým ocelovým plechem, tl. 0,75 mm (2), výšky 87 mm spřaženým s betonovou deskou (1). Spodní strana ocelového plechu je ochráněna nástřikem PROMASPRAY® F250 (5), tl. 39 mm (viz detail A). Alternativně může být konstrukce tvořena samosvorným plechem (3), tl. 0,75 mm, výšky 87 mm spřaženým s betonovou deskou (1). Spodní strana ocelového samosvorného plechu (2) je chráněna nástřikem PROMASPRAY® F250, tl. 37 mm (viz detail B). Povrch nástřiku je šedobílý, strukturovaný, pro dosažení hladšího povrchu může být povrch uhlazen nebo válečkovan (válečkování pouze v jednom směru, aby nedocházelo k odtrhávání), nebo přestříkán pro dosažení tvrdšího povrchu.

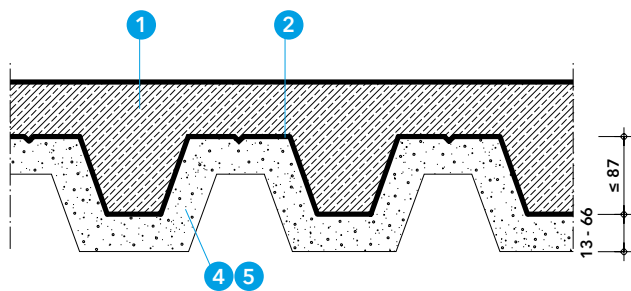
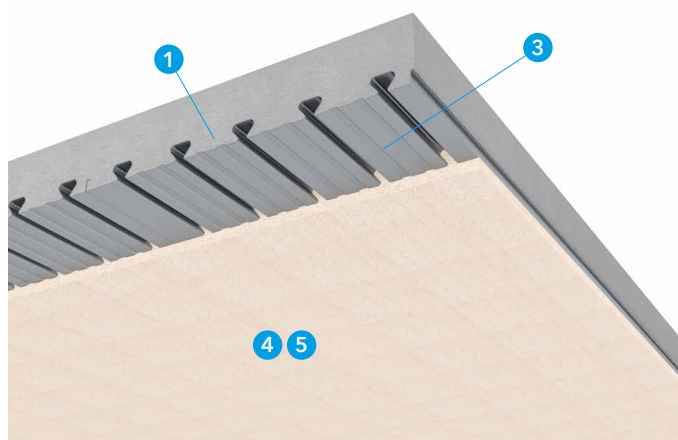
Orientační spotřeba nástřiku PROMASPRAY®-F250 bez prostřiku je 18,8 kg/m<sup>2</sup> při tloušťce 39 mm a 17,8 kg/m<sup>2</sup> při tloušťce 37 mm.



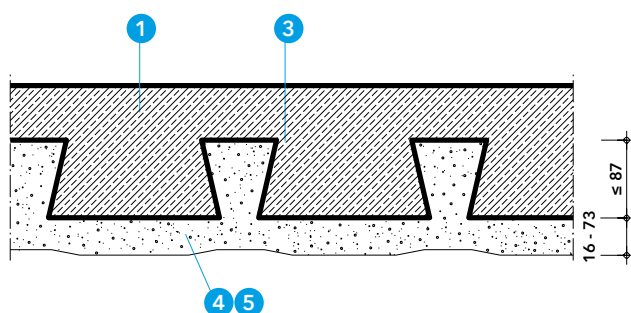


### Technické údaje

- 1 beton, železobeton
- 2 trapézový plech, tl.  $\geq 0,75$  mm
- 3 samosvorný plech, tl.  $\geq 0,75$  mm



Detail A - trapézový plech



Detail B - samosvorný plech

### Urychlovač tuhnutí

Na povrchu zatuhne PROMASPRAY® P300 přibližně za 3 - 6 hodin v závislosti na teplotě a vlhkosti. Tuhnutí lze urychlit pomocí Cafco® Acceleratoru. Cafco® Accelerator je sádrový urychlovač tuhnutí, který se přidává do směsi stříkaných protipožárních omítek PROMASPRAY® P300 v poměru 1:100 (1 %) za účelem zkrácení doby tuhnutí.

### Výsledný povrch

Výsledkem aplikace nástříkem PROMASPRAY® P300 je výrazně strukturovaná konečná úprava. Je-li požadována hladší konečná úprava, lze poslední vrstvu PROMASPRAY® P300 buď lehce uhladit plochým hladítkem, nebo je možné při nástříku zvýšit tlak, čímž se vylepší vzhled, ale za cenu vyšší hustoty.

### Opravy nástříku

Za běžných podmínek nedochází k praskání a odštipování jednotlivých vrstev nástříku. V případě, že byl nástřík poškozen anebo odstraněn, může být doplněn aplikováním stěrky, a to buď postříkem anebo ručním stěrkováním čerstvě smíchané směsi do postižených oblastí. Maximální plocha, která může být opravená ručním hlazením je 0,3 m<sup>2</sup>. V případě, že tloušťka „náplasti“ je větší než 13 mm, bude nutné provést několik vrstev.

### Ekvivalentní tloušťka betonu

Typ plechu	Tloušťka omítkoviny PROMASPRAY® P300	Tloušťka			Maximální aplikovatelná požární odolnost
		Efektivní tloušťky	Ekvivalentní efektivní tloušťky	Ekvivalentní tloušťky betonu	
		$h_{eff}$	$h_e$	$h_{eq}$	
Trapézový	13 mm	73 mm	106 mm	33 mm	REI 240
	66 mm	83 mm	220 mm	137 mm	REI 240
Samosvorný	16 mm	80 mm	162 mm	82 mm	REI 360
	73 mm	90 mm	214 mm	124 mm	REI 360

### Klasifikace požární odolnosti spřažené ocelobetonové konstrukce v závislosti na tl. protipožárního nástříku PROMASPRAY® P300

Ocelový profilovaný plech	Minimální tloušťka omítkoviny PROMASPRAY® P300					
	REI 30	REI 60	REI 90	REI 120	REI 180	REI 240
COFRAPLUS 60 	13 mm	16 mm	21 mm	26 mm	36 mm	46 mm
COFRAPLUS 40 						