

Technické údaje

- 1 protipožární deska PROMATECT®-100, $d \geq 12$ mm
- 2 pásy z desek PROMATECT®-100, $d \geq 15$ mm
- 3 dřevěné trámy, rozměry nejméně 69×169 mm
- 4 podkladní vrstva, $d \geq 18$ mm
- 5 dřevěné latě, rozměry nejméně 34×44 mm
- 6 minerální vlna pro vyplnění volných míst, objemová hmotnost cca 50 kg/m^3
- 7 vruty se zápustnou hlavou $\geq 3,5 \times 45$ mm
- 8 sponky z ocelového drátu nebo vruty se zápustnou hlavou, délka cca 25 mm, rozteč ≤ 150 mm
- 9 tmel Promat®
- 10 obvodové izolační pásy z minerální vlny

Úřední doklad: PKO: 317100201-A.

Výhody na první pohled

- zlepšení požární odolnosti stropů se ztuženými dřevěnými trámy
- z hlediska požární bezpečnosti není třeba tmelit spáry
- opláštění jednou vrstvou desek
- neomezená šířka

Všeobecné informace

Obklad protipožárními deskami PROMATECT®-100 ze spodní strany slouží ke zlepšení požární odolnosti stávajících dřevěných trémových stropů při požárním zatížení zdola. Klasifikace je platná výhradně pro popsanou konstrukci jako celek. Přímé upevnění požárního obkladu je vhodné zejména pro montážní situace s malou výškou místností nebo pokud budou k dřevěnému trémovému stropu posléze připojeny další vestavěné konstrukce (například příčky).

Detail A

Protipožární desky PROMATECT®-100 se kladou kolmo na trámy a spojují na sraz vždy pod trémem. Maximální rozměry desek jsou 1200×2500 mm.

Detail B

Na okrajích stropu přiléhá obklad natupo k obvodovým masivním stěnám. Spáru lze zatmelit tmelem Promat®.

Detail C

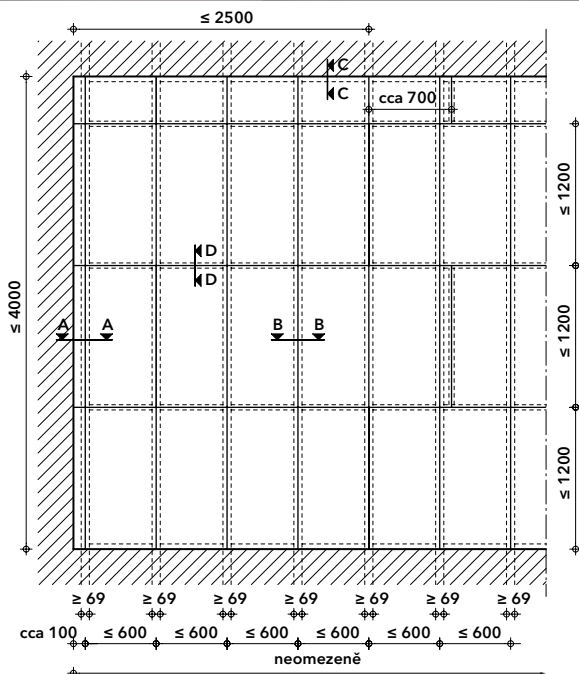
Protipožární desky PROMATECT®-100 lze připevnit bez minimální mezery přímo na trámy. Všechny srazy desek a upevňovací prostředky lze z estetických důvodů zatmelit tmelem Promat®.

Detail D

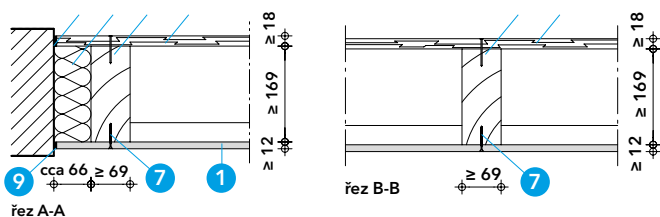
Napojení na stěnu v příčném směru je provedeno např. dřevěnými latěmi. Spáru lze zatmelit tmelem Promat®.

Detail E

Spoje desek se překryjí pásy z desek PROMATECT®-100 nebo dřevěnými lištami a je dovoleno je zatmelit tmelem Promat®.

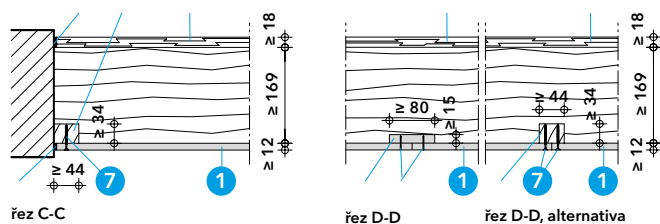


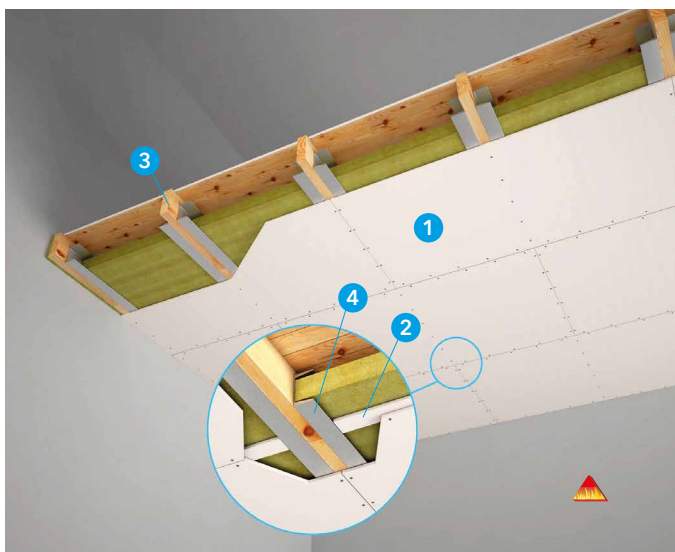
Detail A - schéma



Detail B - napojení na stěnu

Detail C - přímý obklad





Technické údaje

- 1 protipožární deska PROMATECT®-100, $d \geq 15$ mm
- 2 pásy z desek PROMATECT®-100, $d \geq 15$ mm
- 3 dřevěné trámy, rozměry nejméně 40×200 mm
- 4 ocelový profil $\geq U140$
- 5 minerální vlna, nehořlavá, $d \leq 100$ mm, objemová hmotnost cca 50 kg/m^3
- 6 palubky, $d \geq 21$ mm
- 7 úhelník z ocelového plechu $\geq 40/40 \times 0,7$ mm
- 8 minerální vlna pro vyplnění volných míst
- 9 závitová tyč M10 s maticemi, rozteč cca 500 mm
- 10 hřebíky $\geq 3,5 \times 65$ mm nebo rovnocenné, 2 kusy na palubku
- 11 sponky z ocelového drátu $\geq 28/11,2/1,53$ mm nebo vruty se zápustnou hlavou odpovídající délky, rozteč cca 150 mm
- 12 rychlovruty/vruty se zápustnou hlavou $\geq 3,9 \times 25$ mm, rozteč cca 200 mm
- 13 sponky z ocelového drátu $\geq 50/11,2/1,53$ mm nebo vruty se zápustnou hlavou odpovídající délky, rozteč cca 150 mm
- 14 vhodné upevňovací prostředky, rozteč ≤ 500 mm, např. plastové hmoždinky, $\varnothing 8$ mm, se šroubem
- 15 závitová tyč M10 s maticí nebo šroub M10
- 16 tmel Promat®

Úřední doklad: PKO: 317100201-A.

Výhody na první pohled

- zlepšení požární odolnosti stropů se ztuženými dřevěnými trámy
- bez samostatného obkladu ocelových nosníků ve stropní dutině
- z hlediska požární bezpečnosti není třeba tmelit spáry
- opláštění jednou vrstvou desek
- neomezená šířka

Všeobecné informace

Obklad protipožárními deskami PROMATECT®-100 (1) ze spodní strany slouží ke zlepšení požární odolnosti stávajících dřevěných trémových stropů (3) při požárním zatížení zdola. Klasifikace je platná výhradně pro popsanou konstrukci jako celek. Přímé upevnění požárního obkladu je vhodné zejména pro montážní situace s malou výškou místnosti nebo pokud budou k dřevěnému trémovému stropu posléze připojeny další vestavěné konstrukce (například příčky). Samostatná ochrana ocelových profilů ve stropní dutině není nutná.

Detail A

Protipožární desky PROMATECT®-100 (1) se kladou kolmo na trámy a spojují na sraz vždy pod trémem. Maximální rozměry desek pro rozteč trámů 1000 mm činí 1200×2000 mm.

Detail B

Na okrajích stropu přiléhá obklad natupo k obvodovým masivním stěnám. Spáru lze zatmelit tmelem Promat® (16).

Detail C

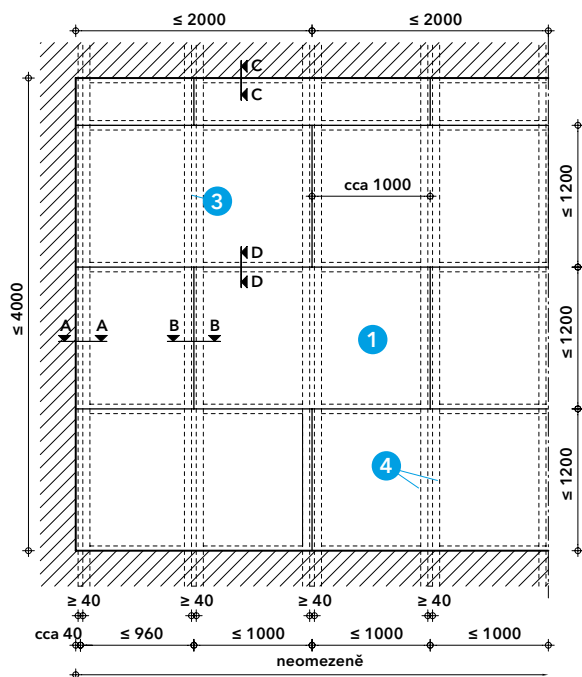
Protipožární desky PROMATECT®-100 (1) lze připevnit bez minimální mezery přímo na trámy. Všechny srazy desek a upevňovací prostředky lze z estetických důvodů zatmelit tmelem Promat® (16).

Detail D

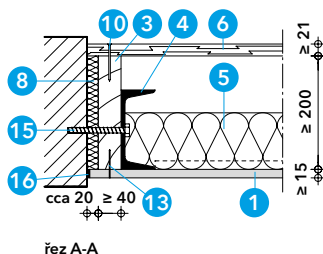
Napojení na stěnu v příčném směru je provedeno úhelníkem z ocelového plechu. Spáru lze zatmelit tmelem Promat®.

Detail E

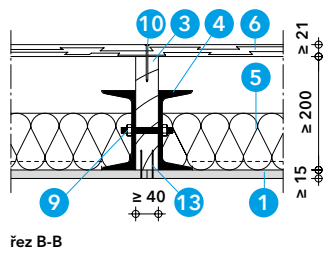
Spoje desek se překryjí pásy z desek PROMATECT®-100 a je dovoleno je zatmelit tmelem Promat®.



Detail A - schéma



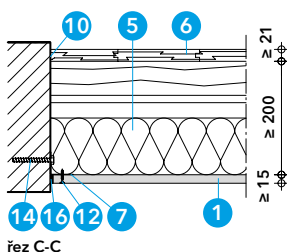
řez A-A



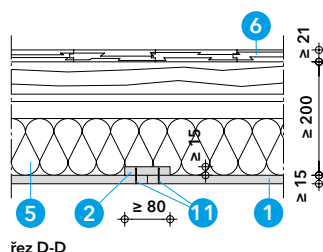
řez B-B

Detail B - napojení na stěnu

Detail C - přímý obklad



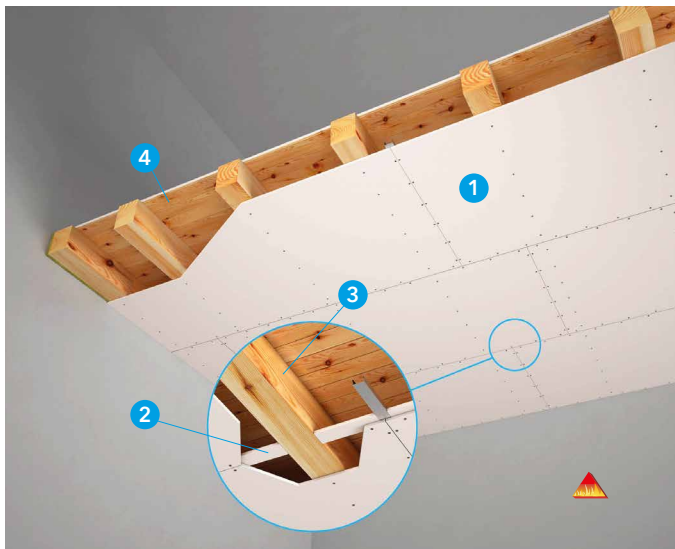
řez C-C



řez D-D

Detail D - napojení na stěnu v příčném směru

Detail E - spoje desek



Technické údaje

- 1 protipožární deska PROMATECT®-100, $d \geq 15$ mm
- 2 pásy z desek PROMATECT®-100, $d \geq 15$ mm
- 3 dřevěné trámy, rozměry nejméně 63×175 mm
- 4 podkladní vrstva, $d \geq 18$ mm
- 5 minerální vlna pro vyplnění volných míst, objemová hmotnost cca 45 kg/m^3
- 6 vruty se zápustnou hlavou $\geq 5,0 \times 50$ mm
- 7 sponky z ocelového drátu $\geq 28/11,2/1,53$ mm nebo vruty se zápustnou hlavou odpovídající délky, rozteč ≤ 150 mm
- 8 vruty se zápustnou hlavou $\geq 3,5 \times 55$ mm, rozteč ≤ 200 mm
- 9 ztužující trámy, rozměry nejméně $63 \text{ mm} \times 175 \text{ mm}$
- 10 provedení spáry, např. pomocí tmelu PROMASEAL®-A

Úřední doklad: PKO: 317100201-A.

Výhody na první pohled

- zlepšení požární odolnosti stávajících stropů
- z hlediska požární bezpečnosti není třeba tmelit spáry
- opláštění jednou vrstvou desek
- neomezená šířka

Všeobecné informace

Obklad protipožárními deskami PROMATECT®-100 ze spodní strany slouží ke zlepšení požární odolnosti stávajících dřevěných trámových stropů při požárním zatížení zdola. Klasifikace je platná výhradně pro popsanou konstrukci jako celek. Přímé upevnění požárního obkladu je vhodné zejména pro montážní situace s malou výškou místností nebo pokud budou k dřevěnému trámovému stropu posléze připojeny další vestavěné konstrukce (například příčky).

Detail A

Protipožární desky PROMATECT®-100 se kladou kolmo na trámy. Maximální rozměry desek jsou $1200 \text{ mm} \times 2500 \text{ mm}$.

Detail B

Na okrajích stropu obklad pouze natupo přiléhá k obvodovým masivním stěnám. Spáru lze vyplnit tmelem PROMASEAL®-A.

Detail C

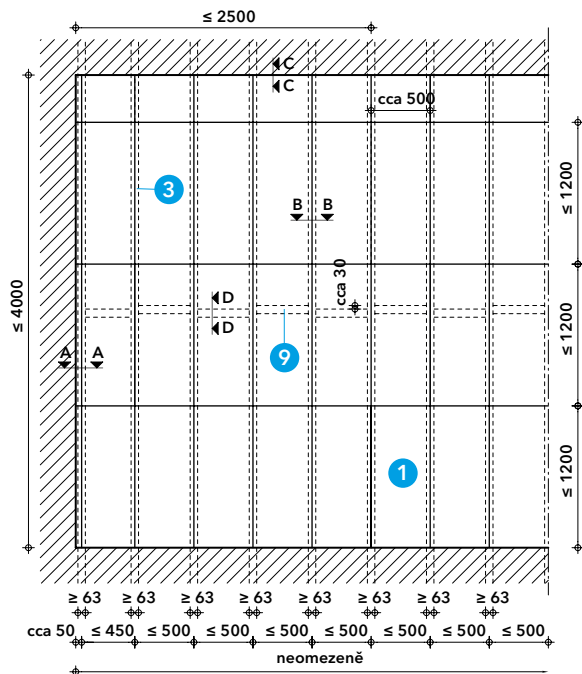
Protipožární desky PROMATECT®-100 lze připevnit bez minimální mezery přímo na trámy. Všechny srazy desek a upevňovací prostředky lze z estetických důvodů zatmelit tmelem Promat®.

Detail D

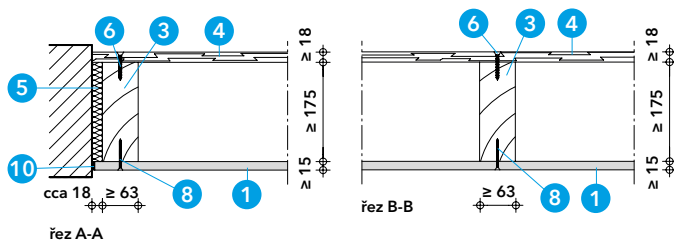
V příčném směru může obklad rovněž natupo přiléhat k obvodovým masivním stěnám. Spáru lze zatmelit tmelem Promat®.

Detail E

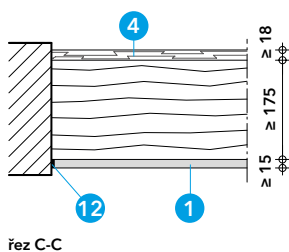
Spoje desek lze překrýt pásy z desek PROMATECT®-100 a je dovoleno je vyplnit tmelem PROMASEAL®-A.



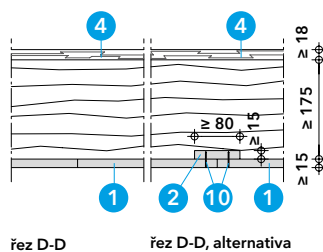
Detail A - schéma



Detail B - napojení na stěnu



Detail C - přímý obklad



Detail D - napojení na stěnu v příčném směru

Detail E - spoje desek



Technické údaje

- 1 protipožární deska PROMATECT®-100, $d \geq 15$ mm
- 2 pásy z desek PROMATECT®-100, $d \geq 15$ mm
- 3 dřevěné trámy, rozměry nejméně 60×200 mm
- 4 ocelový profil $\geq U140$
- 5 minerální vlna, nehořlavá, objemová hmotnost cca 50 kg/m^3 , $d \leq 100$ mm
- 6 palubky, $d \geq 21$ mm
- 7 úhelník z ocelového plechu $\geq 40/40 \times 0,7$ mm
- 8 minerální vlna pro vyplnění volných míst
- 9 závitová tyč M10 s maticemi, rozteč ≤ 500 mm
- 10 hřebíky $\geq 3,5 \times 65$ mm nebo rovnocenné, 2 kusy na palubku
- 11 sponky z ocelového drátu $\geq 28/11,2/1,53$ mm nebo vruty se zápustnou hlavou odpovídající délky, rozteč ≤ 150 mm
- 12 rychlovruty/vruty se zápustnou hlavou $\geq 3,9 \times 25$ mm, rozteč ≤ 200 mm
- 13 sponky z ocelového drátu $\geq 50/11,2/1,53$ mm nebo vruty se zápustnou hlavou odpovídající délky, rozteč ≤ 150 mm
- 14 vhodné upevňovací prostředky, rozteč ≤ 500 mm, např. plastové hmoždinky $\varnothing 8$ mm, se šroubem
- 15 závitová tyč M10 s maticí nebo šroub M10
- 16 tmel Promat®

Úřední doklad: PKO: 317100201-A.

Výhody na první pohled

- zlepšení požární odolnosti stropů se ztuženými dřevěnými trámy
- bez samostatného obkladu ocelových nosníků ve stropní dutině
- z hlediska požární bezpečnosti není třeba tmelit spáry
- opláštění jednou vrstvou desek
- neomezená šířka

Všeobecné informace

Obklad protipožárními deskami PROMATECT®-100 ze spodní strany slouží ke zlepšení požární odolnosti stávajících dřevěných trámových stropů při požárním zatížení zdola. Klasifikace je platná výhradně pro popsanou konstrukci jako celek. Přímé upevnění požárního obkladu je vhodné zejména pro montážní situace s malou výškou místnosti nebo pokud budou k dřevěnému trámovému stropu posléze připojeny další vestavěné konstrukce (například příčky). Samostatná ochrana ocelových profilů ve stropní dutině není nutná.

Detail A

Protipožární desky PROMATECT®-100 se kladou kolmo na trámy a spojují na sraz vždy pod trámem.

Maximální rozměry desek pro rozteč trámů 1000 mm činí 1200×2000 mm.

Detail B

Na okrajích stropu přiléhá obklad natupo k obvodovým masivním stěnám. Spáru lze zatmelit tmelem Promat®.

Detail C

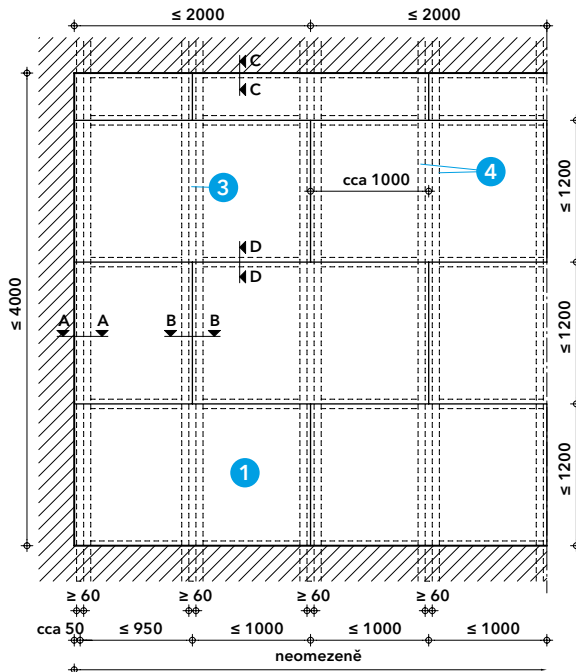
Protipožární desky PROMATECT®-100 lze připevnit bez minimální mezery přímo na trámy. Všechny srazy desek a upevňovací prostředky lze z estetických důvodů zatmelit tmelem Promat®.

Detail D

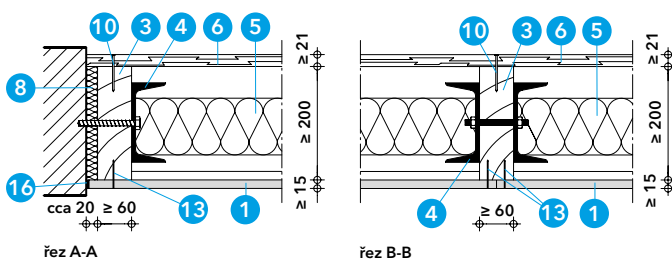
Napojení na stěnu v příčném směru je provedeno úhelníkem z ocelového plechu. Spáru lze zatmelit tmelem Promat®.

Detail E

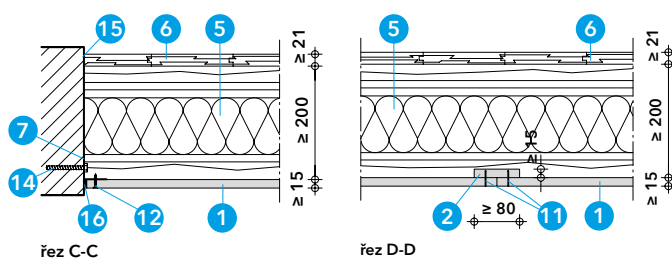
Spoje desek se překryjí pásy z desek PROMATECT®-100 a je dovoleno je zatmelit tmelem Promat®.



Detail A - schéma



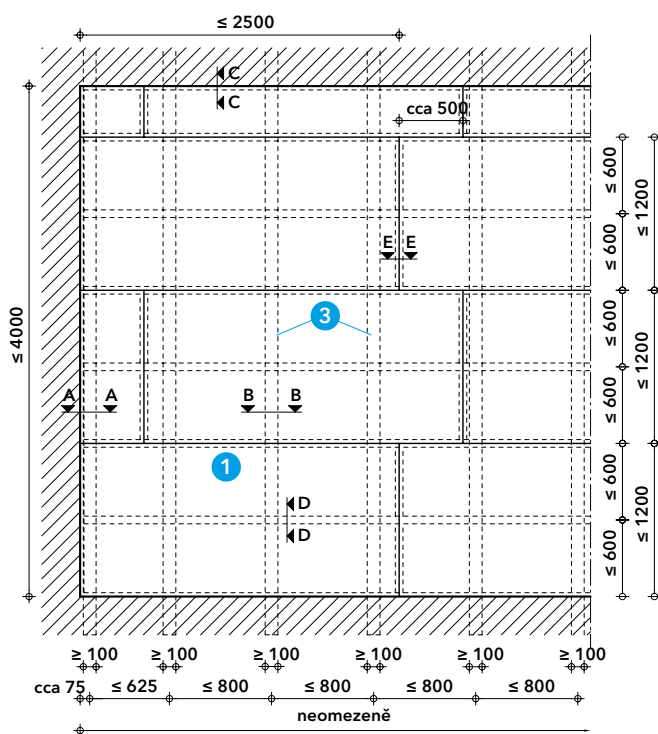
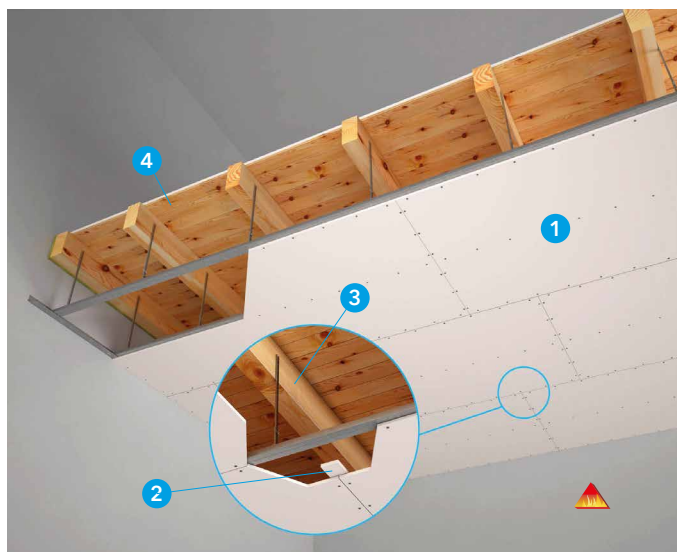
Detail B - napojení na stěnu



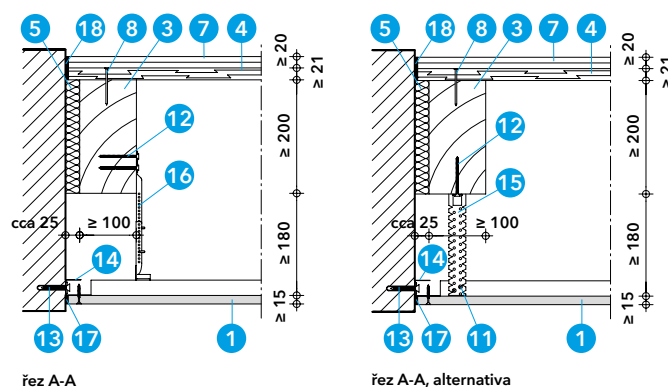
Detail D - napojení na stěnu v příčném směru

Detail C - přímý obklad

Detail E - spoje desek



Detail A - schéma



Detail B - napojení na stěnu

Aktualizace k 28. 4. 2024

Technické údaje

- 1 protipožární deska PROMATECT®-100, $d \geq 15$ mm
- 2 pásy z desek PROMATECT®-100, $d \geq 15$ mm
- 3 dřevěné trámy, rozměry nejméně 100×200 mm
- 4 palubky, $d \geq 21$ mm
- 5 minerální vlna pro vyplnění volných míst
- 6 profil CD $60/27 \times 0,6$ mm
- 7 vhodná skladba podlahy, např. nehořlavé prvky suché podlahy 2×10 mm
- 8 hřebíky $\geq 2,8 \times 65$ mm nebo rovnocenné, 2 kusy na palubku
- 9 sponky z ocelového drátu $\geq 28/11,2/1,53$ mm nebo vruty se zápustnou hlavou odpovídající délky, rozteč ≤ 150 mm
- 10 rychlovruty/vruty se zápustnou hlavou $\geq 3,9 \times 35$ mm, rozteč ≤ 200 mm
- 11 šrouby do plechu, např. $4,2 \times 18$ mm
- 12 vrut se strmým závitem $\geq 5,0 \times 70$ mm, s podložkou
- 13 vhodné upevňovací prostředky, rozteč ≤ 500 mm, např. plastové hmoždinky $\varnothing 8$ mm, se šroubem, $\varnothing 6$ mm, s podložkou
- 14 profil UD $28/45 \times 0,6$ mm nebo profil UD $48/28 \times 0,6$ mm
- 15 přímý závěs pro profil CD, výška 200 mm
- 16 noniový závěs CD pro profil CD se stavěcí tyčí a 2 pojistnými závlačkami na závěs
- 17 tmel Promat®
- 18 obvodové izolační pásy z minerální vlny

Úřední doklad: PKO: 317100201-A.

Výhody na první pohled

- zlepšení požární odolnosti stávajících stropů i v případě, že trámy nejsou v rovině
- možnost snížit výšku místnosti
- bez samostatného obkladu ocelových nosníků ve stropní dutině
- z hlediska požární bezpečnosti není třeba tmelit spáry
- neomezená šířka

Všeobecné informace

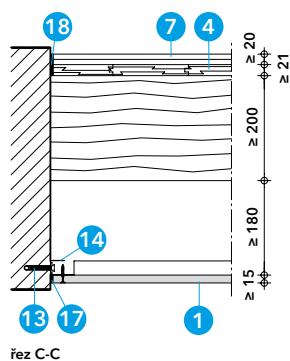
Podhled z protipožárních desek PROMATECT®-100 slouží ke zlepšení požární odolnosti stávajících dřevěných trémových stropů při požáru zdola. Klasifikace je platná výhradně pro popsanou konstrukci jako celek.

Detail A

Protipožární desky PROMATECT®-100 se zavěšují ve směru kolmém na trámy. Maximální rozměry desek jsou 1200 mm \times 2500 mm.

Detaily B a C

Na okrajích stropu přiléhá podhled natupo k obvodovým masivním stěnám, kde je přišroubován do stěnového profilu. Spáru lze zatmelit tmelem Promat®.



řez C-C

Detaily D a E

K zavěšení lze použít například noniové závěsy CD nebo přímé závěsy.

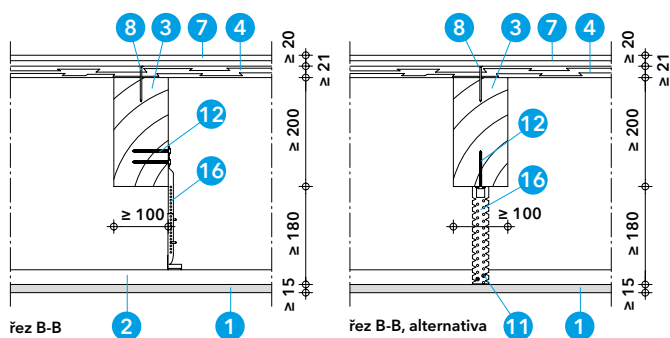
Vzdálenost mezi protipožárními deskami PROMATECT®-100 a nosnými dřevěnými trámy musí být nejméně 180 mm. Výška stropní dutiny činí nejméně 380 mm.

Detail F

Srazy desek se překryjí pásy z desek PROMATECT®-100 nebo stropními profily C.

Všechny spoje desek a upevňovací prostředky je dovoleno je zatmelit tmelem Promat®.

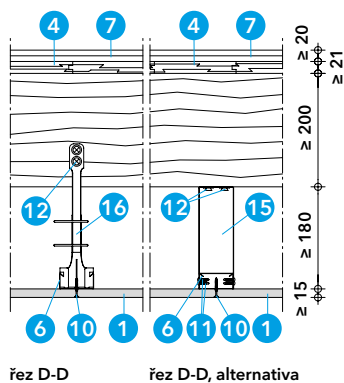
Detail C - napojení na stěnu v příčném směru



řez B-B

řez B-B, alternativa

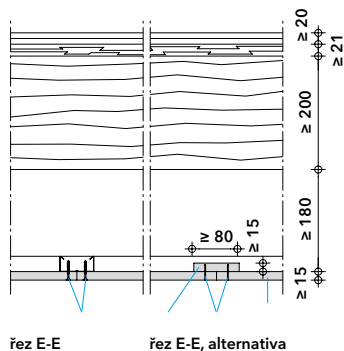
Detail D - zavěšený podhled



řez D-D

řez D-D, alternativa

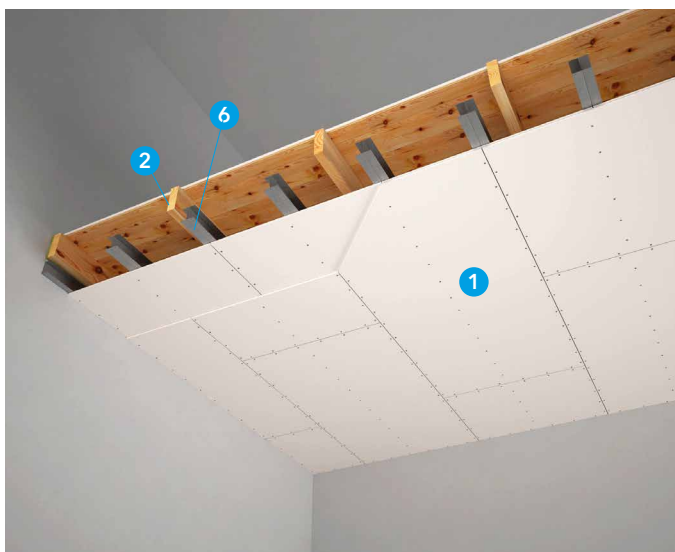
Detail E - závěs



řez E-E

řez E-E, alternativa

Detail F - spoje desek



Technické údaje

- 1 protipožární deska PROMATECT®-100, $d = 2 \times \geq 12$ mm
- 2 dřevěné trámy, rozměry nejméně 60×160 mm
- 3 palubky, $d \geq 21$ mm
- 4 minerální vlna pro vyplnění volných míst
- 5 profil CW 100/50 \times 0,6 mm
- 6 profil UW 100/40 \times 0,6 mm
- 7 hřebíky $\geq 3,5 \times 65$ mm nebo rovnocenné, 2 kusy na palubku
- 8 rychlovrutu/vrutu se zápustnou hlavou $\geq 3,9 \times 35$ mm, rozteč ≤ 200 mm
- 9 rychlovrutu/vrutu se zápustnou hlavou $\geq 4,2 \times 19$ mm, rozteč ≤ 300 mm
- 10 vhodné upevňovací prostředky, rozteč ≤ 500 mm, např. plastové hmoždinky $\varnothing 8$ mm, se šroubem, $\varnothing 6$ mm, s podložkou
- 11 obvodové izolační pásy z minerální vlny
- 12 tmel Promat®

Úřední doklad: PKO: 317100201-A.

Výhody na první pohled

- zlepšení požární odolnosti stávajících stropů
- možnost snížit výšku místnosti
- neomezená šířka

Všeobecné informace

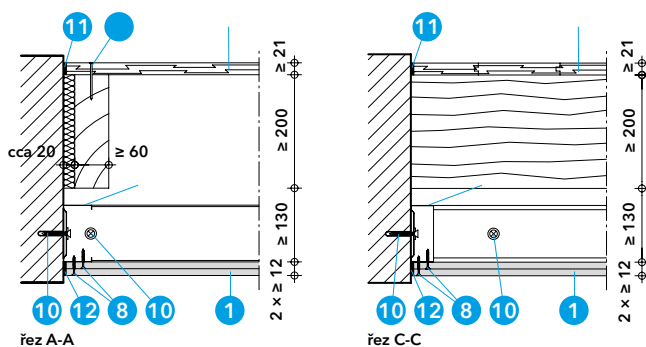
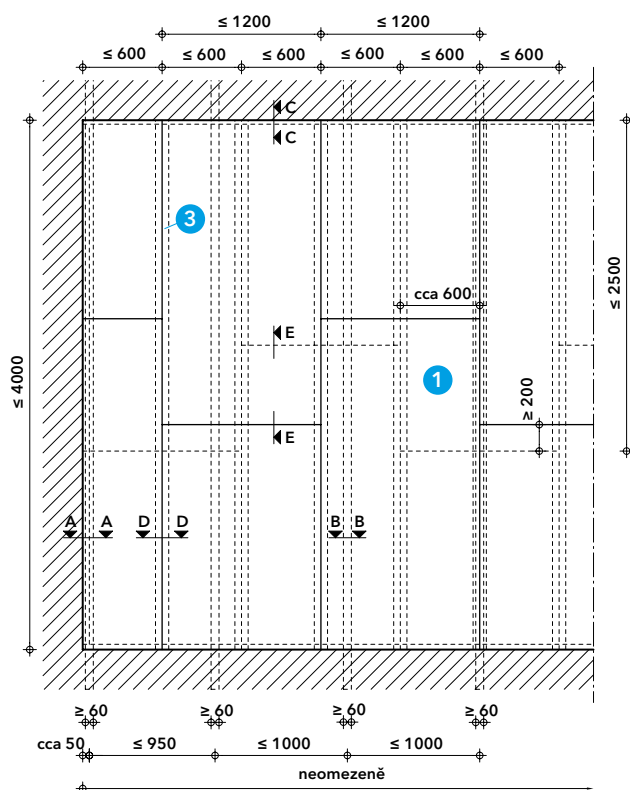
Podhled z protipožárních desek PROMATECT®-100 slouží ke zlepšení požární odolnosti stávajících dřevěných trémových stropů při požáru zdola. Klasifikace je platná výhradně pro popsanou konstrukci jako celek. Samostatná ochrana ocelových profilů ve stropní dutině není nutná.

Detail A

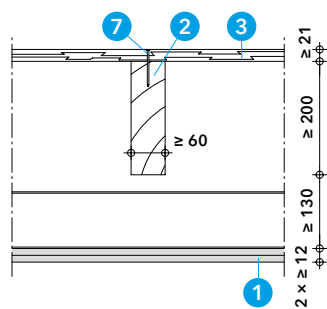
Protipožární desky PROMATECT®-100 lze klást rovnoběžně nebo kolmo na trámy. Maximální rozměry desek jsou 1200×2500 mm.

Detaily B a C

Na okrajích stropu přiléhá první vrstva desek natupo k obvodovým masivním stěnám, kde je šrouby upevněna do profilu z ocelového plechu. Spáru mezi okrajem desek a druhou vrstvou desek je vždy nutno zatmelit tmelem Promat®.



Detail B - napojení na stěnu



řez B-B

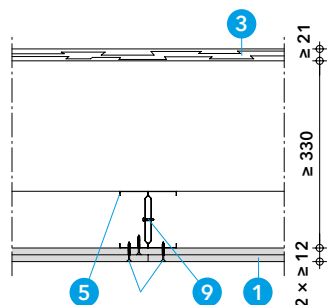
Detaily D a E

Vzdálenost mezi protipožárními deskami PROMATECT®-100 a nosnými dřevěnými trámy musí být nejméně 130 mm. Výška stropní dutiny činí nejméně 330 mm.

Detail F

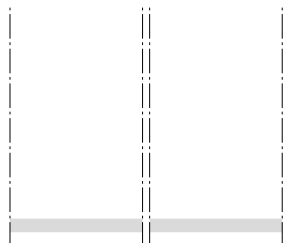
Všechny srazy desek a upevňovací prostředky lze z estetických důvodů zatmelit tmelem Promat®.

Detail D - samonosný podhled

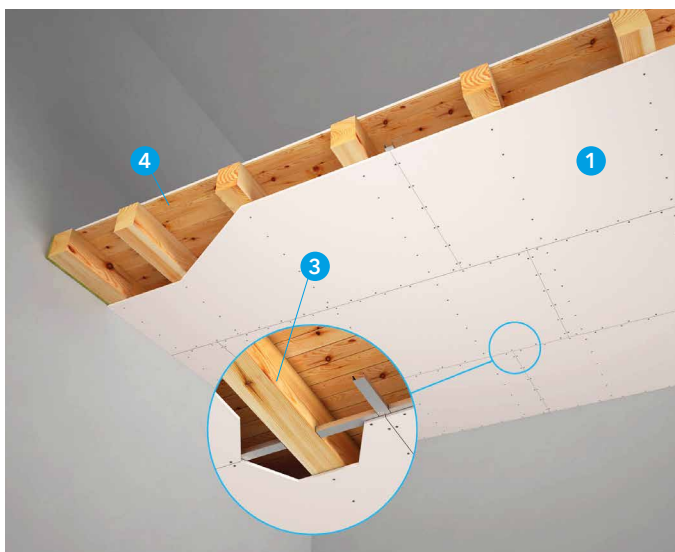


řez D-D

Detail E - profily z ocelového plechu



Detail F - spoje desek



Technické údaje

- 1 protipožární deska PROMATECT®-100, $d \geq 18$ mm
- 2 pásy z desek PROMATECT®-100, $d \geq 15$ mm
- 3 dřevěné trámy, rozměry nejméně 160 mm × 200 mm
- 4 palubky, $d \geq 21$ mm
- 5 úhelník z ocelového plechu $\geq 50/50 \times 0,6$ mm
- 6 minerální vlna pro vyplnění volných míst
- 7 profil CD 60/27 × 0,6 mm
- 8 vhodná skladba podlahy, např. nehořlavé prvky suché podlahy 2 × 10 mm
- 9 hřebíky $\geq 2,8 \times 65$ mm nebo rovnocenné, 2 kusy na palubku
- 10 rychlovrutu/vrutu se zápustnou hlavou $\geq 3,9 \times 35$ mm, rozteč ≤ 150 mm
- 11 vruty se zápustnou hlavou $\geq 5,0 \times 80$ mm, rozteč ≤ 150 mm
- 12 vhodné upevňovací prostředky, rozteč ≤ 500 mm, např. plastové hmoždinky $\varnothing 8$ mm, se šroubem
- 13 tmel Promat®
- 14 obvodové izolační pásy z minerální vlny

Úřední doklad: PKO: 317100201-A.

Výhody na první pohled

- zlepšení požární odolnosti stávajících stropů
- z hlediska požární bezpečnosti není třeba tmelit spáry
- opláštění jednou vrstvou desek
- neomezená šířka

Všeobecné informace

Obklad protipožárními deskami PROMATECT* ze spodní strany slouží ke zlepšení požární odolnosti stávajících dřevěných trémových stropů při požáru zdola. Klasifikace je platná výhradně pro popsanou konstrukci jako celek. Přímé upevnění požárního obkladu je vhodné zejména pro montážní situace s malou výškou místnosti nebo pokud budou k dřevěnému trémovému stropu posléze připojeny další vestavěné konstrukce (například příčky).

Detail A

Protipožární desky PROMATECT®-100 se kladou kolmo na trámy a spojují na sraz vždy pod trémem. Maximální rozměry desek jsou 1200 × 2500 mm.

Detail B

Na okrajích stropu obklad natupo přiléhá k obvodovým masivním stěnám. Spáru lze zatmelit tmelem Promat®.

Detaily C

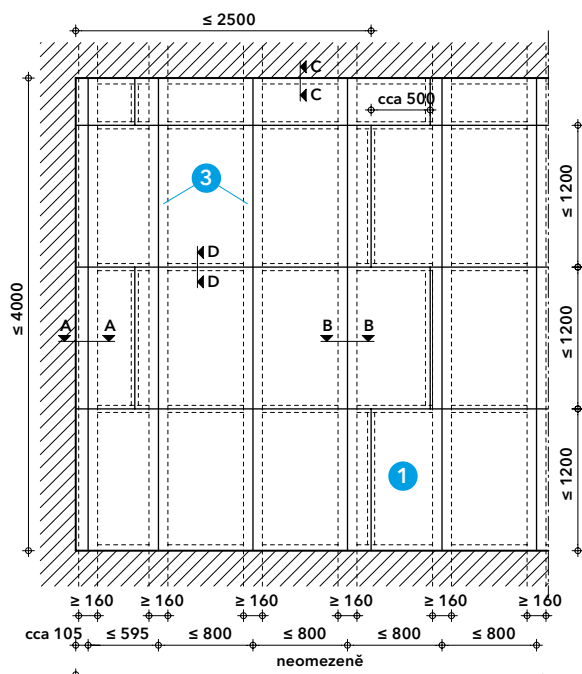
Protipožární desky PROMATECT®-100 lze připevnit bez minimální mezery přímo na trámy. Všechny srazy desek a upevňovací prostředky lze z estetických důvodů zatmelit tmelem Promat®.

Detail D

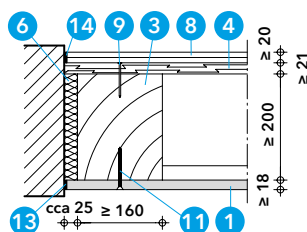
Napojení na stěnu v příčném směru je provedeno úhelníkem z ocelového plechu. Spáru lze zatmelit tmelem Promat®.

Detail E

Srazy desek se překryjí pásy z desek PROMATECT®-100 a je dovoleno je zatmelit tmelem Promat®.

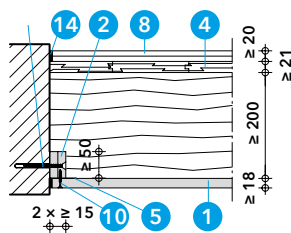


Detail A - schéma



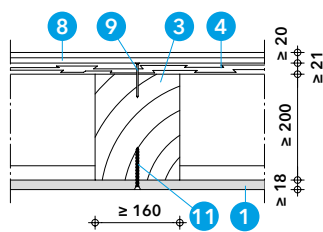
řez A-A

Detail B - napojení na stěnu



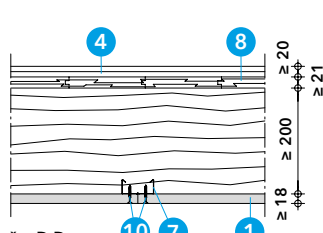
řez C-C

Detail D - napojení na stěnu v příčném směru



řez B-B

Detail C - přímý obklad



řez D-D

Detail E - spoje desek



Technické údaje

- 1 protipožární deska PROMATECT®-100, $d = 2 \times \geq 10$ mm
- 2 dřevěné trámy, rozměry nejméně 160×160 mm
- 3 palubky, $d \geq 23$ mm
- 4 profil CD $60/27 \times 0,6$ mm
- 5 vhodné upevňovací prostředky, např. hřebíky $\geq 3,5 \times 65$ mm, 2 kusy na palubku
- 6 profil UD $28/27 \times 0,6$ mm
- 7 rychlovrutu/vrutu se zápustnou hlavou $\geq 3,9 \times 35$ mm, rozteč ≤ 500 mm (1. vrstva), rozteč ≤ 250 mm (2. vrstva)
- 8 vhodné upevňovací prostředky, rozteč ≤ 800 mm, např. kovové rozpěrné hmoždinky $3,9 \times 45$ mm
- 9 noniový závěs CD pro profil CD se stavěcí tyčí a 2 pojistnými závlačkami na závěs
- 10 vhodné upevňovací prostředky, např. vrut se strmým závitem $\geq 5,0 \times 70$ mm, s podložkou
- 11 obvodové izolační pásy z minerální vlny
- 12 vhodný závěs, např. drát o $\varnothing \geq 1$ mm
- 13 tmel Promat®

Úřední doklad: PKO: 317100201-A.

Výhody na první pohled

- zlepšení požární odolnosti stávajících stropů i v případě, že trámy nejsou v rovině
- z hlediska požární bezpečnosti není třeba tmelit spáry
- možnost snížit výšku místnosti
- neomezená šířka

Všeobecné informace

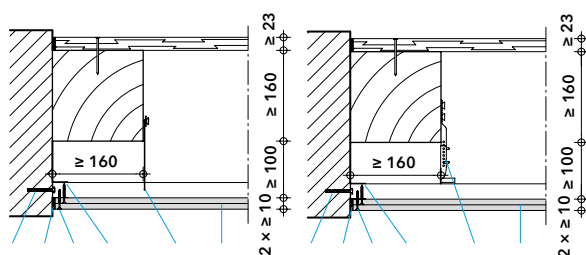
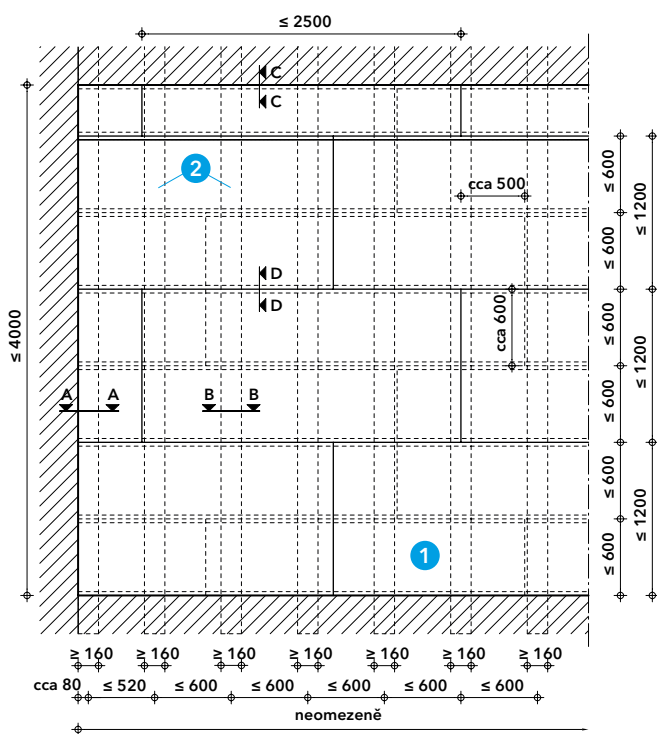
Podhled z protipožárních desek PROMATECT®-100 slouží ke zlepšení požární odolnosti stávajících dřevěných trémových stropů při požáru zdola. Klasifikace je platná výhradně pro popsanou konstrukci jako celek.

Detail A

Protipožární desky PROMATECT®-100 se zavěšují ve směru kolmém na trámy. Maximální rozměry desek jsou $1200 \text{ mm} \times 2500 \text{ mm}$.

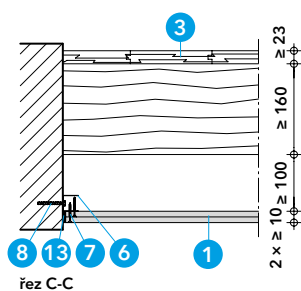
Detaily B a C

Na okrajích stropu podhled natupo přiléhá k obvodovým masivním stěnám, kde je přišroubován do stěnového profilu. Spáru lze zatmelit tmelem Promat®.



řez A-A

řez A-A, alternativa



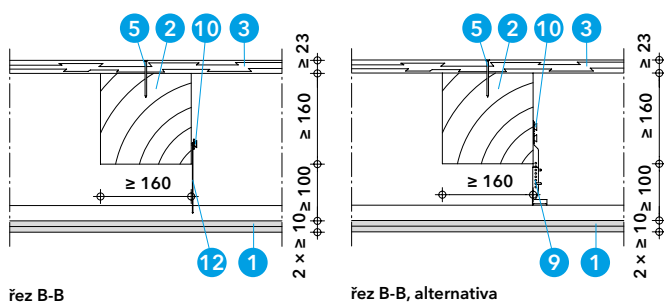
Detail D

Vzdálenost mezi protipožárními deskami PROMATECT®-100 a nosnými dřevěnými trámy musí být nejméně 100 mm. Výška stropní dutiny činí nejméně 260 mm.

Detail E

Srazy desek se překryjí stropními profily C. Všechny srazy desek a upevňovací prostředky lze z estetických důvodů zatmelit tmelem Promat®.

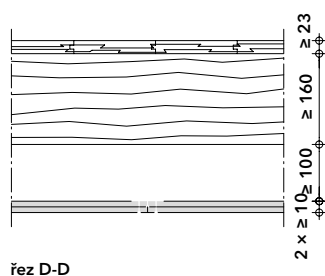
Detail C - napojení na stěnu v příčném směru



řez B-B

řez B-B, alternativa

Detail D - zavěšený podhled



řez D-D

Detail E - spoje desek



Technické údaje

- 1 protipožární deska PROMATECT®-100, $d = 2 \times \geq 10$ mm
- 2 dřevěné trámy, rozměry nejméně 69×169 mm
- 3 podkladní vrstva, $d \geq 18$ mm
- 4 minerální vlna pro vyplnění volných míst, objemová hmotnost cca 45 kg/m^3
- 5 profil CD, CD 60/27 \times 0,6 mm
- 6 vhodné upevňovací prostředky, např. hřebíky $\geq 2,8 \times 65$ mm
- 7 rychlovrutu/vrutu se zápustnou hlavou $\geq 3,5 \times 25$ mm, rozteč ≤ 200 mm
- 8 rychlovrutu/vrutu se zápustnou hlavou $\geq 3,5 \times 35$ mm, rozteč ≤ 200 mm
- 9 vhodné upevňovací prostředky, např. rychlovrutu/vrutu se zápustnou hlavou $\geq 5,5 \times 50$ mm, s podložkou
- 10 profil UD 28/27 \times 0,6 mm
- 11 noniový závěs CD pro stropní profil C se stavěcí tyčí a 2 pojistnými závlačkami na závěsy
- 12 křížová spojka pro stropní profily C
- 13 vhodný závěs, např. drát o $\varnothing \geq 1$ mm
- 14 tmel Promat®
- 15 provedení spáry, např. pomocí tmelu PROMASEAL®-A

Úřední doklad: PKO: 317100201-A.

Výhody na první pohled

- zlepšení požární odolnosti stávajících stropů i v případě, že trámy nejsou v rovině
- z hlediska požární bezpečnosti není třeba tmelit spáry
- možnost snížit výšku místnosti
- neomezená šířka

Všeobecné informace

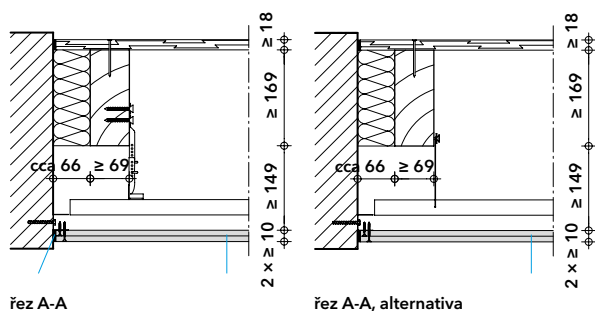
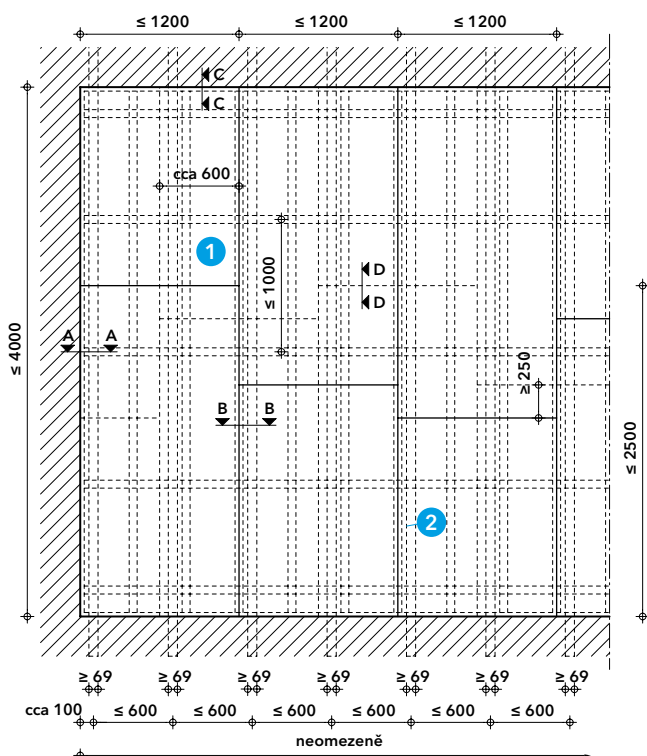
Podhled z protipožárních desek PROMATECT®-100 slouží ke zlepšení požární odolnosti stávajících dřevěných trémových stropů při požáru zdola. Klasifikace je platná výhradně pro popsanou konstrukci jako celek.

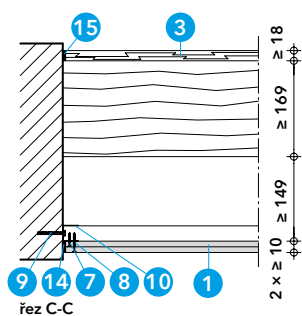
Detail A

Protipožární desky PROMATECT®-100 se zavěšují ve směru kolmo na trámy. Maximální rozměry desek jsou $1200 \text{ mm} \times 2500 \text{ mm}$.

Detaily B a C

Na okrajích stropu podhled natupo přiléhá k obvodovým masivním stěnám, kde je šrouby upevněn do stěnového profilu. Spáru lze zatmelit tmelem Promat®.





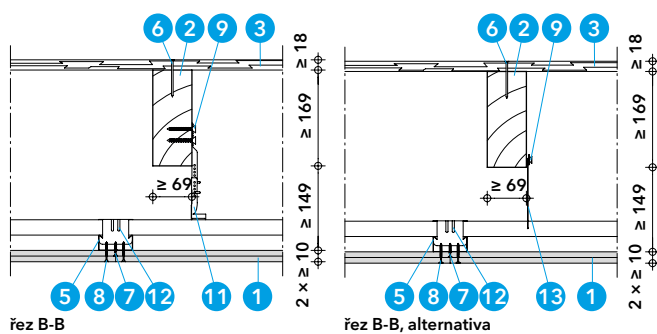
Detail D

Vzdálenost mezi protipožárními deskami PROMATECT®-100 a nosnými dřevěnými trámy musí být nejméně 149 mm. Výška stropní dutiny činí nejméně 318 mm.

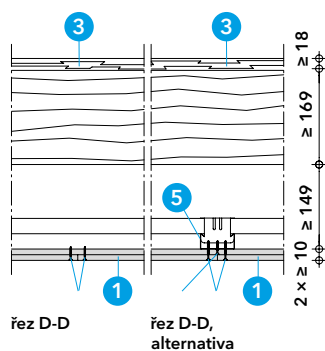
Detail E

Srazy desek lze překrýt stropními profily C. Všechny srazy desek a upevňovací prostředky lze z estetických důvodů zatmelit tmelem Promat®.

Detail C - napojení na stěnu v příčném směru



Detail D - zavěšený podhled



Detail E - spoje desek



Technické údaje

- 1 protipožární deska PROMATECT®-100, $d \geq 18$ mm
- 2 dřevěné trámy, rozměry nejméně 160×200 mm
- 3 palubky, $d \geq 21$ mm
- 4 minerální vlna pro vyplnění volných míst
- 5 profil CD $60/27 \times 0,6$ mm
- 6 vhodná skladba podlahy, např. nehořlavé prvky suché podlahy 2×10 mm
- 7 vhodné upevňovací prostředky, např. hřebíky $\geq 2,8 \times 65$ mm, 2 kusy na palubku
- 8 rychlovrut/vrutu se záпустnou hlavou $\geq 3,9 \times 35$ mm, rozteč ≤ 150 mm
- 9 vhodné upevňovací prostředky, např. rychlovrut/vrutu se záпустnou hlavou $\geq 5,0 \times 70$ mm, s podložkou
- 10 vruty se záпустnou hlavou/šrouby do plechu $\geq 4,2 \times 13$ mm
- 11 vhodné upevňovací prostředky, např. plastové hmoždinky $\varnothing 8$ mm, se šroubem, $\varnothing 6$ mm, s podložkou, rozteč ≤ 500 mm
- 12 profil UD $45/28/27 \times 0,6$ mm
- 13 přímý závěs pro stropní profil C, výška ≥ 180 mm
- 14 noniový závěs CD pro stropní profil C se stavěcí tyčí a 2 pojistnými závlačkami na závěs
- 15 tmel Promat®
- 16 obvodové izolační pásy z minerální vlny

Úřední doklad: PKO: 317100201-A.

Výhody na první pohled

- zlepšení požární odolnosti stávajících stropů i v případě, že trámy nejsou v rovině
- z hlediska požární bezpečnosti není třeba tmelit spáry
- možnost snížit výšku místnosti
- neomezená šířka

Všeobecné informace

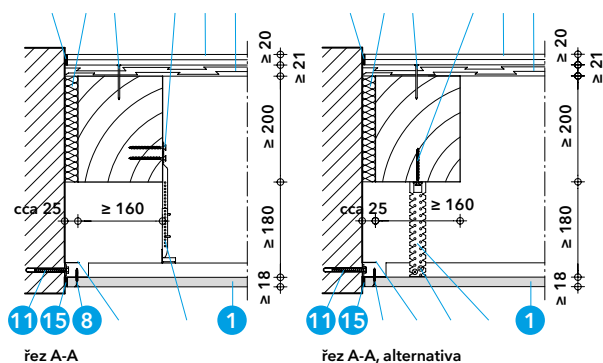
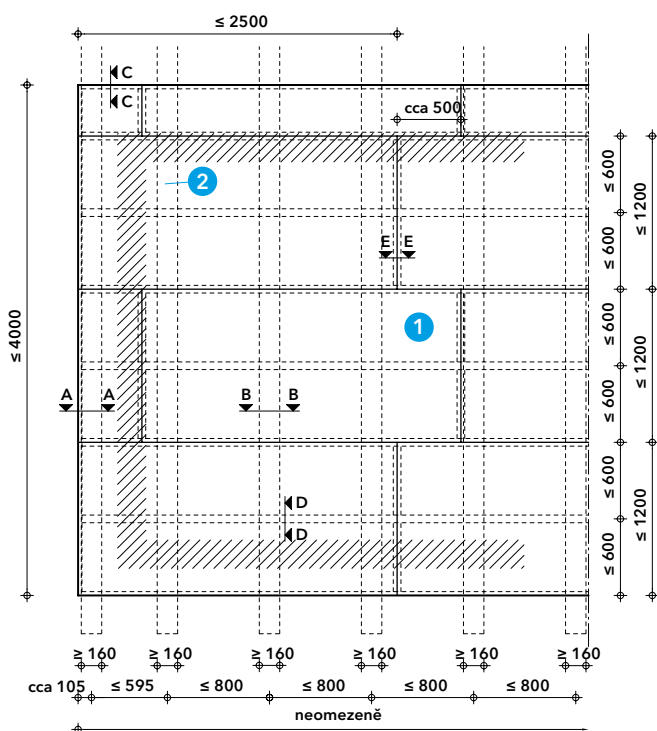
Podhled z protipožárních desek PROMATECT®-100 slouží ke zlepšení požární odolnosti stávajících dřevěných trémových stropů při požáru zdola. Klasifikace je platná výhradně pro popsanou konstrukci jako celek.

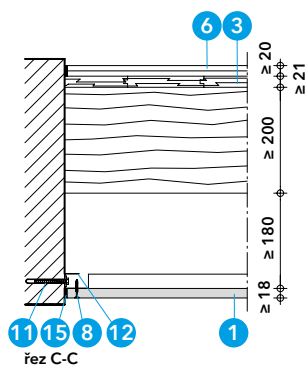
Detail A

Protipožární desky PROMATECT®-100 se zavěšují ve směru kolmo na trámy. Maximální rozměry desek jsou 1200 mm \times 2500 mm.

Detaily B a C

Na okrajích stropu přiléhá podhled natupo k obvodovým masivním stěnám, kde je přišroubován do stěnového profilu. Spáru lze zatmelit tmelem Promat®.





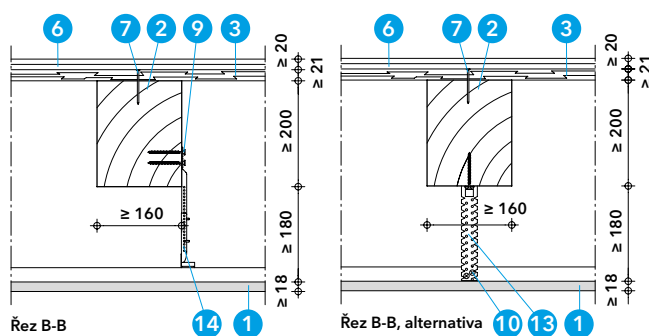
Detail D a E

Vzdálenost mezi protipožárními deskami PROMATECT®-100 a nosnými dřevěnými trámy musí být nejméně 180 mm. Výška stropní dutiny činí nejméně 380 mm.

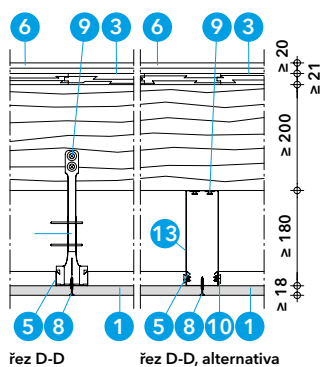
Detail F

Srazy desek se překryjí stropními profily C. Všechny srazy desek a upevňovací prostředky lze z estetických důvodů zatmelit tmelem Promat®.

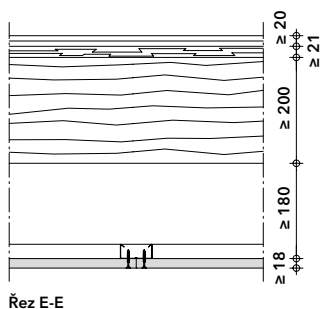
Detail C - napojení na stěnu v příčném směru



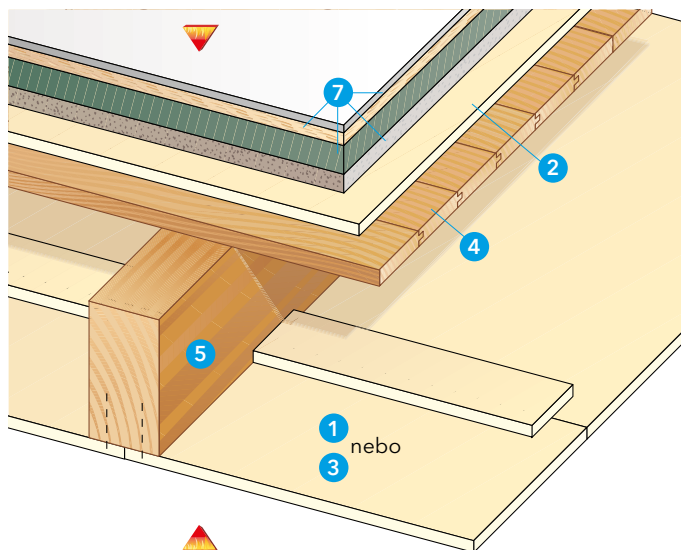
Detail D - zavěšený podhled



Detail E - závěs



Detail F - spoje desek



Technické údaje

- požárně ochranná deska PROMATECT®-100, $d \geq 8$ mm (REI 30)
- požárně ochranná deska PROMAXON®, typ A, $d = 10$ mm (pouze pro namáhání ohněm shora)
- požárně ochranná deska PROMAXON®, typ A, $d = 18$ mm (REI 90) shora (REI 120)
- palubky, $d \geq 21$ mm, překližka, $d \geq 16$ mm nebo dřevotřískové desky, $d \geq 16$ mm
- dřevěný trám, rozměry podle statického výpočtu, $b \geq 60$ mm
- ocelové svorky 63/11,2/1,53, rozteč cca 150 mm, alternativně vrut odpovídající délky
- libovolná skladba stropu, např.:
 - vyrovnávací násyp (je-li nutný)
 - izolace proti kročejovému hluku
 - dřevotřísková deska
 - podlahová krytina

Úřední doklad: Informace na vyžádání.

Výhody na první pohled

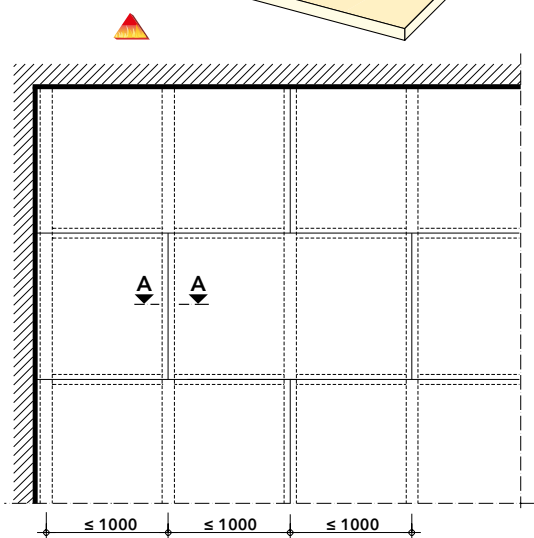
- lze použít pro požární zatížení shora a zdola
- libovolná skladba podlahy
- varianty pro spodní stranu stropu, viz konstrukce 128.10 a 128.30

Všeobecné informace

Při sanaci a renovaci starých domů s dřevěnou konstrukcí je třeba stropy považovat za vodorovnou požárně dělící konstrukci. Masivní železobetonové stropy mívají zpravidla stejnou hodnotu požární odolnosti při požárním zatížení shora i zdola. U dřevěných trémových stropů může při požárním zatížení shora horní nosné bednění selhat příliš brzy. To může mít za následek prolomení nebo proražení celé skladby stropu, např. osamělým břemenem, a tím porušení celistvosti. Níže popsané konstrukce nabízejí odpovídající ochranu při požárním zatížení shora anebo zdola.

Detail A

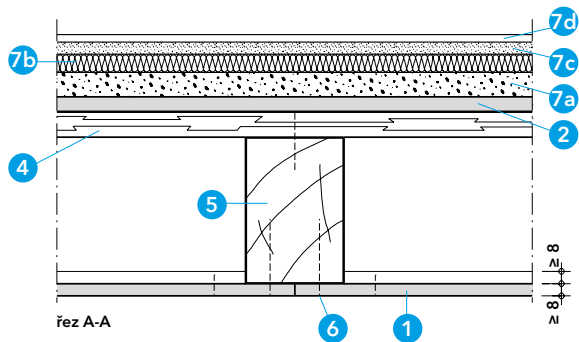
Stropní podhled s možným schématem rozmístění požárně ochranných desek PROMATECT®-100, popř. PROMAXON®, typ A.



Detail A - schéma

Detail B

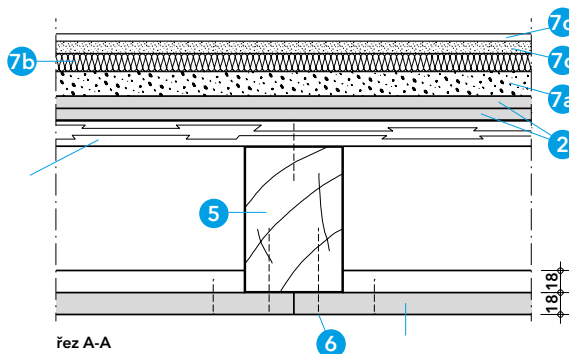
Skladba dřevěného trémového stropu REI 30 pro požární zatížení shora anebo zdola. Nad dřevěnými trámy (5) se na palubky (4) našroubuje nebo svorkami připevní vrstva desek PROMATECT®-100 (1). Skladba podlahy nad ní (7), tvořená např. vyrovnávacím násypem, izolací proti kročejovému hluku, dřevotřískovými deskami a podlahovou krytinou může být - při zohlednění nosnosti a požadavků hlukové a tepelné izolace - provedena libovolně. Opláštění dřevěných trámů (5) ze spodní strany z požárně ochranných desek PROMATECT®-100 (1) se provádí podle variant popsaných v konstrukci 128.10.



Detail B - skladba stropu REI 30

Detail C

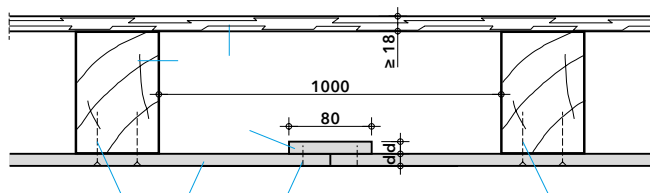
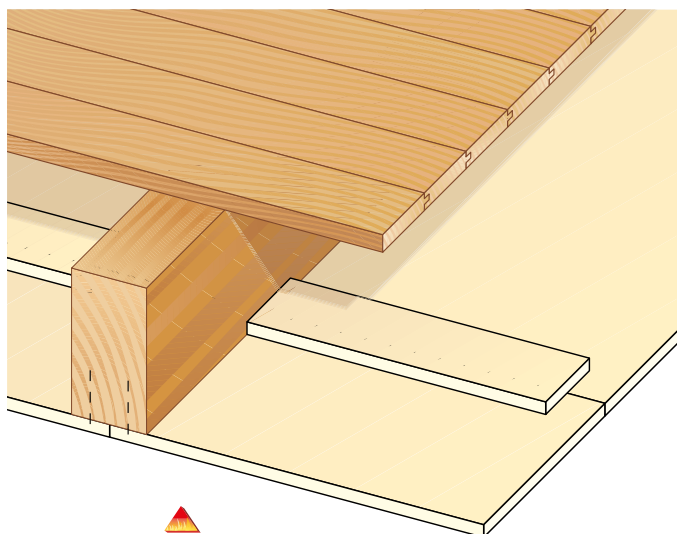
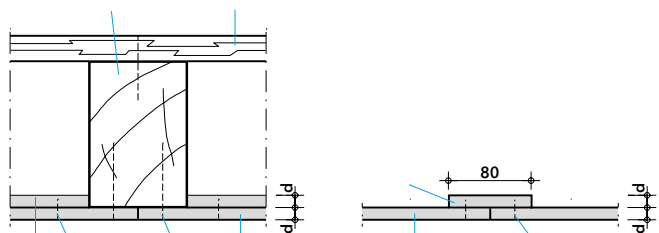
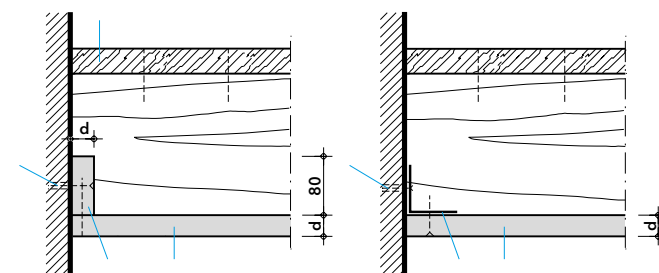
Skladba dřevěného trémového stropu REI 90 pro požární zatížení shora anebo zdola. Na palubky (4) se z horní strany našroubují nebo připevní svorkami dvě vrstvy desek PROMAXON®, typ A (2). Spojе desek musejí být přesazené. Další skladbu podlahy lze provést libovolně (viz detail B). Opláštění dřevěných trámů (5) ze spodní strany z požárně ochranných desek PROMAXON®, typ A (3) se provádí podle variant popsaných v konstrukci 128.30.



Detail C - skladba stropu REI 90

Zvláštní upozornění

Pro dosažení REI 60 je nutno používat desku PROMAXON®, typ A, tl. 12 mm. Další podrobnosti dřevěného trémového stropu REI 60 obdržíte na vyžádání. Opláštění REI 30 až REI 90 pro nosné dřevěné podpěry a trámy se provádí podle konstrukce 460.30. Máte-li další požadavky na konstrukci (např. zvuková či tepelná izolace, vlhkost), směrujte prosím své dotazy na naše technické oddělení.


Detail A

Detail B
Detail C

Detail D
Tabulka 1

V tabulce 1 jsou uvedeny požadované tloušťky podlahového gminu (mm). Tyto hodnoty byly stanoveny ze stavu nosnosti nosníků 60 minut, když je deska vystavena ohni shora.

Tabulka 1	Tloušťka podlahy g_{min} (mm) b/h					
b (cm)	1	0,8	0,6	0,5	0,4	0,3
4	54	54	53	53	53	53
6	50	50	49	49	48	48
8	47	46	45	45	44	44
10	42	41	38	36	36	35
12	35	32	29	28	27	26
14	28	24	21	19	18	18
≥ 18	18	18	18	18	18	18

Technické údaje

- REI 60: požárně ochranná deska PROMAXON®, typ A, $d \geq 15$ mm
REI 90: požárně ochranná deska PROMAXON®, typ A, $d = 20$ mm
- přířezy z desek PROMAXON®, typ A, d viz 1 nebo rozměrové údaje
- základ z OSB desek, dřevotřísky, překližka, $d \geq 18$ mm (REI 60 - tab. 1, REI 90 - tab. 2)
- dřevěný trám, $b \geq 40$ mm a plocha průřezu $A \geq 104$ cm²
- ocelové svorky 28/10,7/1,2 (REI 60) nebo 35/10,7/1,2 (REI 90), rozteč ≥ 150 mm; šrouby $\geq 3,5 \times 25$ mm (REI 60) nebo $\geq 3,5 \times 35$ mm (REI 90), rozteč ≥ 200 mm; hřebíky ≥ 25 mm (REI 60) nebo ≥ 35 mm (REI 90), rozteč ≥ 200 mm;
- ocelové svorky $\geq 50/10,7/1,2$ (REI 30, REI 60), rozteč ≥ 150 mm; šrouby $\geq 3,5 \times 55$ mm, rozteč ≥ 200 mm; hřebíky ≥ 50 mm, rozteč ≥ 200 mm
- stěnový úhelník 40/40/0,7 mm
- ocelová kotva $\geq M6$

Úřední doklad: N°LZM00-01633/18/R122NZM/B.

Výhody na první pohled

- jednovrstvé tenké opláštění
- nízká hmotnost desek
- jako přímé opláštění, zavěšené nebo k namontování na pružné lišty

Všeobecné informace

Dřevěná deska je postavena na nosnících o šířce 40 mm ve vzdálenosti ≥ 1000 mm. Podlaha nahoře je vyrobena z dřevěných desek OSB, dřevotřísky nebo překližky. Tloušťka podlahy by měla být stanovena podle tabulky 2 v příloze 1. Ze dna desky je pevná vrstva desek PROMAXON®, typu A o tloušťce 15 mm (EI 60) nebo 20 mm (EI 90). Desky jsou připevněny k dřevěným trámům pomocí ocelových sponek $\geq 50/11,2/1,53$ (rozteč ≥ 150 mm), $\geq 4,5 \times 50$ šroubů nebo -50 mm dlouhých hřebíků (rozteč ≥ 200 mm). Spojce desek jsou shora pokryty proužky desek PROMAXON, typ A o tloušťce 15 mm (EI 60) nebo 20 mm (EI 90) a šířce 80 mm. Spojení desek se stěnou je provedeno z přířezů PROMAXON, typ A o tloušťce 15 mm (EI 60) nebo 20 mm (EI 90) a šířce 80 mm nebo ocelovém úhlu 40/40/0,7 mm (připevněno ke zdi ocelovou kotvou). Spojce desek mohou být vyplněny výplní. Kromě kloubů lze použít běžné dostupné vyztužovací pásy.

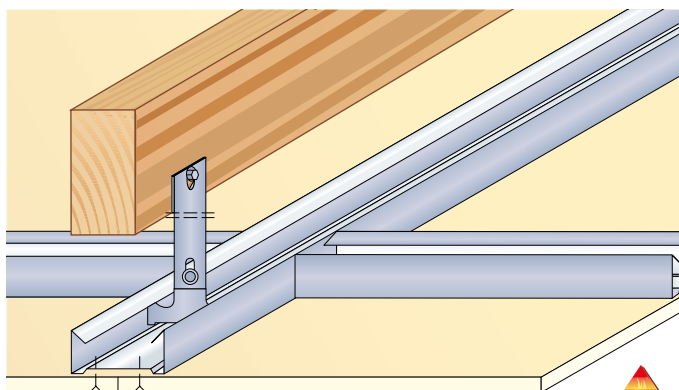
Tabulka 2

V tabulce 2 jsou uvedeny hodnoty požadované tloušťky podlahového gminu (mm). Tyto hodnoty byly stanoveny ze stavu nosnosti nosníků 90 minut, když je deska vystavena ohni shora.

Tabulka 2	Tloušťka podlahy g_{min} (mm) b/h					
b (cm)	1	0,8	0,6	0,5	0,4	0,3
4	81	81	80	80	80	80
6	77	77	76	76	75	75
8	74	73	72	72	71	71
10	69	68	65	63	63	62
12	62	59	56	55	54	53
14	55	51	48	46	45	44
≥ 18	40	36	32	29	27	26

POZOR: Požadované tloušťky uvedené v tabulkách 1 a 2 se vztahují na podlahy vyrobené z masivního dřeva nebo desek OSB. Pokud se používá překližka nebo dřevotřísky, je třeba zvýšit požadovanou tloušťku o 10 %.

POZOR: v tabulkách 1 a 2 se předpokládalo, že minimální tloušťka podlahy vyrobená z dřevěných podlahových desek, OSB, překližky nebo dřevotřísky je $g_{min} = 18$ mm.



Technické údaje

- 1 PROMATECT®-H, tl. 6 nebo 25 mm
- 2 dřevěný trám
- 3 nosný CD profil 60/27/0,6, rozteč ≤ 625 mm
- 4 CD profil 60/27/0,6 mm pro zakrytí spár
- 5 L profil 40/40/0,7 mm
- 6 závěs
- 7 plastová hmoždinka s vrutem 4 x 35 mm, rozteč 500 mm
- 8 vrut 4 x 35 mm, rozteč 300 mm

Úřední doklad: PK2-16-09-907-C-1 a PK2-16-10-903-C-2.

Hodnota požární odolnosti

Stropní trámy z rostlého měkkého dřeva chráněné ze spodní strany vodorovnou ochrannou membránou z desek **PROMATECT®-H, tl. 6 mm**, splňují následující požární odolnosti dle ČSN EN 13501-2:2008, článek 7:

- **R 15** - průřez trámu ≥ 40 x 120 mm
- **R 30** - průřez trámu ≥ 80 x 160 mm
- **R 45** - průřez trámu ≥ 120 x 160 mm
- **R 60** - průřez trámu ≥ 160 x 240 mm

Stropní trámy z rostlého měkkého dřeva chráněné ze spodní strany vodorovnou ochrannou membránou z desek **PROMATECT®-H, tl. 25 mm**, splňují následující požární odolnosti dle ČSN EN 13501-2:2010, článek 7:

- **R 60** - průřez trámu ≥ 40 x 120 mm a < 120 x 200 mm
- **R 90** - průřez trámu ≥ 120 x 200 mm a < 160 x 240 mm

Důležité pokyny

Membrána z desek PROMATECT®-H, tl. 6 mm:

- výška dutiny mezi spodním lícem stropní nebo střešní desky a horním lícem použité desky musí být min. 320 mm
- v této dutině se nesmí nacházet jakýkoliv hořlavý materiál
- sklon vodorovné konstrukce je v rozmezí 0° - 25°

Membrána z desek PROMATECT®-H, tl. 25 mm:

- výška dutiny mezi spodním lícem stropní nebo střešní desky a horním lícem použité desky musí být min. 190 mm
- v této dutině se nesmí nacházet jakýkoliv hořlavý materiál, kromě izolovaných kabelů, které splňují třídu reakce na oheň A_{CA}, B_{1CA} a B_{2CA}
- sklon vodorovné konstrukce je v rozmezí 0° - 25°.

Detail A

Rozměry membrány jsou v obou směrech neomezené. Vzdálenost stropních C-profilů (3) činí ≤ 625 mm, rozteč závěsů (6) ≤ 700 mm (popř. ≤ 400 mm od stěny). Příčné spáry mezi deskami jsou překryty z horní strany stropními C-profilů (4).

Detail B

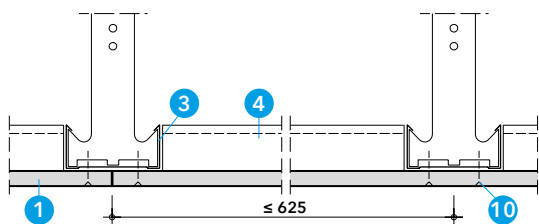
Přípevnění membrány ke stěně se provádí ocelovým L-profilem (5). L-profil se kotví do masivní stěny pomocí vrutu s hmoždinkou (7).

Detail C

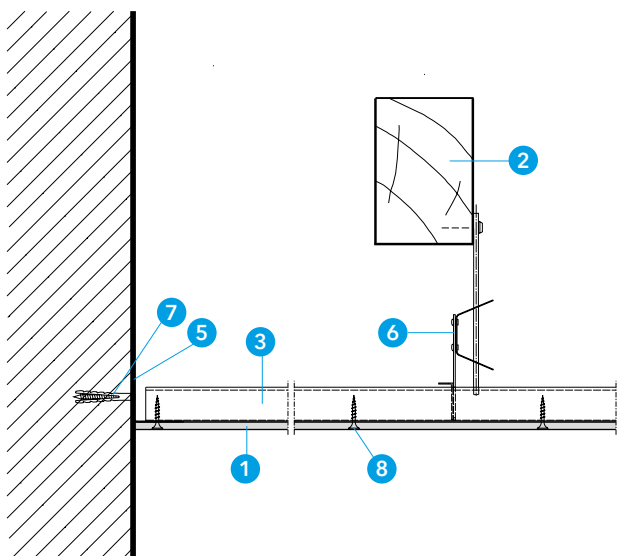
Požárně ochranné desky PROMATECT®-H se připevňují k nosným C-profilům (3) pomocí vrutů (8). Noniový závěs nebo závěsná pásková ocel (6) se přišroubuje přímo do dřevěného trámu pomocí vrutů. Vzniklé spoje desek a hlavičky vrutů se ze spodní strany tmelí tmelem Promat® Ready Mix PRO.

Máte-li další požadavky na konstrukci (např. odlišné detaily, jiná požární odolnost, svislá ochranná membrána) směřujte prosím své dotazy na naše technické oddělení.

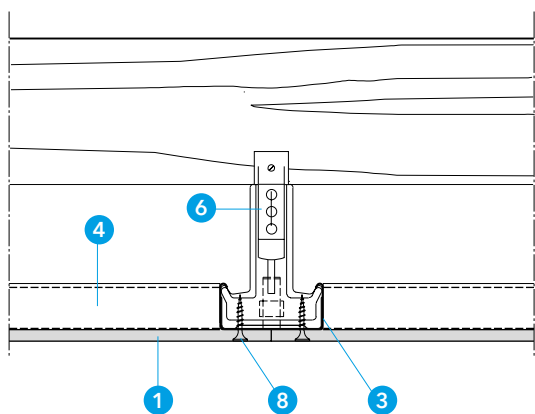
6



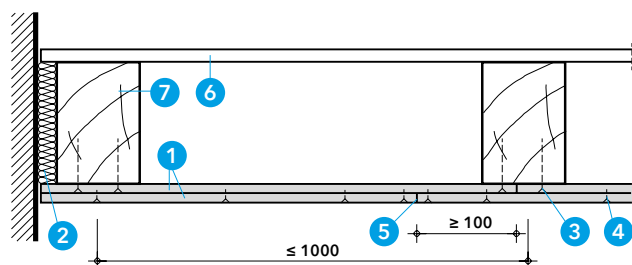
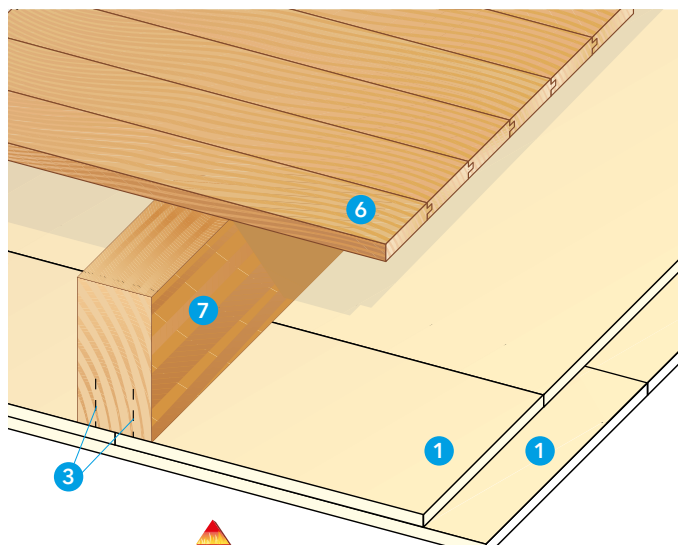
Detail A - příčný řez



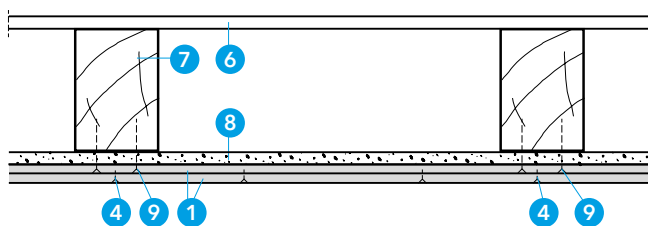
Detail B - podélný řez s připojením ke stěně



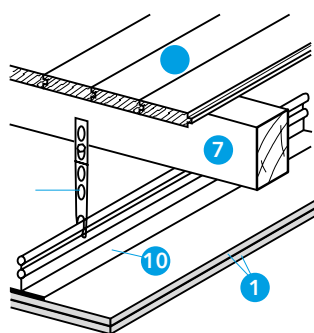
Detail C - zavěšení membrány



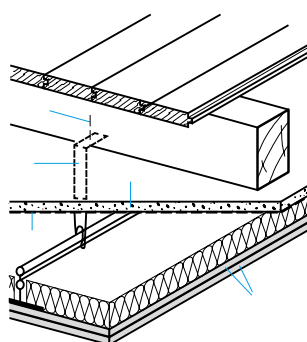
Detail A - připojení ke stěně a spoje desek



Detail B



Detail C



Detail D

Technické údaje

	REI 45	REI 60	REI 90
hmotnost (obklad): [kg/m ²] =	11 (15)	13 (17)	19 (23)
1 desky PROMATECT®-H, d =	8 + 8 mm	10 + 10 mm	12 + 12 mm
při šířce dřevěného trámu ≥ 40 mm			
při šířce dřevěného trámu ≥ 100 mm	6 + 6 mm	8 + 8 mm	10 + 10 mm
2 utěsnění z minerální vlny			
3 ocelové svorky 63/11,2/1,53, vruty 4,2 x 55, rozteč cca 200 mm nebo hřebíky 28 x 70 pro 1. vrstvu, rozteč cca 150 mm			
4 ocelové svorky dle tabulky spojovacích prostředků, zarazit šikmo, rozteč 100 mm			
5 spoje desek, přesazení ≥ 100 mm			
6 palubky s drážkou a perem, d ≥ 21 mm			
7 dřevěné trámy			
8 strop s omítkou			
9 připevnění (samořeznými vruty nebo hřebíky)			
10 nosný profil (T profily nebo CD profily)			
11 zavěšení			
12 omítkové pletivo			

Úřední doklad: Informace na vyžádání.

Hodnota požární odolnosti

REI 45, REI 60 a REI 90 dle ČSN EN 13501-2, se spodním obkladem z desek PROMATECT®-H a vrchním záklopem.

Důležité pokyny

Místo vyzkoušených palubek mohou být použity i překližkové desky nebo jiné desky, které svojí tloušťkou vyhoví stejným parametrům jako palubky. Určení rozměrů trámů podle statického výpočtu; minimální šířka 40 mm (viz „Technické údaje“).

Detail A

Příčné spoje desek PROMATECT®-H stejně jako uvedené podélné spoje uspořádat střídavě proti sobě minimálně 100 mm. Poloha podélných a příčných spojů vyplývá z rozměrů desek a z montážního postupu a nemusí být zásadně prováděná na trámech. Z konstrukčních důvodů se však dává přednost uspořádání na trámech.

Detail B

Výše popsané základní konstrukce mohou být také montovány pod stropem s omítkou (8). K připevnění 1. vrstvy desek PROMATECT®-H k dřevěným trámům lze použít hřebíky nebo samořezné vruty (9), rozteč cca 200 mm. Hloubka zapuštění do dřevěného trámu minimálně 60 mm.

Detail C

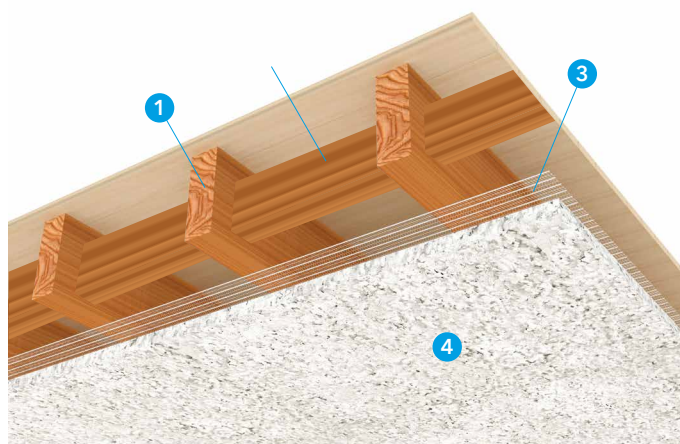
Základní konstrukce 428.31, avšak přišroubovaná k nosným profilům z ocelového plechu (10) a zavěšená (11). Připevnění 1. vrstvy k nosnému profilu se provádí samořeznými vruty 4,2 x 35, rozteč 150 – 200 mm, střídavě uspořádané.

Detail D

Shodné s detailem C, ale pod stropem s omítkou (8). Připevnění stejné jako v detailu C, ale šroubování do trámů se zapuštěním do hloubky minimálně 60 mm. Jsou-li ve stropě s omítkou (8) hořlavé části, dodatečně použít omítkové pletivo C. Na desky PROMATECT®-H (1) mohou být položeny pásy z minerální vlny.

Pokyny pro montáž

Bude-li z konstrukčních důvodů nutná pomocná závěsná konstrukce, je nutné sladit rozestupy použitých prvků s délkou desek. Při délce desky 2500 mm cca 830 mm, při délce desky 3000 mm cca 750 mm. Minimální šířka příčného nosného průřezu dřeva 40 mm. Zatmelování spojů není z hlediska požární bezpečnosti nutné. Před povrchovou úpravou jsou spoje desek zatmeleny tmelem Promat®. Pro vyztužení je vhodné vložit např. skelnou bandáž.



Technické údaje

- 1 dřevěné trámy $\geq 75 \times 220$ mm, rozteč 600 mm
- 2 dřevěné trámy $\geq 40 \times 175$ mm (pouze konstrukční)
- 3 ocelová galvanizovaná mříž Nergalto NG1
- 4 nástřik PROMASPRAY® F250
- 5 dřevotříšková deska tl. 22 mm

Úřední doklad: 09-A-070.

Hodnota požární odolnosti

REI 120.

Výhody na první pohled

- trvanlivý nástřik s nízkou objemovou hmotností
- minimální tloušťky nástřiku
- zdravotně nezávadný
- velmi účinný jako tepelná izolace (zejména při spodní aplikaci na stropní konstrukci - tepelná vodivost 0,043 W/mK při 24 °C)

Všeobecné pokyny

PROMASPRAY® F250 je průmyslově vyráběná suchá omítková směs pro nástřik konstrukcí - určena do vnitřního prostředí. Je vyrobena na základě směsi z biorozpustných minerálních vláken a cementového pojiva.

Další oblasti použití nástřiku

Další oblasti použití nástřiku PROMASPRAY® F250 najdete v katalogových listech 750 (ocelové konstrukce) nebo 752 (betonové stropní konstrukce) nebo 754 (stropy a střechy z trapézových plechů).

Aplikace nástřiku a povrch

Tloušťka požárně ochranného nástřiku PROMASPRAY® F250 je pro požární odolnost REI 120 rovna 86 mm. Nosná konstrukce je tvořena dřevěnými trámy (3) s rozponem max. 4,0 m. U krajů jsou trámy rozepřeny dřevěnými trámy (2) min. 40 x 175 mm a pokud délka nosných trámů přesáhne 2,45 m, tak i uprostřed. Objemová hmotnost těchto trámů je min. 450 kg/m³. Zakrytí je provedeno z dřevotříškových desek tl. 22 mm o objemové hmotnosti min. 647 kg/m³. Přímou na nosných trámech je připevněna ocelová galvanizovaná žebrová mříž Nergalto NG1 (3). Prakticky dosažitelná minimální tloušťka je 10 mm. Povrch nástřiku (4) je šedobílý, strukturovaný, pro dosažení hladšího povrchu může být povrch uhlazen nebo válečkován (válečkování pouze v jednom směru, aby nedocházelo k odtrhávání), nebo přestříkán pro dosažení tvrdšího povrchu.

Opravy nástřiku

Některá omezená poškození maximálně 100 x 100 mm již aplikovaného nástřiku mohou být opravena ručně. Opravovaná místa je třeba pečlivě vyčistit nožem, zednickou lžící a to v celé tloušťce až na povrch dřevěného trámu. Prach a ostatní nečistoty je třeba pečlivě odstranit. Povrch trámů v otvorech nástřiku se opatří základním nátěrem Promat® FIXO-M (štětce). Jakmile základní nátěr začne zasychat, místo se vyplní nástřikem v požadované tloušťce a povrchové upraví jako při běžné aplikaci. Doba schnutí nástřiku je cca po 6 hodinách při teplotě 20 °C, úplně vytvrzení po 24 hodinách.

Spotřeba

Teoretická spotřeba bez prostřiku je 2,7 kg/m² při 10 mm tloušťky.

Ocelová galvanizovaná síť Nergalto NG1

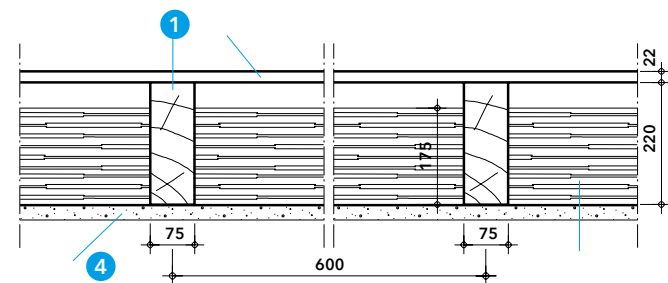
Materiál: pozinkovaná ocel.

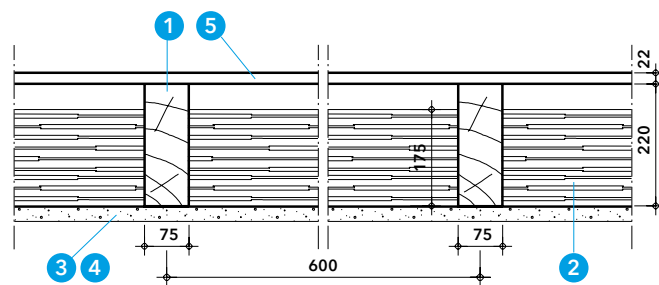
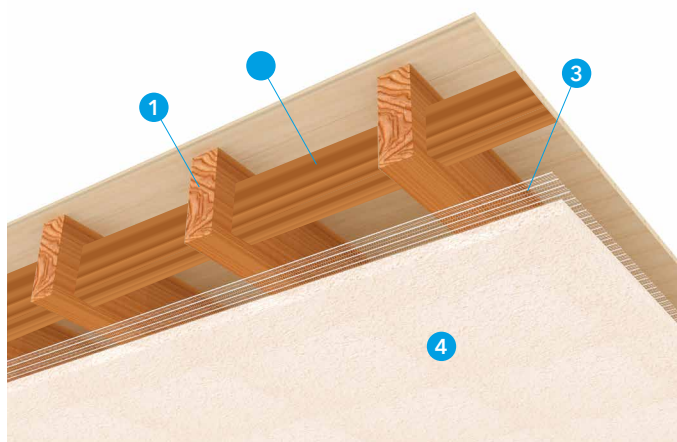
Formát: 2500 x 600 mm, 1250 x 600 mm.

Nízká hmotnost 1,3 kg/m² usnadňuje manipulaci.

Tloušťka pásku: 0,3 mm.

Tloušťka v místě převrácení (přehnutí) 8 mm zajišťuje dobrou tuhost.





Technické údaje

- 1 dřevěné trámy $\geq 75 \times 220$ mm, rozteč 600 mm
- 2 dřevěné trámy $\geq 40 \times 175$ mm (pouze konstrukční)
- 3 ocelová galvanizovaná mříž typu GRIFF LATT®+ Paper
- 4 nástřík PROMASPRAY® P300
- 5 dřevotříšková deska tl. 22 mm

Úřední doklad: ETA 11/0043.

Hodnota požární odolnosti

REI 120.

Výhody na první pohled

- nástřík s nízkou objemovou hmotností
- minimální tloušťky nástříku
- zdravotně nezávadný

Všeobecné pokyny

PROMASPRAY® P300 je průmyslově vyráběná suchá omítková směs pro nástřík do vnitřního prostředí na základě směsi sádky a vermikulitu.

Další oblasti použití

Další oblasti použití nástříku PROMASPRAY® P300 najdete v katalogových listech 760 (ocelové konstrukce), 762 (betonové stropní konstrukce) nebo 764 (stropy a střechy z trapézových plechů).

Aplikace nástříku

Tloušťka požárně ochranného nástříku PROMASPRAY® P300 (4) je pro požární odolnost REI 120 rovna 59 mm. Nosná konstrukce je tvořena dřevěnými trámy (1) v rozteči 600 mm s rozponem max. 4,0 m. Uprostřed a na krajích jsou tyto trámy rozepřeny dřevěnými trámy (2) 40 x 175 mm. Objemová hmotnost těchto trámů je 450 kg/m³. Zakrytí je provedeno z dřevotříškových desek tl. 22 mm, objemová hmotnost 647 kg/m³. Přímo na nosných trámech je připevněná ocelová galvanizovaná žebrovaná mříž typu GRIFF LATT® + Paper (RICHTER SYSTEM) nebo podobný systém. Přesahy sítě ≥ 100 mm v příčném směru. Nástřík se nanáší v jedné nebo více vrstvách. Tloušťka první vrstvy nátěru PROMASPRAY® P300 (4) je 9 až 17 mm, další vrstva s tloušťkou mezi 19 a 25 mm, dokud není dosaženo konečné tloušťky.

Spotřeba

Teoretická spotřeba je 3,1 kg/m² na 10 mm tloušťky.

Opravy nástříku

Za běžných podmínek nedochází k praskání a odštipování jednotlivých vrstev nástříku. V případě, že byl nástřík poškozen anebo odstraněn, může být doplněn aplikováním stěrky, a to buď postříkem anebo ručním stěrkováním čerstvě smíchané směsi do postižených oblastí. Maximální plocha, která může být opravená ručním hlazením je 0,3 m². V případě, že tloušťka „náplasti“ je větší než 13 mm, bude nutné provést několik vrstev.

Ocelová galvanizovaná síť GRIFF LATT®

Materiál: pozinkovaná ocel.

Formát: 2500 x 600 mm.

Nízká hmotnost 1,342 kg/m² usnadňuje manipulaci.

Tloušťka pásku: 0,3 mm.

Tloušťka v místě převrácení (přehnutí) 8 mm zajišťuje dobrou tuhost.