

# Promat

PROMAT, Vř. Čulova 22784, 160 00 Praha 6, tel. 224 302 811, fax: 233 333 576

<b>Promat</b>	Montáž provedla firma:	Promat servis s.r.o.
	Adresa montážní firmy:	Lovčice 262 503 61 Lovčice
Celo poze: 12	Jméno montážníka:	Jiří Novák
<b>Průběh kontroly:</b>	Datum provedení:	12. 8. 2020
	Katalogová číslo:	501.70
	Požární odolnost:	EI 30

**Požární těsnění prostupů instalací**  
**Prostupy kanalizace, vodovodu a jiných**  
**trubních vedení**  
**Prostupy kabelů, kabelových svazků,**  
**kabelových chrániček včetně kabelových**  
**žlabů a lávek**

Požární bezpečnost staveb



# Požární těsnění prostupů instalací

## Prostupy kanalizace, vodovodu a jiných trubních vedení

## Prostupy kabelů, kabelových svazků, kabelových chrániček včetně kabelových žlabů a lávek

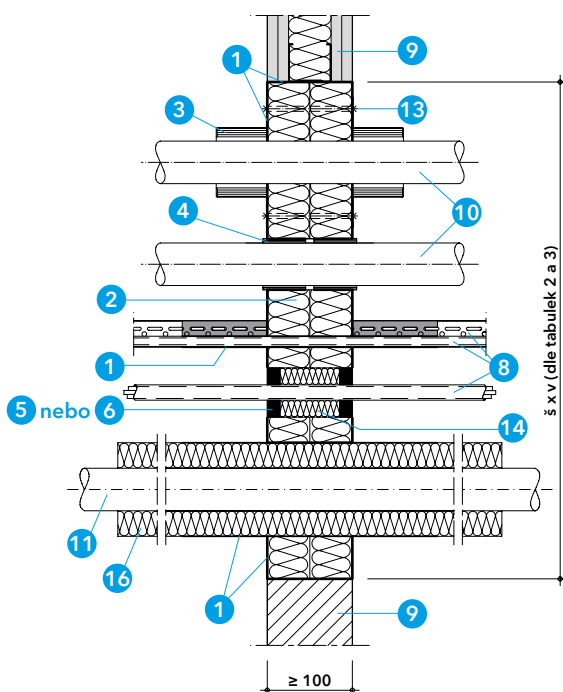
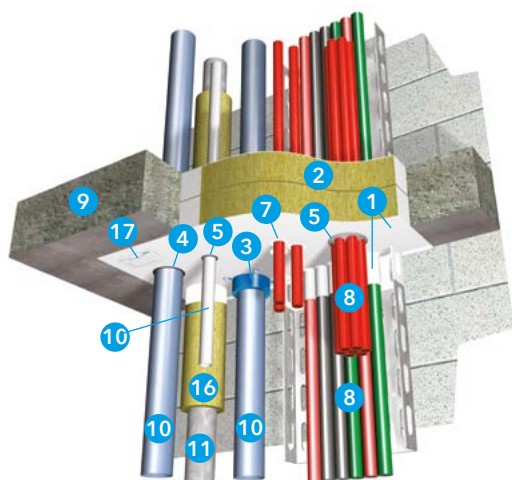
Pro návrh správného těsnicího systému je nutné znát podrobné informace o požárně dělicí konstrukci (typ, tloušťka, skladba, objemová hmotnost, požární odolnost), podrobné informace o samotném prostupu a instalaci (rozměr prostupu a požadovaná požární odolnost, typ instalace, rozměr instalace, u potrubí nebo nebo kabelové chráničky typ materiálu a informace o případné izolaci potrubí - materiál, tloušťka) a v případě sdružených prostupů také informace o jejich uspořádání.

U prostupů instalací jsou požadovány parametry požární odolnosti EI (t) v požárně dělicích konstrukcích EI (t) nebo REI (t) a parametr E (t) v požárně dělicích konstrukcích EW (t) nebo REW (t). Požadovaná hodnota požární odolnosti (t) prostupu (v minutách) zpravidla odpovídá stejné hodnotě u požárně dělicí konstrukce. Parametry požární odolnosti prostupů potrubí obsahují také informace o zkoušeném uspořádání konců potrubí (např. U/U nebo U/C), které by mělo odpovídat zamýšlenému použití. Základem rozhodování o koncovém uspořádání je okolnost, zda je systém pod tlakem, větraný či nevětraný. Příklady zamýšleného použití jsou uvedeny v ČSN EN 1366-3 nebo ve všeobecných požadavcích a předpisech k těsnění prostupů v kapitole 1. Plastová potrubí se zpravidla zkouší s koncovým uspořádáním U/U (oba konce potrubí nezavíčkované) pro kanalizační potrubí větrané a s koncovým uspořádáním U/C (zavíčkované vně pece) pro potrubí s trvalou náplní vody nebo jiných medií. Výsledky zkoušek plastových trubek s koncovým uspořádáním U/U pokrývají všechny ostatní varianty, výsledky zkoušek s koncovým uspořádáním C/U pokrývají varianty U/C a C/C a výsledky zkoušek s koncovým uspořádáním U/C pokrývají variantu C/C. Kovová potrubí se mohou zkoušet s koncovým uspořádáním C/U, neboť se nepředpokládá, že vzhledem k vysokému bodu tavení nastane při požáru situace otevřeného konce potrubí. Při koncovém uspořádání C/U je však nutné použít závěsný systém s požární klasifikací. Z tohoto důvodu se prostupy kovových potrubí zkouší zpravidla s koncovým uspořádáním U/C, které zároveň pokrývá varianty C/U a C/C. Zkoušená varianta C/U pokrývá také variantu C/C. Při návrhu těsnicího systému je nutné se řídit požadavky příslušného požárně bezpečnostního řešení.

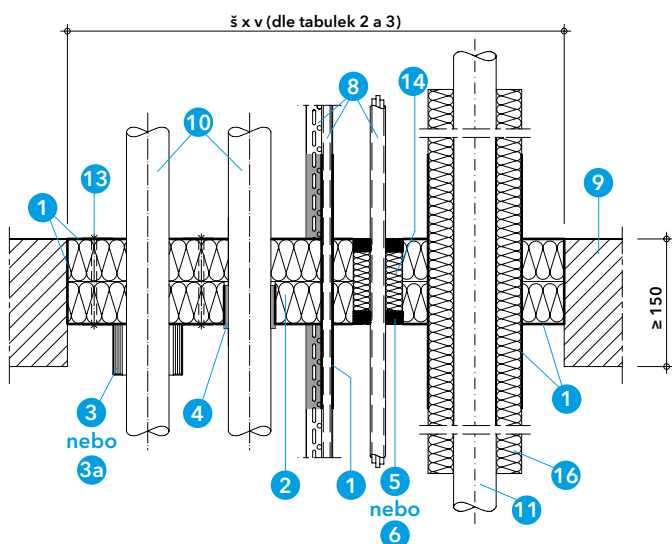
### Sdružené prostupy potrubí a elektroinstalací

Většina těsnicích systémů v následujících katalogových listech lze provést jako kombinované, tzn. pro sdružené prostupy potrubí a elektroinstalací. Je nutné dodržet předepsané odstupy mezi jednotlivými instalacemi.





Detail A - kombinovaná přepážka PROMASTOP®-I ve stěnách



Detail B - kombinovaná přepážka PROMASTOP®-I ve stropěch

#### Technické údaje

- 1 PROMASTOP®-I - požárně ochranná stěrková hmota
- 2 desky z minerální vlny dle tabulky 1
- 3 PROMASTOP®-FC - požárně ochranná manžeta
- 3a PROMASTOP®-FC MD - požárně ochranná manžeta
- 4 PROMASTOP®-W - požárně ochranný pás
- 5 PROMASEAL®-AG - požárně ochranný tmel
- 6 PROMASEAL®-A - akrylátový požárně ochranný tmel
- 7 PROMASTOP®-IM CJ21 - požárně ochranná kabelová průchodka
- 8 kabely, kabelové svazky, kabelové chráničky, kabelové žlaby a lávky
- 9 požárně dělicí konstrukce
- 10 plastové potrubí
- 11 potrubí ocelové, měděné nebo jejich ekvivalent
- 12 vícevrstvé plastové potrubí s hliníkovým jádrem
- 13 závitové tyče (M6 nebo M8), spirálový vrut PROMAFIX, pružinová sklopná kotva
- 14 výplň z minerální vlny, objemová hmotnost  $\geq 40 \text{ kg/m}^3$
- 15 hořlavá izolace potrubí
- 16 nehořlavá izolace potrubí
- 17 identifikační štítek

Úřední doklad: ETA-14/0446, IBS CR 13061207-A-Rev1, IBS CR 13061206-A-Rev1, IBS CR 317020305-A-Rev1, ETA 19/0215.

#### Hodnota požární odolnosti dle ČSN EN 13501-2

Požární odolnosti slepých přepážek bez instalací jsou uvedeny v tabulce 2 a 3.

Požární odolnosti prostupů jednotlivých instalací jsou uvedeny dále. Požární odolnost konkrétní kombinované přepážky je vždy odvozena podle nejnižší požární odolnosti.

#### Výhody na první pohled

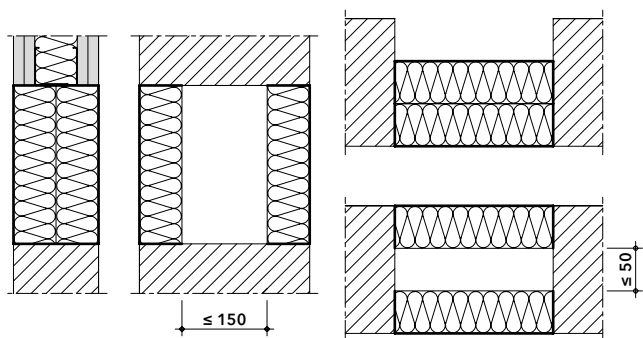
- rychlá a jednoduchá montáž
- možnost nanášení štětcem, válečkem, špachtlí nebo bezvzduchovým stříkacím zařízením
- možná dodatečná úprava nátěrovými hmotami, z estetických důvodů nebo pro zajištění ochrany před vlivem prostředí

### 1. Montážní postup

- u lehké příčky uzavřít ostění otvoru podle detailu D
- pro vyplnění otvoru použít desky z minerální vlny o tloušťce  $2 \times 50 \text{ mm}$  s vlastnostmi podle specifikace v tabulce 1
- vzdálenost mezi dvěma deskami z minerální vlny:  $0 - 150 \text{ mm}$  (podle typu požárně dělicí konstrukce)
- vnější plochy desek z minerální vlny a všechny jejich řezné hrany (i v místě spojů desek) opatřit vrstvou požárně ochranné stěrkové hmoty PROMASTOP®-I v tloušťce  $1 \text{ mm}$  v suchém stavu; vnitřní plochy desek mohou zůstat bez nátěru
- spotřeba PROMASTOP®-I je cca  $1,9 \text{ kg/m}^2$  pro dosažení uvedené tloušťky
- zbývající mezery a spáry vyplnit minerální vlnou a z vnější stran uzavřít vrstvou stěrkové hmoty, případně mezery vyplnit tmelem PROMASEAL®-A
- přesahy stěrkové hmoty na okolní stěnu nebo strop nejsou nutné
- přepážku ve stropní konstrukci zabezpečit proti proslápnutí
- připevnit identifikační štítek

#### Detaily A a B

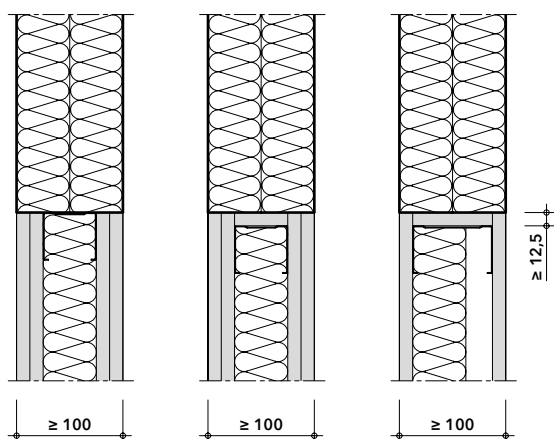
Kombinovaná měkká desková přepážka PROMASTOP®-I může být osazena v masivních stěnách a stropěch, jakož i v lehkých příčkách podle detailu E a v některých případech i v dalších stavebních konstrukcích podle detailu F. Je možná kombinace s požárně ochrannými kabelovými průchodkami PROMASTOP®-IM CJ21, požárně ochranným tmelem PROMASEAL®-A nebo PROMASEAL®-AG, požárně ochranným pásem PROMASTOP®-W a požárně ochrannými manžetami PROMASTOP®-FC nebo PROMASTOP®-FC MD.



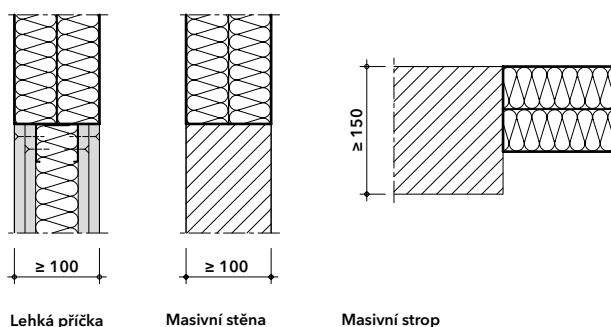
**Detail C - možnosti umístění desek z minerální vlny v normových nebo odvozených požárně dělicích konstrukcích**

**Tabulka 1 - vlastnosti desek z minerální vlny**

Charakteristika	Specifikace
Třída reakce na oheň podle ČSN EN 13 501-1	A1
Bod tání	≥ 1000 °C
Objemová hmotnost	≥ 140 kg/m <sup>3</sup>
Tloušťka	≥ 2 x 50 mm



**Detail D - provedení ostění otvoru v lehké příčce**



Lehká příčka

Masivní stěna

Masivní strop

**Detail E - normové a odvozené požárně dělicí konstrukce**

Maximální povolené rozměry kombinovaných přepážek PROMASTOP®-I jsou odvozeny od zkoušených rozměrů slepých přepážek bez instalací podle tabulek 2 a 3.

Prostupujícími instalacemi mohou být kabely, kabelové svazky, kabelové chráničky, kabelové žlaby a lávky, plastová, kompozitní a kovová potrubí podle konkrétních specifikací uvedených dále.

Výsledky zkoušek plastových trubek s koncovým uspořádáním U/U pokrývají všechny ostatní varianty, výsledky zkoušek s koncovým uspořádáním C/U pokrývají varianty U/C a C/C a výsledky zkoušek s koncovým uspořádáním U/C pokrývají variantu C/C.

Výsledky zkoušek kovových trubek s koncovým uspořádáním U/C pokrývají varianty C/U a C/C. Zkoušená varianta C/U pokrývá také variantu C/C.

#### Detail C

Kombinovaná měkká desková přepážka PROMASTOP®-I je tvořena deskami z minerální vlny o tloušťce  $\geq 2 \times 50$  mm. Vlastnosti desek musí odpovídat tabulce 1. V masivních normových nebo odvozených požárně dělicích konstrukcích s tloušťkou  $> 100$  mm mohou být desky společně zarovnaný s libovolným lícem konstrukce nebo každá deska zvlášť s opačným lícem konstrukce, přičemž šířka mezery mezi nimi musí být v masivní stěně  $\leq 150$  mm a v masivním stropě  $\leq 50$  mm. U lehké příčky musí tloušťka přepážky odpovídat tloušťce příčky a ostění otvoru musí být uzavřeno podle variant v detailu D. U dřevěných konstrukcí musí být šířka mezery  $\leq 10$  mm. U ostatních schválených konstrukcí je nutné dodržet provedení ostění otvoru podle detailu F.

#### Tabulka 1

V tabulce 1 jsou uvedeny požadované vlastnosti desek z minerální vlny.

#### Detail D

U lehkých příček je nutné podle detailu E uzavřít ostění otvoru následujícími způsoby:

- po celém obvodu otvoru kovovými profily  $\geq 0,6$  mm (skladba příčky odpovídá standardní normové zkoušené konstrukci)
- po celém obvodu otvoru kovovými profily  $\geq 0,6$  mm a deskami použitých pro opláštění příčky; počet vrstev a tloušťka desek je libovolná (skladba příčky odpovídá standardní normové zkoušené konstrukci)
- po celém obvodu otvoru kovovými profily  $\geq 0,6$  mm a deskami použitých pro opláštění příčky; počet vrstev a tloušťka desek stejná jako opláštění v daném systému příčky, avšak minimálně jedna vrstva desek s tloušťkou  $\geq 12,5$  mm (skladba příčky neodpovídá zkoušené normové konstrukci - menší počet nebo tloušťka desek).

## 2. Oblast použití - požárně dělicí konstrukce

### 2.1 Normové a odvozené požárně dělicí konstrukce

#### Detail E

Výsledky zkoušek v normových pružných a tuhých podpěrných stěnových konstrukcích a v normových tuhých stropních podpěrných konstrukcích je možné aplikovat i na ostatní konstrukce dle následujících zásad.

#### Lehká příčka

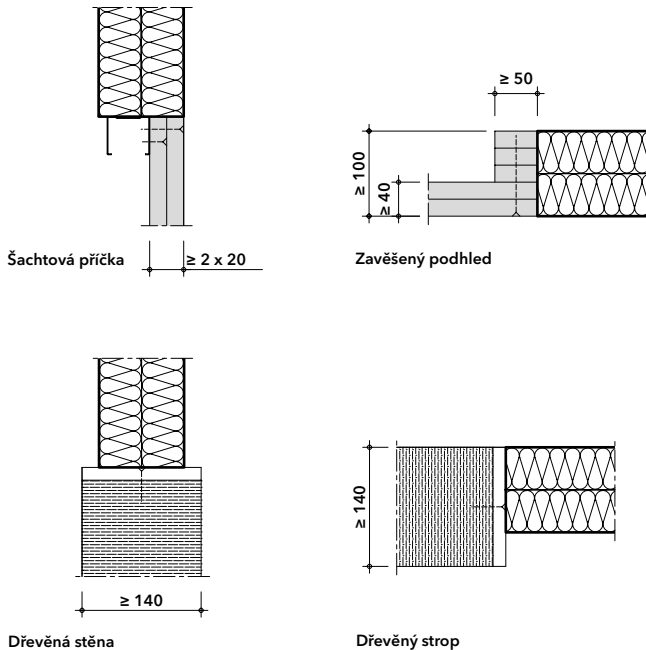
Lehká příčka musí mít tloušťku  $\geq 100$  mm a musí být tvořena nosnou konstrukcí, z dřevěných nebo kovových profilů, z obou stran obloženu nejméně dvěma vrstvami požárně ochranných desek o tloušťce  $\geq 12,5$  mm. Ostění otvoru musí být po obvodu uzavřeno kovovými profily s tloušťkou stěny  $\geq 0,6$  mm. U příček klasifikovaných podle



**Tabulka 2 - maximální rozměry a požární odolnosti slepých přepážek v normových nebo odvozených požárně dělicích konstrukcích**

Požárně dělicí konstrukce	Rozměry přepážky PROMASTOP®-I 2 x 50 mm (š x v)	Požární odolnost
Lehká příčka $\geq 100$ mm	$\leq 1200 \times 1200$ mm	EI 120
Masivní stěna $\geq 100$ mm		
Masivní strop $\geq 150$ mm	$\leq 1200 \times 1200$ mm*	EI 90

\* při šířce přepážky ve stropě  $\leq 600$  mm může být délka přepážky libovolná



### Detail F - ostatní požárně dělicí konstrukce

**Tabulka 3 - maximální rozměry a požární odolnosti slepých přepážek v ostatních schválených požárně dělicích konstrukcích**

Požárně dělicí konstrukce	Rozměry přepážky PROMASTOP®-I 2 x 50 mm (š x v)	Požární odolnost
Šachtová příčka $\geq 2 \times 20$ mm	$\leq 600 \times 1000$ mm	EI 90
Zavěšený pohled $\geq 2 \times 20$ mm	$\leq 600 \times 1000$ mm	EI 90
Dřevěná stěna $\geq 140$ mm	$\leq 1000 \times 2000$ mm	EI 90
Dřevěný strop $\geq 140$ mm	$\leq 1000 \times 2000$ mm	EI 90

### Tabulka 3

V tabulce 3 jsou uvedeny maximální rozměry a požární odolnosti slepých měkkých deskových přepážek PROMASTOP®-I, o tloušťce 2 x 50 mm, v ostatních schválených požárně dělicích konstrukcích. Rozměry kombinovaných přepážek s různými typy instalací jsou odvozeny z těchto rozměrů. Požární odolnost kombinované přepážky je odvozena od nejnižší požární odolnosti prostupu použité instalace.

ČSN EN 13501-2 s menším počtem vrstev desek nebo s menší tloušťkou desek, je nutné provést uzavření ostění otvoru pomocí nosných profilů i desek ve stejné skladbě jako je provedeno opláštění dané příčky, avšak minimálně deskou o tloušťce 12,5 mm. U příček s dřevěnou nosnou konstrukcí musí být dodržena minimální vzdálenost 100 mm dřevěného prvku od požární přepážky a mezeru mezi nimi musí být vyplněna materiálem třídy reakce na oheň A1 nebo A2 podle ČSN EN 13501-1.

#### Masivní stěna

Masivní stěna musí mít tloušťku  $\geq 100$  mm a objemovou hmotnost  $\geq 450$  kg/m<sup>3</sup>. Výsledky zkoušek dosažené u standardní normové masivní konstrukce jsou platné i pro stěny z betonu nebo zdiva se stejnou nebo větší tloušťkou a objemovou hmotností. Výsledky zkoušek pro lehké příčky jsou platné i pro masivní stěny s větší tloušťkou a objemovou hmotností než u zkoušené konstrukce.

#### Masivní strop

Masivní strop musí mít tloušťku  $\geq 150$  mm a objemovou hmotnost  $\geq 650$  kg/m<sup>3</sup>.

Uvedené požárně dělicí konstrukce musí být klasifikovány podle ČSN EN 13501-2 pro požadovanou požární odolnost.

### Tabulka 2

V tabulce 2 jsou uvedeny maximální rozměry a požární odolnosti slepých měkkých deskových přepážek PROMASTOP®-I, o tloušťce 2 x 50 mm, v normových a odvozených požárně dělicích konstrukcích. V masivním stropě lze délku přepážky zvětšit za předpokladu, že poměr délky obvodu přepážky ku ploše přepážky nebude menší než u zkoušeného rozměru v tabulce 2. Při šířce přepážky  $\leq 600$  mm může být délka přepážky ve stropě libovolná. Rozměry kombinovaných přepážek s různými typy instalací jsou odvozeny z těchto rozměrů.

### 2.2 Ostatní schválené požárně dělicí konstrukce

#### Detail F

Prostupy některých instalací v měkké deskové přepážce PROMASTOP®-I byly také odzkoušeny a schváleny v níže uvedených požárně dělicích konstrukcích. Takové případy jsou přesně specifikovány v tomto katalogovém listu u jednotlivých instalací a je pro ně nutné dodržet následující zásady.

#### Šachtová příčka

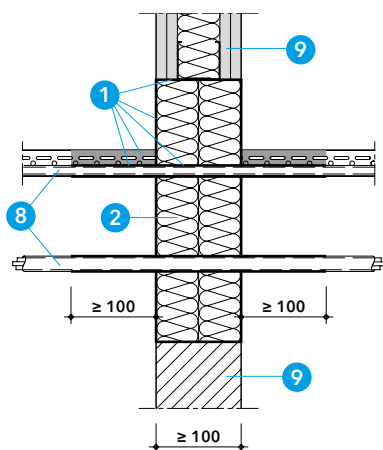
Šachtová příčka musí být tvořena nosnou konstrukcí z kovových profilů s tloušťkou stěny  $\geq 0,6$  mm s jednostranným obložení, které je tvořeno nejméně dvěma vrstvami požárně ochranných desek, jejichž celková tloušťka je  $\geq 30$  až  $\geq 50$  mm podle požadavku na požární odolnost. Otvor pro přepážku musí být olemován rámem ze stejných kovových profilů.

#### Zavěšený pohled

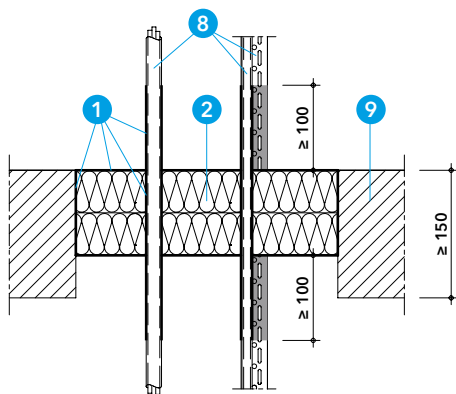
Celková tloušťka desek zavěšeného pohledu musí být  $\geq 40$  mm a musí sestávat nejméně ze dvou vrstev. Po celém obvodu otvoru musí být konstrukce zesílena na tloušťku  $\geq 100$  mm pomocí orámování z požárně ochranných o šířce  $\geq 50$  mm. Rám musí být sešroubován s deskami pohledu pomocí vrutů 4 x 100 mm s osovou vzdáleností  $\leq 250$  mm.

#### Dřevěná stěna z vrstvených křížem lepených desek

Celková tloušťka dřevěné stěny z vrstvených křížem lepených desek musí být  $\geq 140$  mm.



**Detail G -** prostupy elektroinstalací přepážkou PROMASTOP®-I ve stěnách<sup>1)</sup>



**Detail H -** prostupy elektroinstalací přepážkou PROMASTOP®-I ve stropěch<sup>1)</sup>

**Tabulka 4 -** tloušťka, spotřeba a délka stěrky PROMASTOP®-I

Typ elektroinstalace	Tloušťka suché vrstvy	Tloušťka mokré vrstvy	Spotřeba	Délka stěrky
Skupina kabelů 1 - 5	1 mm	cca 1,3 mm	cca 1,9 kg/m <sup>2</sup>	100 mm
Kabelová žlabky a lávky				
Skupina kabelů 6	2 mm	cca 2,6 mm	cca 3,8 kg/m <sup>2</sup>	

**Tabulka 5 -** klasifikace prostupů elektroinstalací deskovou přepážkou PROMASTOP®-I 2 x 50 mm

Typ elektroinstalace	Požární odolnost	
	Stěna <sup>1)</sup>	Strop <sup>1)</sup>
SK 1: Opláštěvané typy kabelů $\varnothing \leq 21$ mm	EI 120	EI 120
SK 2: Opláštěvané typy kabelů $\varnothing \leq 50$ mm	EI 90	EI 90
SK 3: Opláštěvané typy kabelů $\varnothing \leq 80$ mm	EI 90	EI 90
SK 4: Kabelové svazky $\varnothing \leq 100$ mm	EI 120	EI 120
SK 5: Neoppláštěvané typy kabelů $\varnothing \leq 24$ mm	EI 90	EI 90
SK 6: Instalační chránička z oceli, mědi nebo plastu $\varnothing \leq 16$ mm	EI 90-U/C	EI 90-U/C

SK skupina kabelů podle ČSN EN 1366-3:2009

<sup>1)</sup> Normové nebo odvozené požárně dělicí konstrukce podle detailu E.

### 3. Prostupy elektroinstalací se stěrkovou hmotou PROMASTOP®-I

#### Detaily G a H

Kombinovanou měkkou deskovou přepážkou PROMASTOP®-I ve stěnách<sup>1)</sup> a stropěch<sup>1)</sup> mohou procházet jednotlivé kabely, kabelové svazky, kabelové chráničky včetně kabelových žlabů nebo lávek, opatřené na obou stranách přepážky stěrkovou hmotou PROMASTOP®-I podle tabulky 4.

#### Tabulka 4

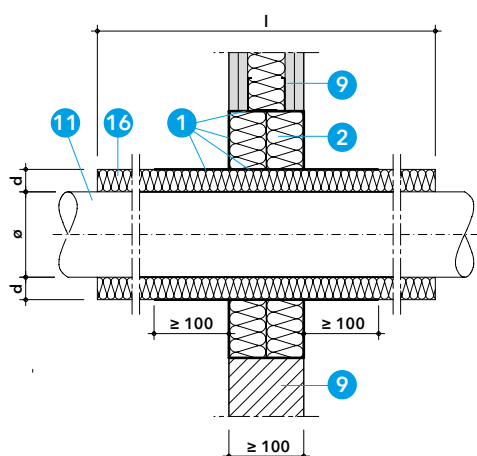
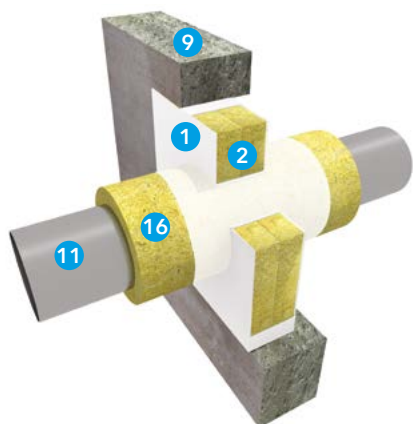
Jak je patrné z tabulky 4, kabely skupiny 1 až 5 a kabelové trasy je nutné opatřit stěrkovou hmotou o tloušťce suché vrstvy 1 mm v délce 100 mm obou líců přepážky. Kabely skupiny 6, resp. malé instalační chráničky, je nutné opatřit stěrkovou hmotou ve stejné délce o tloušťce suché vrstvy 2 mm.

Kabely, kabelové svazky, kabelové žlabky nebo lávky musí být zavěšeny nebo podepřeny ve vzdálenosti  $\leq 250$  mm od obou líců stěny nebo od horního líce stropní konstrukce.

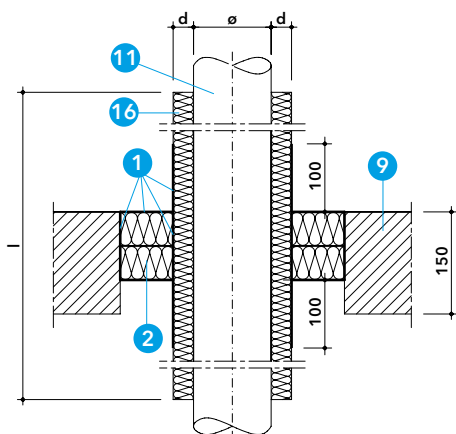
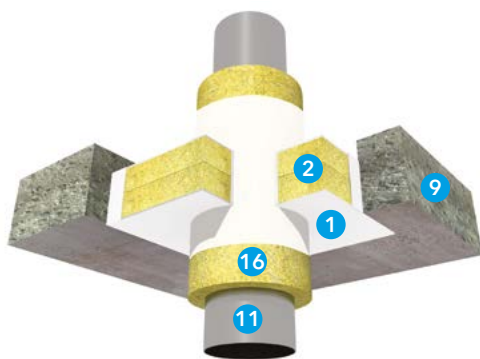
#### Tabulka 5

V tabulce 5 jsou uvedeny požární odolnosti pro jednotlivé skupiny kabelů podle provedení a orientace přepážky. Dodatečné protažení kabelů měkkou deskovou přepážkou je možné za předpokladu dodržení tohoto katalogového listu.

### 4. Prostupy kovových potrubí s nehořlavou izolací a stěrkou PROMASTOP®-I



**Detail I** - vstup kovového potrubí přepážkou PROMASTOP®-I ve stěnách<sup>1)</sup>



**Detail J** - vstup kovového potrubí přepážkou PROMASTOP®-I ve střepech<sup>1)</sup>

#### Dřevěný strop z vrstvených křížem lepených desek

Celková tloušťka dřevěného stropu z vrstvených křížem lepených desek musí být  $\geq 140$  mm.

Uvedené požárně dělicí konstrukce musí být klasifikovány podle ČSN EN 13501-2 pro požadovanou požární odolnost.

#### Detail I a J

Měkkou deskovou přepážkou PROMASTOP®-I ve stěnách<sup>1)</sup> a střepech<sup>1)</sup> mohou prostupovat kovová potrubí (ocelová, měděná nebo jejich ekvivalent) opatřená v místě prostupu nehořlavou izolací z minerální vlny. Požadované vlastnosti, objemová hmotnost, tloušťka, délka a konfigurace izolace jsou specifikovány dále pro konkrétní typ a průměr potrubí.

Izolace potrubí se provádí v konfiguraci LS nebo CS podle EN 1366-3. Lokální izolace LS musí být umístěna v požadované délce uprostřed požárně dělicí konstrukce, resp. měkké deskové přepážky, a musí být upevněna ocelovým drátem tloušťky  $\geq 0,6$  mm. Délku izolace je nutné odečíst z grafů 1 a 2.

Stěrkovou hmotu PROMASTOP®-I je nutné aplikovat na izolaci potrubí v místě přepážky do vzdálenosti  $\geq 100$  mm od obou líců přepážky a v tloušťce 1 mm v suchém stavu. K vyplnění prstencové mezery kolem izolovaného potrubí o šířce  $\leq 10$  mm je možné použít minerální vlnu o objemové hmotnosti  $\geq 40$  kg/m<sup>3</sup>, s teplotou tání  $\geq 1000$  °C, třídy reakce na oheň A1 podle ČSN EN 13501-1, kterou je nutné z vnější strany uzavřít stěrkovou hmotou PROMASTOP®-I, popř. akrylátovým tmelem PROMASEAL®-A. Izolovaná kovová potrubí mohou procházet nosnou konstrukcí také šikmo pod úhlem 90° až 45°.

Potrubí musí být zavěšeno nebo podepřeno ve vzdálenosti  $\leq 250$  mm od obou líců stěny nebo od horního líce stropní konstrukce.



#### 4.1 Ocelové potrubí

Výsledky zkoušek a klasifikace pro ocelové potrubí podle tabulky 6 platí také pro kovové potrubí s nižší tepelnou vodivostí  $\lambda \leq 58 \text{ W/m.K}$  a teplotou tání  $\geq 1100 \text{ °C}$  (např. nerezová ocel, litina, slitina niklu (NiCr, NiMo, NiCu)).

Ocelové potrubí podle tabulky 6 musí být v místě prostupu opatřené izolací z minerální vlny podle specifikace v tabulce 7 a diagramu 1.

**Tabulka 6 - klasifikace vstupů ocelového potrubí**

Ocelové potrubí s nehořlavou izolací	Přepážka PROMASTOP®-I 2 x 50 mm	
	Stěna <sup>1)</sup>	Strop <sup>1)</sup>
Vnější průměr potrubí Ø (mm)	17 - 114	
Tloušťka stěny potrubí s (mm)	2,0 – 14,2	
Požární odolnost	EI 90-U/C	

<sup>1)</sup> Normové nebo odvozené požárně dělicí konstrukce podle detailu E.

**Tabulka 7 - požadavky na izolaci ocelového potrubí**

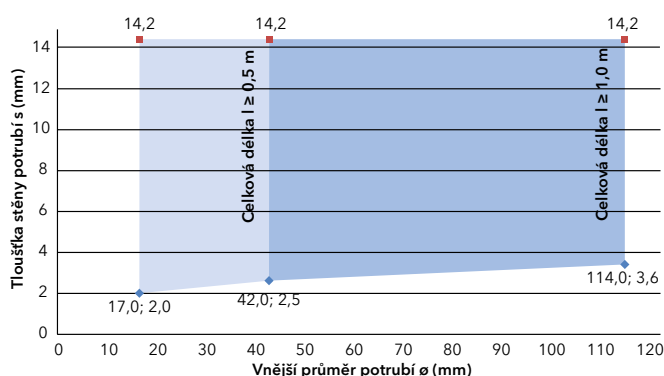
Charakteristika	Specifikace
Minerální vlna	Bod tání $\geq 1000 \text{ °C}$ , třída reakce na oheň minimálně A2 <sub>L</sub> -s1, d0 nebo A2-s1, d0, podle ČSN EN 13501-1
Objemová hmotnost	$\geq 40$ až $150 \text{ kg/m}^3$
Tloušťka (d)	$\geq 30$ až $100 \text{ mm}$
Konfigurace	LS nebo CS
Délka (l)	podle diagramu 1

Poznámka: K potrubí musí být izolace fixována ocelovým drátem tloušťky  $\geq 0,6 \text{ mm}$ .

#### Diagram 1

V zobrazeném diagramu jsou zobrazeny příslušné celkové délky izolace v závislosti na průměru potrubí a tloušťce stěny potrubí.

**Diagram 1 - minimální délka izolace pro ocelové potrubí**



#### 4.2 Měděné potrubí

Výsledky zkoušek a klasifikace pro měděné potrubí podle tabulky 8 platí také pro ocelové potrubí podle nebo pro kovové potrubí s nižší tepelnou vodivostí  $\lambda \leq 380 \text{ W/m.K}$  a teplotou tání  $\geq 1083 \text{ °C}$  (např. nerezová ocel, litina, slitina niklu (NiCr, NiMo, NiCu)).

Měděné potrubí podle tabulky 8 musí být v místě prostupu opatřené izolací z minerální vlny podle specifikace v tabulce 9 a diagramu 2.

**Tabulka 8 - klasifikace vstupů měděného potrubí**

Měděné potrubí s nehořlavou izolací	Přepážka PROMASTOP®-I 2 x 50 mm	
	Stěna <sup>1)</sup>	Strop <sup>1)</sup>
Vnější průměr potrubí Ø (mm)	18 – 88,9	
Tloušťka stěny potrubí s (mm)	1,0 – 14,2	
Požární odolnost	EI 90-U/C	

<sup>1)</sup> Normové nebo odvozené požárně dělicí konstrukce podle detailu E.

**Tabulka 9 - požadavky na izolaci měděného potrubí**

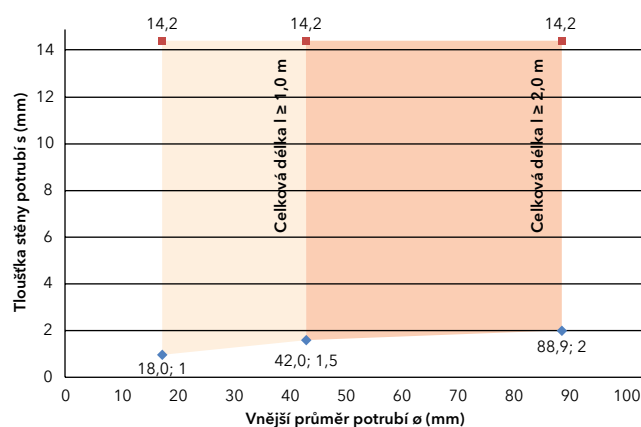
Charakteristika	Specifikace
Minerální vlna	Bod tání $\geq 1000 \text{ °C}$ , třída reakce na oheň minimálně A2 <sub>L</sub> -s1, d0 nebo A2-s1, d0 podle ČSN EN 13501-1
Objemová hmotnost	$\geq 40$ až $150 \text{ kg/m}^3$
Tloušťka (d)	$\geq 30$ až $100 \text{ mm}$
Konfigurace	LS, LI, CS nebo CI
Délka (l)	dle diagramu 2

Poznámka: K potrubí musí být izolace fixována ocelovým drátem tloušťky  $\geq 0,6 \text{ mm}$ .

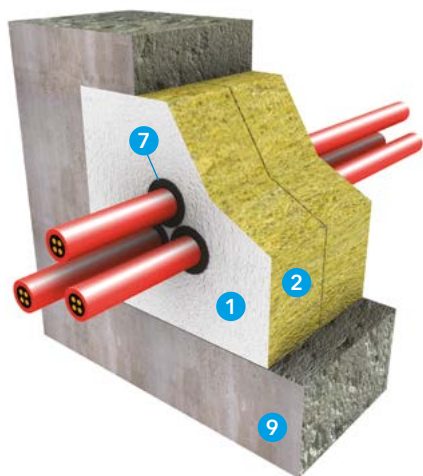
#### Diagram 2

V zobrazeném diagramu jsou zobrazeny příslušné celkové délky izolace v závislosti na průměru potrubí a tloušťce stěny potrubí.

**Diagram 2 - minimální délka izolace pro měděné potrubí**



### 5. Prostupy elektroinstalací s požárně ochrannou kabelovou průchodkou PROMASTOP®-IM CJ21



#### Detaily K a L

Požárně ochranná kabelová průchodka PROMASTOP®-IM CJ21 je jednou z možností, jak utěsnit prostupy kabelů a tuhých nebo ohebných plastových chrániček (s kabely nebo bez kabelů) do průměru 21 mm v měkké deskové přepážce PROMASTOP®-I. Jelikož průchodka obsahuje těsnění proti kouři, je možné skrze průchodku protahovat kabely i dodatečně bez dalšího opatření, případně lze průchodku instalovat prázdnou. Prstencovou mezeru kolem kabelů není nutné dále vyplňovat jiným materiálem ani kabely opatřovat stěrkou.

Hlavní výhodou tohoto systému je možnost jednoduché dodatečné montáže.

Při instalaci do měkkých deskových přepážek PROMASTOP®-I ve stěnách<sup>1)</sup> a stropích<sup>1)</sup> je třeba namontovat (zašroubovat) kabelové průchodky PROMASTOP®-IM CJ21 do desek z obou stran stěny, resp. z horní i spodní strany stropu.

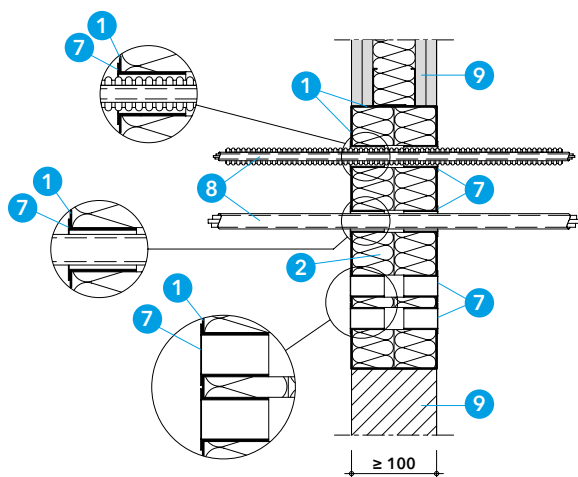
#### Tabulka 10

Tabulka 10 uvádí dosažené požární odolnosti těsnění vstupů elektroinstalací pomocí kabelové průchodky PROMASTOP®-IM CJ21 v měkké deskové přepážce PROMASTOP®-I podle typu elektroinstalace a orientace přepážky.

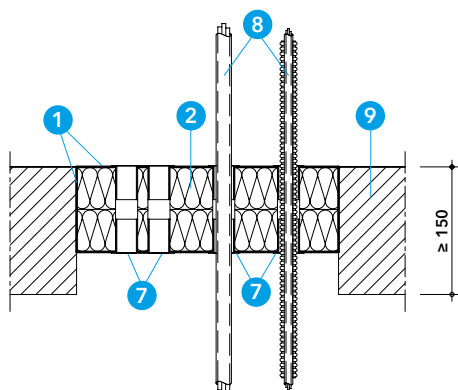
**Tabulka 10 - klasifikace vstupů elektroinstalací v přepážce PROMASTOP®-I 2 x 50 mm s průchodkou PROMASTOP®-IM CJ21**

Typ elektroinstalace	Požární odolnost	
	Stěna <sup>1)</sup>	Strop <sup>1)</sup>
Opláštěvané typy kabelů $\varnothing \leq 20$ mm	EI 90	EI 90
Ohebné nebo tuhé plastové kabelové chráničky, s kabely nebo bez kabelů, $\varnothing \leq 20$ mm	EI 120-U/U	EI 90-U/U
Slepá ucpávka bez kabelů	EI 120	EI 90
Způsob montáže průchodky	z obou stran	

<sup>1)</sup> Normové nebo odvozené požární dělicí konstrukce podle detailu E.



**Detail K - prostupy elektroinstalací s průchodkou PROMASTOP®-IM CJ21 ve stěnách<sup>1)</sup>**



**Detail L - prostupy elektroinstalací s průchodkou PROMASTOP®-IM CJ21 ve stropích<sup>1)</sup>**

### 6. Prostupy elektroinstalací a plastových potrubí s tmelem PROMASEAL®-AG

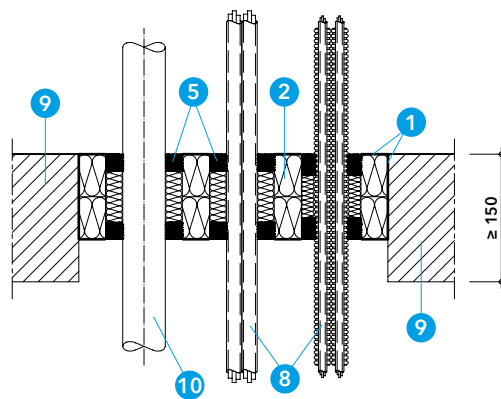
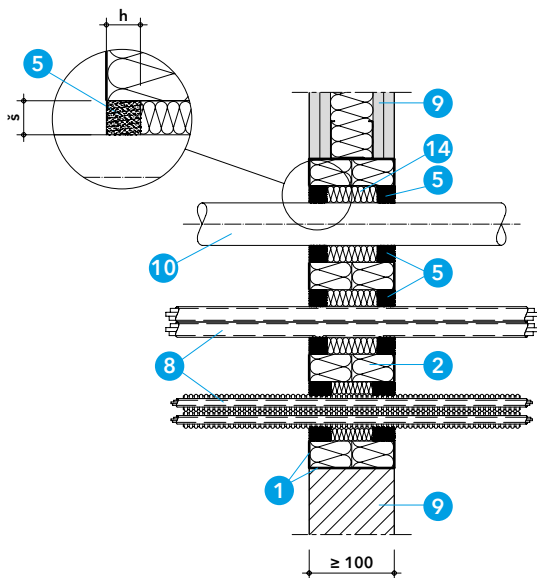


#### Detaily M a N

Pro utěsnění prostupů kabelových svazků do průměru 160 mm, plastových potrubí a plastových kabelových chráničků do průměru 50 mm v měkké deskové přepážce PROMASTOP®-I lze použít požárně ochranný zpěňující tmel PROMASEAL®-AG, kterým se uzavře prstencová mezera kolem instalací v šířce a hloubce podle tabulky 11. Tmel PROMASEAL®-AG je nutné aplikovat ve stěnách i stropích z obou stran. Vnitřní prostor prstencové mezery se vyplní minerální vlnou s objemovou hmotností  $\geq 40 \text{ kg/m}^3$ , s teplotou tání  $\geq 1000 \text{ °C}$  a třídy reakce na oheň A1 podle ČSN EN 13501-1.

#### Tabulka 11

Tabulka 11 uvádí velikosti prstence z tmelu PROMASEAL®-AG pro prostupy jednotlivých typů elektroinstalací a plastových potrubí v měkké deskové přepážce PROMASTOP®-I a dosažené požární odolnosti podle typu požárně dělicí konstrukce.



**Detail M** - prostupy elektroinstalací a plastových potrubí s tmelem PROMASEAL®-AG ve stěnách<sup>1)</sup>

**Detail N** - prostupy elektroinstalací a plastových potrubí s tmelem PROMASEAL®-AG ve stropích<sup>1)</sup>

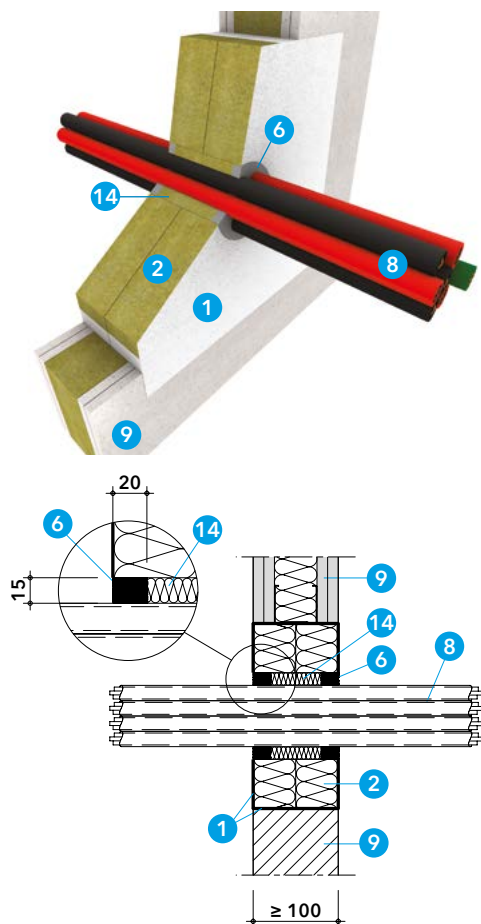
**Tabulka 11** - klasifikace prostupů elektroinstalací a plastových potrubí s tmelem PROMASEAL®-AG

Tloušťka deskové přepážky PROMASTOP®-I	Požárně dělicí konstrukce stěna <sup>1)</sup> /strop <sup>1)</sup>	Typ instalace Vnější průměr (Ø)/ tloušťka stěny (s)	Prstavec tmelu PROMASEAL®-AG š x h (šířka x hloubka)	Aplikace tmelu PROMASEAL®-AG	Požární odolnost
2 x 50 mm	stěna / strop	PVC, PP, PE potrubí Ø 50/ s 1,8 mm	20 x 20 mm	z obou stran	EI 120-U/C
2 x 50 mm	stěna	Kabelový vázaný svazek $\leq 2 \times \text{Ø } 160$ z kabelů $\text{Ø} \leq 21 \text{ mm}$	20 x 25 mm	z obou stran	EI 120
2 x 50 mm	strop	Kabelový vázaný svazek $\leq 2 \times \text{Ø } 160$ z kabelů $\text{Ø} \leq 21 \text{ mm}$	20 x 20 mm	z obou stran	EI 120
2 x 50 mm	stěna	Ohebná nebo tuhá plastová kabelová chránička (podle ČSN EN 61386-21 nebo ČSN EN 61386-22) $\text{Ø} \leq 50 \text{ mm} / s \leq 0,4$ až 2,85 mm, s kabely nebo bez kabelů	15 x 25 mm	z obou stran	EI 120-U/C
2 x 50 mm	stěna	Svazek ohebných nebo tuhých plastových kabelových chráničků (podle ČSN EN 61386-21 nebo ČSN EN 61386-22) $\leq 5 \times \text{Ø } 50 \text{ mm/s} \leq 0,4$ až 2,85 mm, s kabely nebo bez kabelů	15 x 25 mm	z obou stran	EI 120-U/C

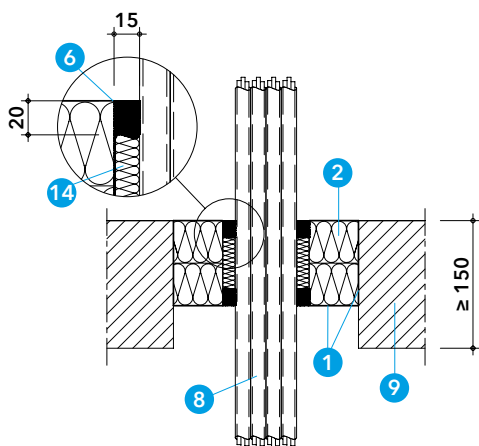
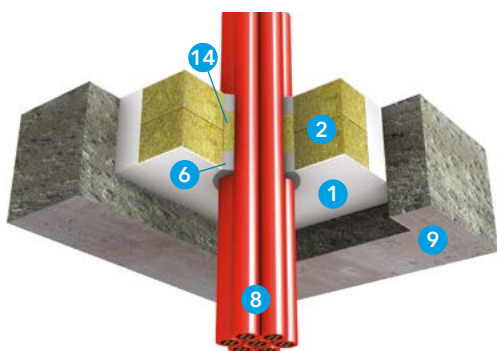
<sup>1)</sup> Normové nebo odvozené požárně dělicí konstrukce podle detailu E.



### 7. Prostupy kabelů a kabelových svazků s tmelem PROMASEAL®-A



Detail O - prostupy kabelů s tmelem PROMASEAL®-A ve stěnách<sup>1)</sup>



Detail P - prostupy kabelů s tmelem PROMASEAL®-A ve střepech<sup>1)</sup>

#### Detaily O a P

Pro utěsnění prostupů kabelů a kabelových svazků v měkké deskové přepážce PROMASTOP®-I lze použít požárně ochranný akrylátový tmel PROMASEAL®-A, kterým se uzavře prstencová mezera kolem instalací v šířce 15 mm a hloubce 20 mm. Tmel PROMASEAL®-A je nutné aplikovat ve stěnách i střepech z obou stran. Vnitřní prostor prstencové mezery se vyplní minerální vlnou s objemovou hmotností  $\geq 40 \text{ kg/m}^3$ , s teplotou tání  $\geq 1000 \text{ °C}$  a třídy reakce na oheň A1 podle ČSN EN 13501-1.

#### Tabulka 12

Tabulka 12 uvádí dosažené požární odolnosti těsnění prostupů kabelů a kabelových svazků pomocí tmelu PROMASEAL®-A v měkké deskové přepážce PROMASTOP®-I podle typu a rozměru instalace a typu požárně dělicí konstrukce.

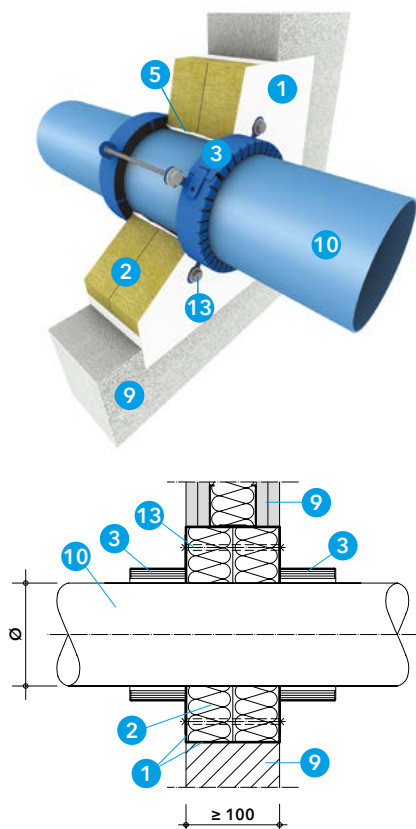
Tabulka 12 - klasifikace prostupů kabelů a kabelových svazků s tmelem PROMASEAL®-A v přepážce PROMASTOP®-I 2 x 50 mm

Typ kabelu a vnější průměr (Ø)* / počet žil x průřez jádra	Požární odolnost	
	Stěna <sup>1)</sup>	Strop <sup>1)</sup>
Opláštěvané typy kabelů $\text{Ø} \leq 26,5 \text{ mm}$ ; $\leq 4 \times 10 \text{ mm}^2$	EI 120	EI 120
Opláštěvané typy kabelů $\text{Ø} \leq 67 \text{ mm}$ ; $\leq 3 \times 150 \text{ mm}^2$	EI 90	EI 120
Kabelový svazek $\text{Ø} \leq 70 \text{ mm}$ tvořený $\leq 26$ ks opláštěvaných typů kabelů $\text{Ø} \leq 14,4 \text{ mm}$ ; $\leq 5 \times 1,5 \text{ mm}^2$	EI 120	EI 120
Kabelový svazek $\text{Ø} \leq 50 \text{ mm}$ tvořený $\leq 20$ ks opláštěvaných typů kabelů $\text{Ø} \leq 10,8 \text{ mm}$ ; $\leq 20 \times 2 \times 0,6 \text{ mm}^2$	EI 90	EI 120

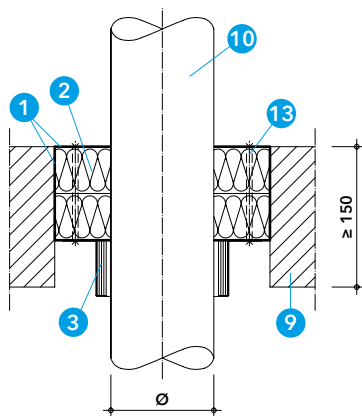
<sup>1)</sup> Normové nebo odvozené požárně dělicí konstrukce podle detailu E.

\* Průměrný maximální průměr kabelu udávaný výrobcem.

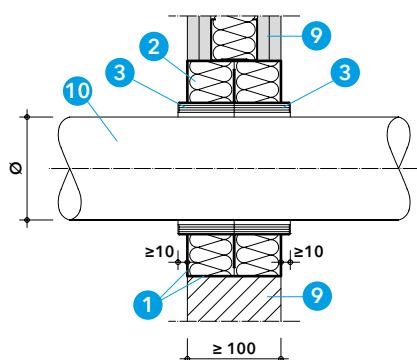
### 8. Prostupy plastových potrubí s požárně ochrannou manžetou PROMASTOP®-FC



**Detail R** - vstup plastového potrubí ve stěnách<sup>2)</sup> - přisazená montáž



**Detail S** - vstup plastového potrubí ve stropě<sup>2)</sup> - přisazená montáž



**Detail T** - vstup plastového potrubí ve stěnách<sup>2)</sup> - zapuštěná montáž

#### Detaily R, S, T a U

Měkkou deskovou přepážkou PROMASTOP®-I, tloušťky 2 x 50 mm, v normových nebo odvozených požárně dělicích konstrukcích podle detailu E a ostatních schválených požárně dělicích konstrukcích podle detailu F, mohou prostupovat plastová potrubí při použití požárně ochranných manžet PROMASTOP®-FC3 nebo PROMASTOP®-FC6, které jsou vhodné pro přisazenou montáž (manžeta je přisazena k líci měkké deskové přepážky) i zapuštěnou montáž. Manžetu nelze zapustit celou, minimálně 10 mm výšky manžety musí zůstat vně měkké deskové přepážky. Z tohoto důvodu je vhodné pro zapuštěnou montáž použít manžetu PROMASTOP®-FC6, která má výšku 60 mm a stačí ji fixovat pouze pomocí úchytek vsazených mezi deskami z minerální vlny. Ve stropě je však doporučeno použít i připěňovací prostředky podle tabulky 13. Ve stěnách se manžety osazují z obou stran, ve stropěch se připěňují pouze ze spodní strany. V případě přisazené montáže je možné osadit více manžet vedle sebe bez vzájemného odstupu.

Manžety PROMASTOP®-FC jsou vhodné pro všechna běžná i speciální plastová potrubí podle specifikace v tabulce 14. Všechny typy potrubí mohou být v místě prostupu opatřeny akustickou pěnovou PE izolací tloušťky ≤ 5 mm a třídy reakce na oheň E podle ČSN EN 13501-1, s konfigurací LS, LI, CS nebo CI. Při osazení manžety na hrdlo potrubí je nutné použít vždy manžetu PROMASTOP®-FC6. Klasifikace podle tabulky 14 obsahuje odzkoušené uspořádání konců potrubí U/U, které pokrývá i ostatní varianty. Manžetu PROMASTOP®-FC3 lze ve všech schválených řešeních nahradit manžetou PROMASTOP®-FC6, ne však naopak.

#### Tabulka 13

V tabulce 13 jsou uvedeny možnosti připěvnění manžet PROMASTOP®-FC do měkké deskové přepážky.

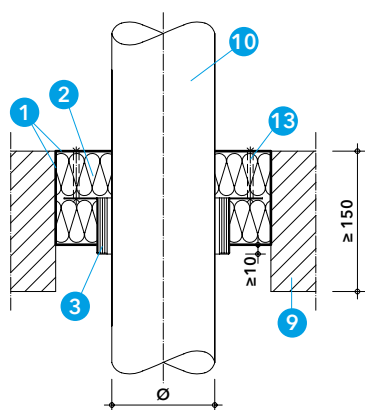
#### Tabulka 13 - připěvnění manžet PROMASTOP®-FC do měkké deskové přepážky

Tloušťka desek z minerální vlny	Závitové tyče M6/M8*	Spirálový vrut PROMAFIX, délka ≥ 65 mm**	Pružinová sklopná kotva M4*	Zapuštěná montáž***
2 x 50 mm	✓	✓	✓	✓

\* Manžetu stačí připěvnit pomocí každého druhého úchytu, žádné dva sousední úchty však nesmí zůstat nepřipevněné

\*\* K připěvnění manžety je třeba využít všechny úchty

\*\*\* Manžeta je fixována pouze pomocí úchytů vsazených mezi deskami z minerální vlny



#### Prstencová mezera kolem potrubí

Prstencovou mezeru mezi potrubím a deskami z minerální vlny o šířce  $\leq 16$  mm je možné vyplnit minerální vlnou (třídy reakce na oheň A1 podle EN 13501-1 a s teplotou tání  $\geq 1000$  °C) a z obou stran uzavřít požárně ochrannou stěrkovou hmotou PROMASTOP®-I v tloušťce  $\geq 1$  mm nebo požárně ochranným tmelem PROMASEAL®-A do hloubky  $\geq 5$  mm.

#### Tabulka 14

Tabulka 14 uvádí dosažené požární odolnosti průstupů plastových potrubí s požárně ochrannými manžetami PROMASTOP®-FC3 a FC6 v měkké deskové přepážce PROMASTOP®-I, tloušťky 2 x 50 mm, podle typu a průměru potrubí a orientace přepážky.

#### Detail U - průstup plastového potrubí ve stropěch<sup>2)</sup> - zapuštěná montáž

Tabulka 14 - klasifikace průstupů plastových potrubí s manžetami PROMASTOP®-FC v měkké deskové přepážce PROMASTOP®-I

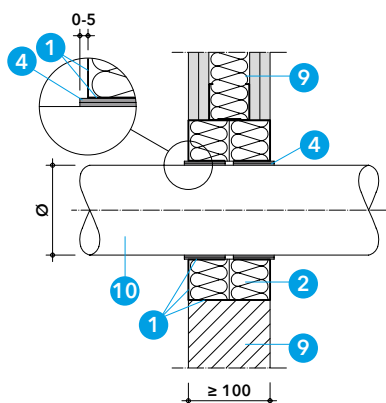
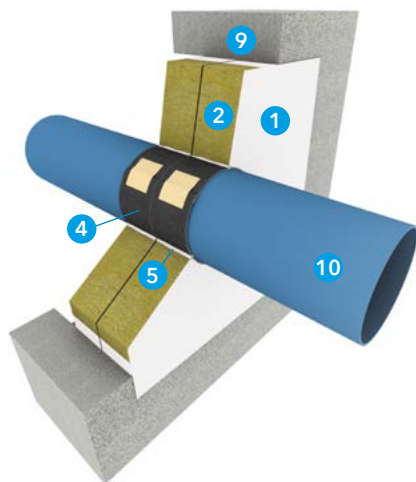
Tloušťka deskové přepážky PROMASTOP®-I (mm)	Požárně dělicí konstrukce stěna <sup>2)</sup> /strop <sup>2)</sup>	Vnější průměr potrubí (Ø)/tloušťka stěny potrubí (s) od – do/ + typ izolace / tloušťka (d) (mm)	Typ manžety	Požární odolnost
<b>PE-HD, ABS, SAN + PVC potrubí</b>				
2 x 50	stěna / strop	Ø 32 / s 1,8 - Ø 125 / s 7,4 Ø 50 / s 1,8 - Ø 200 / s 11,4	FC3 FC6	EI 90-U/U
<b>PP-H a PP-R potrubí</b>				
2 x 50	stěna / strop	Ø 32 / s 1,8 - Ø 160 / s 4,0 Ø 50 / s 1,8 - Ø 200 / s 11,4	FC3 FC6	EI 90-U/U
<b>PVC-U a PVC-C potrubí</b>				
2 x 50	stěna / strop	Ø 32 / s 1,8 - Ø 125 / s 7,1 Ø 50 / s 1,8 - Ø 250 / s 4,9 do Ø 125 zkoušeno s hrdlem	FC3 FC6 FC6	EI 90-U/U
<b>Poloplast POLOKAL NG potrubí</b>				
2 x 50	stěna / strop	Ø 32 / s 1,8 - Ø 160 / s 4,9 Ø 50 / s 2,0 - Ø 250 / s 8,6 do Ø 125 zkoušeno s hrdlem	FC3 FC6 FC6	EI 90-U/U
<b>Poloplast POLOKAL XS potrubí</b>				
2 x 50	stěna / strop	Ø 32 / s 1,8 - Ø 110 / s 3,4 do Ø 110 zkoušeno s hrdlem	FC3 FC6	EI 90-U/U
<b>Poloplast POLOKAL 3S potrubí</b>				
2 x 50	stěna / strop	Ø 75 / s 3,8 - Ø 160 / s 7,5 do Ø 125 zkoušeno s hrdlem	FC3 FC6	EI 90-U/U
<b>Poloplast POLO ECO plus Premium 10 potrubí</b>				
2 x 50	stěna / strop	Ø 110 / s 3,9 - Ø 250 / s 8,5	FC6	EI 90-U/U
<b>Pipelife Master 3 potrubí</b>				
2 x 50	stěna / strop	Ø 32 / s 1,8 - Ø 125 / s 3,5 Ø 50 / s 1,8 - Ø 160 / s 4,4	FC3 FC6	EI 90-U/U
<b>Geberit Silent dB20 potrubí</b>				
2 x 50	stěna / strop	Ø 56 / s 3,2 - Ø 110 / s 6,0 Ø 56 / s 3,2 - Ø 160 / s 7,0	FC3 FC6	EI 90-U/U
<b>Geberit Silent PP potrubí</b>				
2 x 50	stěna / strop	Ø 32 / s 2,0 - Ø 125 / s 4,2 Ø 32 / s 2,0 - Ø 160 / s 5,2	FC3 FC6	EI 90-U/U
<b>Rehau Raupiano plus potrubí</b>				
2 x 50	stěna / strop	Ø 40 / s 1,8 - Ø 200 / s 6,2 do Ø 125 zkoušeno s hrdlem	FC6	EI 90-U/U
<b>Nicoll dBlue plus potrubí</b>				
2 x 50	stěna / strop	Ø 50 / s 1,8 - Ø 125 / s 3,9	FC3	EI 90-U/U

Na vyžádání jsou k dispozici také klasifikace pro typy potrubí: Girpi Friaphon, Girpi HTA-E, KeKelit, Phonex AS, Wavin AS, Wavin SiTech+ a Marley Silent

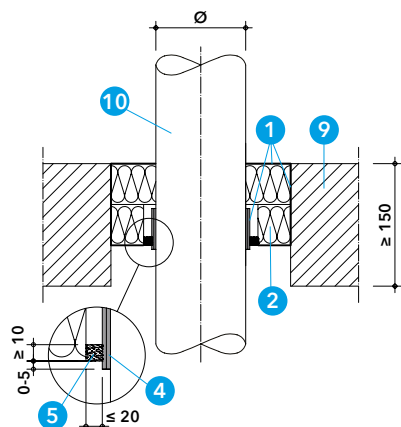
<sup>2)</sup> Normové nebo odvozené požárně dělicí konstrukce podle detailu E a ostatní schválené požárně dělicí konstrukce podle detailu F.



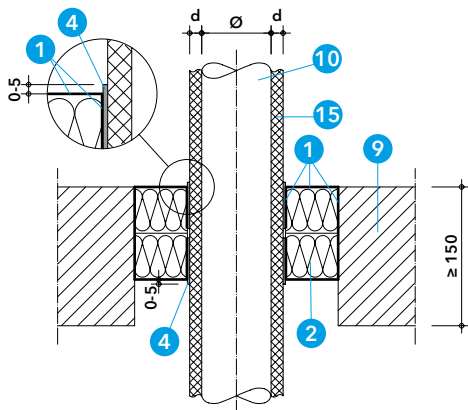
### 9. Prostupy plastových potrubí s požárně ochranným pásem PROMASTOP®-W



**Detail V -** vstup plastového potrubí ve stěnách<sup>2)</sup>



**Detail W -** vstup plastového potrubí ve stropě<sup>2)</sup>



**Detail X -** vstup plastového izolovaného potrubí ve stropě<sup>2)</sup>

Aktualizace k 17. 7. 2023

#### Detaily V, W a X

Pro prostupy plastových potrubí měkkou deskovou přepážkou PROMASTOP®-I, tloušťky 2 x 50 mm, v normových nebo odvozených požárně dělicích konstrukcích podle detailu E a ostatních schválených požárně dělicích konstrukcích podle detailu F, lze ve specifických případech použít požárně ochranný pás PROMASTOP®-W, který je vhodný pouze pro zapuštěnou montáž.

PROMASTOP®-W je zapuštěn do měkké deskové přepážky tak, aby vnější hrana pásu byla zarovnána s vnějším lícem měkké deskové přepážky, případně ho může přecházet až o 5 mm. Pás je fixován k deskám z minerální vlny pomocí požárně ochranné stěrkové hmoty PROMASTOP®-I, tmele PROMASEAL®-A nebo PROMASEAL®-AG. Vnější hrany pásů PROMASTOP®-W se nesmí natírat.

U potrubí bez izolace (podle tabulky 15) je PROMASTOP®-W instalován ve stěnách z obou stran a ve stropě ze spodní strany. U potrubí s hořlavou izolací (podle tabulky 16) musí být PROMASTOP®-W instalován ve stěnách i ve stropě z obou stran podle detailu X. Je nutné dodržet předepsaný počet vrstev (návinů) požárně ochranného pásu PROMASTOP®-W pro jednotlivé typy a průměry potrubí s ohledem na případnou izolaci potrubí podle tabulek 15 a 16.

Při montáži požárně ochranného pásu PROMASTOP®-W nevzniká žádný odpad, protože uříznuté konce je možné dále použít.

Klasifikace podle tabulky 15 obsahuje odzkoušené uspořádání konců potrubí U/U nebo U/C, čemuž by mělo odpovídat i zamýšlené použití v praxi. Pro dešťové a odpadní větrané potrubí by mělo být použito řešení s uspořádáním konců potrubí U/U, pro odpadní nevětrané potrubí a vodovodní potrubí stačí použít řešení s uspořádáním konců potrubí U/C. Výsledky zkoušek s konfigurací uspořádání konců potrubí U/U pokrývají také ostatní varianty. Klasifikace izolovaných potrubí podle tabulky 16 obsahuje pouze uspořádání konců potrubí U/C.

Izolace potrubí podle tabulky 16 může mít libovolnou konfiguraci LS, LI, CS nebo CI.

#### Prstencová mezera kolem potrubí

V případě měkké deskové přepážky je možné prstencovou mezeru kolem potrubí vyplnit následujícími způsoby:

- stěrkovou hmotou PROMASTOP®-I nebo nátěrem PROMASTOP®-CC, pokud je šířka mezery  $\leq 5$  mm,
- minerální vlnou (třídy reakce na oheň A1 podle EN 13501-1 a s teplotou tání  $\geq 1000$  °C) z obou stran uzavřenou požárně ochranným akrylovým tmelem PROMASEAL®-A do hloubky  $\geq 10$  mm, pokud je šířka mezery  $\leq 10$  mm,
- minerální vlnou (třídy reakce na oheň A1 podle EN 13501-1 a s teplotou tání  $\geq 1000$  °C) z obou stran uzavřenou požárně ochranným tmelem PROMASEAL®-AG do hloubky  $\geq 10$  mm, pokud je šířka mezery  $\leq 20$  mm

Potrubí musí být zavěšeno nebo podepřeno ve vzdálenosti  $\leq 250$  mm od obou líců stěny a od horního líce stropní konstrukce.

### 9.1 Plastové potrubí bez izolace

#### Tabulka 15

Tabulka 15 uvádí dosažené požární odolnosti prostupů plastových neizolovaných potrubí s požárně ochranným pásem PROMASTOP®-W v měkké deskové přepážce PROMASTOP®-I, tloušťky 2 x 50 mm, podle typu a průměru potrubí, počtu vrstev pásu PROMASTOP®-W a orientace přepážky.

**Tabulka 15 - klasifikace prostupů plastových neizolovaných potrubí s požárně ochranným pásem PROMASTOP®-W v měkké deskové přepážce PROMASTOP®-I**

Tloušťka přepážky (mm)	Požárně dělící konstrukce stěna <sup>2)</sup> /strop <sup>2)</sup>	Vnější průměr potrubí (Ø)/tloušťka stěny potrubí (s) od – do/ tloušťka (d) (mm)	Vnější průměr potrubí (Ø) (mm) a počet vrstev PROMASTOP®-W (ks)	Požární odolnost
<b>PE-HD, ABS, SAN + PVC potrubí</b>				
2 x 50	stěna / strop	Ø 32 / s 2,0 - Ø 160 / s 14,6	Ø 32 - 63 → 1	EI 120-U/C
			Ø 64 - 110 → 2	
			Ø 111 - 125 → 3	
			Ø 126 - 160 → 4	
<b>PP-H a PP-R potrubí</b>				
2 x 50	stěna / strop	Ø 32 / s 1,8 - Ø 160 / s 14,6	Ø 32 - 63 → 1	EI 120-U/C
2 x 50	strop	Ø 20 / s 2,8 - Ø 32 / s 1,8 – 5,4	Ø 64 - 110 → 2	EI 120-U/C
2 x 50	stěna	Ø 20 / s 2,8 - Ø 32 / s 1,8 – 5,4	Ø 111 - 125 → 3	EI 120-U/C
			Ø 126 - 160 → 4	EI 90-U/C
<b>Poloplast POLOKAL NG potrubí</b>				
2 x 50	stěna	Ø 32 / s 1,8 - Ø 160 / s 4,9	Ø 32 - 63 → 3	EI 90-U/U
			Ø 75 - 90 → 4	
2 x 50	strop	Ø 32 / s 1,8 - Ø 125 / s 3,9	Ø 110 - 125 → 5	EI 90-U/U
			Ø 140 - 160 → 6	
<b>Poloplast POLOKAL XS potrubí</b>				
2 x 50	stěna / strop	Ø 32 / s 1,8 - Ø 160 / s 4,9	Ø 32 - 63 → 3	EI 90-U/U
			Ø 75 - 90 → 4	
			Ø 110 - 125 → 5	
			Ø 140 - 160 → 6	
<b>Poloplast POLOKAL 3S potrubí</b>				
2 x 50	stěna	Ø 75 / s 3,8 - Ø 160 / s 7,5	Ø 75 - 90 → 4	EI 90-U/U
			Ø 110 - 125 → 5	
2 x 50	strop	Ø 75 / s 3,8 - Ø 125 / s 5,3	Ø 140 - 160 → 6	EI 90-U/U
<b>Geberit Silent dB20 potrubí</b>				
2 x 50	stěna	Ø 56 / s 3,2 - Ø 160 / s 7,0	Ø 56 - 63 → 3	EI 90-U/U
			Ø 75 - 90 → 4	
2 x 50	strop	Ø 56 / s 3,2 - Ø 110 / s 6,0	Ø 110 - 125 → 5	EI 90-U/U
			Ø 140 - 160 → 6	
<b>Kelit KETRIX potrubí</b>				
2 x 50	stěna / strop	Ø 20 / s 2,8 - Ø 160 / s 14,6	Ø 20 - 63 → 1	EI 90-U/C
			Ø 64 - 110 → 2	
2 x 50	stěna / strop	Ø 20 / s 2,8 - Ø 125 / s 17,1	Ø 111 - 125 → 3	EI 90-U/C
			Ø 126 - 160 → 4	
<b>PE-X potrubí</b>				
2 x 50	stěna / strop	Ø 16 / s 2,2 - Ø 63 / s 8,6	Ø 16 - 63 → 1	EI 90-U/C

<sup>2)</sup> Normové nebo odvozené požárně dělící konstrukce podle detailu E a ostatní schválené požárně dělící konstrukce podle detailu F.

### 9.2 Plastové potrubí s hořlavou izolací

#### Tabulka 16

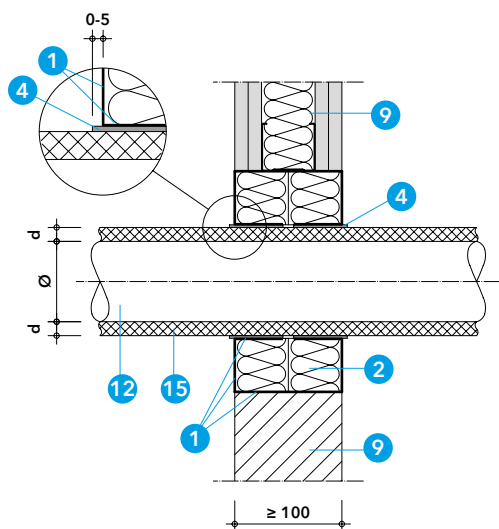
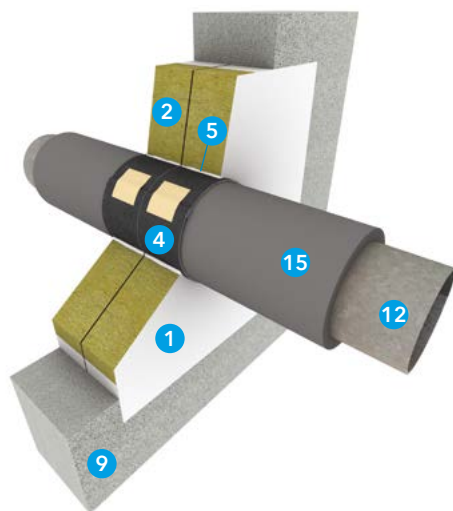
Tabulka 16 uvádí dosažené požární odolnosti prostupů plastových izolovaných potrubí s požárně ochranným pásem PROMASTOP®-W v měkké deskové přepážce PROMASTOP®-I, tloušťky 2 x 50 mm, podle typu a průměru potrubí, typu a tloušťky izolace, počtu vrstev pásu PROMASTOP®-W a orientace přepážky.

**Tabulka 16 - klasifikace prostupů plastových izolovaných potrubí s požárně ochranným pásem PROMASTOP®-W v měkké deskové přepážce PROMASTOP®-I**

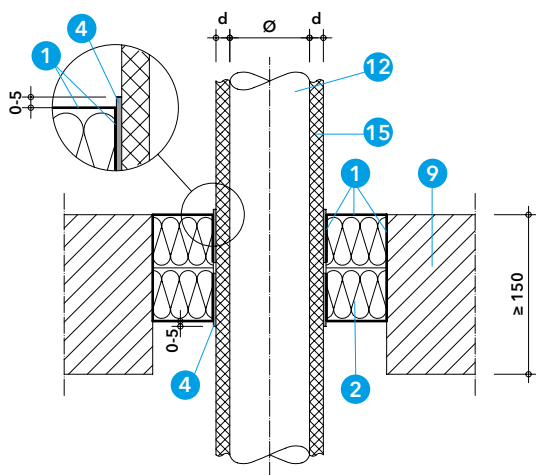
Tloušťka přepážky (mm)	Požárně dělicí konstrukce stěna <sup>2)</sup> /strop <sup>2)</sup>	Vnější průměr potrubí (Ø) od – do/+ typ izolace / tloušťka (d) (mm)	Vnější průměr potrubí (Ø) (mm) a počet vrstev PROMASTOP®-W (ks)	Požární odolnost
<b>PP-H a PP-R potrubí</b>				
2 x 50	stěna / strop	Ø 20 – 110 + izolace B-s3, d0 / d 6 – 32	<b>Včetně izolace</b> Ø 20 - 63 → 1	EI 90-U/C
2 x 50	stěna	Ø 20 – 32 + izolace E / d 4 – 13	Ø 64 - 110 → 2 Ø 111 - 125 → 3	EI 90-U/C
2 x 50	strop	Ø 20 – 32 + izolace E / d 4 – 13	Ø 126 - 160 → 4 Ø 161 - 180 → 6	EI 120-U/C
<b>Kelit KETRIX potrubí</b>				
2 x 50	stěna	Ø 20 – 160 + izolace B-s3, d0 / d 6 – 32	<b>Včetně izolace</b> Ø 20 - 63 → 1 Ø 64 - 110 → 2 Ø 111 - 125 → 3	EI 90-U/C
2 x 50	strop	Ø 20 – 32 + izolace B-s3, d0 / d 6 – 32	Ø 126 - 160 → 4 Ø 161 - 180 → 6 Ø 181 - 200 → 7 Ø 201 - 225 → 8	EI 120-U/C
<b>PE-X potrubí</b>				
2 x 50	stěna	Ø 16 – 63 + izolace B-s3, d0 / d 6 – 32	<b>Včetně izolace</b> Ø 16 - 63 → 1	EI 120-U/C
2 x 50	strop	Ø 16 – 63 + izolace B-s3, d0 / d 6 – 32	Ø 64 - 110 → 2 Ø 111 - 125 → 3	EI 90-U/C
2 x 50	stěna / strop	Ø 16 – 25 + izolace E / d 4 – 13	Ø 126 - 160 → 4	EI 120-U/C

<sup>2)</sup> Normové nebo odvozené požárně dělicí konstrukce podle detailu E a ostatní schválené požárně dělicí konstrukce podle detailu F.

### 10. Prostupy vícevrstvých plastových potrubí s hliníkovým jádrem s hořlavou izolací a požárně ochranným pásem PROMASTOP®-W



**Detail Y -** vstup vícevrstvých plastových potrubí s hliníkovým jádrem ve stěnách<sup>2)</sup>



**Detail Z -** vstup vícevrstvých plastových potrubí s hliníkovým jádrem ve stropěch<sup>2)</sup>

#### Detaily Y a Z

Měkkou deskovou přepážkou PROMASTOP®-I, tloušťky 2 x 50 mm, v normových nebo odvozených požárně dělicích konstrukcích podle detailu E a ostatních schválených požárně dělicích konstrukcích podle detailu F, mohou prostupovat vícevrstvá plastová potrubí s hliníkovým jádrem opatřená v místě prostupu hořlavou izolací a požárně ochranným pásem PROMASTOP®-W.

Podle tabulky 17 jsou klasifikována řešení pro různé typy vícevrstvých plastových potrubí s hliníkovým jádrem s izolací třídy reakce na oheň B-s3, d0 podle ČSN EN 13501-1, např. na bázi syntetického kaučuku, s tloušťkou 6 až 32 mm a konfigurací LS, popř. CS, nebo potrubí s izolací třídy reakce na oheň E podle ČSN EN 13501-1, např. na bázi polyethylenu, s tloušťkou 4 až 9 mm nebo 4 až 13 mm, s konfigurací CS. Délka lokální nepřerušené izolace LS je  $\geq 500$  mm a musí být umístěna symetricky uprostřed měkké deskové přepážky.

PROMASTOP®-W je zapuštěn do měkké deskové přepážky tak, aby vnější hrana pásu byla zarovnána s vnějším lícem měkké deskové přepážky, případně ho může přecházet až o 5 mm. Pás je fixován k deskám z minerální vlny pomocí stěrkové hmoty PROMASTOP®-I nebo pomocí tmelu PROMASEAL®-A, popř. PROMASEAL®-AG. Vnější hrany pásů PROMASTOP®-W se nesmí natírat.

PROMASTOP®-W je instalován v jedné nebo dvou vrstvách. Ve stěnách je instalován vždy z obou stran, ve stropě zpravidla ze spodní i horní strany, ale u některých typů potrubí stačí pás instalovat ze spodní strany. Přesná specifikace je uvedena v tabulce 17 pro jednotlivé typy potrubí.

Potrubí musí být zavěšeno nebo podepřeno ve vzdálenosti  $\leq 250$  mm od obou líců stěny a od horního líce stropní konstrukce.



#### Tabulka 17

Tabulka 17 uvádí dosažené požární odolnosti prostupů vícevrstvých plastových potrubí s hliníkovým jádrem s hořlavou izolací a s požárně ochranným pásem PROMASTOP®-W v měkké deskové přepážce PROMASTOP®-I, podle typu a průměru potrubí, typu a tloušťky izolace, počtu vrstev a umístění pásu PROMASTOP®-W a orientace přepážky.

#### Tabulka 17 - klasifikace prostupů vícevrstvých plastových potrubí s hliníkovým jádrem s hořlavou izolací a s požárně ochranným pásem PROMASTOP®-W v měkké deskové přepážce PROMASTOP®-I

Tloušťka přepážky (mm)	Požárně dělicí konstrukce stěna <sup>2)</sup> /strop <sup>2)</sup>	Vnější průměr potrubí (Ø) od – do/ + typ izolace / tloušťka (d) (mm)	Umístění pásu PROMASTOP®-W	Počet vrstev PROMASTOP®-W	Požární odolnost
<b>Geberit Mepla potrubí</b>					
2 x 50	stěna / strop	Ø 16 – 75 + izolace B-s3, d0 / d 6 – 32	z obou stran	1	EI 90-U/C
2 x 50	stěna	Ø 16 – 75 + izolace E / d 4 – 13			EI 90-U/C
2 x 50	strop	Ø 16 – 75 + izolace E / d 4 – 13			EI 120-U/C
<b>Geberit PushFit potrubí</b>					
2 x 50	stěna	Ø 16 – 25 + izolace B-s3, d0 / d 6 – 32	z obou stran	1	EI 120-U/C
<b>Pipelife Radopress potrubí</b>					
2 x 50	stěna / strop	Ø 16 – 63 + izolace B-s3, d0 / d 6 – 32	ve stěně z obou stran, ve stropě zespoda	1	EI 120-U/C
2 x 50	stěna / strop	Ø 16 – 63 + izolace E / d 4 – 9			EI 120-U/C
<b>Rehau Rautitan stabil potrubí</b>					
2 x 50	stěna	Ø 16,2 – 40 + izolace B-s3, d0 / d 6 – 32	z obou stran	1	EI 120-U/C
2 x 50	strop	Ø 16,2 – 40 + izolace B-s3, d0 / d 6 – 32			EI 90-U/C
2 x 50	stěna / strop	Ø 16,2 – 25 + izolace E / d 4 – 13			EI 90-U/C
<b>Viega Raxofix / Sanfix Fosta potrubí</b>					
2 x 50	stěna	Ø 16 – 63 + izolace B-s3, d0 / d 6 – 32	z obou stran	1	EI 120-U/C
2 x 50	strop	Ø 20 – 50 + izolace B-s3, d0 / d 6 – 32			EI 90-U/C
<b>Viega Sanfix Fosta potrubí</b>					
2 x 50	strop	Ø 16 – 20 + izolace B-s3, d0 / d 6 – 32	zespoda	1	EI 60-U/C
2 x 50	strop	Ø 16 – 20 + izolace B-s3, d0 / d 6			EI 90-U/C
<b>Viega Raxinox potrubí</b>					
2 x 50	strop	Ø 16 – 20 + izolace E / d 9 – 25, konfigurace CS	zespoda	1	EI 90-U/C
2 x 50	strop	Ø 16 – 20 + izolace E / d 9, konfigurace CS			EI 120-U/C
2 x 50	strop	Ø 16 + izolace E / d 9 – 25, konfigurace CS			EI 120-U/C
2 x 50	strop	Ø 16 + ochranná trubka PE-HD Ø 20 / s 2,0 (U/U)			EI 120-U/C
2 x 50	strop	Ø 20 + ochranná trubka PE-HD Ø 28 / s 2,0 (U/U)			EI 120-U/C
<b>Uponor MLC pipe potrubí</b>					
2 x 50	stěna / strop	Ø 14 – 75 + izolace B-s3, d0 / d 6 – 32	z obou stran	1	EI 90-U/C
2 x 50	stěna / strop	Ø > 75 – 110 + izolace B-s3, d0 / d 6 – 32 + izolace A2 / d 30, konfigurace LI, délka 2 x 200 mm*			EI 90-U/C
2 x 50	stěna / strop	Ø 16 – 25 + izolace E / d 4 – 13			EI 90-U/C

Tloušťka přepážky (mm)	Požárně dělicí konstrukce stěna <sup>2)</sup> /strop <sup>2)</sup>	Vnější průměr potrubí (Ø) od – do / + typ izolace / tloušťka (d) (mm)	Umístění pásu PROMASTOP®-W	Počet vrstev PROMASTOP®-W	Požární odolnost
<b>Uponor UNI pipe potrubí</b>					
2 x 50	stěna / strop	Ø 16 – 32 + izolace B-s3, d0 / d 6 – 32	z obou stran	1	EI 90-U/C
2 x 50	stěna	Ø 16 – 25 + izolace E / d 4 – 10			EI 90-U/C
2 x 50	strop	Ø 16 – 25 + izolace E / d 4 – 10			EI 120-U/C
<b>Kelit KELOX potrubí</b>					
2 x 50	stěna / strop	Ø 14 – 75 + izolace B-s3, d0 / d 6 – 32	z obou stran	1	EI 90-U/C
2 x 50	stěna	Ø 14 – 32 + izolace E / d 4 – 13			EI 90-U/C
2 x 50	strop	Ø 14 – 32 + izolace E / d 4 – 13			EI 120-U/C
<b>Kelit HIT K06 potrubí</b>					
2 x 50	stěna	Ø 20 – 63 + izolace B-s3, d0 / d 6 – 32	z obou stran	1	EI 90-U/C
2 x 50	stěna	Ø 63 – 90 + izolace B-s3, d0 / d 6 – 32		2	EI 90-U/C
2 x 50	stěna	Ø 20 – 90 + izolace B-s3, d0 / d 6		1	EI 90-U/C
2 x 50	strop	Ø 20 – 90 + izolace B-s3, d0 / d 6 – 32		1	EI 90-U/C
<b>Kelit KETRIX Tri01 potrubí</b>					
2 x 50	stěna	Ø 20 – 63 + izolace B-s3, d0 / d 6 – 32	z obou stran	1	EI 90-U/C
2 x 50	stěna	Ø 63 – 90 + izolace B-s3, d0 / d 6 – 32		2	EI 90-U/C
2 x 50	stěna	Ø 20 – 90 + izolace B-s3, d0 / d 6		1	EI 90-U/C
2 x 50	strop	Ø 20 – 90 + izolace B-s3, d0 / d 6 – 32		1	EI 120-U/C

\* Požárně ochranný pás PROMASTOP®-W je nasazen na hořlavou izolaci a izolace z minerální vlny je dodatečně nasazena přes hořlavou izolaci.

<sup>2)</sup> Normové nebo odvozené požárně dělicí konstrukce podle detailu E a ostatní schválené požárně dělicí konstrukce podle detailu F.

## 11. Prostupy vícevrstvých plastových potrubí s hliníkovým jádrem s nehořlavou izolací a požárně ochrannou stěrkovou hmotou PROMASTOP®-I

**Tabulka 18 - klasifikace prostupů vícevrstvého potrubí Geberit Mepla s nehořlavou izolací**

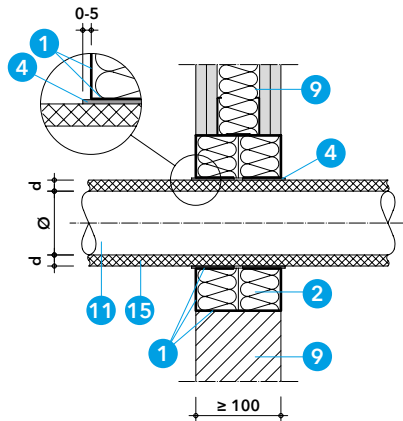
Tloušťka přepážky (mm)	Orientace stěna / strop	Vnější průměr potrubí (Ø) od – do/(mm)	Požární odolnost
<b>Geberit Mepla potrubí</b>			
2 x 50	stěna <sup>1)</sup>	Ø 17 – 75	EI 90-U/C

<sup>1)</sup> Normové nebo odvozené požárně dělicí konstrukce podle detailu E.

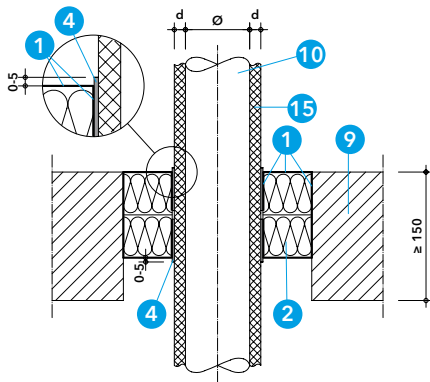
**Tabulka 18**

Měkkou deskovou přepážkou PROMASTOP®-I, tloušťky 2 x 50 mm, mohou prostupovat vícevrstvá plastová potrubí s hliníkovým jádrem Geberit Mepla, opatřená v místě prostupu nehořlavou izolací z minerální vlny, tloušťky  $\geq 30$  mm, objemové hmotnosti  $\geq 100$  kg/m<sup>3</sup> a třídy reakce na oheň A2<sub>L</sub> podle ČSN EN 13501-1 nebo vyšší. Izolace potrubí se provádí v konfiguraci LS nebo CS podle EN 1366-3. Délka lokální nepřerušené izolace LS je  $\geq 500$  mm a musí být umístěna symetricky uprostřed měkké deskové přepážky. Stěrkovou hmotou PROMASTOP®-I je nutné aplikovat na izolaci potrubí do vzdálenosti  $\geq 100$  mm od obou líců přepážky a v tloušťce 1 mm v suchém stavu.

### 12. Prostupy kovových potrubí s hořlavou izolací a požárně ochranným pásem PROMASTOP®-W



Detail A1 - vstup kovového potrubí ve stěněch<sup>2)</sup>



Detail B1 - vstup kovového potrubí ve stropěch<sup>2)</sup>

#### 12.1 Ocelové potrubí

##### Tabulka 19

Výsledky zkoušek a klasifikace pro ocelové potrubí podle tabulky 19 platí také pro kovové potrubí s nižší tepelnou vodivostí  $\lambda \leq 58 \text{ W/m.K}$  a teplotou tání  $\geq 1100 \text{ °C}$  (např. nerezová ocel, litina, slitina niklu (NiCr, NiMo, NiCu)).

Tabulka 19 - klasifikace vstupů ocelového potrubí

Ocelové potrubí s hořlavou izolací B-s3, d0	Přepážka PROMASTOP®-I 2 x 50 mm
	Stěna <sup>2)</sup> / Strop <sup>2)</sup>
Vnější průměr potrubí Ø (mm)	15 - 108
Tloušťka izolace potrubí d (mm)	9 - 32
Konfigurace izolace	CS
Počet vrstev PROMASTOP®-W	1
Požární odolnost	EI 90-U/C

<sup>2)</sup> Normové nebo odvozené požárně dělicí konstrukce podle detailu E a ostatní schválené požárně dělicí konstrukce podle detailu F.

#### Detaily A1 a B1

Měkkou deskovou přepážkou PROMASTOP®-I, tloušťky 2 x 50 mm, mohou prostupovat kovová potrubí (ocelová, měděná nebo jejich ekvivalent) opatřená v místě prostupu hořlavou izolací a požárně ochranným pásem PROMASTOP®-W.

Používá se hořlavá izolace třídy reakce na oheň minimálně B-s3, d0 podle ČSN EN 13501-1, např. na bázi syntetického kaučuku, s tloušťkou 9 až 32 mm a s konfigurací CS (průběžná nepřerušená).

PROMASTOP®-W je zapuštěn do měkké deskové přepážky tak, aby vnější hrana pásu byla zarovnána s vnějším lícem měkké deskové přepážky, případně ho může přecházet až o 5 mm. Pás je fixován k deskám z minerální vlny pomocí stěrkové hmoty PROMASTOP®-I, tmelu PROMASEAL®-A nebo PROMASEAL®-AG. Vnější hrany pásů PROMASTOP®-W se nesmí natírat.

PROMASTOP®-W je instalován v jedné vrstvě. Ve stěnách je instalován z obou stran, ve stropě ze spodní i horní strany.

Potrubí musí být zavěšeno nebo podepřeno ve vzdálenosti  $\leq 250 \text{ mm}$  od obou líců stěny nebo od horního líce stropní konstrukce.

#### 12.2 Měděné potrubí

##### Tabulka 20

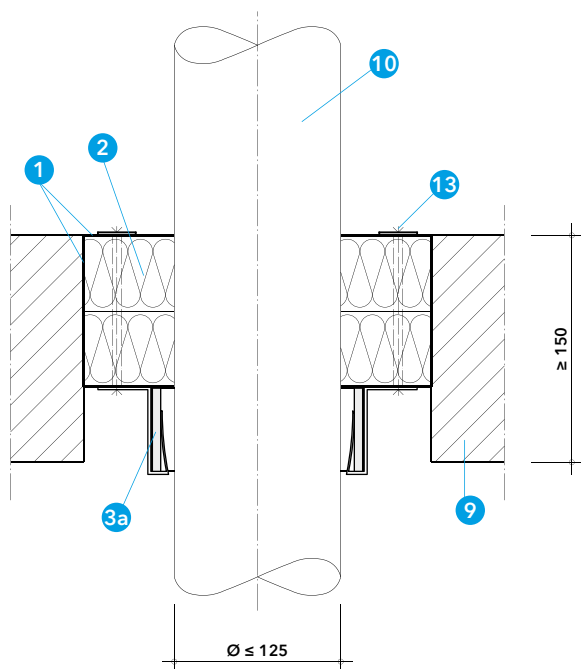
Výsledky zkoušek a klasifikace pro měděné potrubí podle tabulky 20 platí také pro ocelové potrubí podle 9.1 a nebo pro kovové potrubí s nižší tepelnou vodivostí  $\lambda \leq 380 \text{ W/m.K}$  a teplotou tání  $\geq 1083 \text{ °C}$ .

Tabulka 20 - klasifikace vstupů měděného potrubí

Měděné potrubí s hořlavou izolací B-s3, d0	Přepážka PROMASTOP®-I 2 x 50 mm
	Stěna <sup>2)</sup> / Strop <sup>2)</sup>
Vnější průměr potrubí Ø (mm)	15 - 88,9
Tloušťka izolace potrubí d (mm)	9 - 32
Konfigurace izolace	CS
Počet vrstev PROMASTOP®-W	1
Požární odolnost	EI 90-U/C

<sup>2)</sup> Normové nebo odvozené požárně dělicí konstrukce podle detailu E a ostatní schválené požárně dělicí konstrukce podle detailu F.

### 13. Prostupy plastových potrubí s požárně ochrannou manžetou PROMASTOP®-FC MD



**Detail C1** - vstup plastového potrubí s manžetou PROMASTOP®-FC MD v masivním stropě<sup>1)</sup>

**Tabulka 21** - délka manžetového pásu a minimální počet upevňovacích příchytek

Vnější průměr potrubí (mm)	Počet příchytek typ C	Délka manžetového pásu (mm)
40	2	225
50	2	255
64	3	300
75	3	335
90	3	380
110	3	445
125	4	490

#### Detail C1

Kombinovanou deskovou přepážkou PROMASTOP®-CC v masivním stropě<sup>1)</sup> mohou prostupovat plastová potrubí při použití požárně ochranných manžet PROMASTOP®-FC MD. Tloušťka deskové přepážky musí být  $\geq 2 \times 50$  mm.

Prostupy plastových potrubí stěnou s manžetami PROMASTOP®-FC MD je nutné řešit podle katalogového listu 715.

Manžety PROMASTOP®-FC MD je možné použít pro plastová potrubí do průměru 125 mm dle specifikace v **tabulce 23**. Osazení manžet se provádí ze spodní strany tak, že je manžeta přisazena k líci přepážky a připevňuje pomocí upevňovacích příchytek typu C a závitových tyčí podle **tabulky 22**. Počet upevňovacích příchytek rovnoměrně rozmístěných po obvodu manžety, musí odpovídat množství uvedené v **tabulce 21**.

Manžety PROMASTOP®-FC MD jsou dodávány ve formě univerzálního manžetového pásu délky 3,2 m, ze kterého lze jednoduchým způsobem vytvořit manžety různých průměrů. Délky manžetových pásů pro jednotlivé průměry potrubí jsou uvedeny v **tabulce 21**. Pro spojení obou konců pásu je nutné použít spojovací spony typ A a B (součást balení).

#### Prstencová mezera kolem potrubí

Případnou prstencovou mezeru mezi potrubím a deskami z minerální vlny je nutné vyplnit minerální vlnou (třídy reakce na oheň A1 podle EN 13501-1) a z obou stran uzavřít požárně ochrannou stěrkou PROMASTOP®-I v tloušťce  $\geq 1$  mm.

Klasifikace podle **tabulky 23** obsahuje výsledky zkoušek s uspořádáním konců potrubí U/U, které pokrývá i ostatní varianty U/C, C/U a C/C.

Potrubí musí být zavěšeno nebo podepřeno na obou stranách stěny ve vzdálenosti  $\leq 335$  mm od obou líců stěny nebo nad stropní konstrukcí ve vzdálenosti  $\leq 525$  mm od horního líce stropní konstrukce.

**Tabulka 22** - připevnění manžet PROMASTOP®-FC MD

Tloušťka přepážky PROMASTOP®-I ve stropě <sup>1)</sup>	Typ upevňovacího prostředku
2 x 50 mm	Závitové tyče M6 nebo M8 s podložkami a maticemi

<sup>1)</sup> Masivní strop s tloušťkou  $\geq 150$  mm a objemovou hmotností  $\geq 650$  kg/m<sup>3</sup>.

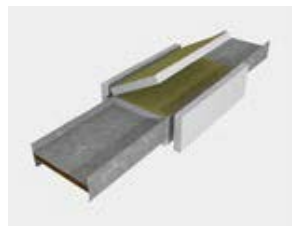
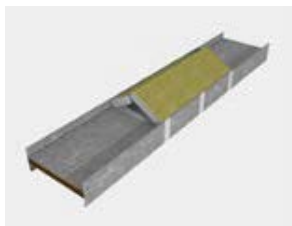
**Tabulka 23** - klasifikace prostupů plastových potrubí s manžetami PROMASTOP®-FC MD v přepážce PROMASTOP®-I

Tloušťka přepážky (mm)	Orientace stěna / strop <sup>1)</sup>	Vnější průměr potrubí (Ø) / tloušťka stěny potrubí (s) od - do /+ typ izolace / tloušťka (d)	Požární odolnost
<b>PE-HD, ABS, SAN a PVC potrubí</b>			
2 x 50	strop	Ø 40 / s 2,4 - Ø 125 / s 7,4	EI 90-U/U
<b>PP-H a PP-R potrubí</b>			
2 x 50	strop	Ø 40 / s 1,8 - Ø 125 / s 7,1	EI 90-U/U
<b>PVC-U a PVC-C potrubí</b>			
2 x 50	strop	Ø 40 / s 1,8 - Ø 125 / s 7,1	EI 90-U/U

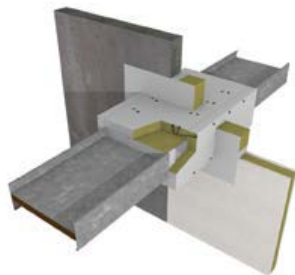
<sup>1)</sup> Masivní strop s tloušťkou  $\geq 150$  mm a objemovou hmotností  $\geq 650$  kg/m<sup>3</sup>.



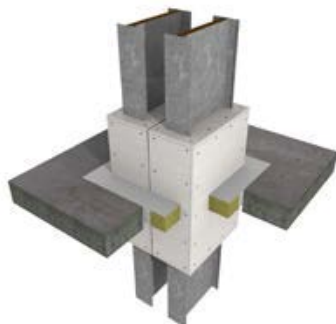
#### 14. Prostupy vedení přípojnicového systému Canalis® KTA



**Detail D1** – provedení izolace z desek z minerální vlny



**Detail E1** – prostup s izolací z desek z minerální vlny



**Detail F1** – prostup s obkladem z desek PROMATECT®-H pro přípojnice s nulovou vzdáleností

Požárně ochrannou stěrkovou hmotu PROMASTOP®-I lze použít také pro požární utěsnění prostupů vodorovných a svislých vedení přípojnicového systému Canalis® KTA v měkké deskové přepážce PROMASTOP®-I s tloušťkou 2 x 50 mm, v lehkých i masivních konstrukcích dle níže uvedené specifikace. Požárně dělící stavební konstrukce musí být klasifikovány pro požadovanou požární odolnost podle ČSN EN 13501-2. Uvedené klasifikace prostupů podle tabulky 21 platí výhradně pro přípojnicový systém typu Canalis® KTA 800 A až 4000 A.

#### Zavěšení/podepření

Přípojnice musí být zavěšeny nebo podepřeny na obou stranách stěny nebo nad stropní konstrukcí, ve vzdálenosti ≤ 750 mm od obou liců stěny nebo od horního líce stropní konstrukce.

#### Lehká příčka

Lehká příčka musí mít tloušťku ≥ 100 mm a musí být tvořena nosnou konstrukcí, z dřevěných nebo kovových profilů, z obou stran obloženou nejméně dvěma vrstvami požárně ochranných desek o tloušťce ≥ 12,5 mm. Ostění otvoru musí být po obvodě uzavřeno kovovými profily s tloušťkou stěny ≥ 0,6 mm. U příček klasifikovaných podle ČSN EN 13501-2 s menším počtem vrstev desek nebo s menší tloušťkou desek, je nutné provést uzavření ostění otvoru pomocí nosných profilů i desek ve stejné skladbě jako je provedeno opláštění dané příčky, avšak minimálně deskou o tloušťce 12,5 mm. U příček s dřevěnou nosnou konstrukcí musí být dodržena minimální vzdálenost 100 mm dřevěného prvku od požární přepážky a mezera mezi nimi

Aktualizace k 17. 7. 2023

musí být vyplněna materiály třídy reakce na oheň A1 nebo A2 podle ČSN EN 13501-1.

#### Masivní stěna

Masivní stěna musí mít tloušťku ≥ 100 mm a objemovou hmotnost ≥ 450 kg/m<sup>3</sup>. Výsledky zkoušek dosažené u standardní normové masivní konstrukce jsou platné i pro stěny z betonu nebo zdiva se stejnou nebo větší tloušťkou a objemovou hmotností. Výsledky zkoušek pro lehké příčky jsou platné i pro masivní stěny s větší tloušťkou a objemovou hmotností než u zkoušené konstrukce.

#### Masivní strop

Masivní strop musí mít tloušťku ≥ 150 mm a objemovou hmotnost ≥ 650 kg/m<sup>3</sup>.

#### Detaily D1 a E1

Přípojnice je v místě prostupu měkkou deskovou přepážkou PROMASTOP®-I, tloušťky 2 x 50 mm, izolována deskami z minerální vlny (třídy reakce na oheň A1 podle EN 13501-1, s teplotou tání ≥ 1000 °C a s objemovou hmotností ≥ 160 kg/m<sup>3</sup>) o tloušťce 2 x 50 mm, délka izolace je ≥ 800 mm. Poloha izolace je vzhledem k přepážce při prostupu stěnou libovolná, ale musí být vždy v místě prostupu přepážkou. Ve stropní konstrukci musí být izolace umístěna uprostřed přepážky. Desky musí být na řezných hranách, styčných plochách a vnějších plochách opatřeny stěrkovou hmotou PROMASTOP®-I. Požadovaná tloušťka suché vrstvy stěrkové hmoty PROMASTOP®-I pro těsnění prostupu přípojnicového systému Canalis® KTA je ≥ 1,0 mm. Desky jsou k přípojnicím a vzájemně mezi sebou přilepeny pomocí třech pruhů (ve vzdálenosti cca 250 mm na délku izolace 800 mm) vytvořených stěrkovou hmotou PROMASTOP®-I po celém obvodu přípojnice. Po přilepení jsou desky navíc vzájemně zajištěny pomocí běžných ocelových hřebíků délky ≥ 70 mm.

#### Detail F1

Izolaci přípojnice lze namísto desek minerální vlny vytvořit také z desek PROMATECT®-H, tloušťky 20 mm. Toto řešení je klasifikováno pouze ve stropní konstrukci. Podrobnosti k provedení obkladu sdělí na vyžádání naše technické oddělení.

#### Tabulka 24

Tabulka 24 uvádí požární odolnosti těsnění prostupů přípojnic systému Canalis® KTA ve stěnách a masivním stropě.

#### Tabulka 24 – klasifikace prostupů přípojnic systému Canalis® KTA v přepážce PROMASTOP®-I 2 x 50 mm

Typ instalace	Požární odolnost	
	Stěna <sup>1)</sup>	Strop <sup>1)</sup>
Canalis® KTA 800 A až 4000 A PROMASTOP®-I + izolace z desek z minerální vlny	EI 120	EI 90
Canalis® KTA 800 A až 4000 A PROMATECT®-H, tl. 20 mm	-	EI 90

<sup>1)</sup> Normové nebo odvozené požárně dělící konstrukce podle detailu E.

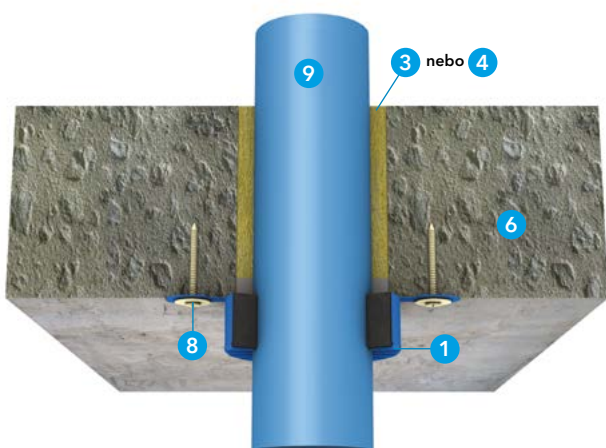
### 15. Minimální odstupové vzdálenosti v měkké deskové přepážce PROMASTOP®-I

#### Tabulka 25

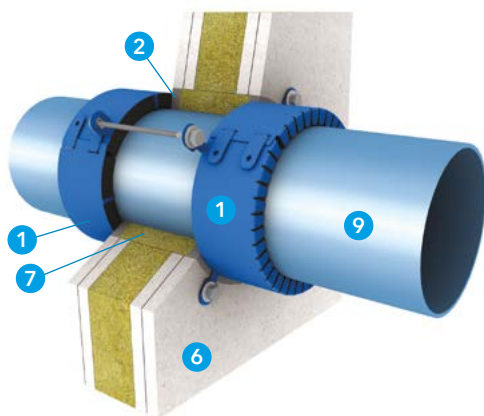
Pro odborné provedení prací je nutné zajistit dostatečný prostor. Z praktických důvodů proto doporučujeme dodržovat minimální vzdálenost 100 mm mezi instalacemi a ostěním otvoru a také mezi jednotlivými instalacemi. Pokud to situace na stavbě neumožní dodržet, jsou přípustné minimální vzdálenosti podle tabulky 25.

#### Tabulka 25 - odstupové vzdálenosti

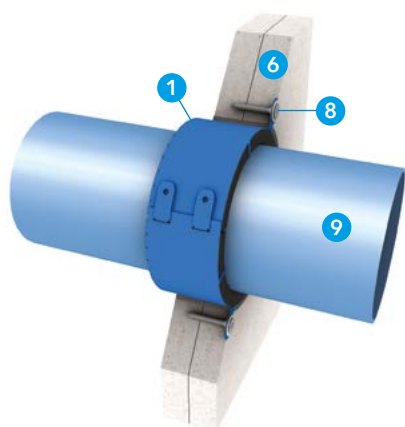
Objekt	Minimální odstupová vzdálenost (mm)
Nehořlavá izolace – nehořlavá izolace	0
Nehořlavá izolace – okraj otvoru	0
Nehořlavá izolace – PROMASTOP®-IM CJ21	0
Nehořlavá izolace – kanál z desek PROMATECT®	0
Nehořlavá izolace – PROMASTOP®-FC	0
Kabel, kabelová trasa – okraj otvoru	0
Kabel, kabelová trasa – kabel, kabelová trasa	0
Kabel, kabelová trasa – PROMASTOP®-FC	0
Kabel, kabelová trasa – PROMASTOP®-IM CJ21	0
PROMASTOP®-FC - PROMASTOP®-FC	0
PROMASTOP®-FC - PROMASTOP®-IM CJ21	0
PROMASTOP®-FC – PROMASEAL®-A	0
PROMASTOP®-FC - PROMASEAL®-AG	0
PROMASTOP®-FC - kanál z desek PROMATECT®	0
PROMASTOP®-FC - okraj otvoru	0
PROMASTOP®-W - nehořlavá izolace	0
PROMASTOP®-W - PROMASTOP®-W	0
PROMASTOP®-W - PROMASTOP®-IM CJ21	20
PROMASTOP®-W - PROMASTOP®-FC	0
PROMASTOP®-W - kanál z desek PROMATECT®	30
PROMASTOP®-W - PROMASEAL®-A	0
PROMASTOP®-W - PROMASEAL®-AG	0
PROMASTOP®-W - okraj otvoru	0
PROMASTOP®-IM CJ21 - PROMASTOP®-IM CJ21	0
PROMASTOP®-IM CJ21 - PROMASEAL®-A	0
PROMASTOP®-IM CJ21 - PROMASEAL®-AG	0
PROMASTOP®-IM CJ21 - okraj otvoru	0
PROMASTOP®-FC MD - PROMASTOP®-FC MD	70
PROMASTOP®-FC MD - okraj otvoru	50
V ostatních případech	100



**Detail A -** vstup plastového potrubí s přisazenou manžetou PROMASTOP®-FC v masivním stropě



**Detail B -** vstup plastového potrubí s přisazenými manžetami PROMASTOP®-FC v lehké příčce



**Detail C -** vstup plastového potrubí s manžetou PROMASTOP®-FC v šachtové příčce

### Technické údaje

- 1 PROMASTOP®-FC – požárně ochranná manžeta (FC3 – výška 30 mm, FC6 – výška 60 mm, FC15 – výška 150 mm)
- 2 PROMASEAL®-A – požárně ochranný tmel
- 3 PROMASTOP®-M – požárně ochranná malta, popř. cementová malta s pevností v tlaku  $\geq 10$  MPa
- 4 tmel Promat® nebo tmel Promat® Ready Mix PRO, popř. sádra
- 5 PROMATECT®-100 – požárně ochranná deska
- 6 požárně dělicí konstrukce
- 7 výplň z minerální vlny, objemová hmotnost  $\geq 40$  kg/m<sup>3</sup>
- 8 vhodný upevňovací materiál
- 9 plastové potrubí
- 10 hořlavá izolace potrubí
- 11 identifikační štítek

Úřední doklad: ETA-14/0089, IBS CR 13061206-A-Rev1.

### Hodnota požární odolnosti dle ČSN EN 13501-2

Požární odolnosti vstupů jednotlivých instalací jsou uvedeny dále.

### Výhody na první pohled

- rychlá a jednoduchá montáž ve stěnách i stropěch
- osazení manžet bez vzájemného odstupu
- nejúčinnější systém pro větrané kanalizační plastové potrubí až do průměru 400 mm (klasifikace U/U)
- aplikace v různých konstrukcích včetně šachtových příček a zavěšených podhledů
- kategorie použití X podle ETAG 026-2.

## 1. Montážní postup

- v případě potřeby připevnit v místě vstupu potrubí akustickou izolaci pomocí lepicí pásky
- u přisazené montáže nejprve dotěsnit prstencovou mezeru kolem potrubí vhodným materiálem podle typu požárně dělicí konstrukce a šířky prstencové mezery dle specifikace v tomto katalogovém listu, např. u masivních konstrukcí a lehké příčky při šířce prstencové mezery  $\leq 30$  mm: mezeru vyplnit pomocí minerální vlny (třída reakce na oheň A1, bod tání  $\geq 1000$  °C) a z obou stran uzavřít tmelem PROMASEAL®-A do hloubky  $\geq 5$  mm
- ve stropěch se manžeta obecně osazuje ze spodní strany stropu, ve stěnách (s výjimkou šachtové příčky - typ řešení č. 1 a 3) se manžeta osazuje z obou stran
- zvolit vhodný typ manžety PROMASTOP®-FC podle typu a průměru potrubí, typu požárně dělicí konstrukce a požadované požární odolnosti
- požárně ochrannou manžetu rozevřít, omotat kolem potrubí, následně uzavřít a zajistit ohnutím jazýčků o 180°
- manžetu přisadit k líci požárně dělicí konstrukce nebo zapustit do konstrukce podle schváleného řešení a připevnit vhodným upevňovacím prostředkem
- připevnit identifikační štítek požární ucpávky

## 2. Oblasti použití

### Detaily A, B a C

Požárně ochranné manžety PROMASTOP®-FC3, FC6 a FC15 lze podle tohoto katalogového listu použít pro požární těsnění prostupů plastových potrubí v kruhových otvorech ve standardních normových a odvozených požárně dělicích konstrukcích, jako jsou masivní stěny, masivní stropy a lehké příčky, ale i v dalších schválených nestandardních konstrukcích, jako jsou šachtové příčky, stěny ze sendvičových ocelových panelů, zavěšené podhledy, dřevěné stěny a stropy z vrstvených křížem lepených desek.

Maximální průměr kruhového otvoru, resp. maximální šířka prstencové mezery mezi potrubím (izolací potrubí) a ostěním stavební konstrukce, by měla odpovídat danému řešení pro jednotlivé požárně dělicí konstrukce. Prstencovou mezeru je nutné dotěsnit dle schváleného řešení. U větších otvorů, kde nelze dodržet maximální šířku prstencové mezery, případně u čtvercových otvorů, je nutné použít jiné řešení, například měkkou deskovou přepážku PROMASTOP®-CC podle katalogového listu 704 nebo PROMASTOP®-I podle katalogového listu 701, případně maltovou přepážku PROMASTOP®-M podle katalogového listu 714.

Ve stěnách se manžety osazují z obou stran (s výjimkou šachtové příčky - typ řešení č. 1 a 3), ve stropích se připevňují pouze ze spodní strany. V případě standardní přisazené montáže je možné osadit více manžet vedle sebe bez vzájemného odstupu.

Manžety PROMASTOP®-FC jsou vhodné pro všechna běžná i speciální plastová potrubí podle specifikace v tabulkách pro jednotlivé typy požárně dělicích konstrukcí. Všechny typy potrubí mohou být v místě prostupu opatřeny akustickou pěnovou PE izolací tloušťky  $\leq 5$  mm a třídy reakce na oheň E podle ČSN EN 13501-1. V některých specifikovaných případech v tabulkách mohou být potrubí opatřena hořlavou izolací třídy reakce na oheň B-s3, d0, podle ČSN EN 13501-1, např. na bázi syntetického kaučuku, s tloušťkou 6 až 32 mm. Konfigurace těchto izolací může být libovolná, tzn. LS, LI, CS nebo CI.

Pro šikmý vstup potrubí nebo potrubí s hrdlem je nutné vždy použít manžetu PROMASTOP®-FC6.

Výsledky zkoušek s konfigurací uspořádání konců potrubí U/U pokrývají také U/C, C/U a C/C. Výsledky zkoušek s konfigurací uspořádání konců potrubí U/C pokrývají také C/U a C/C.

Potrubí musí být zavěšeno nebo podepřeno na obou stranách stěny, resp. nad stropní konstrukcí, ve vzdálenosti  $\leq 250$  mm od obou líců stěny, resp. od horního líce stropní konstrukce.

Požárně dělicí konstrukce musí být klasifikovány podle ČSN EN 13501-2 pro požadovanou požární odolnost a musí odpovídat následující specifikaci.

### Lehká příčka

Lehká příčka musí mít tloušťku  $\geq 100$  mm a musí být tvořena nosnou konstrukcí, z dřevěných nebo kovových profilů, z obou stran obloženou nejméně dvěma vrstvami požárně ochranných desek o tloušťce  $\geq 12,5$  mm. U příček s dřevěnou nosnou konstrukcí musí být dodržena minimální vzdálenost 100 mm dřevěného prvku od požární přepážky a mezera mezi nimi musí být vyplněna materiálem třídy reakce na oheň A1 nebo A2 podle ČSN EN 13501-1.

### Masivní stěna

Masivní stěna musí mít tloušťku  $\geq 100$  mm a objemovou hmotnost  $\geq 450$  kg/m<sup>3</sup>. Výsledky zkoušek dosažené u standardní normové masivní konstrukce jsou platné i pro stěny z betonu nebo zdiva se stejnou nebo větší tloušťkou a objemovou hmotností. Výsledky zkoušek pro lehké příčky jsou platné i pro masivní stěny s větší tloušťkou a objemovou hmotností než u zkoušené konstrukce. U zapuštěných manžet musí být tloušťka stěny  $\geq 150$  mm.

### Masivní strop

Masivní strop musí mít tloušťku  $\geq 150$  mm a objemovou hmotnost  $\geq 650$  kg/m<sup>3</sup>.

### Zavěšený podhled

Celková tloušťka desek zavěšeného podhledu musí být  $\geq 40$  mm a musí sestávat nejméně ze dvou vrstev.

### Šachtová příčka

Šachtová příčka musí být tvořena nosnou konstrukcí z kovových profilů s tloušťkou stěny  $\geq 0,6$  mm s jednostranným obložením, které je tvořeno nejméně dvěma vrstvami požárně ochranných desek, jejichž celková tloušťka je  $\geq 30$  až  $\geq 50$  mm podle uvedených variant řešení.

### Dřevěná stěna z vrstvených křížem lepených desek

Celková tloušťka dřevěné stěny z vrstvených křížem lepených desek musí být  $\geq 140$  mm.

### Dřevěný strop z vrstvených křížem lepených desek

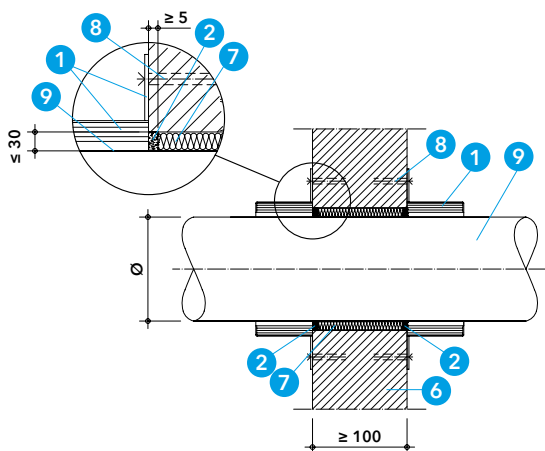
Celková tloušťka dřevěného stropu z vrstvených křížem lepených desek musí být  $\geq 140$  mm.

### Stěna ze sendvičových panelů

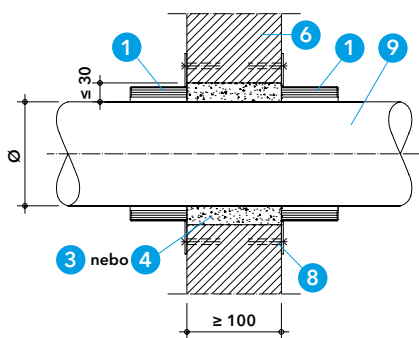
Stěna ze sendvičových panelů ArcelorMittal Pflaum, typ FO-010-10-80/1000, tvořených dvěma ocelovými plechy a minerální vlnou, musí mít tloušťku  $\geq 80$  mm, přičemž v místě prostupu musí být stěna z obou stran zesílena na tloušťku  $\geq 100$  mm pomocí požárně ochranných desek PROMATECT®-100, tloušťky  $\geq 10$  mm a kruhovým otvorem stejného průměru jako má otvor v panelu. Přesah desek na konstrukci panelu musí být  $\geq 50$  mm. Desky jsou k panelu připevněny pomocí ocelových samořezných šroubů s osovou vzdáleností  $\leq 200$  mm.



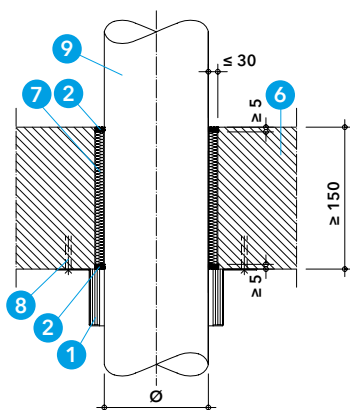
### 3. Prostupy plastových potrubí s manžetou PROMASTOP®-FC v masivních konstrukcích a dřevěných konstrukcích z vrstvených křížem lepených desek



**Detail D** - vstup plastového potrubí v masivní stěně s manžetami PROMASTOP®-FC a tmelem PROMASEAL®-A



**Detail E** - vstup plastového potrubí v masivní stěně s manžetami PROMASTOP®-FC a maltou PROMASTOP®-M, popř. tmelem Promat® Ready Mix PRO



**Detail F** - vstup plastového potrubí v masivním stropě s manžetou PROMASTOP®-FC a tmelem PROMASEAL®-A

V masivních nebo dřevěných stěnách se manžety osazují z obou stran, v masivních nebo dřevěných střepech se osazuje manžeta osazuje pouze ze spodní strany.

#### Detaily D, E, F, G, H a I

V masivních zděných, betonových nebo dřevěných konstrukcích mohou být manžety osazeny standardním způsobem podle detailů D až I, tj. přisazeny z vnější strany k líci stavební konstrukce a připevněny pomocí vhodných upevňovacích prostředků (tzv. přisazená montáž). Prstencová mezera mezi potrubím (popř. izolací potrubí) a ostěním otvoru musí mít šířku  $\leq 30$  mm a musí být vyplněna materiálem podle níže uvedené specifikace.

V případě masivních zděných nebo betonových konstrukcí stačí manžetu připevnit pomocí nejméně každého druhého úchytu, žádné dva sousední úchyty však nesmí zůstat nepřipevněné.

V případě dřevěných konstrukcí je třeba k připevnění manžety využít všechny úchyty.

#### Detaily J, K, L a M

V masivních zděných nebo betonových konstrukcích s tloušťkou  $\geq 150$  mm je možné manžety zapustit do konstrukce a prstencovou mezera kolem potrubí i kolem manžety vyplnit maltou dle uvedených variant. Manžety není nutné dále fixovat dalšími upevňovacími prostředky. Šířka prstencové mezery mezi potrubím (popř. izolací potrubí) a ostěním otvoru musí být  $\leq 30$  mm. U větších otvorů je možné postupovat podle katalogového listu 714 k maltové přepážce PROMASTOP®-M.

V případě požadavku na požární odolnost s uspořádáním konců potrubí U/U (např. pro dešťové nebo větrací kanalizační potrubí), nesmí být manžety zcela zapuštěné a musí vyčnívat před líc stavební konstrukce do vnějšího prostoru  $\geq 10$  mm. Při požadavku na požární odolnost s uspořádáním konců potrubí U/C (např. pro nevětrací kanalizační potrubí nebo vodovodní potrubí), mohou být manžety zcela zapuštěné a zarovnané vnější hranou s lícem stavební konstrukce.

#### Upevňovací prostředky

V masivních zděných nebo betonových konstrukcích:

- samořezné šrouby  $\geq \text{Ø } 7,5 \times 72$  mm s podložkou (součástí balení manžet)
- kovové rozpěrné hmoždinky se šroubem  $\geq \text{M}6 \times 50$  mm
- při zapuštěné montáži: požární ochranná malta PROMASTOP®-M nebo cementová malta s pevností v tlaku  $\geq 10$  MPa
- manžetu stačí připevnit pomocí nejméně každého druhého úchytu, ale žádné dva sousední úchyty nesmí zůstat nezajištěné.

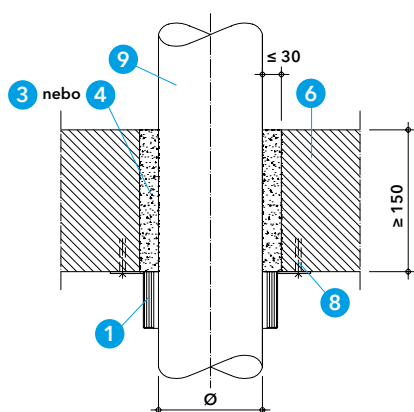
V dřevěných konstrukcích:

- ocelové vruty do dřeva  $\geq \text{Ø } 6 \times 100$  mm s podložkou.
- manžetu je nutné připevnit pomocí všech úchytů.

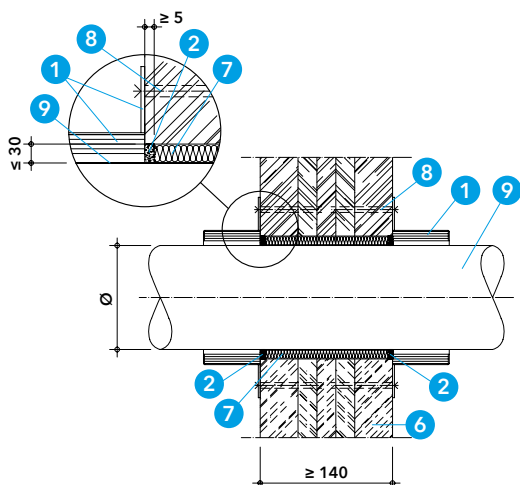
#### Utěsnění prstencové mezery

V masivních konstrukcích je možné prstencovou mezera o šířce  $\leq 30$  mm vyplnit následujícími způsoby:

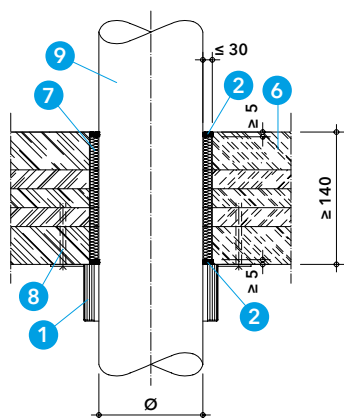
- minerální vlnou (třídy reakce na oheň A1 podle EN 13501-1 a s teplotou tání  $\geq 1000$  °C) a z obou stran uzavřít požárně ochranným tmelem PROMASEAL®-A do hloubky  $\geq 5$  mm.
- požárně ochrannou maltou PROMASTOP®-M v celé tloušťce konstrukce
- cementovou maltou s pevností v tlaku  $\geq 10$  MPa v celé tloušťce konstrukce
- tmelem Promat® Ready Mix PRO nebo sádkou v celé tloušťce konstrukce



**Detail G** - vstup plastového potrubí v masivním stropě s manžetou PROMASTOP®-FC a maltou PROMASTOP®-M, popř. tmelem Promat® Ready Mix PRO



**Detail H** - vstup plastového potrubí v dřevěné stěně s manžetou PROMASTOP®-FC a tmelem PROMASEAL®-A



**Detail I** - vstup plastového potrubí v dřevěném stropě s manžetou PROMASTOP®-FC a tmelem PROMASEAL®-A

- při zapuštěné montáži: požárně ochrannou maltou PROMASTOP®-M nebo cementovou maltou s pevností v tlaku  $\geq 10$  MPa

V dřevěných konstrukcích je možné prstencovou mezeru o šířce  $\leq 30$  mm vyplnit následujícím způsobem:

- minerální vlnou (třídy reakce na oheň A1 podle EN 13501-1 a s teplotou tání  $\geq 1000$  °C) a z obou stran uzavřít požárně ochranným tmelem PROMASEAL®-A do hloubky  $\geq 5$  mm.

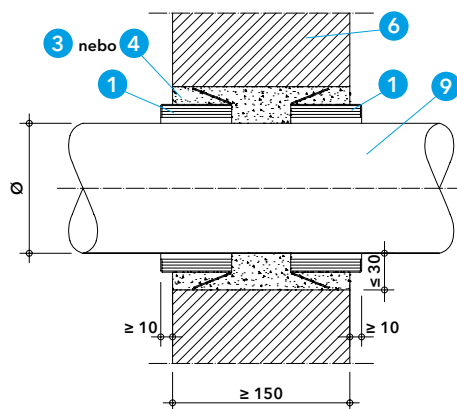
#### Detaily N

Pro šikmé prostupy potrubí v masivních konstrukcích je nutné použít požárně ochrannou manžetu PROMASTOP®-FC6. Úhel mezi potrubím a masivní konstrukcí musí být v rozmezí  $45^\circ$  až  $90^\circ$ . Manžetu je možné deformovat do oválného tvaru, je nutné zvolit nejmenší možný průměr, který umožní správné osazení manžety na líc konstrukce. Detail šikmého prostupu ve stropě je řešen podobným způsobem, ale s jednou manžetou jako v detailech F a G.

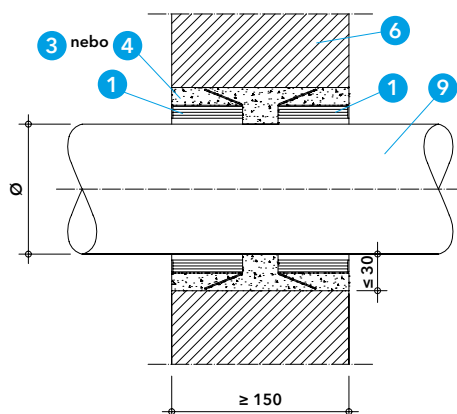
#### Detaily O

Pro prostupy potrubí s hrdlem v masivních konstrukcích je nutné použít požárně ochrannou manžetu PROMASTOP®-FC6. Je nutné zvolit nejmenší možný průměr manžety, který umožní správné osazení manžety na líc konstrukce. Detail prostupu potrubí s hrdlem ve stropě je řešen podobným způsobem, ale s jednou manžetou jako v detailech F a G.

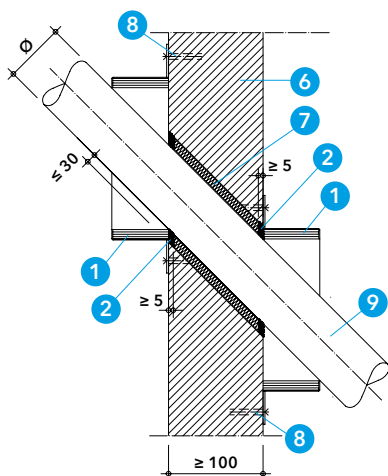
Konkrétní typy a průměry potrubí pro uvedená řešení včetně požární odolnosti jsou uvedeny v tabulce 1.



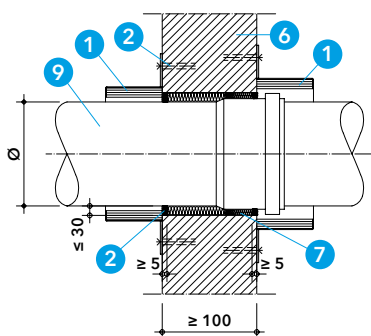
**Detail J** - vstup plastového potrubí v masivní stěně s manžetami PROMASTOP®-FC a maltou PROMASTOP®-M - zapuštěná varianta s konfigurací U/U



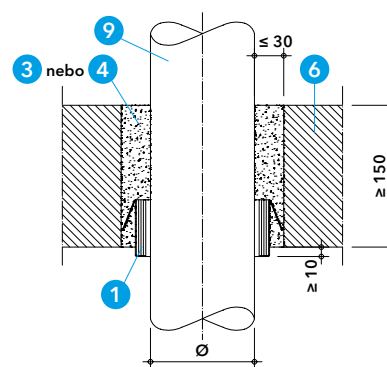
**Detail K** - vstup plastového potrubí v masivní stěně s manžetami PROMASTOP®-FC a maltou PROMASTOP®-M - zapuštěná varianta s konfigurací U/C



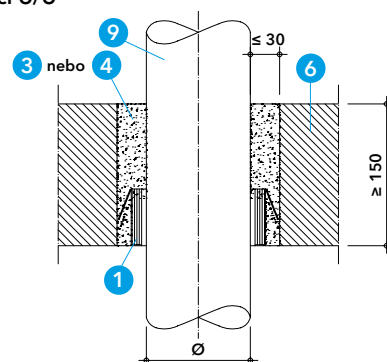
**Detail N** - šikmý průstup plastového potrubí v masivní stěně s manžetami PROMASTOP®-FC a tmelem PROMASEAL®-A



**Detail O** - průstup plastového potrubí s hrdlem v masivní stěně s manžetami PROMASTOP®-FC a tmelem PROMASEAL®-A



**Detail L** - průstup plastového potrubí v masivním stropě s manžetou PROMASTOP®-FC a maltou PROMASTOP®-M - zapuštěná varianta s konfigurací U/U



**Detail M** - průstup plastového potrubí v masivním stropě s manžetou PROMASTOP®-FC a maltou PROMASTOP®-M - zapuštěná varianta s konfigurací U/C

### Tabulka 1

Tabulka 1 uvádí dosažené požární odolnosti průstupů plastových potrubí s požárně ochrannými manžetami PROMASTOP®-FC3, PROMASTOP®-FC6 a PROMASTOP®-FC15 v masivních a dřevěných konstrukcích, podle typu, průměru a tloušťky stěny potrubí, podle typu a tloušťky požárně dělicí konstrukce a způsobu osazení manžet.

**Tabulka 1** - klasifikace průstupů plastových potrubí s manžetami PROMASTOP®-FC v masivních a dřevěných konstrukcích

Požárně dělicí konstrukce	Tloušťka požárně dělicí konstrukce	Vnější průměr potrubí (Ø) / tloušťka stěny potrubí (s) + typ izolace / tloušťka (d) od – do (mm)	Typ manžety	Způsob osazení manžety	Požární odolnost
<b>PE-HD, PE, ABS, SAN+PVC potrubí pro průstupy v úhlu 90°</b>					
Masivní stěna	≥ 100 mm	Ø 32 / s 1,8 - Ø 125 / s 7,4 Ø 50 / s 1,8 - Ø 200 / s 11,4 Ø 32 / s 1,8 - Ø 160 / s 14,6 Ø 50 / s 1,8 - Ø 250 / s 22,7	FC3 FC6 FC3 FC6	Přisazena z obou stran konstrukce	EI 120-U/U EI 120-U/U EI 120-U/C EI 120-U/C
Masivní stěna	≥ 100 mm	Ø 32 / s 2,0 - Ø 180 / s 10,4 + izolace B-s3, d0 / d 6 – 32	FC6	Přisazena z obou stran konstrukce	EI 120-U/U
Masivní stěna	≥ 100 mm	Ø 32 / s 2,0 - Ø 200 / s 10,4 + izolace B-s3, d0 / d 6 – 19	FC6	Přisazena z obou stran konstrukce	EI 90-U/U
Masivní stěna	≥ 100 mm	Ø 32 / s 2,0 - Ø 180 / s 16,4 + izolace B-s3, d0 / d 6 – 32	FC6	Přisazena z obou stran konstrukce	EI 120-U/C
Masivní stěna	≥ 150 mm	Ø 32 / s 1,8 - Ø 125 / s 7,4 Ø 50 / s 1,8 - Ø 200 / s 11,4 Ø 32 / s 1,8 - Ø 125 / s 11,4 Ø 50 / s 1,8 - Ø 250 / s 22,7 Ø 50 / s 1,8 - Ø 315 / s 15,0	FC3 FC6 FC3 FC6 FC6	Přisazena nebo zapuštěná z obou stran konstrukce	EI 120-U/U EI 120-U/U EI 120-U/C EI 120-U/C EI 90-U/C
Masivní stěna	≥ 150 mm	Ø 50 / s 1,8 - Ø 200 / s 11,4 Ø 50 / s 1,8 - Ø 160 / s 14,6	FC6 FC6	Přisazena z obou stran konstrukce	EI 240-U/U EI 240-U/C
Dřevěná stěna	≥ 140 mm	Ø 32 / s 1,8 - Ø 125 / s 7,4 Ø 50 / s 1,8 - Ø 200 / s 11,4	FC3 FC6	Přisazena z obou stran konstrukce	EI 90-U/U EI 90-U/U

Požárně dělící konstrukce	Tloušťka požárně dělící konstrukce	Vnější průměr potrubí (Ø) / tloušťka stěny potrubí (s) + typ izolace / tloušťka (d) od – do (mm)	Typ manžety	Způsob osazení manžety	Požární odolnost
<b>PE-HD, PE, ABS, SAN+PVC potrubí pro prostupy v úhlu 90°</b>					
Masivní strop	≥ 150 mm	Ø 32 / s 1,8 - Ø 125 / s 7,4 Ø 50 / s 1,8 - Ø 200 / s 11,4 Ø 32 / s 1,8 - Ø 125 / s 11,4 Ø 50 / s 1,8 - Ø 250 / s 22,7	FC3 FC6 FC3 FC6	Přisazena nebo zapuštěna ze spodní strany konstrukce	EI 120-U/U EI 120-U/U EI 120-U/C EI 120-U/C
Masivní strop	≥ 150 mm	Ø 32 / s 1,8 - Ø 125 / s 11,4 Ø 50 / s 1,8 - Ø 250 / s 22,7 Ø 50 / s 1,8 - Ø 315 / s 15,0	FC3 FC6 FC6	Přisazena ze spodní strany konstrukce	EI 120-U/C EI 120-U/C EI 90-U/C
Masivní strop	≥ 150 mm	Ø 32 - Ø 110 + izolace B-s3, d0 / d 6	FC6	Přisazena ze spodní strany konstrukce	EI 120-U/U
Masivní strop	≥ 150 mm	Ø 32 - Ø 180 + izolace B-s3, d0 / d 6 - 32	FC6	Přisazena ze spodní strany konstrukce	EI 60-U/U
Masivní strop	≥ 150 mm	Ø 32 / s 2,0 - Ø 200 / s 16,4 + izolace B-s3, d0 / d 6 - 19	FC6	Přisazena ze spodní strany konstrukce	EI 90-U/C
Masivní strop	≥ 150 mm	Ø 32 / s 2,0 - Ø 180 / s 16,4 + izolace B-s3, d0 / d 6 - 32	FC6	Přisazena ze spodní strany konstrukce	EI 90-U/C
Dřevěný strop	≥ 140 mm	Ø 32 / s 1,8 - Ø 125 / s 7,4 Ø 50 / s 1,8 - Ø 200 / s 11,4	FC3 FC6	Přisazena ze spodní strany konstrukce	EI 90-U/U EI 90-U/U
<b>PE-HD, PE, ABS, SAN+PVC potrubí pro prostupy v úhlu 45°</b>					
Masivní stěna	≥ 100 mm	Ø 32 / s 1,8 - Ø 125 / s 7,4	FC6	Přisazena z obou stran konstrukce	EI 120-U/U
Masivní strop	≥ 150 mm	Ø 32 / s 1,8 - Ø 160 / s 6,2	FC6	Přisazena ze spodní strany konstrukce	EI 120-U/U
<b>PP-H / PP-R potrubí pro prostupy v úhlu 90°</b>					
Masivní stěna	≥ 100 mm	Ø 32 / s 1,8 - Ø 125 / s 7,1 Ø 125 / s 3,1 - Ø 160 / s 4,0 Ø 50 / s 1,8 - Ø 200 / s 14,6 Ø 32 / s 1,8 - Ø 160 / s 14,6 Ø 50 / s 1,8 - Ø 315 / s 15,0	FC3 FC3 FC6 FC3 FC6	Přisazena z obou stran konstrukce	EI 120-U/U EI 120-U/U EI 120-U/U EI 120-U/C EI 120-U/C
Masivní stěna	≥ 100 mm	Ø 32 / s 2,0 - Ø 180 / s 9,2 + izolace B-s3, d0 / d 6 - 32	FC6	Přisazena z obou stran konstrukce	EI 120-U/U
Masivní stěna	≥ 100 mm	Ø 32 / s 1,8 - Ø 180 / s 21,9 + izolace B-s3, d0 / d 6 - 32	FC6	Přisazena z obou stran konstrukce	EI 120-U/C
Masivní stěna	≥ 100 mm	Ø 32 / s 1,8 - Ø 200 + izolace B-s3, d0 / d 6 - 19	FC6	Přisazena z obou stran konstrukce	EI 60-U/C
Masivní stěna	≥ 150 mm	Ø 32 / s 1,8 - Ø 125 / s 7,1 Ø 125 / s 3,1 - Ø 160 / s 4,0 Ø 50 / s 1,8 - Ø 200 / s 14,6 Ø 32 / s 1,8 - Ø 125 / s 17,1 Ø 50 / s 1,8 - Ø 250 / s 22,7	FC3 FC3 FC6 FC3 FC6	Přisazena nebo zapuštěna z obou stran konstrukce	EI 120-U/U EI 120-U/U EI 120-U/U EI 120-U/C EI 120-U/C
Masivní stěna	≥ 150 mm	Ø 50 / s 1,8 - Ø 160 / s 6,2 Ø 50 / s 1,8 - Ø 160 / s 14,6	FC6	Přisazena z obou stran konstrukce	EI 240-U/U EI 240-U/C
Dřevěná stěna	≥ 140 mm	Ø 32 / s 1,8 - Ø 125 / s 7,1 Ø 125 / s 3,1 - Ø 160 / s 4,0 Ø 50 / s 1,8 - Ø 200 / s 14,6	FC3 FC3 FC6	Přisazena z obou stran konstrukce	EI 90-U/U EI 90-U/U
Masivní strop	≥ 150 mm	Ø 32 / s 1,8 - Ø 125 / s 7,1 Ø 125 / s 3,1 - Ø 160 / s 4,0 Ø 50 / s 1,8 - Ø 200 / s 14,6 Ø 50 / s 1,8 - Ø 125 / s 17,1 Ø 50 / s 1,8 - Ø 160 / s 4,0 Ø 50 / s 1,8 - Ø 250 / s 22,7	FC3 FC3 FC6 FC3 FC3 FC6	Přisazena nebo zapuštěna ze spodní strany konstrukce	EI 120-U/U EI 120-U/U EI 120-U/U EI 120-U/C EI 120-U/C EI 90-U/C
Masivní strop	≥ 150 mm	Ø 32 / s 1,8 - Ø 125 / s 17,1 Ø 50 / s 1,8 - Ø 250 / s 22,7 Ø 50 / s 1,8 - Ø 315 / s 15,0	FC3 FC6 FC6	Přisazena ze spodní strany konstrukce	EI 120-U/C EI 120-U/C EI 120-U/C
Masivní strop	≥ 150 mm	Ø 32 - Ø 200 + izolace B-s3, d0 / d 6 - 19	FC6	Přisazena ze spodní strany konstrukce	EI 120-U/U
Masivní strop	≥ 150 mm	Ø 32 - Ø 180 + izolace B-s3, d0 / d 6 - 32	FC6	Přisazena ze spodní strany konstrukce	EI 60-U/U
Masivní strop	≥ 150 mm	Ø 32 / s 1,8 - Ø 160 / s 21,9 + izolace B-s3, d0 / d 6 - 32	FC6	Přisazena ze spodní strany konstrukce	EI 90-U/C

Požárně dělicí konstrukce	Tloušťka požárně dělicí konstrukce	Vnější průměr potrubí (Ø) / tloušťka stěny potrubí (s) + typ izolace / tloušťka (d) od – do (mm)	Typ manžety	Způsob osazení manžety	Požární odolnost
<b>PP-H / PP-R potrubí pro prostupy v úhlu 45°</b>					
Masivní strop	≥ 150 mm	Ø 32 / s 1,8 - Ø 200 / s 21,9 + izolace B-s3, d0 / d 6 – 19	FC6	Přisazena ze spodní strany konstrukce	EI 60-U/C
Dřevěný strop	≥ 140 mm	Ø 32 / s 1,8 - Ø 125 / s 7,1 Ø 125 / s 3,1 - Ø 160 / s 4,0 Ø 50 / s 1,8 - Ø 200 / s 14,6	FC3 FC3 FC6	Přisazena ze spodní strany konstrukce	EI 90-U/U EI 90-U/U
Masivní stěna	≥ 100 mm	Ø 32 / s 1,8 - Ø 125 / s 7,1	FC6	Přisazena z obou stran konstrukce	EI 120-U/U
Masivní strop	≥ 150 mm	Ø 32 / s 1,8 - Ø 160 / s 6,2	FC6	Přisazena ze spodní strany konstrukce	EI 120-U/U
<b>PVC-U / PVC-C potrubí pro prostupy v úhlu 90°</b>					
Masivní stěna	≥ 100 mm	Ø 32 / s 1,8 - Ø 125 / s 7,1 Ø 125 / s 3,1 - Ø 250 / s 4,9 Ø 32 / s 1,8 - Ø 160 / s 14,6 Ø 160 / s 4,0 - Ø 250 / s 11,9	FC3 FC6 FC3 FC6	Přisazena z obou stran konstrukce	EI 120-U/U EI 120-U/U EI 120-U/C EI 120-U/C
Masivní stěna	≥ 100 mm	Ø 32 / s 2,0 - Ø 180 / s 6,2 + izolace B-s3, d0 / d 6 – 32	FC6	Přisazena z obou stran konstrukce	EI 120-U/U
Masivní stěna	≥ 100 mm	Ø 32 / s 2,0 - Ø 200 / s 6,2 + izolace B-s3, d0 / d 6 – 19	FC6	Přisazena z obou stran konstrukce	EI 60-U/U
Masivní stěna	≥ 100 mm	Ø 32 / s 1,8 - Ø 200 / s 8,6 + izolace B-s3, d0 / d 6 – 19	FC6	Přisazena z obou stran konstrukce	EI 120-U/C
Masivní stěna	≥ 100 mm	Ø 32 / s 1,8 - Ø 180 / s 6,2 + izolace B-s3, d0 / d 6 – 32	FC6	Přisazena z obou stran konstrukce	EI 60-U/C
Masivní stěna	≥ 100 mm	Potrubí s hrdlem, Ø 50 / s 1,8 - Ø 125 / s 7,1	FC6	Přisazena z obou stran konstrukce	EI 120-U/U
Masivní stěna	≥ 150 mm	Ø 32 / s 1,8 - Ø 125 / s 7,1 Ø 125 / s 3,1 - Ø 250 / s 4,9 Ø 32 / s 1,8 - Ø 125 / s 11,4 Ø 32 / s 1,8 - Ø 160 / s 14,6	FC3 FC6 FC3 FC6	Přisazena nebo zapuštěna z obou stran konstrukce	EI 120-U/U EI 120-U/U EI 120-U/C EI 120-U/C
Masivní stěna	≥ 150 mm	Ø 50 / s 1,8 - Ø 160 / s 6,2 Ø 50 / s 1,8 - Ø 315 / s 7,7 Ø 50 / s 1,8 - Ø 160 / s 14,6	FC6 FC6 FC6	Přisazena z obou stran konstrukce	EI 240-U/U EI 180-U/U EI 240-U/C
Dřevěná stěna	≥ 140 mm	Ø 32 / s 1,8 - Ø 125 / s 7,1 Ø 125 / s 3,1 - Ø 250 / s 4,9	FC3 FC6	Přisazena z obou stran konstrukce	EI 90-U/U EI 90-U/U
Masivní strop	≥ 150 mm	Ø 32 / s 1,8 - Ø 125 / s 7,1 Ø 125 / s 3,1 - Ø 250 / s 4,9 Ø 32 / s 1,8 - Ø 125 / s 11,4 Ø 50 / s 1,8 - Ø 160 / s 14,6 Ø 50 / s 1,8 - Ø 250 / s 4,9 Ø 250 / s 4,9 - Ø 315 / s 18,7	FC3 FC6 FC3 FC6 FC6 FC6	Přisazena nebo zapuštěna ze spodní strany konstrukce	EI 120-U/U EI 120-U/U EI 120-U/C EI 120-U/C EI 120-U/C EI 90-U/C
Masivní strop	≥ 150 mm	Ø 32 / s 1,8 - Ø 125 / s 11,4 Ø 50 / s 1,8 - Ø 250 / s 4,9 Ø 32 / s 1,8 - Ø 315 / s 18,7	FC3 FC6 FC6	Přisazena ze spodní strany konstrukce	EI 120-U/C EI 120-U/C EI 90-U/C
Masivní strop	≥ 150 mm	Ø 32 - Ø 200 + izolace B-s3, d0 / d 6 – 19	FC6	Přisazena ze spodní strany konstrukce	EI 120-U/U
Masivní strop	≥ 150 mm	Ø 32 / s 1,8 - Ø 180 / s 8,6 + izolace B-s3, d0 / d 6 – 32	FC6	Přisazena ze spodní strany konstrukce	EI 120-U/C
Masivní strop	≥ 150 mm	Ø 32 / s 1,8 - Ø 200 / s 8,6 + izolace B-s3, d0 / d 6 – 19	FC6	Přisazena ze spodní strany konstrukce	EI 120-U/C
Masivní strop	≥ 150 mm	Potrubí s hrdlem, Ø 32 / s 1,8 - Ø 125 / s 7,1	FC6	Přisazena ze spodní strany konstrukce	EI 120-U/U
Dřevěný strop	≥ 140 mm	Ø 32 / s 1,8 - Ø 125 / s 7,1 Ø 125 / s 3,1 - Ø 250 / s 4,9	FC3 FC6	Přisazena ze spodní strany konstrukce	EI 90-U/U EI 90-U/U
<b>PVC-U / PVC-C potrubí pro prostupy v úhlu 45°</b>					
Masivní stěna	≥ 100 mm	Ø 32 / s 1,8 - Ø 125 / s 7,1	FC6	Přisazena z obou stran konstrukce	EI 120-U/U
Masivní strop	≥ 150 mm	Ø 32 / s 1,8 - Ø 125 / s 7,1	FC6	Přisazena ze spodní strany konstrukce	EI 120-U/U
Masivní strop	≥ 150 mm	Potrubí s hrdlem, Ø 32 / s 1,8 - Ø 160 / s 6,2	FC6	Přisazena ze spodní strany konstrukce	EI 120-U/U



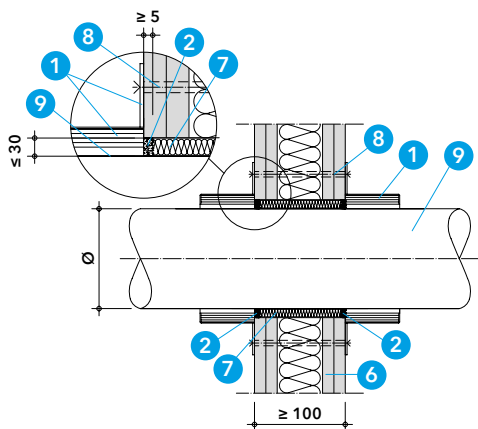
Požárně dělicí konstrukce	Tloušťka požárně dělicí konstrukce	Vnější průměr potrubí (Ø) / tloušťka stěny potrubí (s) + typ izolace / tloušťka (d) od – do (mm)	Typ manžety	Způsob osazení manžety	Požární odolnost
<b>Poloplast POLOKAL NG potrubí pro prostupy v úhlu 90°</b>					
Masivní stěna	≥ 100 mm	Ø 32 / s 1,8 - Ø 160 / s 4,9 Ø 160 / s 4,9 - Ø 250 / s 8,6	FC3 FC6	Přisazena z obou stran konstrukce	EI 120-U/U EI 120-U/U
Masivní stěna	≥ 100 mm	Ø 32 - Ø 160 + izolace B-s3, d0 / d 6 – 32	FC6	Přisazena z obou stran konstrukce	EI 90-U/U
Masivní stěna	≥ 100 mm	Potrubí s hrdlem, Ø 50 / s 2,0 - Ø 125 / s 3,9	FC6	Přisazena z obou stran konstrukce	EI 120-U/U
Masivní stěna	≥ 150 mm	Ø 32 / s 1,8 - Ø 160 / s 4,9 Ø 160 / s 4,9 - Ø 250 / s 8,6	FC3 FC6	Přisazena nebo zapuštěna z obou stran konstrukce	EI 120-U/U EI 120-U/U
Dřevěná stěna	≥ 140 mm	Ø 32 / s 1,8 - Ø 160 / s 4,9 Ø 160 / s 4,9 - Ø 250 / s 8,6	FC3 FC6	Přisazena z obou stran konstrukce	EI 90-U/U EI 90-U/U
Masivní strop	≥ 150 mm	Ø 32 / s 1,8 - Ø 160 / s 4,9 Ø 160 / s 4,9 - Ø 250 / s 8,6	FC3 FC6	Přisazena nebo zapuštěna ze spodní strany konstrukce	EI 120-U/U EI 120-U/U
Masivní strop	≥ 150 mm	Ø 32 - Ø 160 + izolace B-s3, d0 / d 6 – 32	FC6	Přisazena ze spodní strany konstrukce	EI 90-U/U
Masivní strop	≥ 150 mm	Potrubí s hrdlem, Ø 32 / s 1,8 - Ø 125 / s 3,9	FC6	Přisazena ze spodní strany konstrukce	EI 120-U/U
Dřevěný strop	≥ 140 mm	Ø 32 / s 1,8 - Ø 160 / s 4,9 Ø 160 / s 4,9 - Ø 250 / s 8,6	FC3 FC6	Přisazena ze spodní strany konstrukce	EI 90-U/U EI 90-U/U
<b>Poloplast POLOKAL NG potrubí pro prostupy v úhlu 45°</b>					
Masivní stěna	≥ 100 mm	Ø 32 / s 1,8 - Ø 125 / s 3,9	FC6	Přisazena z obou stran konstrukce	EI 120-U/U
Masivní strop	≥ 150 mm	Ø 32 / s 1,8 - Ø 160 / s 4,9	FC6	Přisazena ze spodní strany konstrukce	EI 120-U/U
Masivní strop	≥ 150 mm	Potrubí s hrdlem, Ø 32 / s 1,8 - Ø 160 / s 4,9	FC6	Přisazena ze spodní strany konstrukce	EI 120-U/U
<b>Poloplast POLOKAL XS potrubí pro prostupy v úhlu 90°</b>					
Masivní stěna	≥ 100 mm	Ø 32 / s 1,8 - Ø 110 / s 3,4	FC3	Přisazena z obou stran konstrukce	EI 120-U/U
Masivní stěna	≥ 100 mm	Potrubí s hrdlem, Ø 50 / s 2,0 - Ø 110 / s 3,4	FC6	Přisazena z obou stran konstrukce	EI 120-U/U
Masivní stěna	≥ 150 mm	Ø 32 / s 1,8 - Ø 110 / s 3,4	FC3	Přisazena nebo zapuštěna z obou stran konstrukce	EI 120-U/U
Dřevěná stěna	≥ 140 mm	Ø 32 / s 1,8 - Ø 110 / s 3,4	FC3	Přisazena z obou stran konstrukce	EI 90-U/U
Masivní strop	≥ 150 mm	Ø 32 / s 1,8 - Ø 110 / s 3,4	FC3	Přisazena nebo zapuštěna ze spodní strany konstrukce	EI 120-U/U
Masivní strop	≥ 150 mm	Potrubí s hrdlem, Ø 50 / s 2,0 - Ø 110 / s 3,4	FC6	Přisazena ze spodní strany konstrukce	EI 120-U/U
Dřevěný strop	≥ 140 mm	Ø 32 / s 1,8 - Ø 110 / s 3,4	FC3	Přisazena ze spodní strany konstrukce	EI 90-U/U
<b>Poloplast POLOKAL XS potrubí pro prostupy v úhlu 45°</b>					
Masivní stěna	≥ 100 mm	Ø 32 / s 1,8 - Ø 110 / s 3,4	FC6	Přisazena z obou stran konstrukce	EI 120-U/U
Masivní strop	≥ 150 mm	Ø 32 / s 1,8 - Ø 110 / s 3,4	FC6	Přisazena ze spodní strany konstrukce	EI 120-U/U
Masivní strop	≥ 150 mm	Potrubí s hrdlem, Ø 32 / s 1,8 - Ø 110 / s 3,4	FC6	Přisazena ze spodní strany konstrukce	EI 120-U/U
<b>Poloplast POLOKAL 3S potrubí pro prostupy v úhlu 90°</b>					
Masivní stěna	≥ 100 mm	Ø 75 / s 3,8 - Ø 160 / s 7,5	FC3	Přisazena z obou stran konstrukce	EI 120-U/U
Masivní stěna	≥ 100 mm	Potrubí s hrdlem, Ø 75 / s 3,8 - Ø 125 / s 5,3	FC6	Přisazena z obou stran konstrukce	EI 120-U/U
Masivní stěna	≥ 100 mm	Ø 75 - Ø 160 + izolace B-s3, d0 / d 6 – 32	FC6	Přisazena z obou stran konstrukce	EI 120-U/U
Masivní stěna	≥ 150 mm	Ø 75 / s 3,8 - Ø 160 / s 7,5	FC3	Přisazena nebo zapuštěna z obou stran konstrukce	EI 120-U/U
Dřevěná stěna	≥ 140 mm	Ø 75 / s 3,8 - Ø 160 / s 7,5	FC3	Přisazena z obou stran konstrukce	EI 90-U/U
Masivní strop	≥ 150 mm	Ø 75 / s 3,8 - Ø 160 / s 7,5	FC3	Přisazena nebo zapuštěna ze spodní strany konstrukce	EI 120-U/U

Požárně dělicí konstrukce	Tloušťka požárně dělicí konstrukce	Vnější průměr potrubí (Ø) / tloušťka stěny potrubí (s) + typ izolace / tloušťka (d) od – do (mm)	Typ manžety	Způsob osazení manžety	Požární odolnost
<b>Masivní strop</b>	≥ 150 mm	Ø 75 - Ø 160 + izolace B-s3, d0 / d 6 – 19	FC6	Přisazena ze spodní strany konstrukce	EI 120-U/U
<b>Masivní strop</b>	≥ 150 mm	Ø 75 - Ø 160 + izolace B-s3, d0 / d 6 – 32	FC6	Přisazena ze spodní strany konstrukce	EI 60-U/U
<b>Masivní strop</b>	≥ 150 mm	Potrubí s hrdlem, Ø 50 / s 2,0 - Ø 110 / s 3,4	FC6	Přisazena ze spodní strany konstrukce	EI 120-U/U
<b>Dřevěný strop</b>	≥ 140 mm	Ø 32 / s 1,8 - Ø 110 / s 3,4	FC3	Přisazena ze spodní strany konstrukce	EI 90-U/U
<b>Poloplast POLOKAL 3S potrubí pro prostupy v úhlu 45°</b>					
<b>Masivní stěna</b>	≥ 100 mm	Ø 75 / s 3,8 - Ø 125 / s 5,3	FC6	Přisazena z obou stran konstrukce	EI 120-U/U
<b>Masivní strop</b>	≥ 150 mm	Ø 75 / s 3,8 - Ø 160 / s 7,5	FC6	Přisazena ze spodní strany konstrukce	EI 120-U/U
<b>Masivní strop</b>	≥ 150 mm	Potrubí s hrdlem, Ø 75 / s 3,8 - Ø 160 / s 7,5	FC6	Přisazena ze spodní strany konstrukce	EI 120-U/U
<b>Poloplast POLO ECO plus Premium 10 potrubí pro prostupy v úhlu 90°</b>					
<b>Masivní stěna</b>	≥ 150 mm	Ø 110 / s 3,9 - Ø 250 / s 8,8 Ø 315 / s 10,8 - Ø 400 / s 13,6	FC6 FC15	Přisazena z obou stran konstrukce	EI 120-U/U EI 120-U/U
<b>Masivní strop</b>	≥ 150 mm	Ø 110 / s 3,9 - Ø 250 / s 8,8 Ø 315 / s 10,8 - Ø 400 / s 13,6	FC6 FC15	Přisazena ze spodní strany konstrukce	EI 120-U/U EI 120-U/U
<b>Pipelife Master3 potrubí pro prostupy v úhlu 90°</b>					
<b>Masivní stěna</b>	≥ 100 mm	Ø 32 / s 1,8 - Ø 125 / s 3,5 Ø 125 / s 3,5 - Ø 160 / s 4,4	FC3 FC6	Přisazena z obou stran konstrukce	EI 120-U/U
<b>Masivní stěna</b>	≥ 100 mm	Potrubí s hrdlem, Ø 32 / s 1,8 - Ø 125 / s 3,5	FC6	Přisazena z obou stran konstrukce	EI 120-U/U
<b>Masivní stěna</b>	≥ 150 mm	Ø 32 / s 1,8 - Ø 125 / s 3,5 Ø 125 / s 3,5 - Ø 160 / s 4,4	FC3 FC6	Přisazena nebo zapuštěna z obou stran konstrukce	EI 120-U/U
<b>Dřevěná stěna</b>	≥ 140 mm	Ø 32 / s 1,8 - Ø 125 / s 3,5 Ø 125 / s 3,5 - Ø 160 / s 4,4	FC3 FC6	Přisazena z obou stran konstrukce	EI 90-U/U EI 90-U/U
<b>Masivní strop</b>	≥ 150 mm	Ø 32 / s 1,8 - Ø 125 / s 3,5 Ø 125 / s 3,5 - Ø 160 / s 4,4	FC3 FC6	Přisazena nebo zapuštěna ze spodní strany konstrukce	EI 120-U/U
<b>Masivní strop</b>	≥ 150 mm	Potrubí s hrdlem, Ø 32 / s 1,8 - Ø 125 / s 3,5	FC6	Přisazena ze spodní strany konstrukce	EI 120-U/U
<b>Dřevěný strop</b>	≥ 140 mm	Ø 32 / s 1,8 - Ø 125 / s 3,5 Ø 125 / s 3,5 - Ø 160 / s 4,4	FC3 FC6	Přisazena ze spodní strany konstrukce	EI 90-U/U EI 90-U/U
<b>Geberit Silent db20 potrubí pro prostupy v úhlu 90°</b>					
<b>Masivní stěna</b>	≥ 100 mm	Ø 56 / s 3,2 - Ø 110 / s 6,0 Ø 110 / s 6,0 - Ø 160 / s 7,0	FC3 FC6	Přisazena z obou stran konstrukce	EI 120-U/U
<b>Masivní stěna</b>	≥ 100 mm	Ø 56 - Ø 160 + izolace B-s3, d0 / d 6 – 32	FC6	Přisazena z obou stran konstrukce	EI 120-U/U
<b>Masivní stěna</b>	≥ 100 mm	Potrubí s hrdlem, Ø 56 / s 3,2 - Ø 135 / s 6,0	FC6	Přisazena z obou stran konstrukce	EI 120-U/U
<b>Masivní stěna</b>	≥ 150 mm	Ø 56 / s 3,2 - Ø 110 / s 6,0 Ø 110 / s 6,0 - Ø 160 / s 7,0	FC3 FC6	Přisazena nebo zapuštěna z obou stran konstrukce	EI 120-U/U
<b>Dřevěná stěna</b>	≥ 140 mm	Ø 56 / s 3,2 - Ø 110 / s 6,0 Ø 110 / s 6,0 - Ø 160 / s 7,0	FC3 FC6	Přisazena z obou stran konstrukce	EI 90-U/U EI 90-U/U
<b>Masivní strop</b>	≥ 150 mm	Ø 56 / s 3,2 - Ø 110 / s 6,0 Ø 110 / s 6,0 - Ø 160 / s 7,0	FC3 FC6	Přisazena nebo zapuštěna ze spodní strany konstrukce	EI 120-U/U
<b>Masivní strop</b>	≥ 150 mm	Ø 56 - Ø 160 + izolace B-s3, d0 / d 6 – 32	FC6	Přisazena ze spodní strany konstrukce	EI 120-U/U
<b>Masivní strop</b>	≥ 150 mm	Potrubí s hrdlem, Ø 56 / s 3,2 - Ø 135 / s 6,0	FC6	Přisazena ze spodní strany konstrukce	EI 120-U/U
<b>Dřevěný strop</b>	≥ 140 mm	Ø 56 / s 3,2 - Ø 110 / s 6,0 Ø 110 / s 6,0 - Ø 160 / s 7,0	FC3 FC6	Přisazena ze spodní strany konstrukce	EI 90-U/U EI 90-U/U
<b>Geberit Silent PP potrubí pro prostupy v úhlu 90°</b>					
<b>Masivní stěna</b>	≥ 100 mm	Ø 32 / s 2,0 - Ø 125 / s 4,2 Ø 125 / s 4,2 - Ø 160 / s 5,2	FC3 FC6	Přisazena z obou stran konstrukce	EI 120-U/U

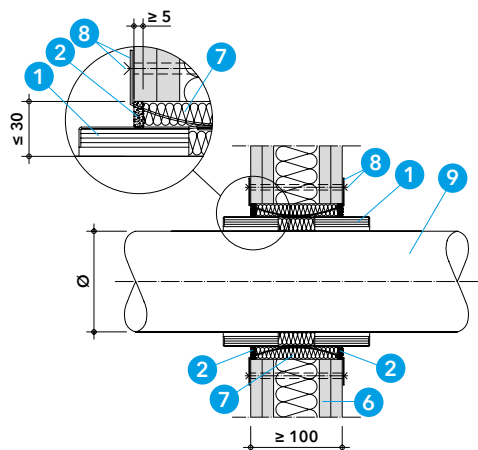
Požárně dělicí konstrukce	Tloušťka požárně dělicí konstrukce	Vnější průměr potrubí (Ø) / tloušťka stěny potrubí (s) + typ izolace / tloušťka (d) od – do (mm)	Typ manžety	Způsob osazení manžety	Požární odolnost
Masivní stěna	≥ 100 mm	Ø 32 - Ø 160 + izolace B-s3, d0 / d 6 – 32	FC6	Přisazena z obou stran konstrukce	EI 120-U/U
Masivní stěna	≥ 100 mm	Potrubí s hrdlem, Ø 32 / s 2,0 - Ø 125 / s 4,2	FC6	Přisazena z obou stran konstrukce	EI 120-U/U
Masivní stěna	≥ 150 mm	Ø 32 / s 2,0 - Ø 125 / s 4,2 Ø 125 / s 4,2 - Ø 160 / s 5,2	FC3 FC6	Přisazena nebo zapuštěna z obou stran konstrukce	EI 120-U/U
Dřevěná stěna	≥ 140 mm	Ø 32 / s 2,0 - Ø 125 / s 4,2 Ø 125 / s 4,2 - Ø 160 / s 5,2	FC3 FC6	Přisazena z obou stran konstrukce	EI 90-U/U EI 90-U/U
Masivní strop	≥ 150 mm	Ø 32 / s 2,0 - Ø 125 / s 4,2 Ø 125 / s 4,2 - Ø 160 / s 5,2	FC3 FC6	Přisazena nebo zapuštěna ze spodní strany konstrukce	EI 120-U/U
Masivní strop	≥ 150 mm	Ø 32 - Ø 160 + izolace B-s3, d0 / d 6	FC6	Přisazena ze spodní strany konstrukce	EI 120-U/U
Masivní strop	≥ 150 mm	Ø 32 - Ø 160 + izolace B-s3, d0 / d 6 - 32	FC6	Přisazena ze spodní strany konstrukce	EI 60-U/U
Masivní strop	≥ 150 mm	Potrubí s hrdlem, Ø 32 / s 2,0 - Ø 125 / s 4,2	FC6	Přisazena ze spodní strany konstrukce	EI 120-U/U
Dřevěný strop	≥ 140 mm	Ø 32 / s 2,0 - Ø 125 / s 4,2 Ø 125 / s 4,2 - Ø 160 / s 5,2	FC3 FC6	Přisazena ze spodní strany konstrukce	EI 90-U/U EI 90-U/U
<b>Rehau Raupiano plus potrubí pro prostupy v úhlu 90°</b>					
Masivní stěna	≥ 100 mm	Ø 40 / s 1,8 - Ø 200 / s 6,2	FC6	Přisazena z obou stran konstrukce	EI 120-U/U
Masivní stěna	≥ 150 mm	Ø 40 / s 1,8 - Ø 200 / s 6,2	FC6	Přisazena nebo zapuštěna z obou stran konstrukce	EI 120-U/U
Masivní stěna	≥ 100 mm	Ø 32 - Ø 200 + izolace B-s3, d0 / d 6 – 19	FC6	Přisazena z obou stran konstrukce	EI 120-U/U
Masivní stěna	≥ 100 mm	Ø 32 - Ø 160 + izolace B-s3, d0 / d 6 – 32	FC6	Přisazena z obou stran konstrukce	EI 90-U/U
Masivní stěna	≥ 100 mm	Potrubí s hrdlem, Ø 40 / s 1,8 - Ø 125 / s 3,1	FC6	Přisazena z obou stran konstrukce	EI 120-U/U
Dřevěná stěna	≥ 140 mm	Ø 40 / s 1,8 - Ø 200 / s 6,2	FC6	Přisazena z obou stran konstrukce	EI 90-U/U
Masivní strop	≥ 150 mm	Ø 40 / s 1,8 - Ø 200 / s 6,2	FC6	Přisazena ze spodní strany konstrukce	EI 120-U/U
Masivní strop	≥ 150 mm	Ø 32 - Ø 200 + izolace B-s3, d0 / d 6 – 19	FC6	Přisazena ze spodní strany konstrukce	EI 120-U/U
Masivní strop	≥ 150 mm	Ø 32 - Ø 160 + izolace B-s3, d0 / d 6 – 32	FC6	Přisazena ze spodní strany konstrukce	EI 60-U/U
Masivní strop	≥ 150 mm	Potrubí s hrdlem, Ø 40 / s 1,8 - Ø 125 / s 3,1	FC6	Přisazena ze spodní strany konstrukce	EI 120-U/U
Dřevěný strop	≥ 140 mm	Ø 40 / s 1,8 - Ø 200 / s 6,2	FC6	Přisazena ze spodní strany konstrukce	EI 90-U/U
<b>Rehau Raupiano plus potrubí pro prostupy v úhlu 45°</b>					
Masivní strop	≥ 150 mm	Ø 40 / s 1,8 - Ø 160 / s 3,9	FC6	Přisazena ze spodní strany konstrukce	EI 120-U/U
Masivní strop	≥ 150 mm	Potrubí s hrdlem, Ø 40 / s 1,8 - Ø 160 / s 3,9	FC6	Přisazena ze spodní strany konstrukce	EI 120-U/U
<b>Nicoll dBlue potrubí pro prostupy v úhlu 90°</b>					
Masivní stěna	≥ 100 mm	Ø 50 / s 1,8 - Ø 125 / s 3,9	FC3	Přisazena z obou stran konstrukce	EI 120-U/U
Masivní stěna	≥ 150 mm	Ø 50 / s 1,8 - Ø 125 / s 3,9	FC3	Přisazena nebo zapuštěna z obou stran konstrukce	EI 120-U/U
Dřevěná stěna	≥ 140 mm	Ø 50 / s 1,8 - Ø 125 / s 3,9	FC3	Přisazena z obou stran konstrukce	EI 90-U/U
Masivní strop	≥ 150 mm	Ø 50 / s 1,8 - Ø 125 / s 3,9	FC3	Přisazena ze spodní strany konstrukce	EI 120-U/U
Dřevěný strop	≥ 140 mm	Ø 50 / s 1,8 - Ø 125 / s 3,9	FC3	Přisazena ze spodní strany konstrukce	EI 90-U/U

Na vyžádání jsou k dispozici také klasifikace pro následující typy potrubí: Girpi Friaphon, Girpi HTA-E, KeKelit Phonex AS, Wavin AS, Wavin SiTech+ a Marley Silent

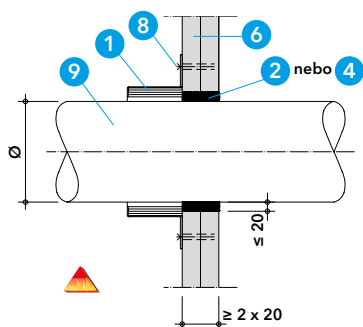
#### 4. Prostupy plastových potrubí s manžetou PROMASTOP®-FC v lehkých a šachtových příčkách, zavěšených podhledech a stěnách ze sendvičových ocelových panelů



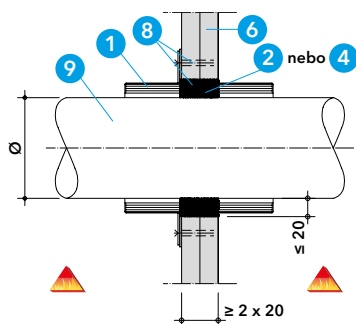
**Detail P** - vstup plastového potrubí v lehké příčce s manžetami PROMASTOP®-FC a tmelem PROMASEAL®-A



**Detail R** - vstup plastového potrubí v lehké příčce s manžetami PROMASTOP®-FC a tmelem PROMASEAL®-A - částečně zapuštěná montáž



**Detail S** - vstup plastového potrubí v šachtové příčce s manžetou PROMASTOP®-FC - typ řešení č. 1



**Detail T** - vstup plastového potrubí v šachtové příčce s manžetami PROMASTOP®-FC - typ řešení č. 2

#### Detaily P a R

V lehkých příčkách se manžety osazují z obou stran. Montáž manžet se provádí standardním způsobem tak, že se manžety přisadí k vnějšímu líci příčky a pomocí úchytů a upevňovacích prostředků (podle tabulky 2) se podle schválených variant připevní k příčce. V některých případech mohou být manžety PROMASTOP®-FC částečně zapuštěny v konstrukci příčky, přibližně z jedné poloviny, tj. cca 30 mm. Úchyty obou manžet jsou uvnitř prostupu spojeny navzájem (drátem nebo šroubem M6 s maticí) a ve dvou místech také s dvěma pomocnými tenkými perforovanými plechy (tloušťky 1 mm a šířky cca 15 mm), které jsou vytaženy na oba líce příčky a skrz příčku sešroubovány pomocí závitových tyčí M6 s podložkami a maticemi. Prstencovou mezeru mezi potrubím (popř. izolací, manžetou) a ostěním otvoru je nutné v obou případech vyplnit materiály podle uvedených variant v tabulce 3.

#### Detaily S, T a U

V šachtových příčkách jsou odzkoušena a schválena 3 typy řešení:

#### Typ řešení č. 1:

Řešení s jednou manžetou, která se přisadí z jedné strany k lící šachtové příčky a připevní ocelovými vruty  $\geq \text{Ø } 6 \times 35$  mm s podložkami. Požární odolnost prostupu platí pouze ze strany příčky, kde je osazena manžeta. Prstencovou mezeru mezi potrubím a ostěním otvoru o šířce  $\leq 20$  mm je nutné vyplnit materiály podle uvedených variant v tabulce 3.

#### Typ řešení č. 2:

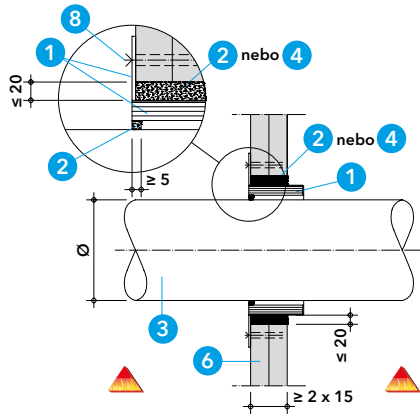
Řešení se dvěma manžetami, které jsou přisazeny z obou stran k lící šachtové příčky s tím, že montáž obou manžet se provádí z vnější strany příčky. Pro manžetu na vnitřní straně příčky se použijí pomocné kotevní ocelové plechy ve tvaru „L“ o rozměru  $40 \times 40$  mm, které se připevní k předem ohnutým úchytům manžety a manžeta se zasune z vnější strany do otvoru až k vnitřnímu líci příčky. Manžeta na vnější straně se následně připevní k příčce společně s kotevními plechy pomocí ocelových vrutů  $\geq \text{Ø } 6 \times 35$  mm s podložkami. Požární odolnost prostupu platí z obou stran šachtové příčky. Prstencovou mezeru mezi potrubím a ostěním otvoru o šířce  $\leq 20$  mm je nutné vyplnit materiály podle uvedených variant v tabulce 3.

#### Typ řešení č. 3:

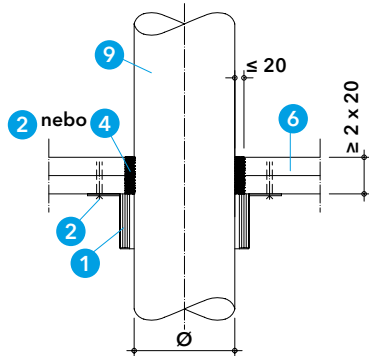
Řešení s jednou manžetou, která se oproti standardní přisazené montáži otočí úchyty směrem ven, zapustí se do šachtové příčky a úchyty manžety se připevní do příčky pomocí ocelových vrutů  $\geq \text{Ø } 6 \times 35$  mm s podložkami. Požární odolnost prostupu platí z obou stran šachtové příčky. Prstencovou mezeru mezi manžetou a ostěním otvoru o šířce  $\leq 20$  mm je nutné vyplnit materiály podle uvedených variant v tabulce 3. Z hlediska zajištění kouřotěsnosti prostupu je nutné vyplnit i prstencovou mezeru mezi potrubím a manžetou pomocí tmeleu PROMASEAL®-A do hloubky  $\geq 5$  mm.

#### Detail V

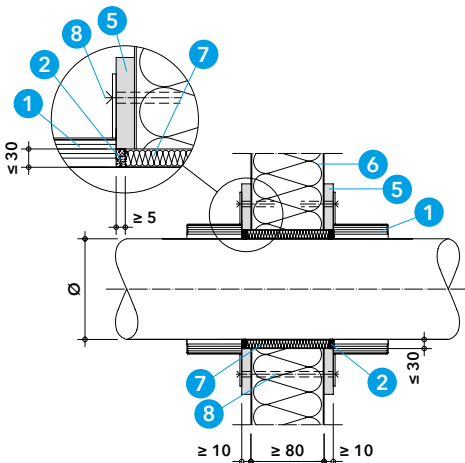
V zavěšených podhledech se manžeta přisadí ze spodní strany konstrukce a připevní pomocí ocelových vrutů  $\geq \text{Ø } 6 \times 35$  mm s podložkou. Prstencovou mezeru mezi potrubím a ostěním otvoru o šířce  $\leq 20$  mm je nutné vyplnit materiály podle uvedených variant v tabulce 3.



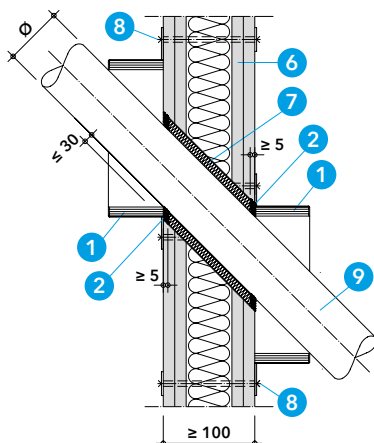
**Detail U -** vstup plastového potrubí v šachtové příčce s manžetou PROMASTOP®-FC - typ řešení č. 3



**Detail V -** vstup plastového potrubí v zavěšeném pohledu s manžetou PROMASTOP®-FC



**Detail W -** vstup plastového potrubí ve stěně ze sendvičových panelů s manžetami PROMASTOP®-FC



**Detail X -** vstup plastového potrubí v lehké příčce s manžetou PROMASTOP®-FC

#### Detail W

V stěnách ze sendvičových panelů se manžety osazují z obou stran. Stěna musí být v místě prostupu zesílena přířezy z desek PROMATECT®-100, tloušťky  $\ge 10$  mm a s kruhovým otvorem stejného průměru jako má otvor v panelu. Přesah desek na konstrukci panelu musí být  $\ge 50$  mm. Desky jsou k panelu připevněny pomocí ocelových samořezných šroubů s osovou vzdáleností  $\le 200$  mm. Manžety se připevní pomocí ocelových samořezných šroubů  $\ge \text{Ø } 6 \times 35$  mm s podložkami. Prstencovou mezeru mezi potrubím a ostěním otvoru o šířce  $\le 30$  mm je nutné vyplnit materiály podle uvedených variant v tabulce 3.

#### Detail X

Pro šikmé prostupy v lehkých příčkách je nutné vždy použít požárně ochrannou manžetu PROMASTOP®-FC6. Musí být dodržen úhel mezi potrubím a příčkou v rozmezí  $45^\circ$  až  $90^\circ$ . Manžetu je možné deformovat do oválného tvaru, ale je nutné zvolit nejmenší možný průměr, který umožní správné osazení manžety na líc příčky.

#### Prostupy potrubí s hrdlem

Pro prostupy potrubí s hrdlem v lehkých a šachtových příčkách je nutné vždy použít požárně ochrannou manžetu PROMASTOP®-FC6. Je nutné zvolit nejmenší možný průměr manžety, který umožní správné osazení manžety dle schválených řešení. Detaily vstupů potrubí s hrdlem jsou na vyžádání.

Konkrétní typy a průměry potrubí pro uvedená řešení včetně požární odolnosti jsou uvedeny v tabulce 4.

#### Tabulka 2

Tabulka 2 uvádí typy upevňovacích prostředků manžet podle typu požárně dělicí konstrukce a podle způsobu montáže.

#### Tabulka 2 - upevňovací prostředky manžet

Požárně dělicí konstrukce	Typ upevňovacího prostředku
Lehká příčka*	Přisazená montáž: Závitové tyče M6 nebo M8 s podložkami a maticemi Částečně zapuštěná montáž: Závitové tyče M6 nebo M8 s podložkami a maticemi + ocelové perforované plechy, tloušťka 1 mm, šířka cca 15 mm (2 ks/prostup)
Šachtové příčky*	Typ řešení č. 1 a 3: Samořezné vruty $\ge \text{Ø } 6 \times 35$ mm s podložkami Typ řešení č. 2: Ocelové vruty $\ge \text{Ø } 6 \times 35$ mm s podložkami + ocelové plechy, tloušťka 2 mm, šířka 24 mm, ve tvaru „L“ o rozměru 40 x 40 mm (počet podle úchyťů)
Zavěšený pohled**	Ocelové vruty $\ge \text{Ø } 6 \times 35$ mm s podložkami
Stěna ze sendvičových panelů**	Ocelové samořezné šrouby $\ge \text{Ø } 6 \times 35$ mm s podložkami Závitové tyče M6 nebo M8 s podložkami a maticemi

\* Manžetu stačí připevnit pomocí nejméně každého druhého úchyty, ale žádné dva sousední úchyty nesmí zůstat nezajištěné.

\*\* Manžetu je nutné připevnit pomocí všech úchyťů.



**Tabulka 3**

Tabulka 3 uvádí možnosti utěsnění prstencové mezery kolem potrubí podle typu požárně dělicí konstrukce.

**Tabulka 3 - dotěsnění prstencové mezery**

Požárně dělicí konstrukce	Typ materiálu a způsob provedení
Lehká příčka*	Šířka prstencové mezery ≤ 30 mm: minerální vlna (třída reakce na oheň A1, teplota tání ≥ 1000 °C), z obou stran uzavřená tmelem PROMASEAL®-A do hloubky ≥ 5 mm
	Šířka prstencové mezery ≤ 30 mm: tmel Promat® nebo tmel Promat® Ready Mix PRO nebo sádra v celé tloušťce konstrukce
Šachtové příčky a zavěšený pohled	Šířka prstencové mezery ≤ 20 mm: tmel PROMASEAL®-A v celé tloušťce konstrukce
	Šířka prstencové mezery ≤ 20 mm: tmel Promat® nebo tmel Promat® Ready Mix PRO nebo sádra v celé tloušťce konstrukce
Stěna ze sendvičových panelů	Šířka prstencové mezery ≤ 30 mm: minerální vlna (třída reakce na oheň A1, teplota tání ≥ 1000 °C), z obou stran uzavřená tmelem PROMASEAL®-A do hloubky ≥ 5 mm

**Tabulka 4**

Tabulka 4 uvádí dosažené požární odolnosti prostupů plastových potrubí s požárně ochrannými manžetami PROMASTOP®-FC3, PROMASTOP®-FC6 a PROMASTOP®-FC15 v lehkých příčkách, šachtových příčkách, zavěšených podhledech a ve stěnách ze sendvičových panelů, podle typu, průměru a tloušťky stěny potrubí, podle typu a tloušťky požárně dělicí konstrukce a způsobu osazení manžet.

**Tabulka 4 - klasifikace prostupů plastových potrubí s manžetami PROMASTOP®-FC v lehkých a šachtových příčkách, zavěšených podhledech a ve stěnách ze sendvičových panelů**

Požárně dělicí konstrukce	Tloušťka požárně dělicí konstrukce	Vnější průměr potrubí (Ø) / tloušťka stěny potrubí (s) + typ izolace / tloušťka (d) od – do (mm)	Typ manžety	Způsob osazení manžety	Požární odolnost
<b>PE-HD, PE, ABS, SAN+PVC potrubí pro prostupy v úhlu 90°</b>					
Lehká příčka	≥ 100 mm	Ø 32 / s 1,8 - Ø 125 / s 7,4 Ø 50 / s 1,8 - Ø 200 / s 11,4	FC3 FC6	Přisazena z obou stran konstrukce	EI 120-U/U EI 120-U/U
Lehká příčka	≥ 100 mm	Ø 32 / s 2,0 - Ø 180 / s 10,4 + izolace B-s3, d0 / d 6 – 32	FC6	Přisazena z obou stran konstrukce	EI 120-U/U
Lehká příčka	≥ 100 mm	Ø 32 / s 2,0 - Ø 200 / s 10,4 + izolace B-s3, d0 / d 6 – 19	FC6	Přisazena z obou stran konstrukce	EI 90-U/U
Lehká příčka	≥ 100 mm	Ø 32 / s 2,0 - Ø 180 / s 16,4 + izolace B-s3, d0 / d 6 – 32	FC6	Přisazena z obou stran konstrukce	EI 120-U/C
Šachtová příčka	≥ 2 x 20 mm	Ø 32 / s 1,8 - Ø 125 / s 7,4	FC3	Typ řešení č. 1: Přisazena z jedné strany konstrukce	EI 90-U/U (ze strany manžety)
Šachtová příčka	≥ 2 x 20 mm	Ø 32 / s 1,8 - Ø 125 / s 7,4	FC3	Typ řešení č. 2: Přisazena z obou stran konstrukce	EI 90-U/U
Šachtová příčka	≥ 2 x 15 mm ≥ 2 x 20 mm ≥ 2 x 25 mm	Ø 32 / s 1,8 - Ø 125 / s 7,4 Ø 32 / s 1,8 - Ø 125 / s 7,4 Ø 32 / s 1,8 - Ø 125 / s 7,4 také včetně hrdla	FC6 FC6 FC6	Typ řešení č. 3: Otočena a vsunuta z jedné strany do konstrukce	EI 60-U/U EI 90-U/U EI 120-U/U
Šachtová příčka	≥ 2 x 15 mm ≥ 2 x 20 mm ≥ 2 x 25 mm	Ø 32 / s 1,8 - Ø 125 / s 11,4 Ø 32 / s 1,8 - Ø 125 / s 11,4 Ø 32 / s 1,8 - Ø 125 / s 11,4 také včetně hrdla	FC6 FC6 FC6	Typ řešení č. 3: Otočena a vsunuta z jedné strany do konstrukce	EI 60-U/C EI 90-U/C EI 120-U/C
Zavěšený pohled	≥ 2 x 20 mm	Ø 32 / s 1,8 - Ø 125 / s 7,4	FC3	Přisazena ze spodní strany konstrukce	EI 90-U/U
Stěna ze sendvičových panelů	≥ 80 mm	Ø 32 / s 1,8 - Ø 125 / s 7,4	FC3	Přisazena z obou stran konstrukce	EI 90-U/U
<b>PE-HD, PE, ABS, SAN+PVC potrubí pro prostupy v úhlu 45°</b>					
Lehká příčka	≥ 100 mm	Ø 32 / s 1,8 - Ø 125 / s 7,4	FC6	Přisazena z obou stran konstrukce	EI 120-U/U
<b>PP-H / PP-R potrubí pro prostupy v úhlu 90°</b>					
Lehká příčka	≥ 100 mm	Ø 32 / s 1,8 - Ø 125 / s 7,1 Ø 125 / s 3,1 - Ø 160 / s 4,0 Ø 50 / s 1,8 - Ø 200 / s 11,4	FC3 FC3 FC6	Přisazena z obou stran konstrukce	EI 120-U/U EI 120-U/U EI 120-U/U
Lehká příčka	≥ 100 mm	Ø 32 / s 2,0 - Ø 180 / s 9,2 + izolace B-s3, d0 / d 6 – 32	FC6	Přisazena z obou stran konstrukce	EI 120-U/U
Lehká příčka	≥ 100 mm	Ø 32 / s 1,8 - Ø 180 / s 21,9 + izolace B-s3, d0 / d 6 – 32	FC6	Přisazena z obou stran konstrukce	EI 120-U/C

Požárně dělicí konstrukce	Tloušťka požárně dělicí konstrukce	Vnější průměr potrubí (Ø) / tloušťka stěny potrubí (s) + typ izolace / tloušťka (d) od – do (mm)	Typ manžety	Způsob osazení manžety	Požární odolnost
<b>PP-H / PP-R potrubí pro prostupy v úhlu 90°</b>					
<b>Lehká příčka</b>	≥ 100 mm	Ø 32 / s 1,8 - Ø 200 / s 21,9 + izolace B-s3, d0 / d 6 – 19	FC6	Přisazena z obou stran konstrukce	EI 60-U/C
<b>Šachtová příčka</b>	≥ 2 x 20 mm	Ø 32 / s 1,8 - Ø 160 / s 4,0	FC3	Typ řešení č. 1: Přisazena z jedné strany konstrukce	EI 90-U/U (ze strany manžety)
<b>Šachtová příčka</b>	≥ 2 x 20 mm	Ø 32 / s 1,8 - Ø 160 / s 4,0	FC3	Typ řešení č. 2: Přisazena z obou stran konstrukce	EI 90-U/U
<b>Šachtová příčka</b>	≥ 2 x 15 mm ≥ 2 x 20 mm ≥ 2 x 25 mm	Ø 32 / s 1,8 - Ø 125 / s 7,4 Ø 32 / s 1,8 - Ø 125 / s 7,4 Ø 32 / s 1,8 - Ø 125 / s 7,4	FC6 FC6 FC6	Typ řešení č. 3: Otočena a vsunuta z jedné strany do konstrukce	EI 60-U/U EI 90-U/U EI 120-U/U
<b>Šachtová příčka</b>	≥ 2 x 15 mm ≥ 2 x 20 mm ≥ 2 x 25 mm	Ø 32 / s 1,8 - Ø 125 / s 11,4 Ø 32 / s 1,8 - Ø 125 / s 11,4 Ø 32 / s 1,8 - Ø 125 / s 11,4	FC6 FC6 FC6	Typ řešení č. 3: Otočena a vsunuta z jedné strany do konstrukce	EI 60-U/C EI 90-U/C EI 120-U/C
<b>Zavěšený podhled</b>	≥ 2 x 20 mm	Ø 32 / s 1,8 - Ø 160 / s 4,0	FC3	Přisazena ze spodní strany konstrukce	EI 90-U/U
<b>Stěna ze sendvičových panelů</b>	≥ 80 mm	Ø 32 / s 1,8 - Ø 160 / s 4,0	FC3	Přisazena z obou stran konstrukce	EI 90-U/U
<b>PP-H / PP-R potrubí pro prostupy v úhlu 45°</b>					
<b>Lehká příčka</b>	≥ 100 mm	Ø 32 / s 1,8 - Ø 125 / s 7,1	FC6	Přisazena z obou stran konstrukce	EI 120-U/U
<b>PVC-U / PVC-C potrubí pro prostupy v úhlu 90°</b>					
<b>Lehká příčka</b>	≥ 100 mm	Ø 32 / s 1,8 - Ø 125 / s 7,1* Ø 125 / s 3,1 - Ø 250 / s 4,9	FC3 FC6	Přisazena z obou stran konstrukce	EI 120-U/U EI 120-U/U
<b>Lehká příčka</b>	≥ 100 mm	Ø 32 / s 2,0 - Ø 180 / s 6,2 + izolace B-s3, d0 / d 6 – 32	FC6	Přisazena z obou stran konstrukce	EI 120-U/U
<b>Lehká příčka</b>	≥ 100 mm	Ø 32 / s 2,0 - Ø 200 / s 6,2 + izolace B-s3, d0 / d 6 – 19	FC6	Přisazena z obou stran konstrukce	EI 60-U/U
<b>Lehká příčka</b>	≥ 100 mm	Ø 32 / s 1,8 - Ø 200 / s 8,6 + izolace B-s3, d0 / d 6 – 19	FC6	Přisazena z obou stran konstrukce	EI 120-U/C
<b>Lehká příčka</b>	≥ 100 mm	Ø 32 / s 1,8 - Ø 180 / s 8,6 + izolace B-s3, d0 / d 6 – 32	FC6	Přisazena z obou stran konstrukce	EI 60-U/C
<b>Šachtová příčka</b>	≥ 2 x 20 mm	Ø 32 / s 1,8 - Ø 125 / s 7,1	FC3	Typ řešení č. 1: Přisazena z jedné strany konstrukce	EI 90-U/U (ze strany manžety)
<b>Šachtová příčka</b>	≥ 2 x 20 mm	Ø 32 / s 1,8 - Ø 125 / s 7,1	FC3	Typ řešení č. 2: Přisazena z obou stran konstrukce	EI 90-U/U
<b>Šachtová příčka</b>	≥ 2 x 15 mm ≥ 2 x 20 mm ≥ 2 x 25 mm	Ø 32 / s 1,8 - Ø 125 / s 7,4 Ø 32 / s 1,8 - Ø 125 / s 7,4 Ø 32 / s 1,8 - Ø 125 / s 7,4	FC6 FC6 FC6	Typ řešení č. 3: Otočena a vsunuta z jedné strany do konstrukce	EI 60-U/U EI 90-U/U EI 120-U/U
<b>Šachtová příčka</b>	≥ 2 x 15 mm ≥ 2 x 20 mm ≥ 2 x 25 mm	Ø 32 / s 1,8 - Ø 125 / s 11,4 Ø 32 / s 1,8 - Ø 125 / s 11,4 Ø 32 / s 1,8 - Ø 125 / s 11,4	FC6 FC6 FC6	Typ řešení č. 3: Otočena a vsunuta z jedné strany do konstrukce	EI 60-U/C EI 90-U/C EI 120-U/C
<b>Zavěšený podhled</b>	≥ 2 x 20 mm	Ø 32 / s 1,8 - Ø 125 / s 7,1	FC3	Přisazena ze spodní strany konstrukce	EI 90-U/U
<b>Stěna ze sendvičových panelů</b>	≥ 80 mm	Ø 32 / s 1,8 - Ø 125 / s 7,1	FC3	Přisazena z obou stran konstrukce	EI 90-U/U
*Do průměru 125 mm lze aplikovat také na potrubí s hrdlem, ale pouze manžetou PROMASTOP®-FC6.					
<b>PVC-U / PVC-C potrubí pro prostupy v úhlu 45°</b>					
<b>Lehká příčka</b>	≥ 100 mm	Ø 32 / s 1,8 - Ø 125 / s 7,1	FC6	Přisazena z obou stran konstrukce	EI 120-U/U
<b>Poloplast POLOKAL NG potrubí pro prostupy v úhlu 90°</b>					
<b>Lehká příčka</b>	≥ 100 mm	Ø 32 / s 1,8 - Ø 160 / s 4,9* Ø 160 / s 4,9 - Ø 250 / s 8,6	FC3 FC6	Přisazena z obou stran konstrukce	EI 120-U/U EI 120-U/U
<b>Lehká příčka</b>	≥ 100 mm	Ø 50 / s 2,0 - Ø 125 / s 3,9	FC6	Částečně zapuštěna z obou stran konstrukce	EI 120-U/U
<b>Lehká příčka</b>	≥ 100 mm	Ø 32 - Ø 160 + izolace B-s3, d0 / d 6 – 32	FC6	Přisazena z obou stran konstrukce	EI 90-U/U
<b>Šachtová příčka</b>	≥ 2 x 20 mm	Ø 32 / s 1,8 - Ø 160 / s 4,9	FC3	Typ řešení č. 1: Přisazena z jedné strany konstrukce	EI 90-U/U (ze strany manžety)

Požárně dělicí konstrukce	Tloušťka požárně dělicí konstrukce	Vnější průměr potrubí (Ø) / tloušťka stěny potrubí (s) + typ izolace / tloušťka (d) od – do (mm)	Typ manžety	Způsob osazení manžety	Požární odolnost
<b>Poloplast POLOKAL NG potrubí pro prostupy v úhlu 90°</b>					
Šachtová příčka	≥ 2 x 20 mm	Ø 32 / s 1,8 - Ø 160 / s 4,9	FC3	Typ řešení č. 2: Přisazena z obou stran konstrukce	EI 90-U/U
Šachtová příčka	≥ 2 x 15 mm	Ø 50 / s 2,0 - Ø 125 / s 3,9*	FC6	Typ řešení č. 3: Otočena a vsunuta z jedné strany do konstrukce	EI 60-U/U
	≥ 2 x 20 mm	Ø 50 / s 2,0 - Ø 125 / s 3,9*	FC6		EI 90-U/U
	≥ 2 x 25 mm	Ø 50 / s 2,0 - Ø 125 / s 3,9*	FC6		EI 120-U/U
Zavěšený pohled	≥ 2 x 20 mm	Ø 32 / s 1,8 - Ø 160 / s 4,9	FC3	Přisazena ze spodní strany konstrukce	EI 90-U/U
Stěna ze sendvičových panelů	≥ 80 mm	Ø 32 / s 1,8 - Ø 160 / s 4,9	FC3	Přisazena z obou stran konstrukce	EI 90-U/U
*Do průměru 125 mm lze aplikovat také na potrubí s hrdlem, ale pouze manžetou PROMASTOP®-FC6.					
<b>Poloplast POLOKAL NG potrubí pro prostupy v úhlu 45°</b>					
Lehká příčka	≥ 100 mm	Ø 32 / s 1,8 - Ø 125 / s 3,9	FC6	Přisazena z obou stran konstrukce	EI 120-U/U
<b>Poloplast POLOKAL XS potrubí pro prostupy v úhlu 90°</b>					
Lehká příčka	≥ 100 mm	Ø 32 / s 1,8 - Ø 110 / s 3,4*	FC3	Přisazena z obou stran konstrukce	EI 120-U/U
Lehká příčka	≥ 100 mm	Ø 50 / s 2,0 - Ø 110 / s 3,4	FC6	Částečně zapuštěna z obou stran konstrukce	EI 120-U/U
Šachtová příčka	≥ 2 x 20 mm	Ø 32 / s 1,8 - Ø 110 / s 3,4*	FC3	Typ řešení č. 1: Přisazena z jedné strany konstrukce	EI 90-U/U (ze strany manžety)
Šachtová příčka	≥ 2 x 20 mm	Ø 32 / s 1,8 - Ø 110 / s 3,4*	FC3	Typ řešení č. 2: Přisazena z obou stran konstrukce	EI 90-U/U
Šachtová příčka	≥ 2 x 15 mm	Ø 50 / s 2,0 - Ø 110 / s 3,4*	FC6	Typ řešení č. 3: Otočena a vsunuta z jedné strany do konstrukce	EI 60-U/U
	≥ 2 x 20 mm	Ø 50 / s 2,0 - Ø 110 / s 3,4*	FC6		EI 90-U/U
	≥ 2 x 25 mm	Ø 50 / s 2,0 - Ø 110 / s 3,4*	FC6		EI 120-U/U
Zavěšený pohled	≥ 2 x 20 mm	Ø 32 / s 1,8 - Ø 110 / s 3,4*	FC3	Přisazena ze spodní strany konstrukce	EI 90-U/U
Stěna ze sendvičových panelů	≥ 80 mm	Ø 32 / s 1,8 - Ø 110 / s 3,4*	FC3	Přisazena z obou stran konstrukce	EI 90-U/U
*Do průměru 110 mm lze aplikovat také na potrubí s hrdlem, ale pouze manžetou PROMASTOP®-FC6.					
<b>Poloplast POLOKAL XS potrubí pro prostupy v úhlu 45°</b>					
Lehká příčka	≥ 100 mm	Ø 32 / s 1,8 - Ø 110 / s 3,4	FC6	Přisazena z obou stran konstrukce	EI 120-U/U
<b>Poloplast POLOKAL 3S potrubí pro prostupy v úhlu 90°</b>					
Lehká příčka	≥ 100 mm	Ø 75 / s 3,8 - Ø 160 / s 7,5*	FC3	Přisazena z obou stran konstrukce	EI 120-U/U
Lehká příčka	≥ 100 mm	Ø 75 / s 3,8 - Ø 125 / s 5,3	FC6	Částečně zapuštěna z obou stran konstrukce	EI 120-U/U
Lehká příčka	≥ 100 mm	Ø 75 - Ø 160 + izolace B-s3, d0 / d 6 – 32	FC6	Přisazena z obou stran konstrukce	EI 120-U/U
Šachtová příčka	≥ 2 x 20 mm	Ø 75 / s 3,8 - Ø 160 / s 7,5*	FC3	Typ řešení č. 1: Přisazena z jedné strany konstrukce	EI 90-U/U (ze strany manžety)
Šachtová příčka	≥ 2 x 20 mm	Ø 75 / s 3,8 - Ø 160 / s 7,5*	FC3	Typ řešení č. 2: Přisazena z obou stran konstrukce	EI 90-U/U
Šachtová příčka	≥ 2 x 15 mm	Ø 75 / s 3,8 - Ø 125 / s 5,3*	FC6	Typ řešení č. 3: Otočena a vsunuta z jedné strany do konstrukce	EI 60-U/U
	≥ 2 x 20 mm	Ø 75 / s 3,8 - Ø 125 / s 5,3*	FC6		EI 90-U/U
	≥ 2 x 25 mm	Ø 75 / s 3,8 - Ø 125 / s 5,3*	FC6		EI 120-U/U
Zavěšený pohled	≥ 2 x 20 mm	Ø 75 / s 3,8 - Ø 160 / s 7,5*	FC3	Přisazena ze spodní strany konstrukce	EI 90-U/U
Stěna ze sendvičových panelů	≥ 80 mm	Ø 75 / s 3,8 - Ø 160 / s 7,5*	FC3	Přisazena z obou stran konstrukce	EI 90-U/U
*Do průměru 125 mm lze aplikovat také na potrubí s hrdlem, ale pouze manžetou PROMASTOP®-FC6.					
<b>Poloplast POLOKAL 3S potrubí pro prostupy v úhlu 45°</b>					
Lehká příčka	≥ 100 mm	Ø 75 / s 3,8 - Ø 125 / s 5,3	FC6	Přisazena z obou stran konstrukce	EI 120-U/U
<b>Pipelife Master3 potrubí pro prostupy v úhlu 90°</b>					
Lehká příčka	≥ 100 mm	Ø 32 / s 1,8 - Ø 125 / s 3,5 Ø 125 / s 3,5 - Ø 160 / s 4,4	FC3 FC6	Přisazena z obou stran konstrukce	EI 120-U/U EI 120-U/U

Požárně dělicí konstrukce	Tloušťka požárně dělicí konstrukce	Vnější průměr potrubí (Ø) / tloušťka stěny potrubí (s) + typ izolace / tloušťka (d) od – do (mm)	Typ manžety	Způsob osazení manžety	Požární odolnost
<b>Pipelife Master3 potrubí pro prostupy v úhlu 90°</b>					
Šachtová příčka	≥ 2 x 20 mm	Ø 32 / s 1,8 - Ø 125 / s 3,5	FC3	Typ řešení č. 1: Přisazena z jedné strany konstrukce	EI 90-U/U (ze strany manžety)
Šachtová příčka	≥ 2 x 20 mm	Ø 32 / s 1,8 - Ø 125 / s 3,5	FC3	Typ řešení č. 2: Přisazena z obou stran konstrukce	EI 90-U/U
Zavěšený pohled	≥ 2 x 20 mm	Ø 32 / s 1,8 - Ø 125 / s 3,5	FC3	Přisazena ze spodní strany konstrukce	EI 90-U/U
Stěna ze sendvičových panelů	≥ 80 mm	Ø 32 / s 1,8 - Ø 125 / s 3,5	FC3	Přisazena z obou stran konstrukce	EI 90-U/U
<b>Geberit Silent db20 potrubí pro prostupy v úhlu 90°</b>					
Lehká příčka	≥ 100 mm	Ø 56 / s 3,2 - Ø 110 / s 6,0* Ø 110 / s 6,0 - Ø 160 / s 7,0*	FC3 FC6	Přisazena z obou stran konstrukce	EI 120-U/U EI 120-U/U
Lehká příčka	≥ 100 mm	Ø 56 - Ø 160 + izolace B-s3, d0 / d 6 – 32	FC6	Přisazena z obou stran konstrukce	EI 120-U/U
Šachtová příčka	≥ 2 x 20 mm	Ø 56 / s 3,2 - Ø 110 / s 6,0	FC3	Typ řešení č. 1: Přisazena z jedné strany konstrukce	EI 90-U/U (ze strany manžety)
Šachtová příčka	≥ 2 x 20 mm	Ø 56 / s 3,2 - Ø 110 / s 6,0	FC3	Typ řešení č. 2: Přisazena z obou stran konstrukce	EI 90-U/U
Šachtová příčka	≥ 2 x 15 mm ≥ 2 x 20 mm ≥ 2 x 25 mm	Ø 56 / s 3,2 - Ø 110 / s 6,0 Ø 56 / s 3,2 - Ø 110 / s 6,0 Ø 56 / s 3,2 - Ø 110 / s 6,0	FC6 FC6 FC6	Typ řešení č. 3: Otočena a vsunuta z jedné strany do konstrukce	EI 60-U/U EI 90-U/U EI 120-U/U
Zavěšený pohled	≥ 2 x 20 mm	Ø 56 / s 3,2 - Ø 110 / s 6,0	FC3	Přisazena ze spodní strany konstrukce	EI 90-U/U
Stěna ze sendvičových panelů	≥ 80 mm	Ø 56 / s 3,2 - Ø 110 / s 6,0	FC3	Přisazena z obou stran konstrukce	EI 90-U/U
*Do průměru 135 mm lze aplikovat také na potrubí s hrdlem, ale pouze manžetou PROMASTOP®-FC6.					
<b>Geberit Silent PP potrubí pro prostupy v úhlu 90°</b>					
Lehká příčka	≥ 100 mm	Ø 32 / s 2,0 - Ø 125 / s 4,2 Ø 125 / s 4,2 - Ø 160 / s 5,2	FC3 FC6	Přisazena z obou stran konstrukce	EI 120-U/U EI 120-U/U
Lehká příčka	≥ 100 mm	Ø 32 - Ø 160 + izolace B-s3, d0 / d 6 – 32	FC6	Přisazena z obou stran konstrukce	EI 120-U/U
Šachtová příčka	≥ 2 x 20 mm	Ø 32 / s 2,0 - Ø 125 / s 4,2	FC3	Typ řešení č. 1: Přisazena z jedné strany konstrukce	EI 90-U/U (ze strany manžety)
Šachtová příčka	≥ 2 x 20 mm	Ø 32 / s 2,0 - Ø 125 / s 4,2	FC3	Typ řešení č. 2: Přisazena z obou stran konstrukce	EI 90-U/U
Šachtová příčka	≥ 2 x 15 mm ≥ 2 x 20 mm ≥ 2 x 25 mm	Ø 32 / s 2,0 - Ø 125 / s 4,2 Ø 32 / s 2,0 - Ø 125 / s 4,2 Ø 32 / s 2,0 - Ø 125 / s 4,2 také včetně hrdla	FC6 FC6 FC6	Typ řešení č. 3: Otočena a vsunuta z jedné strany do konstrukce	EI 60-U/U EI 90-U/U EI 120-U/U
Zavěšený pohled	≥ 2 x 20 mm	Ø 32 / s 2,0 - Ø 125 / s 4,2	FC3	Přisazena ze spodní strany konstrukce	EI 90-U/U
Stěna ze sendvičových panelů	≥ 80 mm	Ø 32 / s 2,0 - Ø 125 / s 4,2	FC3	Přisazena z obou stran konstrukce	EI 90-U/U
<b>Rehau Raupiano plus potrubí pro prostupy v úhlu 90°</b>					
Lehká příčka	≥ 100 mm	Ø 40 / s 1,8 - Ø 200 / s 6,2*	FC6	Přisazena z obou stran konstrukce	EI 120-U/U
Lehká příčka	≥ 100 mm	Ø 40 / s 1,8 - Ø 125 / s 3,1	FC6	Částečně zapuštěna z obou stran konstrukce	EI 120-U/U
Lehká příčka	≥ 100 mm	Ø 32 - Ø 200 + izolace B-s3, d0 / d 6 – 19	FC6	Přisazena z obou stran konstrukce	EI 120-U/U
Lehká příčka	≥ 100 mm	Ø 32 - Ø 160 + izolace B-s3, d0 / d 6 – 32	FC6	Přisazena z obou stran konstrukce	EI 90-U/U
Šachtová příčka	≥ 2 x 20 mm	Ø 40 / s 1,8 - Ø 200 / s 6,2*	FC6	Typ řešení č. 1: Přisazena z jedné strany konstrukce	EI 90-U/U (ze strany manžety)
Šachtová příčka	≥ 2 x 20 mm	Ø 40 / s 1,8 - Ø 200 / s 6,2*	FC6	Typ řešení č. 2: Přisazena z obou stran konstrukce	EI 90-U/U
Zavěšený pohled	≥ 2 x 20 mm	Ø 40 / s 1,8 - Ø 200 / s 6,2*	FC6	Přisazena ze spodní strany konstrukce	EI 90-U/U

Požárně dělicí konstrukce	Tloušťka požárně dělicí konstrukce	Vnější průměr potrubí (Ø) / tloušťka stěny potrubí (s) + typ izolace / tloušťka (d) od – do (mm)	Typ manžety	Způsob osazení manžety	Požární odolnost
<b>Rehau Raupiano plus potrubí pro prostupy v úhlu 90°</b>					
<b>Stěna ze sendvičových panelů</b>	≥ 80 mm	Ø 40 / s 1,8 - Ø 200 / s 6,2*	FC6	Přisazena z obou stran konstrukce	EI 90-U/U
*Do průměru 125 mm lze aplikovat také na potrubí s hrdlem, ale pouze manžetou PROMASTOP®-FC6.					
<b>Nicolli dBlue potrubí pro prostupy v úhlu 90°</b>					
<b>Lehká příčka</b>	≥ 100 mm	Ø 50 / s 1,8 - Ø 125 / s 3,9	FC6	Přisazena z obou stran konstrukce	EI 120-U/U
<b>Šachtová příčka</b>	≥ 2 x 20 mm	Ø 50 / s 1,8 - Ø 125 / s 3,9	FC6	Typ řešení č. 1: Přisazena z jedné strany konstrukce	EI 90-U/U (ze strany manžety)
<b>Šachtová příčka</b>	≥ 2 x 20 mm	Ø 50 / s 1,8 - Ø 125 / s 3,9	FC6	Typ řešení č. 2: Přisazena z obou stran konstrukce	EI 90-U/U
<b>Zavěšený pohled</b>	≥ 2 x 20 mm	Ø 50 / s 1,8 - Ø 125 / s 3,9	FC6	Přisazena ze spodní strany konstrukce	EI 90-U/U
<b>Stěna ze sendvičových panelů</b>	≥ 80 mm	Ø 50 / s 1,8 - Ø 125 / s 3,9	FC6	Přisazena z obou stran konstrukce	EI 90-U/U
<b>Na vyžádání jsou k dispozici také klasifikace pro následující typy potrubí: Girpi Friaphon, Girpi HTA-E, KeKelit Phonex AS, Wavin AS, Wavin SiTech+ a Marley Silent</b>					

## 5. Další aplikace s manžetou PROMASTOP®-FC

### Plastové kabelové chráničky:

Požárně ochranné manžety PROMASTOP®-FC3 nebo PROMASTOP®-FC6 lze použít požární utěsnění vstupů plastových tuhých nebo ohebných plastových chrániček z PVC-U nebo PE o průměru ≤ 50 mm, s kabely nebo bez kabelů, v lehkých příčkách, v masivních stěnách a v masivních stropěch dle specifikace v odstavci 2. Ve stěnách se manžety osazují z obou stran a ve stropěch pouze ze spodní strany. Požární odolnost vstupů je EI 90-U/U.

### Potrubní pošta:

Požárně ochranné manžety PROMASTOP®-FC3 nebo PROMASTOP®-FC6 lze použít požární utěsnění vstupů plastového potrubí pro potrubní pneumatickou poštu z PVC o průměru ≤ 110 mm včetně 2 ovládacích kabelů (průřez jádra 5 x 1,5 mm<sup>2</sup>), v lehkých příčkách, masivních stěnách a v masivních stropěch dle specifikace v odstavci 2. Ve stěnách se manžety osazují z obou stran a ve stropěch pouze ze spodní strany. Požární odolnost vstupu ve stěnách je EI 45-U/U a ve stropěch EI 90-U/U.

### Flexibilní plastové hadice pro pneumatickou dopravu pelet:

Požárně ochranné manžety PROMASTOP®-FC3 nebo PROMASTOP®-FC6 lze použít pro prostupy flexibilních plastových hadic vyztužených drátem pro pneumatickou dopravu pelet (např. NOVIATOX standard nebo ekvivalentní výrobek) o průměru ≤ 60 mm, v masivních stěnách dle specifikace v odstavci 2. Manžety je nutné osadit z obou stran stěny. Požární odolnost vstupu je EI 120-U/U.



### 6. Minimální odstupové vzdálenosti u požárně ochranné manžety PROMASTOP®-FC

#### Tabulka 5

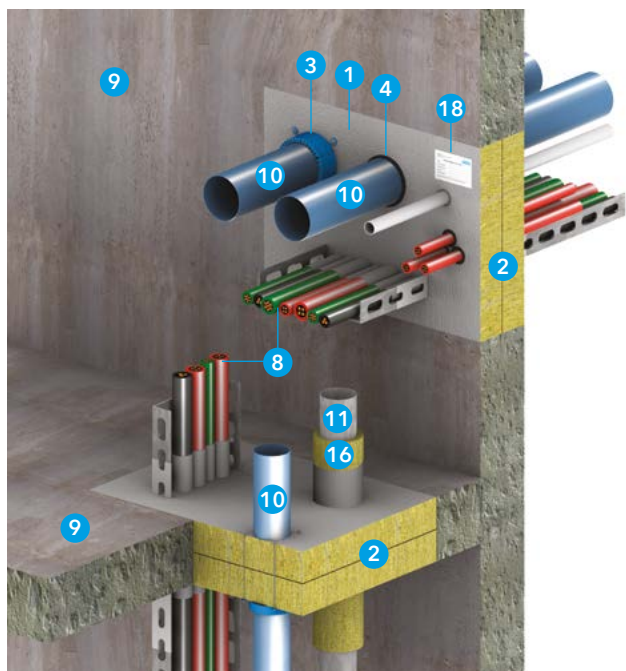
Pro odborné provedení prací je nutné zajistit dostatečný prostor. Z praktických důvodů proto doporučujeme dodržovat minimální vzdálenost 100 mm mezi instalacemi a ostěním otvoru a také mezi jednotlivými instalacemi. Pokud to situace na stavbě neumožní dodržet, jsou přípustné minimální vzdálenosti podle tabulky 5.

Tabulka 5 - odstupové vzdálenosti

Objekt	Minimální odstupová vzdálenost (mm)
PROMASTOP®-FC - PROMASTOP®-FC	0*
PROMASTOP®-FC - PROMASTOP®-W	0
PROMASTOP®-FC – hořlavá izolace	0
PROMASTOP®-FC – nehořlavá izolace	0
PROMASTOP®-FC – kabel, kabelová trasa	0**
PROMASTOP®-FC - kanál z desek PROMATECT®	0
PROMASTOP®-FC – PROMASEAL®-A	0
PROMASTOP®-FC - PROMASEAL®-AG	0
V ostatních případech	100

\* s výjimkou u stěny ze sendvičových panelů (zde činí minimální odstup 70 mm)

\*\* s výjimkou měkké deskové přepážky (zde činí minimální odstup 20 mm)



### Technické údaje

- 1 PROMASTOP®-CC - požárně ochranná nátěrová hmota
- 2 desky z minerální vlny dle tabulky 1
- 3 PROMASTOP®-FC - požárně ochranná manžeta
- 3a PROMASTOP®-FC MD - požárně ochranná manžeta
- 4 PROMASTOP®-W - požárně ochranný pás
- 5 PROMASEAL®-AG - požárně ochranný tmel
- 6 PROMASEAL®-A - požárně ochranný tmel
- 7 PROMASTOP®-IM CJ21 - požárně ochranná kabelová průchodka
- 8 kabely, kabelové svazky, kabelové chráničky, kabelové žlaby a lávky
- 9 požárně dělicí konstrukce
- 10 plastové potrubí
- 11 potrubí ocelové, měděné nebo jejich ekvivalent
- 12 vícevrstvé plastové potrubí s hliníkovým jádrem
- 13 závitové tyče (M6 nebo M8), spirálový vrut PROMAFIX, pružinová sklopná kotva
- 14 výplň z minerální vlny, objemová hmotnost  $\geq 40 \text{ kg/m}^3$
- 15 hořlavá izolace potrubí
- 16 nehořlavá izolace potrubí
- 17 podpůrný ocelový žlab potrubí ve tvaru U
- 18 identifikační štítek

Úřední doklad: ETA-16/0523, IBS CR 316100407-A-en, IBS CR 13061206-A-Rev1, IBS CR 1317020305-A-Rev1, PK2-11-22-002-E-0, ETA-19/0215.

### Hodnota požární odolnosti dle ČSN EN 13501-2

Požární odolnosti slepých přepážek bez instalací jsou uvedeny v tabulce 2 a 3.

Požární odolnosti prostupů jednotlivých instalací jsou uvedeny dále. Požární odolnost konkrétní kombinované přepážky je vždy odvozena podle nejnižší požární odolnosti.

### Výhody na první pohled

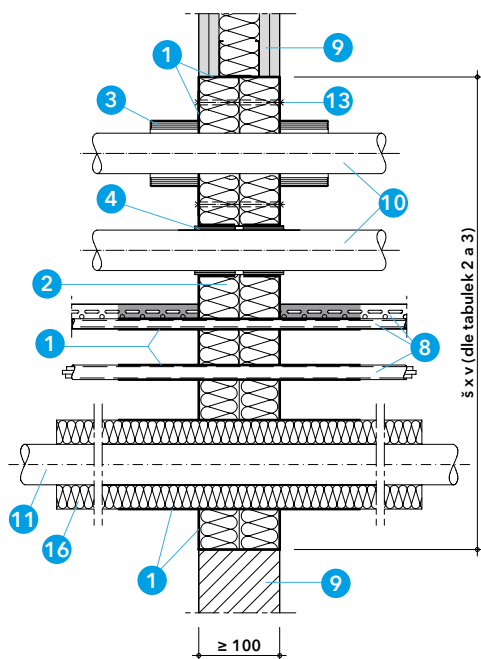
- velikost přepážky až  $3,0 \text{ m}^2$  ve stěnách a stropích
- odolnost proti vlhkosti
- možná dodatečná úprava nátěrovými hmotami nebo barvami z estetických důvodů nebo pro zajištění ochrany před vlivem prostředí

## 1. Montážní postup

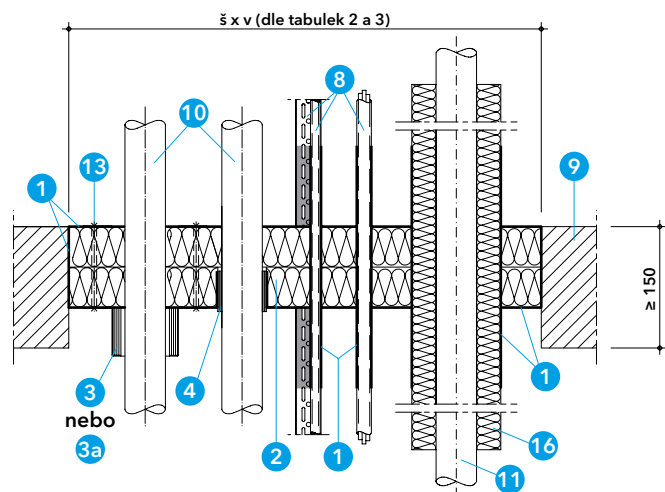
- u lehké příčky uzavřít ostění otvoru podle detailu D
- v závislosti na požadované požární odolnosti použít příslušný počet a tloušťku desek z minerální vlny podle tabulek 1 a 2
- vzdálenost mezi deskami z minerální vlny u dvouvrstvého provedení: 0 - 170 mm (podle typu požárně dělicí konstrukce)
- vnější plochy desek z minerální vlny a všechny jejich řezné hrany (i v místě spojů desek) opatřit vrstvou požárně ochranného nátěru PROMASTOP®-CC v tloušťce 1 mm v suchém stavu; vnitřní plochy desek mohou zůstat bez nátěru
- spotřeba PROMASTOP®-CC je cca  $2,0 \text{ kg/m}^2$  pro dosažení uvedené tloušťky
- zbývající mezery a spáry vyplnit minerální vlnou a plochu uzavřít vrstvou nátěru, případně mezery vyplnit tmelem PROMASEAL®-AG
- přesahy stěrkové hmoty na okolní stěnu nebo strop nejsou nutné
- přepážku ve stropní konstrukci zabezpečit proti proslápnutí
- připevnit identifikační štítek

### Detaily A a B

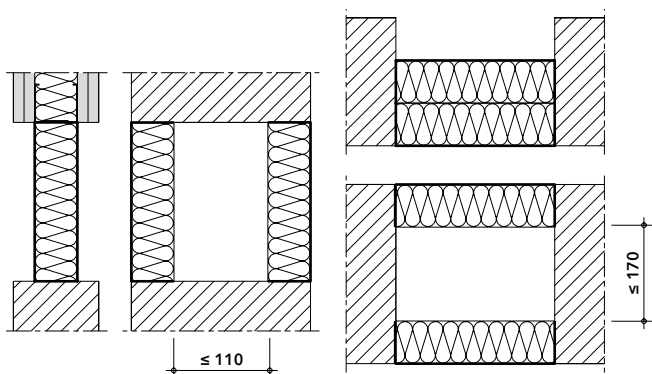
Kombinovaná měkká desková přepážka PROMASTOP®-CC může být osazena v masivních stěnách a stropích, jakož i v lehkých příčkách podle detailu E a v některých případech i v dalších stavebních konstrukcích podle detailu F. Je možná kombinace s požárně ochrannými kabelovými průchodkami PROMASTOP®-IM CJ21, požárně ochranným tmelem PROMASEAL®-AG, požárně ochranným pásem PROMASTOP®-W a požárně ochrannými manžetami PROMASTOP®-FC nebo PROMASTOP®-FC MD.



Detail A - kombinovaná přepážka PROMASTOP®-CC ve stěnách



Detail B - kombinovaná přepážka PROMASTOP®-CC ve stropích



**Detail C - umístění desek z minerální vlny v normových nebo odvozených požárně dělicích konstrukcích**

**Tabulka 1 - vlastnosti desek z minerální vlny**

Charakteristika	Specifikace
Třída reakce na oheň podle ČSN EN 13 501-1	A1
Bod tání	≥ 1000 °C
Objemová hmotnost	≥ 140 kg/m <sup>3</sup>
Tloušťka	podle tabulky 2

Maximální povolené rozměry kombinovaných přepážek PROMASTOP®-CC jsou odvozeny od zkoušených rozměrů slepých přepážek bez instalací podle tabulek 2 a 3.

Prostupujícími instalacemi mohou být kabely, kabelové svazky, kabelové chráničky, kabelové žlaby a lávky, plastová, vícevrstvá a kovová potrubí podle konkrétních specifikací uvedených dále.

Výsledky zkoušek plastových trubek s koncovým uspořádáním U/U pokrývají všechny ostatní varianty, výsledky zkoušek s koncovým uspořádáním C/U pokrývají varianty U/C a C/C a výsledky zkoušek s koncovým uspořádáním U/C pokrývají variantu C/C.

Výsledky zkoušek kovových trubek s koncovým uspořádáním U/C pokrývají varianty C/U a C/C. Zkoušená varianta C/U pokrývá také variantu C/C.

#### Detail C

Kombinovaná měkká desková přepážka PROMASTOP®-CC v normových nebo odvozených požárně dělicích konstrukcích podle detailu E může být tvořena jednou nebo dvěma deskami z minerální vlny.

U přepážek tvořených dvěma deskami o tloušťce ≥ 50 mm a vestavěných do masivní konstrukce s tloušťkou > 100 mm, může být každá deska zvlášť zarovnána s opačným lícem konstrukce, přičemž šířka mezery mezi nimi musí být v masivní stěně ≤ 110 mm a v masivním stropě ≤ 170 mm. V lehké příčce musí tloušťka přepážky odpovídat tloušťce příčky, pouze u přepážky z jedné desky stačí, když tloušťka přepážky odpovídá výšce použitého kovového profilu příčky, aby ho z vnější strany zakryla. Ostění otvoru musí být uzavřeno podle variant v detailu D. U ostatních schválených konstrukcí podle detailu F musí být přepážka tvořena dvěma deskami z minerální vlny o tloušťce ≥ 50 mm a je nutné dodržet uvedené provedení ostění otvoru. Vlastnosti desek musí odpovídat tabulce 1.

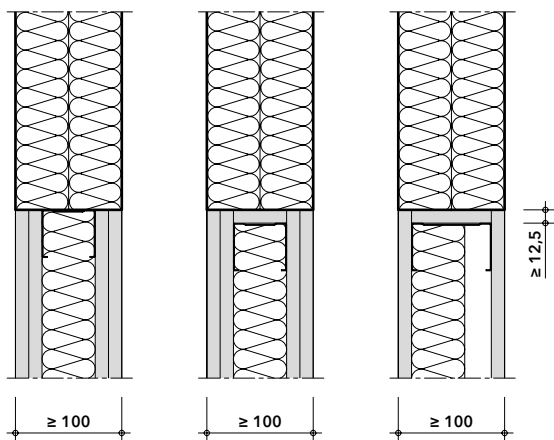
#### Tabulka 1

V tabulce 1 jsou uvedeny požadované vlastnosti desek z minerální vlny.

#### Detail D

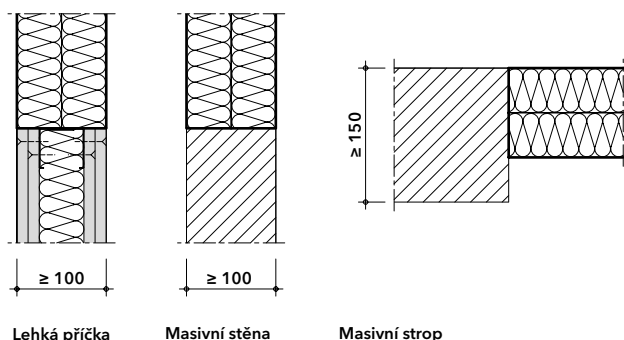
U lehkých příček je nutné podle detailu E uzavřít ostění otvoru následujícími způsoby:

- po celém obvodu otvoru kovovými profily ≥ 0,6 mm (skladba příčky odpovídá standardní normové zkoušené konstrukci)
- po celém obvodu otvoru kovovými profily ≥ 0,6 mm a deskami použitých pro opláštění příčky; počet vrstev desek a tloušťka desek je libovolná (skladba příčky odpovídá standardní normové zkoušené konstrukci)
- po celém obvodu otvoru kovovými profily ≥ 0,6 mm a deskami použitých pro opláštění příčky; počet vrstev a tloušťka desek stejná jako opláštění v daném systému příčky, avšak minimálně jedna vrstva desek s tloušťkou ≥ 12,5 mm (skladba příčky neodpovídá zkoušené normové konstrukci - menší počet nebo tloušťka desek).



**Detail D - provedení ostění otvoru v lehké příčce**

## 2. Oblast použití



Lehká příčka

Masivní stěna

Masivní strop

### 2.1 Normové a odvozené požárně dělicí konstrukce

#### Detail E

Výsledky zkoušek v normových pružných a tuhých podpěrných stěnových konstrukcích a v normových tuhých stropních podpěrných konstrukcích je možné aplikovat i na ostatní konstrukce dle následujících zásad.

#### Lehká příčka

Lehká příčka musí mít tloušťku ≥ 100 mm a musí být tvořena nosnou konstrukcí, z dřevěných nebo kovových profilů, z obou stran obloženou nejméně dvěma vrstvami požárně ochranných desek o tloušťce ≥ 12,5 mm. Ostění otvoru musí být po obvodu uzavřeno kovovými

#### Tabulka 2

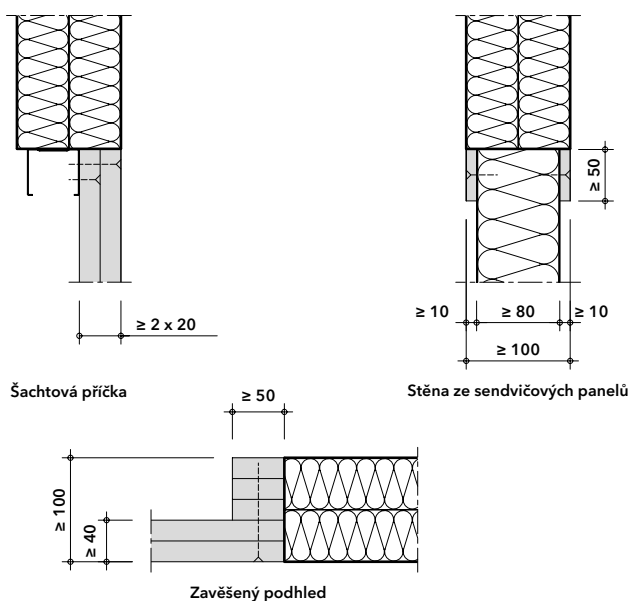
V tabulce 2 jsou uvedeny maximální rozměry a požární odolnosti odzkoušených slepých přepážek bez instalací v normových a odvozených požárně dělicích konstrukcích. V masivním stropě lze délky přepážek zvětšit za předpokladu, že poměr délky obvodu přepážky ku ploše přepážky nebude menší než u zkoušeného rozměru v tabulce 2. Při určité maximální šířce přepážky může být navíc délka přepážky ve stropě libovolná (viz poznámka pod tabulkou). Rozměry kombinovaných přepážek s různými typy instalací jsou odvozeny z těchto rozměrů.

#### Tabulka 2 - maximální rozměry a požární odolnosti slepých přepážek v normových nebo odvozených požárně dělicích konstrukcích

Požárně dělicí konstrukce	Tloušťka přepážek PROMASTOP®-CC / rozměry (š x v) a požární odolnost		
	1 x 50 mm	1 x 80 mm	2 x 50 mm
Lehká příčka $\geq 100$ mm	$\leq 1000 \times 3000$ mm / EI 60		
Masivní stěna $\geq 100$ mm			
Masivní strop $\geq 150$ mm			
	$\leq 600 \times 2900$ mm** / EI 60	$\leq 1000 \times 3000$ mm* / EI 120	

\* při šířce přepážky ve stropě  $\leq 750$  mm může být délka přepážky libovolná

\*\* při šířce přepážky ve stropě  $\leq 497$  mm může být délka přepážky libovolná



#### Detail F - ostatní schválené požárně dělicí konstrukce

#### Tabulka 3

V tabulce 3 jsou uvedeny maximální rozměry a požární odolnosti slepých měkkých deskových přepážek PROMASTOP®-CC, o tloušťce 2 x 50 mm, v ostatních schválených požárně dělicích konstrukcích. Rozměry kombinovaných přepážek s různými typy instalací jsou odvozeny z těchto rozměrů.

#### Tabulka 3 - maximální rozměry a požární odolnosti slepých přepážek v ostatních schválených požárně dělicích konstrukcích

Požárně dělicí konstrukce	Rozměry přepážky PROMASTOP®-CC 2 x 50 mm	Požární odolnost
Šachtová příčka $\geq 2 \times 20$ mm	$\leq 600 \times 1000$ mm	EI 90
Stěna ze sendvičových panelů PFLAUM FO-010-10-80/1000 (ArcelorMittal Pflaum) $\geq 80$ mm	$\leq 1000 \times 2000$ mm	EI 120
Zavěšený podhled $\geq 2 \times 20$ mm	$\leq 600 \times 1000$ mm	EI 90

profily s tloušťkou stěny  $\geq 0,6$  mm. U příček klasifikovaných podle ČSN EN 13501-2 s menším počtem vrstev desek nebo s menší tloušťkou desek, je nutné provést uzavření ostění otvoru pomocí nosných profilů i desek ve stejné skladbě jako je provedeno opláštění dané příčky, avšak minimálně deskou o tloušťce 12,5 mm. U příček s dřevěnou nosnou konstrukcí musí být dodržena minimální vzdálenost 100 mm dřevěného prvku od požární přepážky a mezera mezi nimi musí být vyplněna materiálem třídy reakce na oheň A1 nebo A2 podle ČSN EN 13501-1.

#### Masivní stěna

Masivní stěna musí mít tloušťku  $\geq 100$  mm a objemovou hmotnost  $\geq 450$  kg/m<sup>3</sup>, resp. 650 kg/m<sup>3</sup> (viz poznámky v tabulkách). Výsledky zkoušek dosažené u standardní normové masivní konstrukce jsou platné i pro stěny z betonu nebo zdiva se stejnou nebo větší tloušťkou a objemovou hmotností. Výsledky zkoušek pro lehké příčky jsou platné i pro masivní stěny s větší tloušťkou a objemovou hmotností než u zkoušené konstrukce.

#### Masivní strop

Masivní strop musí mít tloušťku  $\geq 150$  mm a objemovou hmotnost  $\geq 650$  kg/m<sup>3</sup>.

Požárně dělicí konstrukce musí být klasifikovány podle ČSN EN 13501-2 pro požadovanou požární odolnost a musí splňovat následující parametry

#### 2.2 Ostatní schválené požárně dělicí konstrukce

##### Detail F

Prostupy některých instalací v měkké deskové přepážce PROMASTOP®-CC byly také odzkoušeny a schváleny v níže uvedených požárně dělicích konstrukcích. Takové případy jsou přesně specifikovány v tomto katalogovém listu u jednotlivých instalací a je pro ně nutné dodržet následující zásady.

##### Šachtová příčka

Šachtová příčka musí být tvořena nosnou konstrukcí z kovových profilů s tloušťkou stěny  $\geq 0,6$  mm s jednostranným obložení, které je tvořeno nejméně dvěma vrstvami požárně ochranných desek, jejichž celková tloušťka je  $\geq 30$  až  $\geq 50$  mm podle požadavku na požární odolnost. Otvor pro přepážku musí být olemován rámem ze stejných kovových profilů.

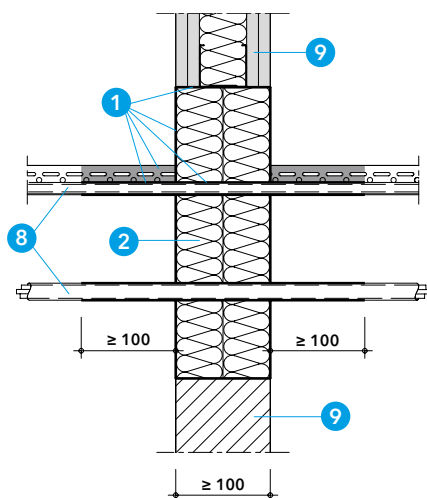
##### Stěna ze sendvičových panelů

Stěna ze sendvičových panelů ArcelorMittal Pflaum, typ FO-010-10-80/1000, tvořených dvěma ocelovými plechy a minerální vlnou, musí mít tloušťku  $\geq 80$  mm, přičemž z obou stran stěny po celém obvodu otvoru musí být konstrukce zesílena na tloušťku  $\geq 100$  mm pomocí orámování z požárně ochranných desek PROMATECT®-100, tloušťky  $\geq 10$  mm a šířky  $\geq 50$  mm. Desky jsou k panelu připevněny pomocí ocelových samořezných šroubů s osovou vzdáleností  $\leq 200$  mm.

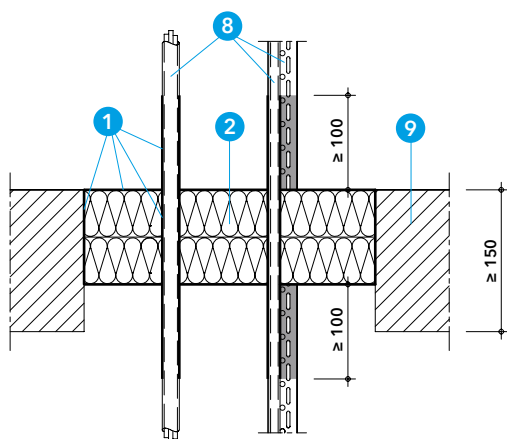
##### Zavěšený podhled

Celková tloušťka desek zavěšeného podhledu musí být  $\geq 40$  mm a musí sestávat nejméně ze dvou vrstev. Po celém obvodu otvoru musí být konstrukce zesílena na tloušťku  $\geq 100$  mm pomocí orámování z požárně ochranných o šířce  $\geq 50$  mm. Rám musí být sešroubován s deskami podhledu pomocí vrutů 4 x 100 mm s osovou vzdáleností  $\leq 250$  mm.

### 3. Prostupy elektroinstalací s nátěrem PROMASTOP®-CC



**Detail G - prostupy elektroinstalací s nátěrem PROMASTOP®-CC ve stěnách<sup>1)</sup>**



**Detail H - prostupy elektroinstalací s nátěrem PROMASTOP®-CC ve stropích<sup>1)</sup>**

#### Detaily G a H

Kombinovanou měkkou deskovou přepážkou PROMASTOP®-CC ve stěnách<sup>1)</sup> a stropích<sup>1)</sup> mohou procházet jednotlivé kabely, kabelové svazky, kabelové chráničky včetně kabelových žlabů nebo lávek, opatřené na obou stranách přepážky nátěrem PROMASTOP®-CC podle tabulky 4.

#### Tabulka 4

Jak je patrné z tabulky 4, kabely skupiny 1 až 5 a kabelové trasy je nutné opatřit nátěrem o tloušťce suché vrstvy 1 mm v délce 100 mm obou liců přepážky. Kabely skupiny 6, resp. malé instalační chráničky, je nutné opatřit nátěrem ve stejné délce o tloušťce suché vrstvy 3 mm.

**Tabulka 4 - tloušťka, spotřeba a délka nátěru PROMASTOP®-CC**

Typ elektroinstalace	Tloušťka suché vrstvy	Tloušťka mokré vrstvy	Spotřeba	Délka nátěru
Skupina kabelů 1 - 5	1 mm	cca 1,4 mm	cca 2,0 kg/m <sup>2</sup>	100 mm
Kabelová žlabky a lávky				
Skupina kabelů 6	3 mm	cca 4,2 mm	cca 6,0 kg/m <sup>2</sup>	

Kabely, kabelové svazky, kabelové žlabky nebo lávky musí být zavěšeny nebo podepřeny ve vzdálenosti ≤ 250 mm od obou liců stěny nebo od horního líce stropní konstrukce.

#### Tabulka 5

V tabulce 5 jsou uvedeny požární odolnosti pro jednotlivé skupiny kabelů podle provedení a orientace přepážky.

Dodatečné protažení kabelů měkkou deskovou přepážkou je možné za předpokladu dodržení tohoto katalogového listu.

#### Kouřotěsnost podle ČSN EN 1634-3:2004

Měkká desková přepážka PROMASTOP®-CC se standardní sestavou kabelů podle ČSN EN 1366-3:2009 (skupiny kabelů 1 - 6) a nátěrem PROMASTOP®-CC byla odzkoušena na kouřotěsnost podle ČSN EN 1634-3:2004. Podrobnější informace sdělí na vyžádání naše technické oddělení.

**Tabulka 5 - klasifikace přepážky PROMASTOP®-CC s prostupy elektroinstalací s nátěrem PROMASTOP®-CC**

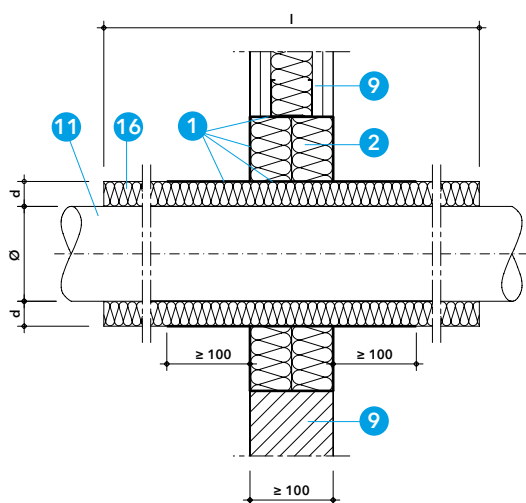
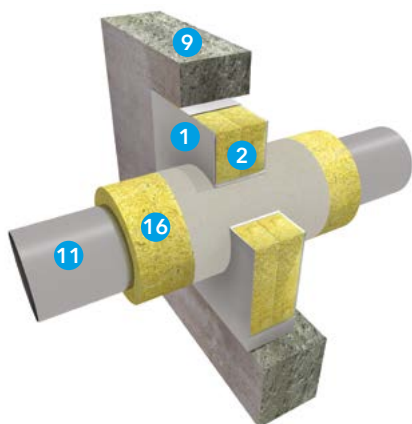
Typ elektroinstalace	Požární odolnost podle provedení a orientace přepážky PROMASTOP®-CC					
	1 x 50 mm		1 x 80 mm		2 x 50 mm	
	Stěna <sup>1)</sup>	Strop <sup>1)</sup>	Stěna <sup>1)</sup>	Strop <sup>1)</sup>	Stěna <sup>1)</sup>	Strop <sup>1)</sup>
SK 1: Opláštěvané typy kabelů $\phi \leq 21$ mm	EI 60	EI 90	EI 90	EI 90	EI 120	EI 120
SK 2: Opláštěvané typy kabelů $\phi \leq 50$ mm	EI 60	EI 60	EI 60	EI 90	EI 90	EI 90
SK 3: Opláštěvané typy kabelů $\phi \leq 80$ mm	EI 60	EI 60	EI 60	EI 90	EI 90	EI 90
SK 4: Kabelové svazky $\phi \leq 100$ mm	EI 60	EI 90	EI 90	EI 90	EI 120	EI 120
SK 5: Neoppláštěvané typy kabelů $\phi \leq 24$ mm	EI 45	EI 60	EI 60	EI 60	EI 90	EI 90
SK 6: Instalační chránička z oceli, mědi nebo plastu $\phi \leq 16$ mm	EI 45-U/C	EI 45-U/C	EI 60-U/C	EI 60-U/C	EI 90-U/C	EI 90-U/C

SK. Skupina kabelů podle ČSN EN 1366-3:2009

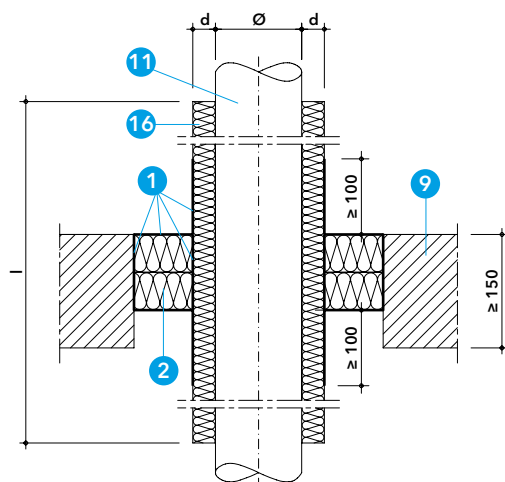
<sup>1)</sup>... Normové nebo odvozené požárně dělicí konstrukce podle detailu E.



#### 4. Prostupy kovových potrubí s nehořlavou izolací a nátěrem PROMASTOP®-CC



**Detail I** - vstup kovového potrubí přepážkou PROMASTOP®-CC ve stěnách<sup>1)</sup>



**Detail J** - vstup kovového potrubí přepážkou PROMASTOP®-CC ve střepech<sup>1)</sup>

#### Detaily I a J

Měkkou deskovou přepážkou PROMASTOP®-CC ve stěnách<sup>1)</sup> a střepech<sup>1)</sup> mohou prostupovat kovová potrubí (ocelová, měděná nebo jejich ekvivalent) opatřená v místě prostupu nehořlavou izolací z minerální vlny. Požadované vlastnosti, objemová hmotnost, tloušťka, délka a konfigurace izolace jsou specifikovány dále pro konkrétní typ a průměr potrubí.

Izolace potrubí se provádí v konfiguraci LS, LI, CS nebo CI podle EN 1366-3. Lokální izolace LS nebo LI musí být umístěna v požadované délce uprostřed požárně dělicí konstrukce, resp. měkké deskové přepážky, a musí být upevněna ocelovým drátem tloušťky  $\geq 0,6$  mm. Délku izolace je nutné odečíst z grafů 1 a 2.

Nátěr PROMASTOP®-CC je nutné aplikovat na izolaci potrubí v místě přepážky do vzdálenosti  $\geq 100$  mm od obou líců přepážky a v tloušťce 1 mm v suchém stavu. K vyplnění prstencové mezery kolem izolovaného potrubí o šířce  $\leq 10$  mm je možné použít minerální vlnu o objemové hmotnosti  $\geq 40$  kg/m<sup>3</sup>, s teplotou tání  $\geq 1000$  °C, třídy reakce na oheň A1 podle ČSN EN 13501-1, kterou je nutné z vnější stran uzavřít nátěrem PROMASTOP®-CC, popř. akrylátovým tmelem PROMASEAL®-A. Izolovaná kovová potrubí mohou procházet nosnou konstrukcí také šikmo pod úhlem 90° až 45°.

Potrubí musí být zavěšeno nebo podepřeno ve vzdálenosti  $\leq 250$  mm od obou líců stěny nebo od horního líce stropní konstrukce.

#### 4.1 Ocelové potrubí

Výsledky zkoušek a klasifikace pro ocelové potrubí podle tabulky 6 platí také pro kovové potrubí s nižší tepelnou vodivostí  $\lambda \leq 58 \text{ W/m.K}$  a teplotou tání  $\geq 1100 \text{ °C}$  (např. nerezová ocel, litina, slitina niklu (NiCr, NiMo, NiCu)).

Ocelové potrubí musí být v místě prostupu opatřené izolací z minerální vlny podle specifikace v tabulce 7 a diagramu 1.

**Tabulka 6 - klasifikace prostupů ocelového potrubí**

Ocelové potrubí s nehořlavou izolací	Provedení a orientace přepážky PROMASTOP®-CC					
	1 x 50 mm		1 x 80 mm		2 x 50 mm	
	Stěna <sup>1)</sup>	Strop <sup>1)</sup>	Stěna <sup>1)</sup>	Strop <sup>1)</sup>	Stěna <sup>1)</sup>	Strop <sup>1)</sup>
Vnější průměr potrubí Ø (mm)	17 - 114		17 - 114		17 - 220	
Tloušťka stěny potrubí s (mm)	2,0 - 14,2		2,0 - 14,2		2,0 - 14,2	
Požární odolnost	EI 60-U/C		EI 90-U/C		EI 90-U/C	

<sup>1)</sup> Normové nebo odvozené požárně dělicí konstrukce podle detailu E.

#### 4.2 Měděné potrubí

Výsledky zkoušek a klasifikace pro měděné potrubí podle tabulky 8 platí také pro ocelové potrubí nebo pro kovové potrubí s nižší tepelnou vodivostí  $\lambda \leq 380 \text{ W/m.K}$  a teplotou tání  $\geq 1083 \text{ °C}$  (např. nerezová ocel, litina, slitina niklu (NiCr, NiMo, NiCu)).

Měděné potrubí musí být v místě prostupu opatřené izolací z minerální vlny podle specifikace v tabulce 9 a diagramu 2.

**Tabulka 8 - klasifikace prostupů měděného potrubí**

Měděné potrubí s nehořlavou izolací	Provedení a orientace přepážky PROMASTOP®-CC					
	1 x 50 mm		1 x 80 mm		2 x 50 mm	
	Stěna <sup>1)</sup>	Strop <sup>1)</sup>	Stěna <sup>1)</sup>	Strop <sup>1)</sup>	Stěna <sup>1)</sup>	Strop <sup>1)</sup>
Vnější průměr potrubí Ø (mm)	18 - 88,9		18 - 88,9		18 - 88,9	
Tloušťka stěny potrubí s (mm)	1,0 - 14,2		1,0 - 14,2		1,0 - 14,2	
Požární odolnost	EI 60-U/C		EI 90-U/C		EI 90-U/C	

<sup>1)</sup> Normové nebo odvozené požárně dělicí konstrukce podle detailu E.

**Tabulka 7 - požadavky na izolaci ocelového potrubí**

Charakteristika	Specifikace
Minerální vlna	Bod tání $\geq 1000 \text{ °C}$ , třída reakce na oheň minimálně A2L-s1, d0 nebo A2-s1, d0, podle ČSN EN 13501-1
Objemová hmotnost	$\geq 40$ až $150 \text{ kg/m}^3$
Tloušťka (d)	$\geq 30$ až $100 \text{ mm}$
Konfigurace	LS, LI, CS nebo CI
Délka (l)	podle diagramu 1

Poznámka: K potrubí musí být izolace fixována ocelovým drátem tloušťky  $\geq 0,6 \text{ mm}$ .

**Tabulka 9 - požadavky na izolaci měděného potrubí**

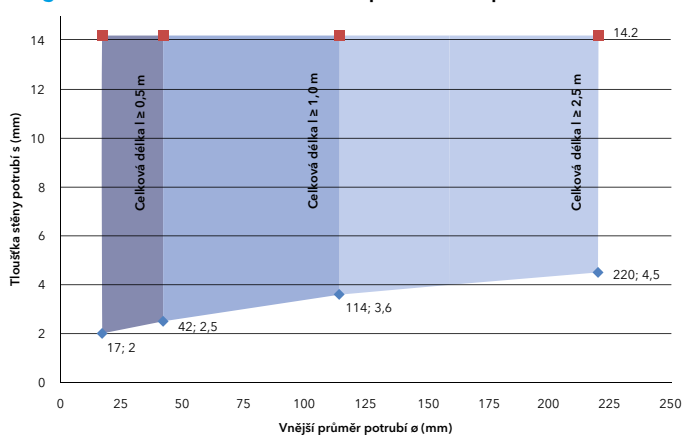
Charakteristika	Specifikace
Minerální vlna	Bod tání $\geq 1000 \text{ °C}$ , třída reakce na oheň minimálně A2L-s1, d0 nebo A2-s1, d0, podle ČSN EN 13501-1
Objemová hmotnost	$\geq 40$ až $150 \text{ kg/m}^3$
Tloušťka (d)	$\geq 30$ až $100 \text{ mm}$
Konfigurace	LS, LI, CS nebo CI
Délka (l)	podle diagramu 2

Poznámka: K potrubí musí být izolace fixována ocelovým drátem tloušťky  $\geq 0,6 \text{ mm}$ .

#### Diagram 1

V zobrazeném diagramu jsou zobrazeny příslušné celkové délky izolace v závislosti na průměru potrubí a tloušťce stěny potrubí.

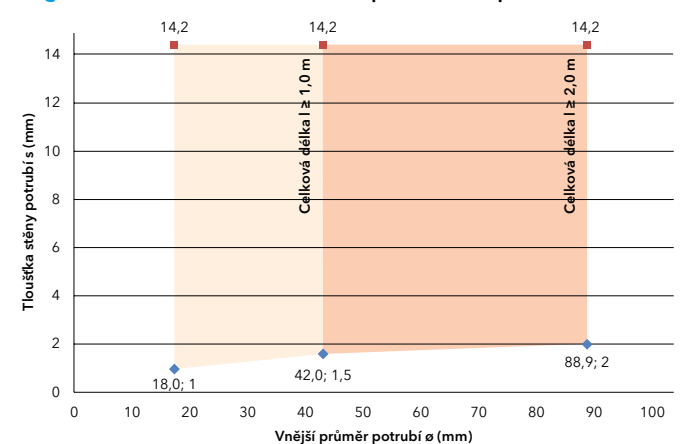
**Diagram 1 - minimální délka izolace pro ocelové potrubí**



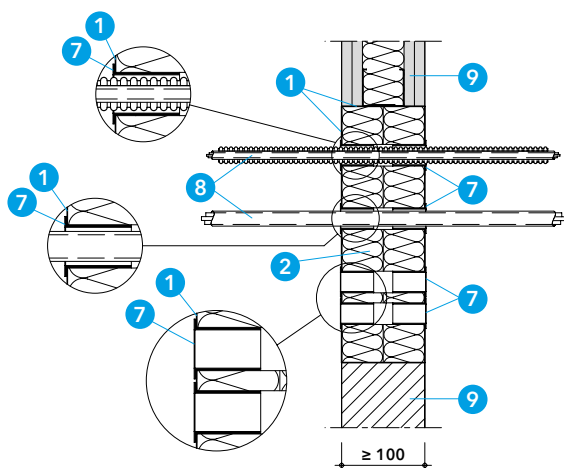
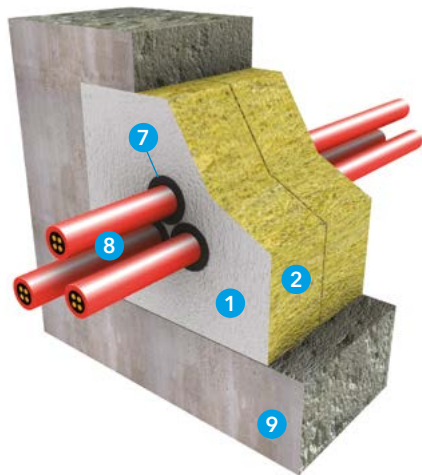
#### Diagram 2

V zobrazeném diagramu jsou zobrazeny příslušné celkové délky izolace v závislosti na průměru potrubí a tloušťce stěny potrubí.

**Diagram 2 - minimální délka izolace pro měděné potrubí**



### 5. Prostupy kabelů s požárně ochrannou kabelovou průchodkou PROMASTOP®-IM CJ21

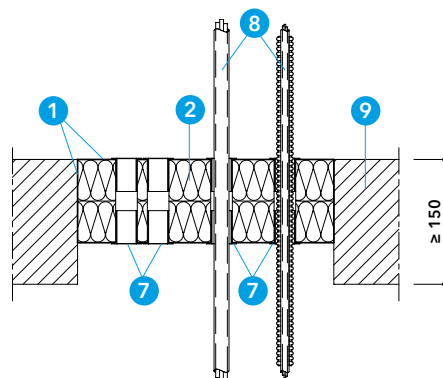


#### Detaily K a L

Požárně ochranná kabelová průchodka PROMASTOP®-IM CJ21 je jednou z možností, jak utěsnit prostupy kabelů a tuhých nebo ohebných plastových chrániček (s kabely nebo bez kabelů) do průměru 21 mm v měkké deskové přepážce PROMASTOP®-CC. Jelikož průchodka obsahuje těsnění proti kouři, je možné skrze průchodku protahovat kabely i dodatečně bez dalšího opatření, případně lze průchodku instalovat prázdnou. Prstencovou mezeru kolem kabelů není nutné dále vyplňovat jiným materiálem ani kabely opatřovat nátěrem.

Hlavní výhodou tohoto systému je možnost jednoduché dodatečné montáže.

V případě měkkých deskových přepážek s tloušťkou > 50 mm ve stěnách<sup>1)</sup> a stropech<sup>1)</sup> je třeba namontovat (zašroubovat) kabelové průchodky PROMASTOP®-IM CJ21 do desek z obou stran stěny, resp. z horní i spodní strany stropu. Při provedení deskové přepážky z jedné desky o tloušťce 50 mm stačí kabelovou průchodku osadit z jedné strany, ve stěně z libovolné strany, ve stropě shora.



**Detail K - prostupy elektroinstalací s průchodkou PROMASTOP®-IM CJ21 ve stěnách<sup>1)</sup>**

**Detail L - prostupy elektroinstalací s průchodkou PROMASTOP®-IM CJ21 ve stropech<sup>1)</sup>**

#### Tabulka 10

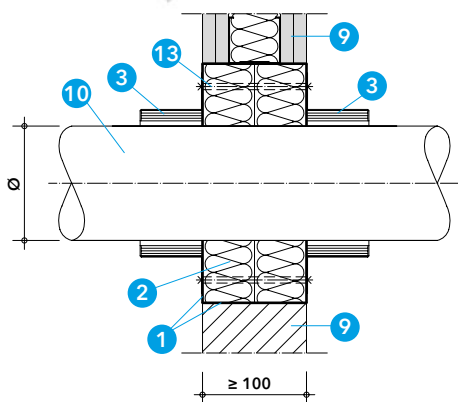
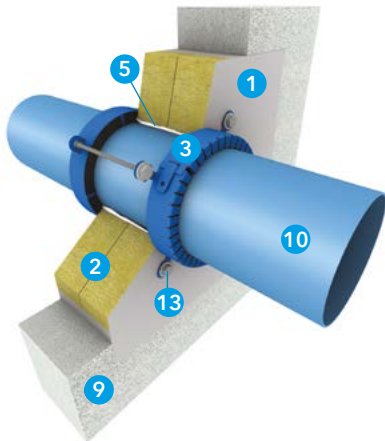
Tabulka 10 uvádí dosažené požární odolnosti těsnění prostupů elektroinstalací pomocí kabelové průchodky PROMASTOP®-IM CJ21 v měkké deskové přepážce PROMASTOP®-CC podle typu elektroinstalace, provedení a orientace přepážky.

**Tabulka 10 - klasifikace prostupů elektroinstalací s požárně ochrannou kabelovou průchodkou PROMASTOP®-IM CJ21**

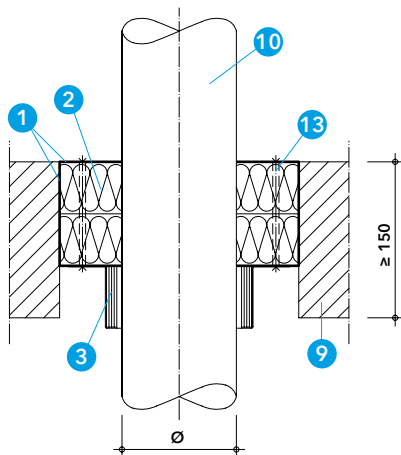
Typ elektroinstalace	Požární odolnost podle provedení a orientace přepážky PROMASTOP®-CC					
	1 x 50 mm		1 x 80 mm		2 x 50 mm	
	Stěna <sup>1)</sup>	Strop <sup>1)</sup>	Stěna <sup>1)</sup>	Strop <sup>1)</sup>	Stěna <sup>1)</sup>	Strop <sup>1)</sup>
Opláštěvané typy kabelů $\varnothing \leq 21$ mm	EI 60	EI 60	EI 90	EI 90	EI 90	EI 90
Ohebné nebo tuhé plastové kabelové chráničky, s kabely nebo bez kabelů, $\varnothing \leq 21$ mm	EI 60-U/U	EI 60-U/U	EI 90-U/U	EI 90-U/U	EI 90-U/U	EI 90-U/U
Způsob montáže průchodky	z jedné libovolné strany	shora	z obou stran	z obou stran	z obou stran	z obou stran

<sup>1)</sup> Normové nebo odvozené požárně dělicí konstrukce podle detailu E.

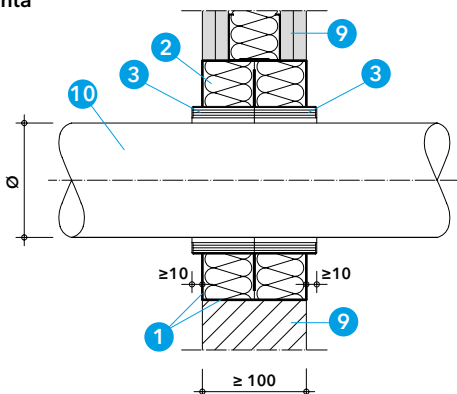
### 6. Prostupy plastových potrubí s požárně ochrannou manžetou PROMASTOP®-FC



**Detail M -** vstup plastového potrubí ve stěnách<sup>2)</sup> - přisazená varianta



**Detail N -** vstup plastového potrubí ve stropěch<sup>2)</sup> - přisazená varianta



**Detail O -** vstup plastového potrubí ve stěnách<sup>2)</sup> - zapuštěná varianta

#### 6.1 Plastové potrubí bez izolace

##### Detaily M, N, O a P

Měkkou deskovou přepážkou PROMASTOP®-CC mohou prostupovat plastová potrubí při použití požárně ochranných manžet PROMASTOP®-FC3 nebo PROMASTOP®-FC6. V normových nebo odvozených požárně dělicích konstrukcích podle detailu E může být tloušťka přepážky libovolná podle schválených variant a podle požadavku na požární odolnost. V ostatních schválených požárně dělicích konstrukcích podle detailu F je nutné dodržet tloušťku měkké deskové přepážky  $\geq 2 \times 50$  mm.

Manžety PROMASTOP®-FC3 a PROMASTOP®-FC6 jsou vhodné pro přisazenou montáž (manžeta je přisazena k líci měkké deskové přepážky) i zapuštěnou montáž. Zapuštěnou montáž je možné provést pouze u přepážky s tloušťkou  $\geq 2 \times 50$  mm. Manžetu nelze zapustit celou, minimálně 10 mm výšky manžety musí zůstat vně přepážky. Z tohoto důvodu je vhodné pro zapuštěnou montáž použít manžetu PROMASTOP®-FC6, která má výšku 60 mm a stačí ji fixovat pouze pomocí úchytek vsazených mezi deskami z minerální vlny. Ve stropě je však doporučeno použít i připevňovací prostředky podle tabulky 11.

Ve stěnách se manžety osazují z obou stran, ve stropěch se připevňují pouze ze spodní strany. V případě přisazené montáže je možné osadit více manžet bez vzájemného odstupu.

Manžety PROMASTOP®-FC jsou vhodné pro všechna běžná i speciální plastová potrubí podle specifikace v tabulce 12. Všechny typy potrubí mohou být v místě prostupu opatřeny akustickou pěnovou PE izolací tloušťky  $\leq 5$  mm a třídy reakce na oheň E podle ČSN EN 13501-1, s konfigurací LS, LI, CS nebo CI.

Klasifikace podle tabulky 12 obsahuje odzkoušené uspořádání konců potrubí U/U, které pokrývá i ostatní varianty.

Manžetu PROMASTOP®-FC3 lze ve všech schválených řešeních nahradit manžetou PROMASTOP®-FC6, ne však naopak.

##### Tabulka 11

V tabulce 11 jsou uvedeny možnosti připevnění manžet PROMASTOP®-FC do měkké deskové přepážky v závislosti na tloušťce desek z minerální vlny.

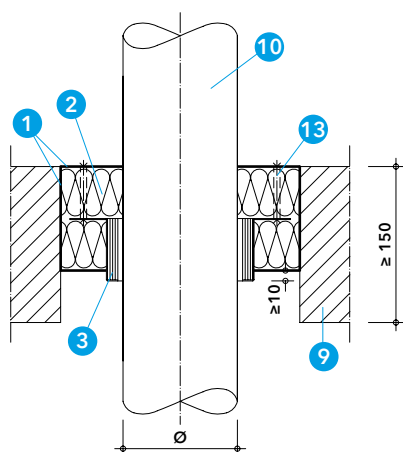
##### Tabulka 11 - připevnění manžet PROMASTOP®-FC do měkké deskové přepážky

Tloušťka desek z minerální vlny	Závíťové tyče M6/M8*	Spirálový vrut PROMAFIX, délka $\geq 65$ mm**	Pružinová sklopná kotva M4*	Zapuštěná montáž***
2 x 50 mm	✓	✓	✓	✓
1 x 80 mm	✓	x	x	x
1 x 50 mm	✓	x	x	x

\* Manžetu stačí připevnit pomocí každého druhého úchytu, žádné dva sousední úchty však nesmí zůstat nepřipevněné.

\*\* K připevnění manžety je třeba využít všechny úchty.

\*\*\* Manžeta je fixována pouze pomocí úchytů vsazených mezi deskami z minerální vlny.



#### Prstencová mezera kolem potrubí

Prstencovou mezeru mezi potrubím a deskami z minerální vlny o šířce  $\leq 16$  mm je možné vyplnit minerální vlnou (třídy reakce na oheň A1 podle EN 13501-1 a s teplotou tání  $\geq 1000$  °C) a z obou stran uzavřít požárně ochranným nátěrem PROMASTOP®-CC v tloušťce  $\geq 1$  mm nebo požárně ochranným tmelem PROMASEAL®-A do hloubky  $\geq 5$  mm.

#### Detail P - prostup plastového potrubí ve stropech<sup>2)</sup> - zapuštěná varianta

#### Tabulka 12

Tabulka 12 uvádí dosažené požární odolnosti prostupů plastových potrubí s požárně ochrannými manžetami PROMASTOP®-FC v měkké deskové přepážce PROMASTOP®-CC podle typu a rozměru potrubí, orientace a provedení deskové přepážky.

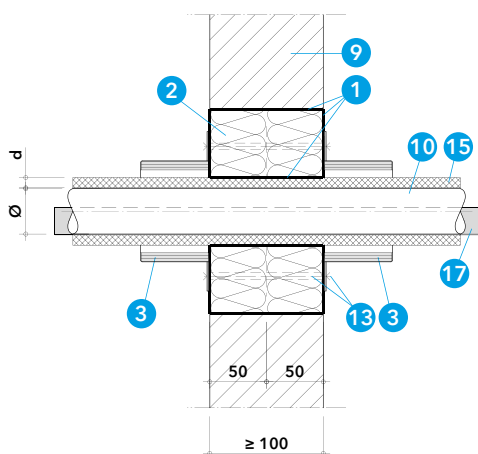
#### Tabulka 12 - klasifikace prostupů plastových potrubí s manžetami PROMASTOP®-FC v měkké deskové přepážce PROMASTOP®-CC

Tloušťka přepážky (mm)	Požárně dělicí konstrukce stěna <sup>2)</sup> / strop <sup>2)</sup>	Vnější průměr potrubí (Ø) / tloušťka stěny potrubí (s) od – do / + typ izolace / tloušťka (d) (mm)	Typ manžety	Požární odolnost
<b>PE-HD, ABS, SAN a PVC potrubí</b>				
1 x 50	stěna / strop	Ø 32 / s 1,8 - Ø 125 / s 7,4 Ø 50 / s 1,8 - Ø 200 / s 11,4	FC3 FC6	EI 60-U/U
1 x 80	stěna / strop	Ø 32 / s 1,8 - Ø 125 / s 7,4 Ø 50 / s 1,8 - Ø 200 / s 11,4	FC3 FC6	EI 90-U/U
2 x 50	stěna / strop	Ø 32 / s 1,8 - Ø 125 / s 7,4 Ø 50 / s 1,8 - Ø 200 / s 11,4	FC3 FC6	EI 120-U/U
<b>PP-H a PP-R potrubí</b>				
1 x 50	stěna / strop	Ø 32 / s 1,8 - Ø 160 / s 4,0 Ø 50 / s 1,8 - Ø 200 / s 11,4	FC3 FC6	EI 60-U/U
1 x 80	stěna / strop	Ø 32 / s 1,8 - Ø 160 / s 4,0 Ø 50 / s 1,8 - Ø 200 / s 11,4	FC3 FC6	EI 90-U/U
2 x 50	stěna / strop	Ø 32 / s 1,8 - Ø 160 / s 4,0 Ø 50 / s 1,8 - Ø 200 / s 11,4	FC3 FC6	EI 120-U/U
<b>PVC-U a PVC-C potrubí</b>				
1 x 50	stěna / strop	Ø 32 / s 1,8 - Ø 125 / s 7,1 Ø 50 / s 1,8 - Ø 250 / s 4,9 do Ø 125 zkoušeno s hrdlem	FC3 FC6 FC6	EI 60-U/U
1 x 80	stěna / strop	Ø 32 / s 1,8 - Ø 125 / s 7,1 Ø 50 / s 1,8 - Ø 250 / s 4,9 do Ø 125 zkoušeno s hrdlem	FC3 FC6 FC6	EI 90-U/U
2 x 50	stěna / strop	Ø 32 / s 1,8 - Ø 125 / s 7,1 Ø 50 / s 1,8 - Ø 250 / s 4,9 do Ø 125 zkoušeno s hrdlem	FC3 FC6 FC6	EI 120-U/U
<b>Poloplast POLOKAL NG potrubí</b>				
1 x 50	stěna / strop	Ø 32 / s 1,8 - Ø 160 / s 4,9 Ø 50 / s 2,0 - Ø 250 / s 8,6 do Ø 125 zkoušeno s hrdlem	FC3/FC6 FC6 FC6	EI 60-U/U
1 x 80	stěna / strop	Ø 32 / s 1,8 - Ø 160 / s 4,9 Ø 50 / s 2,0 - Ø 250 / s 8,6 do Ø 125 zkoušeno s hrdlem	FC3/FC6 FC6 FC6	EI 90-U/U
2 x 50	stěna / strop	Ø 32 / s 1,8 - Ø 160 / s 4,9 Ø 50 / s 2,0 - Ø 250 / s 8,6 do Ø 125 zkoušeno s hrdlem	FC3/FC6 FC6 FC6	EI 120-U/U



Tloušťka přepážky (mm)	Požárně dělicí konstrukce stěna <sup>2)</sup> /strop <sup>2)</sup>	Vnější průměr potrubí (Ø) /tloušťka stěny potrubí (s) od – do/ + typ izolace / tloušťka (d) (mm)	Typ manžety	Požární odolnost
<b>Poloplast POLOKAL XS potrubí</b>				
1 x 50	stěna / strop	Ø 32 / s 1,8 - Ø 110 / s 3,4 do Ø 110 zkoušeno s hrdlem	FC3/FC6 FC6	EI 60-U/U
1 x 80	stěna / strop	Ø 32 / s 1,8 - Ø 110 / s 3,4 do Ø 110 zkoušeno s hrdlem	FC3/FC6 FC6	EI 90-U/U
2 x 50	stěna / strop	Ø 32 / s 1,8 - Ø 110 / s 3,4 do Ø 110 zkoušeno s hrdlem	FC3/FC6 FC6	EI 120-U/U
<b>Poloplast POLOKAL 3S potrubí</b>				
1 x 50	stěna / strop	Ø 75 / s 3,8 - Ø 160 / s 7,5 do Ø 125 zkoušeno s hrdlem	FC3/FC6 FC6	EI 60-U/U
1 x 80	stěna / strop	Ø 75 / s 3,8 - Ø 160 / s 7,5 do Ø 125 zkoušeno s hrdlem	FC3/FC6 FC6	EI 90-U/U
2 x 50	stěna / strop	Ø 75 / s 3,8 - Ø 160 / s 7,5 do Ø 125 zkoušeno s hrdlem	FC3/FC6 FC6	EI 120-U/U
<b>Poloplast POLO ECO plus Premium 10 potrubí</b>				
2 x 50	stěna / strop	Ø 110 / s 3,9 - Ø 250 / s 8,5 Ø 315 / s 10,8 - Ø 400 / s 13,6	FC6 FC15	EI 120-U/U
<b>Pipelife Master 3 potrubí</b>				
1 x 50	stěna / strop	Ø 32 / s 1,8 - Ø 125 / s 3,5 Ø 50 / s 1,8 - Ø 160 / s 4,4	FC3 FC6	EI 60-U/U
1 x 80	stěna / strop	Ø 32 / s 1,8 - Ø 125 / s 3,5 Ø 50 / s 1,8 - Ø 160 / s 4,4	FC3 FC6	EI 90-U/U
2 x 50	stěna / strop	Ø 32 / s 1,8 - Ø 125 / s 3,5 Ø 50 / s 1,8 - Ø 160 / s 4,4	FC3 FC6	EI 120-U/U
<b>Geberit Silent dB20 potrubí</b>				
1 x 50	stěna / strop	Ø 56 / s 3,2 - Ø 110 / s 6,0 Ø 56 / s 3,2 - Ø 160 / s 7,0	FC3 FC6	EI 60-U/U
1 x 80	stěna / strop	Ø 56 / s 3,2 - Ø 110 / s 6,0 Ø 56 / s 3,2 - Ø 160 / s 7,0	FC3 FC6	EI 90-U/U
2 x 50	stěna / strop	Ø 56 / s 3,2 - Ø 110 / s 6,0 Ø 56 / s 3,2 - Ø 160 / s 7,0	FC3 FC6	EI 120-U/U
<b>Geberit Silent PP potrubí</b>				
1 x 50	stěna / strop	Ø 32 / s 2,0 - Ø 125 / s 4,2 Ø 32 / s 2,0 - Ø 160 / s 5,2	FC3 FC6	EI 60-U/U
1 x 80	stěna / strop	Ø 32 / s 2,0 - Ø 125 / s 4,2 Ø 32 / s 2,0 - Ø 160 / s 5,2	FC3 FC6	EI 90-U/U
2 x 50	stěna / strop	Ø 32 / s 2,0 - Ø 125 / s 4,2 Ø 32 / s 2,0 - Ø 160 / s 5,2	FC3 FC6	EI 120-U/U
<b>Rehau Raupiano plus potrubí</b>				
1 x 50	stěna / strop	Ø 40 / s 1,8 - Ø 200 / s 6,2 do Ø 125 zkoušeno s hrdlem	FC6	EI 60-U/U
1 x 80	stěna / strop	Ø 40 / s 1,8 - Ø 200 / s 6,2 do Ø 125 zkoušeno s hrdlem	FC6	EI 90-U/U
2 x 50	stěna / strop	Ø 40 / s 1,8 - Ø 200 / s 6,2 do Ø 125 zkoušeno s hrdlem	FC6	EI 120-U/U
<b>Nicoll dBlue plus potrubí</b>				
1 x 50	stěna / strop	Ø 50 / s 1,8 - Ø 125 / s 3,9	FC3	EI 60-U/U
1 x 80	stěna / strop	Ø 50 / s 1,8 - Ø 125 / s 3,9	FC3	EI 90-U/U
2 x 50	stěna / strop	Ø 50 / s 1,8 - Ø 125 / s 3,9	FC3	EI 120-U/U
<b>Na vyžádání jsou k dispozici také klasifikace pro následující typy potrubí: Girpi Friaphon, Girpi HTA-E, KeKelit Phonex AS, Wavin AS, Wavin SiTech+ a Marley Silent</b>				

<sup>2)</sup> Normové nebo odvozené požárně dělicí konstrukce podle detailu E a ostatní schválené požárně dělicí konstrukce podle detailu F (pouze u přepážky s tloušťkou 2 x 50 mm).



**Detail R - Prostup plastového potrubí s podpůrným ocelovým žlabem v masivní stěně<sup>3)</sup>**

### 6.2 Plastové izolované potrubí s podpůrným ocelovým žlabem

#### Detaily R

Měkkou deskovou přepážkou PROMASTOP®-CC v masivní stěně mohou prostupovat také plastová izolovaná potrubí (podle tabulky 13) s podpůrným ocelovým žlabem při použití požárně ochranných manžet PROMASTOP®-FC6. Tloušťka přepážky musí být v tomto případě  $\geq 2 \times 50$  mm.

Vnitřní průměr podpůrného ocelového žlabu ve tvaru U odpovídá vnějšímu průměru potrubí. Izolace potrubí je nasazena přes podpůrný žlab. Tloušťka plechu žlabu je 0,8 mm. Manžety PROMASTOP®-FC6 jsou instalovány z obou stran stěny, jsou přisazeny k vnějšímu líci přepážky a vzájemně sešroubovány pomocí závitových tyčí M6, podložek a matic.

Izolace potrubí podle tabulky 13 má konfiguraci CS.

#### Tabulka 13

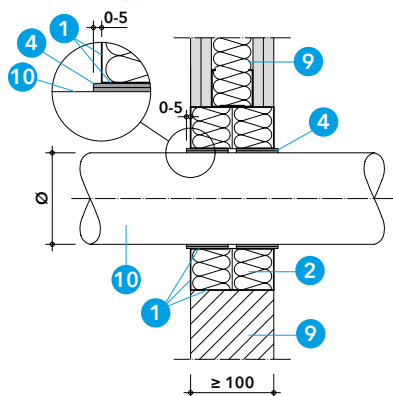
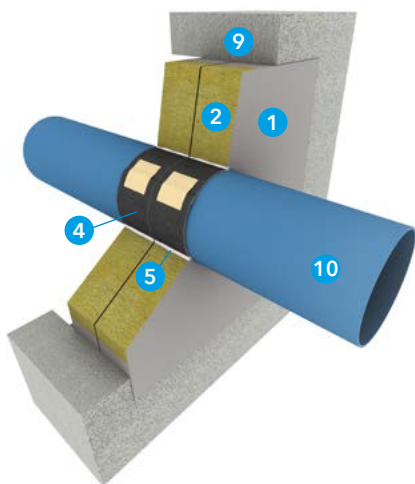
Tabulka 13 uvádí dosažené požární odolnosti prostupů izolovaných plastových potrubí s podpůrným ocelovým žlabem a požárně ochrannými manžetami PROMASTOP®-FC v měkké deskové přepážce PROMASTOP®-CC.

**Tabulka 13 - klasifikace prostupů izolovaných plastových potrubí a podpůrným ocelovým žlabem a manžetami PROMASTOP®-FC v měkké deskové přepážce PROMASTOP®-CC**

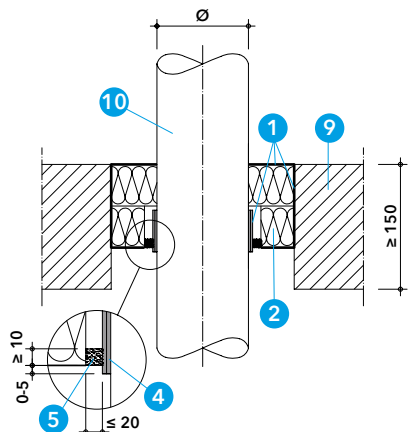
Tloušťka přepážky (mm)	Orientace stěna /strop	Vnější průměr potrubí (Ø) /tloušťka stěny potrubí (s) od – do/ + typ izolace / tloušťka (d) (mm)	Typ manžety	Požární odolnost
<b>PP-H a PP-R potrubí</b>				
<b>2 x 50</b>	masivní stěna <sup>3)</sup>	Ø 40 / s 3,7 - Ø 50 / s 8,3 + PE izolace E <sub>L</sub> -s3, d2 / d 9 – 20	FC6	EI 120-U/C

<sup>3)</sup> Masivní stěna s tloušťkou  $\geq 100$  mm a objemovou hmotností  $\geq 650$  kg/m<sup>3</sup>.

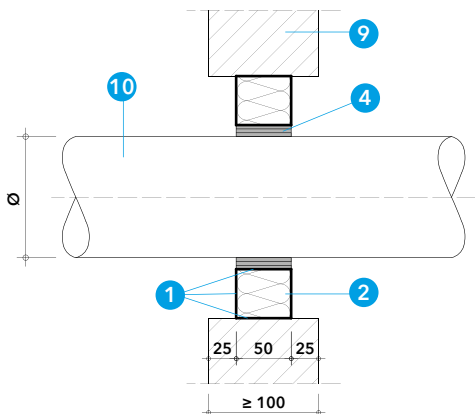
## 7. Prostupy plastových potrubí s požárně ochranným pásem PROMASTOP®-W



Detail S - průstup plastového potrubí bez izolace ve stěnách<sup>2)</sup>



Detail T - průstup plastového potrubí bez izolace ve stropěch<sup>2)</sup>



Detail U - průstup plastového potrubí bez izolace v masivní stěně<sup>3)</sup>  
a přepážce 1 x 50 mm

Pro průstupy plastových potrubí měkkou deskovou přepážkou PROMASTOP®-CC lze v některých specifikovaných případech použít požárně ochranný pás PROMASTOP®-W, který je vhodný pouze pro zapuštěnou montáž.

PROMASTOP®-W je zapuštěn do měkké deskové přepážky tak, aby vnější hrana pásu byla zarovnána s vnějším lícem měkké deskové přepážky, případně ho může přecházet až o 5 mm. Pás je fixován k deskám z minerální vlny pomocí nátěru PROMASTOP®-CC, stěrkové hmoty PROMASTOP®-I, tmeleu PROMASEAL®-A nebo PROMASEAL®-AG. Vnější hrany pásů PROMASTOP®-W se nesmí natírat.

Při montáži požárně ochranného pásu PROMASTOP®-W nevzniká žádný odpad, protože uříznuté konce je možné dále použít. Klasifikace podle tabulky 14 pro plastové potrubí bez izolace obsahuje odzkoušené uspořádání konců potrubí U/U nebo U/C, čemuž by mělo odpovídat i zamýšlené použití v praxi. Pro dešťové a odpadní větrané potrubí by mělo být použito řešení s uspořádáním konců potrubí U/U, pro odpadní nevětrané potrubí a vodovodní potrubí stačí použít řešení s uspořádáním konců potrubí U/C. Výsledky zkoušek s konfigurací uspořádání konců potrubí U/U pokrývají také ostatní varianty. Klasifikace izolovaných potrubí podle tabulek 15 a 16 obsahuje pouze uspořádání konců potrubí U/C.

Je nutné dodržet předepsaný počet vrstev (návinů) požárně ochranného pásu PROMASTOP®-W pro jednotlivé typy a průměry potrubí s ohledem na případnou izolaci potrubí podle tabulek 14, 15 a 16.

### Prstencová mezera kolem potrubí

V případě měkké deskové přepážky je možné prstencovou mezery kolem potrubí vyplnit následujícími způsoby:

- nátěrem PROMASTOP®-CC nebo stěrkovou hmotou PROMASTOP®-I, pokud je šířka mezery  $\leq 5$  mm,
- minerální vlnou (třídy reakce na oheň A1 podle EN 13501-1 a s teplotou tání  $\geq 1000$  °C) z obou stran uzavřenou požárně ochranným akrylovým tmelem PROMASEAL®-A do hloubky  $\geq 10$  mm, pokud je šířka mezery  $\leq 10$  mm,
- minerální vlnou (třídy reakce na oheň A1 podle EN 13501-1 a s teplotou tání  $\geq 1000$  °C) z obou stran uzavřenou požárně ochranným tmelem PROMASEAL®-AG do hloubky  $\geq 10$  mm, pokud je šířka mezery  $\leq 20$  mm

Potrubí musí být zavěšeno nebo podepřeno ve vzdálenosti  $\leq 250$  mm od obou líců stěny a od horního líce stropní konstrukce.

### 7.1 Plastové potrubí bez izolace

#### Detaily S, T a U

U plastového potrubí bez izolace (podle tabulky 14) je PROMASTOP®-W instalován v přepážce PROMASTOP®-CC, tloušťky 2 x 50 mm, ve stěnách z obou stran a ve stropě pouze ze spodní strany.

V masivní stěně je možné také řešení v přepážce 1 x 50 mm (detail U), kde je PROMASTOP®-W instalován jeden uprostřed přepážky. Montáž je v tomto případě možné provádět z jedné přístupové strany, např. u šachtových stěn (ověřeno zkouškou).

#### Tabulka 14

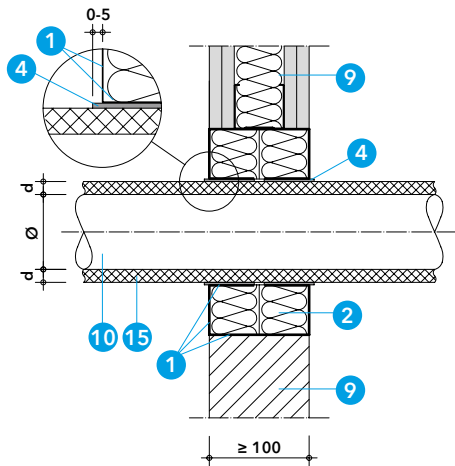
Tabulka 14 uvádí požární odolnosti průstupů plastových neizolovaných potrubí s požárně ochranným pásem PROMASTOP®-W v měkké deskové přepážce PROMASTOP®-CC podle typu a rozměru potrubí, orientace a provedení deskové přepážky a počtu návinů PROMASTOP®-W

**Tabulka 14** - klasifikace prostupů plastových neizolovaných potrubí s požárně ochranným pásem PROMASTOP®-W v měkké deskové přepážce PROMASTOP®-CC

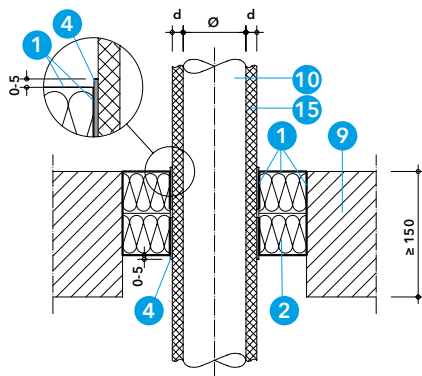
Tloušťka přepážky (mm)	Orientace stěna / strop	Vnější průměr potrubí (Ø) / tloušťka stěny potrubí (s) od – do / (mm)	Vnější průměr potrubí (Ø) (mm) a počet vrstev PROMASTOP®-W (ks)	Požární odolnost
<b>PE-HD, ABS, SAN a PVC potrubí</b>				
<b>2 x 50</b>	stěna / strop <sup>2)</sup>	Ø 32 / s 2,0 - Ø 160 / s 14,6	Ø 32 - 63 → 1	EI 120-U/C
			Ø 64 - 110 → 2	
			Ø 111 - 125 → 3	
			Ø 126 - 160 → 4	
<b>PP-H a PP-R potrubí</b>				
<b>2 x 50</b>	stěna <sup>2)</sup>	Ø 20 / s 2,8 - Ø 160 / s 14,6		EI 90-U/C
<b>2 x 50</b>	strop <sup>2)</sup>	Ø 20 / s 2,8 - Ø 160 / s 14,6	Ø 32 - 63 → 1	EI 90-U/C
			Ø 64 - 110 → 2	
<b>2 x 50</b>	stěna <sup>2)</sup>	Ø 32 / s 1,8 - Ø 160 / s 14,6	Ø 111 - 125 → 3	EI 120-U/C
			Ø 126 - 160 → 4	
<b>2 x 50</b>	strop <sup>2)</sup>	Ø 32 / s 1,8 - Ø 160 / s 14,6		EI 120-U/C
<b>2 x 50</b>	masivní stěna <sup>3)</sup>	Ø 50 / s 1,8 Ø 110 / s 2,7	Ø 50 → 3	EI 120-U/U
			Ø 110 → 5	
<b>1 x 50</b>	masivní stěna <sup>3)</sup>	Ø 40 / s 1,8 Ø 50 / s 1,8 Ø 75 / s 1,9 Ø 110 / s 2,7	Ø 40 → 3	EI 90-U/C
			Ø 50 → 3	
			Ø 75 → 4	
			Ø 110 → 5	
<b>PVC-U potrubí</b>				
<b>2 x 50</b>	stěna / strop <sup>2)</sup>	Ø 32 / s 2,0 - Ø 160 / s 14,6	Ø 32 - 63 → 1	EI 120-U/C
			Ø 75 - 110 → 2	
			Ø 111 - 125 → 3	
			Ø 140 - 160 → 4	
<b>2 x 50</b>	strop <sup>2)</sup>	Ø 32,5 / s 3,0	Ø 32 → 1	EI 90-U/U
<b>Poloplast POLOKAL NG potrubí</b>				
<b>2 x 50</b>	stěna <sup>2)</sup>	Ø 32 / s 1,8 - Ø 160 / s 4,9	Ø 32 - 63 → 3 Ø 75 - 90 → 4	EI 90-U/U
<b>2 x 50</b>	strop <sup>2)</sup>	Ø 32 / s 1,8 - Ø 160 / s 4,9	Ø 110 - 125 → 5 Ø 140 - 160 → 6	EI 90-U/U
<b>Poloplast POLOKAL XS potrubí</b>				
<b>2 x 50</b>	stěna / strop <sup>2)</sup>	Ø 32 / s 1,8 - Ø 160 / s 4,9	Ø 32 - 63 → 3	EI 90-U/U
			Ø 75 - 90 → 4	
			Ø 110 - 125 → 5	
			Ø 140 - 160 → 6	
<b>Poloplast POLOKAL 3S potrubí</b>				
<b>2 x 50</b>	stěna <sup>2)</sup>	Ø 75 / s 3,8 - Ø 160 / s 7,5	Ø 75 - 90 → 4 Ø 110 - 125 → 5	EI 90-U/U
<b>2 x 50</b>	strop <sup>2)</sup>	Ø 75 / s 3,8 - Ø 125 / s 5,3	Ø 140 - 160 → 6	EI 90-U/U
<b>Geberit Silent dB20 potrubí</b>				
<b>2 x 50</b>	stěna <sup>2)</sup>	Ø 56 / s 3,2 - Ø 160 / s 7,0	Ø 56 - 63 → 3	EI 90-U/U
			Ø 75 - 90 → 4	
<b>2 x 50</b>	strop <sup>2)</sup>	Ø 56 / s 3,2 - Ø 110 / s 6,0	Ø 110 - 125 → 5	EI 90-U/U
			Ø 140 - 160 → 6	
<b>Kelit KETRIX potrubí</b>				
<b>2 x 50</b>	stěna / strop <sup>2)</sup>	Ø 20 / s 2,8 - Ø 160 / s 14,6	Ø 20 - 63 → 1	EI 90-U/C
			Ø 64 - 110 → 2	
			Ø 111 - 125 → 3	
			Ø 126 - 160 → 4	
<b>PE-X potrubí</b>				
<b>2 x 50</b>	stěna / strop	Ø 16 / s 2,2 - Ø 63 / s 8,6	Ø 16 - 63 → 1	EI 90-U/C

<sup>2)</sup> Normové nebo odvozené požárně dělicí konstrukce podle detailu E a ostatní schválené požárně dělicí konstrukce podle detailu F (pouze u přepážky s tloušťkou 2 x 50 mm).

<sup>3)</sup> Masivní stěna s tloušťkou  $\geq 100$  mm a objemovou hmotností  $\geq 650$  kg/m<sup>3</sup>.



**Detail V -** prostup plastového izolovaného potrubí ve stěnách<sup>2)</sup>



**Detail W -** prostup plastového izolovaného potrubí ve stropěch<sup>2)</sup>

## 7.2 Plastové potrubí s hořlavou izolací

### Detaily V a W

U plastového potrubí s hořlavou izolací (specifikace podle tabulky 15) je PROMASTOP®-W instalován ve stěnách i ve stropěch z obou stran podle detailu V a W.

Izolace potrubí podle tabulky 15 může mít libovolnou konfiguraci LS, LI, CS nebo CI.

### Tabulka 15

Tabulka 15 uvádí požární odolnosti prostupů plastových izolovaných potrubí s požárně ochranným pásem PROMASTOP®-W v měkké deskové přepážce PROMASTOP®-CC podle typu a rozměru potrubí, orientace a provedení deskové přepážky, typu a tloušťky izolace potrubí a počtu návinů PROMASTOP®-W.

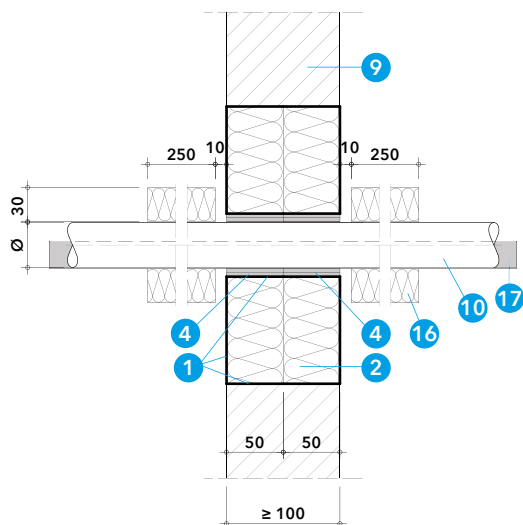
**Tabulka 15 -** klasifikace prostupů plastových izolovaných potrubí s požárně ochranným pásem PROMASTOP®-W v měkké deskové přepážce PROMASTOP®-CC

Tloušťka přepážky (mm)	Orientace stěna / strop	Vnější průměr potrubí (Ø) od – do / + typ izolace / tloušťka (d) (mm)	Vnější průměr potrubí (Ø) (mm) a počet vrstev PROMASTOP®-W (ks)	Požární odolnost
<b>PP-H a PP-R potrubí</b>				
2 x 50	stěna / strop <sup>2)</sup>	Ø 20 – 110 + izolace B-s3, d0 / d 6 – 32	<b>Včetně izolace:</b> Ø 20 - 63 → 1	EI 90-U/C
2 x 50	stěna <sup>2)</sup>	Ø 20 – 32 + izolace E / d 4 – 13	Ø 64 - 110 → 2 Ø 111 - 125 → 3	EI 90-U/C
2 x 50	strop <sup>2)</sup>	Ø 20 – 32 + izolace E / d 4 – 13	Ø 126 - 160 → 4 Ø 161 - 180 → 6	EI 120-U/C
2 x 50	masivní stěna <sup>3)</sup>	Ø 40 / s 3,7 – Ø 63 / s 10,5 + PE izolace E <sub>L</sub> -s3, d2 / d 9 – 20	<b>Včetně izolace:</b> Ø 40 - 66 → 1 Ø 67 - 103 → 2	EI 120-U/C
<b>Kelit KETRIX potrubí</b>				
2 x 50	stěna <sup>2)</sup>	Ø 20 – 160 + izolace B-s3, d0 / d 6 – 32	<b>Včetně izolace:</b> Ø 20 - 63 → 1 Ø 64 - 110 → 2 Ø 111 - 125 → 3	EI 90-U/C
2 x 50	strop <sup>2)</sup>	Ø 20 – 32 + izolace B-s3, d0 / d 6 – 32	Ø 126 - 160 → 4 Ø 161 - 180 → 6 Ø 180 - 200 → 7 Ø 201 - 225 → 8	EI 120-U/C
<b>PE-X potrubí</b>				
2 x 50	stěna <sup>2)</sup>	Ø 16 – 63 + izolace B-s3, d0 / d 6 – 32	<b>Včetně izolace:</b> Ø 16 - 63 → 1 Ø 64 - 110 → 2	EI 120-U/C
2 x 50	strop <sup>2)</sup>	Ø 16 – 63 + izolace B-s3, d0 / d 6 – 32	Ø 111 - 125 → 3 Ø 126 - 160 → 4	EI 90-U/C
2 x 50	stěna / strop <sup>2)</sup>	Ø 16 – 63 + izolace E / d 4 – 13		EI 120-U/C

<sup>2)</sup> Normové nebo odvozené požárně dělicí konstrukce podle detailu E a ostatní schválené požárně dělicí konstrukce podle detailu F (pouze u přepážky s tloušťkou 2 x 50 mm).

<sup>3)</sup> Masivní stěna s tloušťkou ≥ 100 mm a objemovou hmotností ≥ 650 kg/m<sup>3</sup>.





**Detail X - Prostup plastového potrubí s podpůrným ocelovým žlabem v masivní stěně<sup>3)</sup>**

### 7.3 Plastové potrubí s podpůrným ocelovým žlabem

#### Detail X

V přepážce PROMASTOP®-CC, tloušťky 2 x 50 mm, v masivní stěně je možné požárně utěsnit vstup plastového potrubí s podpůrným ocelovým žlabem ve tvaru U, který prochází nepřerušeno přepážkou. Vnitřní průměr žlabu odpovídá vnějšímu průměru potrubí. Tloušťka plechu žlabu je 0,8 mm. PROMASTOP®-W je instalován přes tento ocelový žlab z obou stran stěny. Na potrubí s ocelovým žlabem musí být z obou stran stěny instalována lokální přerušovaná izolace (LI) z minerální vlny Rockwool Larock 40 ALS (třída reakce na oheň A1, objemová hmotnost 40 kg/m<sup>3</sup>) o tloušťce 30 mm a délce minimálně 2 x 250 mm. Izolace je odsazena 10 mm od líce přepážky a je fixována k potrubí ocelovým drátem o průměru minimálně 0,6 mm (2 x 2 ks).

#### Tabulka 16

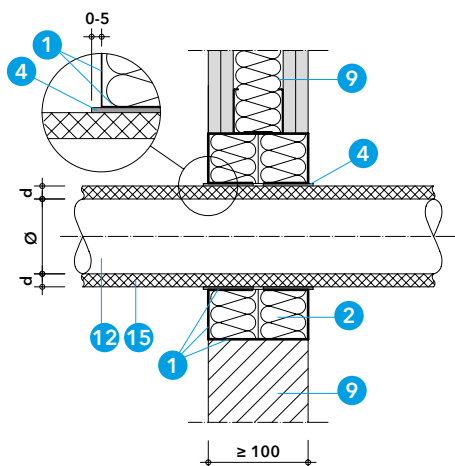
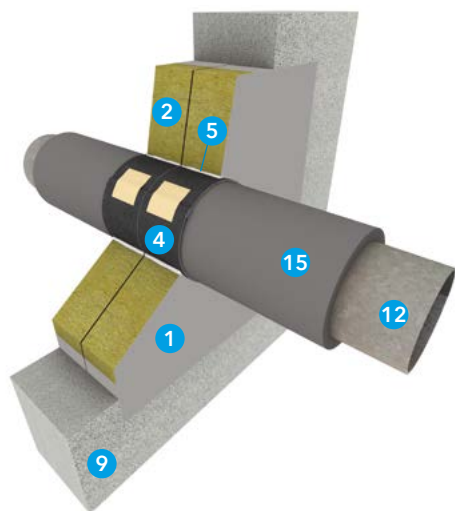
Tabulka 16 uvádí dosažené požární odolnosti prostupů plastových potrubí s podpůrným ocelovým žlabem s požárně ochranným pásem PROMASTOP®-W v měkké deskové přepážce PROMASTOP®-CC podle typu a rozměru potrubí, orientace a provedení deskové přepážky a počtu návinů PROMASTOP®-W.

**Tabulka 16 - klasifikace prostupů plastových potrubí s podpůrným ocelovým žlabem s požárně ochranným pásem PROMASTOP®-W v měkké deskové přepážce PROMASTOP®-CC**

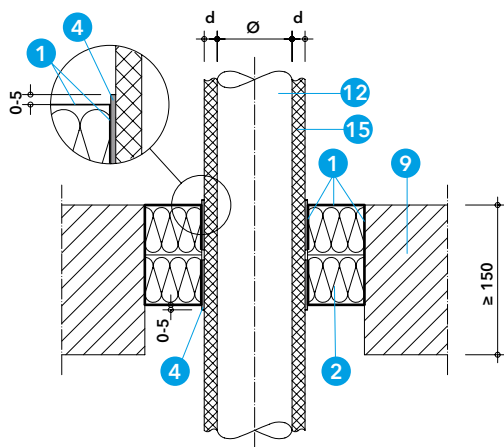
Tloušťka přepážky (mm)	Orientace stěna /strop	Vnější průměr potrubí (Ø) od – do / + typ izolace / tloušťka (d) / konfigurace / délka (L) (mm)	Vnější průměr potrubí (Ø) (mm) a počet vrstev PROMASTOP®-W (ks)	Požární odolnost
<b>PP-H a PP-R potrubí</b>				
<b>2 x 50</b>	masivní stěna <sup>3)</sup>	Ø 40 / s 3,7 – Ø 63 / s 10,5 + izolace A1 / d 30 / LI / 2 x 250	Ø 40 - 63 → 2	EI 120-U/C
<b>2 x 50</b>	masivní stěna <sup>3)</sup>	Ø ≥ Ø 63 / s 5,8 – Ø 90 / s 15 + izolace A1 / d 30 / LI / 2 x 250	Ø 63 - 90 → 3	EI 120-U/C

<sup>3)</sup> Masivní stěna s tloušťkou ≥ 100 mm a objemovou hmotností ≥ 650 kg/m<sup>3</sup>.

### 8. Prostupy vícevrstevných plastových potrubí s hliníkovým jádrem s hořlavou izolací a požárně ochranným pásem PROMASTOP®-W



**Detail Y** - vstup vícevrstevného plastového potrubí s hliníkovým jádrem ve stěnách<sup>2)</sup>



**Detail Z** - vstup vícevrstevného plastového potrubí s hliníkovým jádrem ve stropěch<sup>2)</sup>

#### Detaily Y a Z

Měkkou deskovou přepážkou PROMASTOP®-CC mohou prostupovat vícevrstvá plastová potrubí s hliníkovým jádrem opatřená v místě prostupu hořlavou izolací a požárně ochranným pásem PROMASTOP®-W.

Podle tabulky 17 jsou klasifikována řešení pro různé typy vícevrstevných plastových potrubí s hliníkovým jádrem s izolací třídy reakce na oheň B-s3, d0 podle ČSN EN 13501-1, např. na bázi syntetického kaučuku, s tloušťkou 6 až 32 mm a konfigurací LS, popř. CS, nebo potrubí s izolací třídy reakce na oheň E podle ČSN EN 13501-1, např. na bázi polyethylenu, s tloušťkou 4 až 9 mm nebo 4 až 13 mm, s konfigurací CS. Délka lokální nepřerušené izolace LS je  $\geq 500$  mm a musí být umístěna symetricky uprostřed měkké deskové přepážky.

PROMASTOP®-W je zapuštěn do měkké deskové přepážky tak, aby vnější hrana pásu byla zarovnána s vnějším lícem měkké deskové přepážky, případně ho může přechýlávat až o 5 mm. Pás je fixován k deskám z minerální vlny pomocí nátěru PROMASTOP®-CC nebo tmelu PROMASEAL®-AG. Vnější hrany pásů PROMASTOP®-W se nesmí natírat.

PROMASTOP®-W musí být instalován z obou stran ve stěnách i ve stropěch, pouze u potrubí Pipelife Radopress je možné ve stropě instalovat pás pouze ze spodní strany. PROMASTOP®-W je instalován v jedné nebo dvou vrstvách podle tabulky 17.

Potrubí musí být zavěšeno nebo podepřeno ve vzdálenosti  $\leq 250$  mm od obou líců stěny a od horního líce stropní konstrukce.

**Tabulka 17**

Tabulka 17 uvádí dosažené požární odolnosti prostupů izolovaných vícevrstvých plastových potrubí s hliníkovým jádrem s požárně ochranným pásem PROMASTOP®-W v měkké deskové přepážce PROMASTOP®-CC podle typu a rozměru potrubí, orientace a provedení deskové přepážky, typu a tloušťky izolace potrubí a počtu návinů PROMASTOP®-W.

**Tabulka 17 - klasifikace prostupů izolovaných vícevrstvých plastových potrubí s hliníkovým jádrem s požárně ochranným pásem PROMASTOP®-W v měkké deskové přepážce PROMASTOP®-CC**

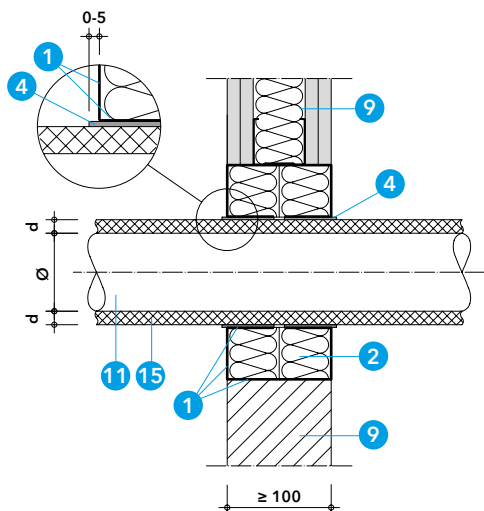
Tloušťka přepážky (mm)	Požárně dělicí konstrukce stěna <sup>2)</sup> / strop <sup>2)</sup>	Vnější průměr potrubí (Ø) od – do / + typ izolace / tloušťka (d) (mm)	Umístění pásu PROMASTOP®-W	Počet vrstev PROMASTOP®-W	Požární odolnost
<b>Geberit Mepla potrubí</b>					
2 x 50	stěna / strop	Ø 16 – 75 + izolace B-s3, d0 / d 6 – 32	z obou stran	1	EI 90-U/C
2 x 50	stěna	Ø 16 – 75 + izolace E / d 4 – 13			EI 90-U/C
2 x 50	strop	Ø 16 – 75 + izolace E / d 4 – 13			EI 120-U/C
<b>Geberit PushFit potrubí</b>					
2 x 50	stěna	Ø 16 – 25 + izolace B-s3, d0 / d 6 – 32	z obou stran	1	EI 120-U/C
<b>Pipelife Radopress potrubí</b>					
2 x 50	stěna / strop	Ø 16 – 63 + izolace B-s3, d0 / d 6 – 32	ve stěně z obou stran, ve stropě zespoda	1	EI 120-U/C
2 x 50	stěna / strop	Ø 16 – 63 + izolace E / d 4 – 9			EI 120-U/C
<b>Rehau Rautitan stabil potrubí</b>					
2 x 50	stěna	Ø 16,2 – 40 + izolace B-s3, d0 / d 6 – 32	z obou stran	1	EI 120-U/C
2 x 50	strop	Ø 16,2 – 40 + izolace B-s3, d0 / d 6 – 32			EI 90-U/C
2 x 50	stěna / strop	Ø 16,2 – 25 + izolace E / d 4 – 13			EI 90-U/C
<b>Viega Raxofix/Sanfix potrubí</b>					
2 x 50	stěna	Ø 16 – 63 + izolace B-s3, d0 / d 6 – 32	z obou stran	1	EI 120-U/C
2 x 50	strop	Ø 20 – 65 + izolace B-s3, d0 / d 6 – 32			EI 90-U/C
<b>Viega Raxinox potrubí</b>					
2 x 50	strop	Ø 16 – 20+ izolace E / d 4 – 25	z obou stran	1	EI 120-U/C
<b>Uponor MLC pipe potrubí</b>					
2 x 50	stěna / strop	Ø 14 – 75 + izolace B-s3, d0 / d 6 – 32 Ø > 75 – 110 + izolace B-s3, d0 / d 6 – 32 + izolace A2 <sub>L</sub> / d 30, konfigurace LI, délka 2 x 200 mm*	z obou stran	1	EI 90-U/C
2 x 50	stěna / strop	Ø 16 – 25 + izolace E / d 4 – 13			EI 90-U/C
<b>Uponor MLC pipe potrubí</b>					
2 x 50	stěna / strop	Ø 16 – 32 + izolace B-s3, d0 / d 6 – 32	z obou stran	1	EI 90-U/C
2 x 50	stěna	Ø 16 – 25 + izolace E / d 4 – 10			EI 90-U/C
2 x 50	strop	Ø 16 – 25 + izolace E / d 4 – 10			EI 120-U/C

TLoušťka přepážky (mm)	Požárně dělicí konstrukce stěna <sup>2)</sup> / strop <sup>2)</sup>	Vnější průměr potrubí (Ø) od – do / + typ izolace / tloušťka (d) (mm)	Umístění pásu PROMASTOP®-W	Počet vrstev PROMASTOP®-W	Požární odolnost
<b>Kelit KELOX potrubí</b>					
2 x 50	stěna / strop	Ø 14 – 75 + izolace B-s3, d0 / d 6 – 32	z obou stran	1	EI 90-U/C
2 x 50	stěna	Ø 14 – 32 + izolace E / d 4 – 13			EI 90-U/C
2 x 50	strop	Ø 14 – 32 + izolace E / d 4 – 13			EI 120-U/C
<b>Kelit HIT K06 potrubí</b>					
2 x 50	stěna	Ø 20 – 63 + izolace B-s3, d0 / d 6 – 32	z obou stran	1	EI 90-U/C
2 x 50	stěna	Ø 63 – 90 + izolace B-s3, d0 / d 32		2	EI 90-U/C
2 x 50	strop	Ø 20 – 90 + izolace B-s3, d0 / d 6 – 32		1	EI 120-U/C
<b>Kelit KETRIX Tri01 potrubí</b>					
2 x 50	stěna	Ø 20 – 63 + izolace B-s3, d0 / d 6 – 32	z obou stran	1	EI 90-U/C
2 x 50	stěna	Ø 63 – 90 + izolace B-s3, d0 / d 32		2	EI 90-U/C
2 x 50	strop	Ø 20 – 90 + izolace B-s3, d0 / d 6 – 32		1	EI 120-U/C

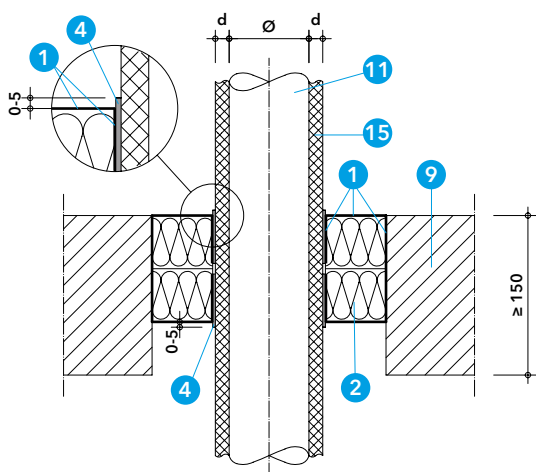
<sup>2)</sup> Normové nebo odvozené požárně dělicí konstrukce podle detailu E a ostatní schválené požárně dělicí konstrukce podle detailu F (pouze u přepážky s tloušťkou 2 x 50 mm)

\* Izolace z minerální vlny je dodatečně nasazena přes hořlavou izolaci a požárně ochranný pás PROMASTOP®-W, který je nasazen na hořlavou izolaci.

### 9. Prostupy kovových potrubí s hořlavou izolací a požárně ochranným pásem PROMASTOP®-W



Detail A1 - průstup ocelového nebo měděného potrubí ve stěnách<sup>2)</sup>



Detail B1 - průstup ocelového nebo měděného potrubí ve stropě<sup>2)</sup>

#### Detaily A1 a B1

Měkkou deskovou přepážkou PROMASTOP®-CC mohou prostupovat také kovová potrubí (ocelová, měděná nebo jejich ekvivalent) opatřená v místě průstupu hořlavou izolací a požárně ochranným pásem PROMASTOP®-W.

Používá se hořlavá izolace třídy reakce na oheň minimálně B-s3, d0 podle ČSN EN 13501-1, např. na bázi syntetického kaučuku, s tloušťkou 9 až 32 mm a s konfigurací CS (průběžná nepřerušovaná).

PROMASTOP®-W je zapuštěn do měkké deskové přepážky tak, aby vnější hrana pásu byla zarovnána s vnějším lícem měkké deskové přepážky, případně ho může přecházet až o 5 mm. Pás je fixován k deskám z minerální vlny pomocí nátěru PROMASTOP®-CC, tmelu PROMASEAL®-A nebo PROMASEAL®-AG. Vnější hrany pásů PROMASTOP®-W se nesmí natírat.

PROMASTOP®-W musí být instalován ve stěnách a stropěch z obou stran. PROMASTOP®-W je instalován v jedné vrstvě.

Potrubí musí být zavěšeno nebo podepřeno ve vzdálenosti  $\leq 250$  mm od obou líců stěny nebo od horního líce stropní konstrukce.

#### 9.1 Ocelové potrubí

##### Tabulka 18

Výsledky zkoušek a klasifikace pro ocelové potrubí podle tabulky 18 platí také pro kovové potrubí s nižší tepelnou vodivostí  $\lambda \leq 58$  W/m.K a teplotou tání  $\geq 1100$  °C (např. nerezová ocel, litina, slitina niklu (NiCr, NiMo, NiCu)).

Tabulka 18 - klasifikace průstupů ocelového potrubí

Ocelové potrubí s hořlavou izolací B-s3, d0	PROMASTOP®-CC 2 x 50 mm
	Stěna / Strop
Vnější průměr potrubí $\varnothing$ (mm)	15 - 108
Tloušťka izolace potrubí d (mm)	9 - 32
Konfigurace izolace	CS
Počet vrstev PROMASTOP®-W	1
Požární odolnost	EI 90-U/C

<sup>2)</sup> Normové nebo odvozené požárně dělicí konstrukce podle detailu E a ostatní schválené požárně dělicí konstrukce podle detailu F.

#### 9.2 Měděné potrubí

##### Tabulka 19

Výsledky zkoušek a klasifikace pro měděné potrubí podle tabulky 19 platí také pro ocelové potrubí podle 9.1 a nebo pro kovové potrubí s nižší tepelnou vodivostí  $\lambda \leq 380$  W/m.K a teplotou tání  $\geq 1083$  °C.

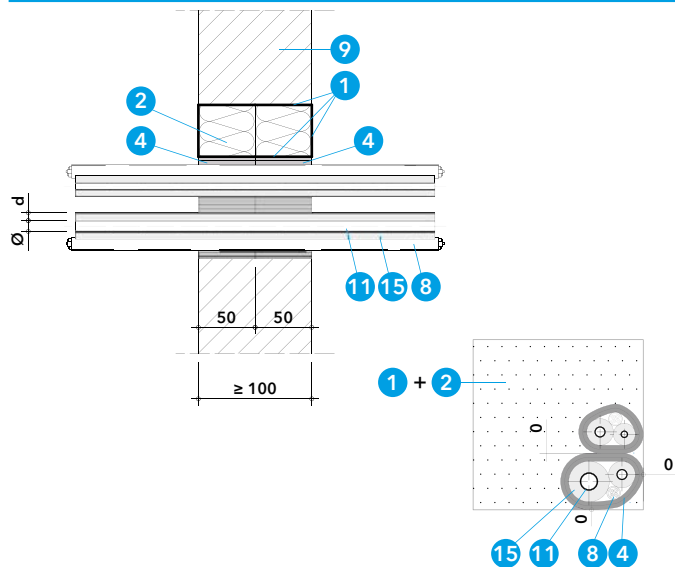
Tabulka 19 - klasifikace průstupů měděného potrubí

Měděné potrubí s hořlavou izolací B-s3, d0	PROMASTOP®-CC 2 x 50 mm
	Stěna / Strop
Vnější průměr potrubí $\varnothing$ (mm)	15 - 88,9
Tloušťka izolace potrubí d (mm)	9 - 32
Konfigurace izolace	CS
Počet vrstev PROMASTOP®-W	1
Požární odolnost	EI 90-U/C

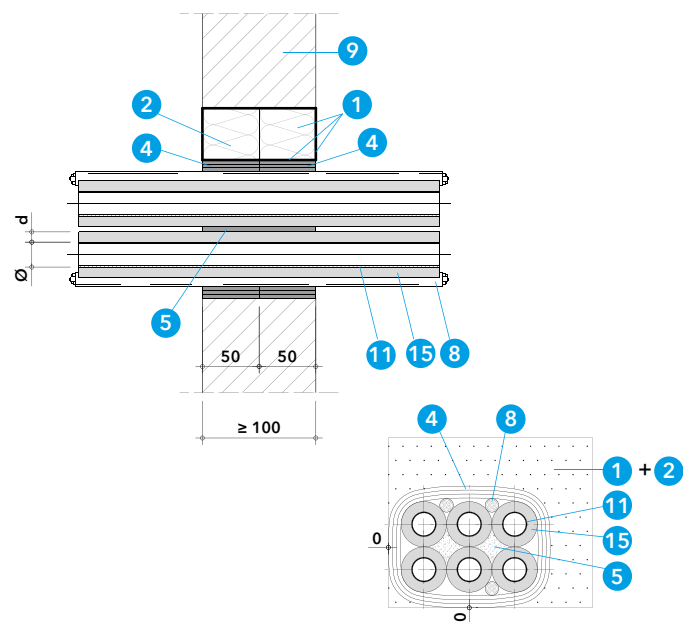
<sup>2)</sup> Normové nebo odvozené požárně dělicí konstrukce podle detailu E a ostatní schválené požárně dělicí konstrukce podle detailu F.



### 10. Kombinované prostupy svazků izolovaných měděných potrubí a kabelů, s požárně ochranným pásem PROMASTOP®-W a tmelem PROMASEAL®-AG



**Detail C1 -** průstup svazku 2 ks měděných izolovaných potrubí a kabelu masivní stěnou<sup>3)</sup>



**Detail D1 -** průstup svazku 6 ks měděných izolovaných potrubí a kabelů masivní stěnou<sup>3)</sup>

#### Detaily C1 a D1

Měkkou deskovou přepážkou PROMASTOP®-CC, tloušťky 2 x 50 mm, v masivní stěně mohou prostupovat svazky izolovaných měděných potrubí a kabelů dle specifikace v tabulce 20. Svazky jsou v místě průstupu opatřeny požárně ochranným pásem PROMASTOP®-W, který je zapuštěn do měkké deskové přepážky tak, aby vnější hrana pásu byla zarovnána s vnějším lícem přepážky, případně ho může přecházet až o 5 mm. PROMASTOP®-W je instalován z obou stran stěny a je fixován k deskám z minerální vlny pomocí nátěru PROMASTOP®-CC. Vnější hrany pásů PROMASTOP®-W se nesmí natírat.

V některých případech musí být navíc vnitřní prostor mezi potrubími vyplněn tmelem PROMASEAL®-AG na celou hloubku stěny viz tabulka 20.

Instalace musí být zavěšeny nebo podepřeny ve vzdálenosti ≤ 250 mm od obou líců stěny nebo od horního líce stropní konstrukce.

#### Tabulka 20

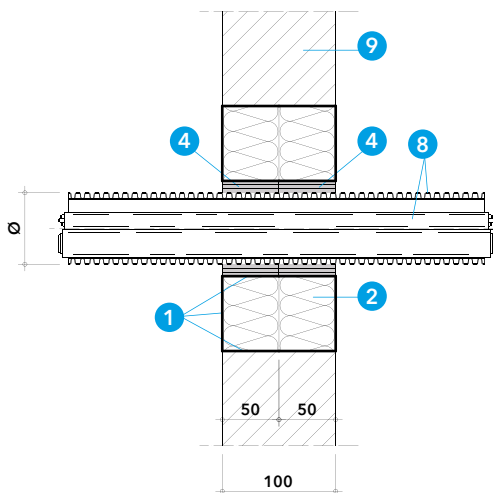
Tabulka 20 uvádí dosažené požární odolnosti průstupů svazků měděných izolovaných potrubí a kabelů s požárně ochranným pásem PROMASTOP®-W a tmelem PROMASEAL®-AG, v měkké deskové přepážce PROMASTOP®-CC podle kombinace potrubí a kabelů a jejich rozměrů, orientace a provedení deskové přepážky a počtu návinů PROMASTOP®-W.

**Tabulka 20 -** klasifikace průstupů svazků měděných potrubí a kabelů s požárně ochranným pásem PROMASTOP®-W a tmelem PROMASEAL®-AG, v měkké deskové přepážce PROMASTOP®-CC

Tloušťka přepážky (mm)	Orientace stěna / strop	Vnější průměr potrubí (Ø) od – do / + typ izolace / tloušťka (d) / konfigurace (mm) + typ kabelu	Počet vrstev PROMASTOP®-W (ks)	Požární odolnost
<b>PP-H a PP-R potrubí</b>				
2 x 50	masivní stěna <sup>3)</sup>	Svazek 2 ks potrubí Ø 6,35 / s 0,8 – Ø 15,88 / s 1,0 + PE izolace B <sub>L</sub> -s2, d0 / d 6,5 - 10 / CS + 1x kabel H07RN-F 3x1,5 mm <sup>2</sup>	→ 2	EI 120-U/C (potrubí) / EI 120 (kabel)
2 x 50	masivní stěna <sup>3)</sup>	Svazek 6 ks potrubí Ø 22 / s 1,0 + kaučuková izolace B <sub>L</sub> -s3, d0 (Kaiflex ST) / d 9 / CS + 3x kabel H07RN-F 3x2,5 mm <sup>2</sup>	+ tmel PROMASEAL®-AG → 3	EI 120-U/C (potrubí) / EI 45 (kabel)

<sup>3)</sup> Masivní stěna s tloušťkou ≥ 100 mm a objemovou hmotností ≥ 650 kg/m<sup>3</sup>.

### 11. Prostupy plastových chrániček s kabely, s požárně ochranným pásem PROMASTOP®-W



**Detail E1 -** vstup plastových chrániček s kabely v masivní stěně<sup>3)</sup>

#### Detail E1

Měkkou deskovou přepážkou PROMASTOP®-CC, tloušťky 2 x 50 mm, v masivní stěně mohou prostupovat plastové ohebné chráničky s kabely dle specifikace v tabulce 21. Chráničky jsou v místě prostupu opatřeny požárně ochranným pásem PROMASTOP®-W, který je zapuštěn do měkké deskové přepážky tak, aby vnější hrana pásu byla zarovnána s vnějším lícem měkké deskové přepážky, případně ho může přecházet až o 5 mm. PROMASTOP®-W je instalován z obou stran stěny a je fixován k deskám z minerální vlny pomocí nátěru PROMASTOP®-CC. Vnější hrany pásů PROMASTOP®-W se nesmí natírat.

Instalace musí být zavěšeny nebo podepřeny ve vzdálenosti  $\leq 250$  mm od obou líců stěny nebo od horního líce stropní konstrukce.

#### Tabulka 21

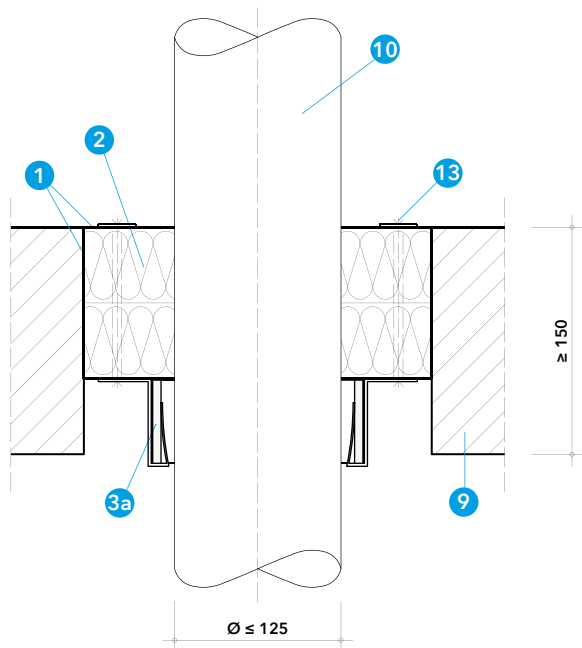
Tabulka 21 dosažené požární odolnosti vstupů svazků měděných izolovaných potrubí a kabelů s požárně ochranným pásem PROMASTOP®-W v měkké deskové přepážce PROMASTOP®-CC podle typu a rozměru plastové chráničky, orientace a provedení deskové přepážky a počtu návinů PROMASTOP®-W.

**Tabulka 21 -** klasifikace vstupů plastových chrániček s kabely s požárně ochranným pásem PROMASTOP®-W v měkké deskové přepážce PROMASTOP®-CC

Tloušťka přepážky (mm)	Orientace stěna /strop	Typ a průměr chráničky + typ kabelů	Počet vrstev PROMASTOP®-W (ks)	Požární odolnost	
<b>Plastová chránička s kabely</b>					
<b>2 x 50</b>	masivní stěna <sup>3)</sup>	Ohebná HDPE chránička KOPOFLEX Ø 63 a 75 + kabely A1 nebo E podle ČSN EN 1366-3:2009, tj. kabely s průřezem jádra $\leq 5 \times 1,5 \text{ mm}^2$ a průměrem $\leq 14 \text{ mm}$ nebo kabely s průřezem jádra $\leq 1 \times 185 \text{ mm}^2$ a průměrem $\leq 27 \text{ mm}$	Ø 63	→ 3	EI 120-U/C
			Ø 75	→ 4	

<sup>3)</sup> Masivní stěna s tloušťkou  $\geq 100$  mm a objemovou hmotností  $\geq 650 \text{ kg/m}^3$ .

## 12. Prostupy plastových potrubí s požárně ochrannou manžetou PROMASTOP®-FC MD



**Detail F1** - vstup plastového potrubí s manžetou PROMASTOP®-FC MD v masivním stropě<sup>1)</sup>

### Detail F1

Kombinovanou deskovou přepážkou PROMASTOP®-CC v masivním stropě<sup>1)</sup> mohou prostupovat plastová potrubí při použití požárně ochranných manžet PROMASTOP®-FC MD. Tloušťka deskové přepážky musí být  $\geq 2 \times 50$  mm. Prostupy plastových potrubí stěnou s manžetami PROMASTOP®-FC MD je nutné řešit podle katalogového listu 715.

Manžety PROMASTOP®-FC MD je možné použít pro plastová potrubí do průměru 125 mm dle specifikace v **tabulce 24**. Osazení manžet se provádí ze spodní strany tak, že je manžeta přisazena k líci přepážky a připevněna pomocí upevňovacích příchytek typu C a spirálových vrutů PROMAFIX nebo závitových tyčí podle **tabulky 23**. Počet upevňovacích příchytek rovnoměrně rozmístěných po obvodu manžety, musí odpovídat množství uvedené v **tabulce 22**.

Manžety PROMASTOP®-FC MD jsou dodávány ve formě univerzálního manžetového pásu délky 3,2 m, ze kterého lze jednoduchým způsobem vytvořit manžety různých průměrů. Délky manžetových pásů pro jednotlivé průměry potrubí jsou uvedeny v **tabulce 22**. Pro spojení obou konců pásu je nutné použít spojovací spony typ A a B (součást balení).

### Prstencová mezera kolem potrubí

Případnou prstencovou mezeru mezi potrubím a deskami z minerální vlny je nutné vyplnit minerální vlnou (třídy reakce na oheň A1 podle EN 13501-1) a z obou stran uzavřít požárně ochranným nátěrem PROMASTOP®-CC v tloušťce  $\geq 1$  mm.

Klasifikace podle **tabulky 24** obsahuje výsledky zkoušek s uspořádáním konců potrubí U/U, které pokrývá i ostatní varianty U/C, C/U a C/C. Potrubí musí být zavěšeno nebo podepřeno na obou stranách stěny ve vzdálenosti  $\leq 335$  mm od obou líců stěny nebo nad stropní konstrukci ve vzdálenosti  $\leq 525$  mm od horního líce stropní konstrukce.

**Tabulka 24** - klasifikace prostupů plastových potrubí s manžetami PROMASTOP®-FC MD v přepážce PROMASTOP®-CC

Tloušťka přepážky (mm)	Orientace stěna / strop <sup>1)</sup>	Vnější průměr potrubí (Ø) / tloušťka stěny potrubí (s) od – do /+ typ izolace / tloušťka (d) (mm)	Požární odolnost
<b>PE-HD, ABS, SAN a PVC potrubí</b>			
2 x 50	strop	Ø 40 / s 2,4 - Ø 125 / s 7,4	EI 120-U/U
<b>PP-H, PP-R a PP-C potrubí</b>			
2 x 50	strop	Ø 40 / s 1,8 - Ø 125 / s 7,1	EI 120-U/U
<b>PVC-U a PVC-C potrubí</b>			
2 x 50	strop	Ø 40 / s 1,8 - Ø 125 / s 7,1	EI 120-U/U
<b>Geberit Silent dB20 (PE-S2) potrubí</b>			
2 x 50	strop	Ø 56 / s 3,2 - Ø 110 / s 6,0	EI 90-U/U
<b>Geberit Silent PP (PP-C/PP-MD/PP-C) potrubí</b>			
2 x 50	strop	Ø 40 / s 1,8 - Ø 125 / s 3,9	EI 90-U/U
<b>Geberit Silent -Pro (PP-MX) potrubí</b>			
2 x 50	strop	Ø 50 / s 2,7	EI 90-U/U
<b>Rehau Raupiano plus (PP-MD) potrubí</b>			
2 x 50	strop	Ø 40 / s 1,8 - Ø 125 / s 3,1	EI 90-U/U
<b>Dyka Sono Blue (PVC-U) potrubí</b>			
2 x 50	strop	Ø 50 / s 4,0 - Ø 125 / s 5,3	EI 90-U/U

<sup>1)</sup> Masivní strop s tloušťkou  $\geq 150$  mm a objemovou hmotností  $\geq 650$  kg/m<sup>3</sup>.

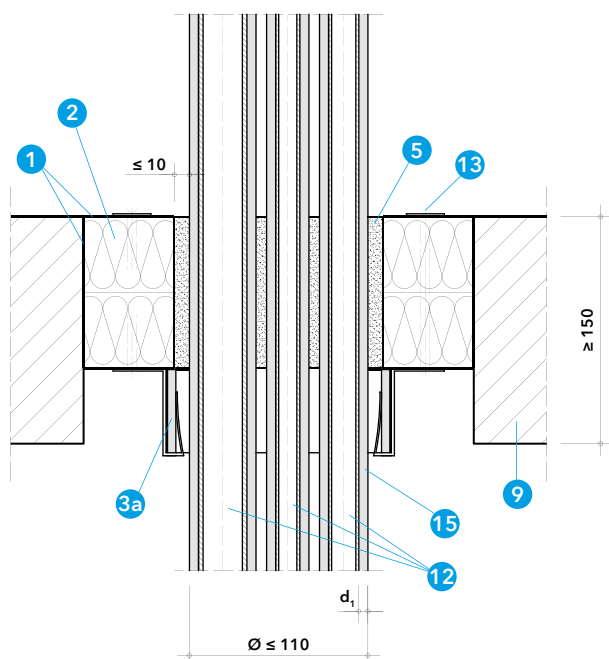
**Tabulka 22** - délka manžetového pásu a minimální počet upevňovacích příchytek

Vnější průměr potrubí (mm)	Počet příchytek typ C	Délka manžetového pásu (mm)
40	2	225
50	2	255
64	3	300
75	3	335
90	3	380
110	3	445
125	4	490

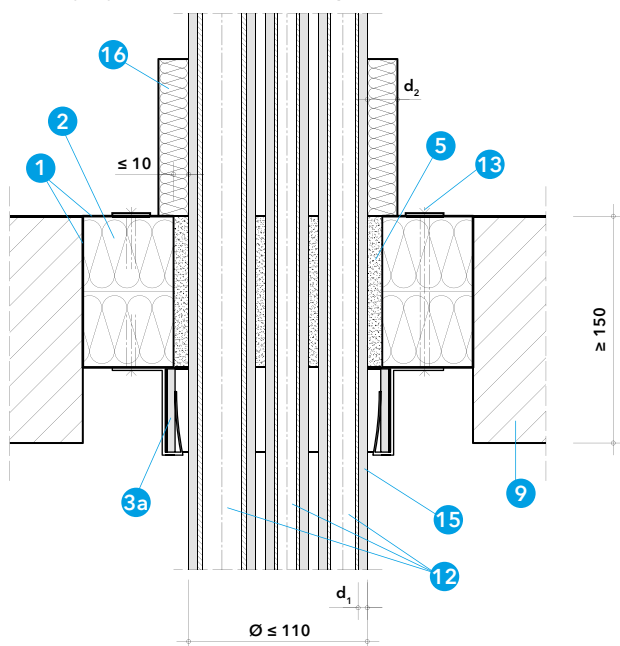
**Tabulka 23** - připevnění manžet PROMASTOP®-FC MD

Tloušťka přepážky PROMASTOP®-CC ve stropě	Typ upevňovacího prostředku
2 x 50 mm	Pro požární odolnost až EI 120-U/U: Závitové tyče M6 nebo M8 s podložkami a maticemi
	Pro požární odolnost až EI 90-U/U a potrubí PP, PE a PVC Ø $\leq 125$ mm: Spirálový vrut PROMAFIX $\geq 8 \times 100$ mm

### 13. Prostupy vícevrstevných plastových potrubí s hliníkovým jádrem s požárně ochrannou manžetou PROMASTOP®-FC MD



**Detail G1 –** vstup izolovaného vícevrstevného plastového potrubí s hliníkovým jádrem v masivním stropě<sup>1)</sup>



**Detail H1 –** vstup izolovaného vícevrstevného plastového potrubí s hliníkovým jádrem s přidáním nehořlavé izolace v masivním stropě<sup>1)</sup>

**Tabulka 26 –** připevnění manžet PROMASTOP®-FC MD

Tloušťka přepážky PROMASTOP®-CC ve stropě <sup>1)</sup>	Typ upevňovacího prostředku
2 x 50 mm	Závitové tyče M6 nebo M8 s podložkami a maticemi nebo spirálový vrut $\geq 8 \times 45$ mm

<sup>1)</sup> Masivní strop s tloušťkou  $\geq 150$  mm a objemovou hmotností  $\geq 650$  kg/m<sup>3</sup>.

#### Detail G1

Kombinovanou měkkou deskovou přepážkou PROMASTOP®-CC v masivní stropní konstrukci<sup>1)</sup> mohou prostupovat vícevrstvá plastová potrubí s hliníkovým jádrem (typ Henco Standard) při použití požárně ochranných manžet PROMASTOP®-FC MD. Tloušťka deskové přepážky musí být  $\geq 2 \times 50$  mm.

Prostupy vícevrstevných plastových potrubí s hliníkovým jádrem stěnou s manžetami PROMASTOP®-FC MD je nutné řešit podle katalogového listu 715.

Manžety PROMASTOP®-FC MD je možné použít pro vícevrstvá plastová potrubí s hliníkovým jádrem vedených samostatně nebo ve svazku do průměru 110 mm dle specifikace v **tabulce 27**. Osazení manžet se provádí ze spodní strany tak, že je manžeta přisazena k líci přepážky a připevněna pomocí upevňovacích příchytek typu C a spirálových vrutů PROMAFIX nebo závitových tyčí podle **tabulky 26**. Počet upevňovacích příchytek rovnoměrně rozmístěných po obvodu manžety, musí odpovídat množství uvedené v **tabulce 25**.

Manžety PROMASTOP®-FC MD jsou dodávány ve formě univerzálního manžetového pásu délky 3,2 m, ze kterého lze jednoduchým způsobem vytvořit manžety různých průměrů. Délky manžetových pásů pro jednotlivé průměry potrubí jsou uvedeny v tabulce 25. Pro spojení obou konců pásu je nutné použít spojovací spony typ A a B (součást balení).

#### Prstencová mezera kolem potrubí

Prstencovou mezeru mezi potrubím (svazkem potrubí) a deskami z minerální vlny o šířce  $\leq 10$  mm je nutné vyplnit v celé hloubce přepážky, tj. 100 mm, požárně ochranným tmelem PROMASEAL®-AG.

Klasifikace podle **tabulky 27** obsahuje výsledky zkoušek s uspořádáním konců potrubí U/C, které pokrývá i variantu C/C.

Potrubí musí být zavěšeno nebo podepřeno na obou stranách stěny ve vzdálenosti  $\leq 335$  mm od obou líců stěny nebo nad stropní konstrukci ve vzdálenosti  $\leq 525$  mm od horního líce stropní konstrukce.

**Tabulka 25 –** délka manžetového pásu a minimální počet upevňovacích příchytek

Vnější průměr potrubí nebo svazku potrubí (mm)	Počet příchytek typ C	Délka manžetového pásu <sup>4)</sup> (mm)
40	2	225
50	2	255
64	3	300
75	3	335
90	3	380
110	3	445

<sup>4)</sup> Délka pásu pro potrubí nebo svazek potrubí s jiným než uvedeným průměrem musí být nastavena tak, aby mezera mezi pásem a povrchem potrubí byla cca 10 mm.

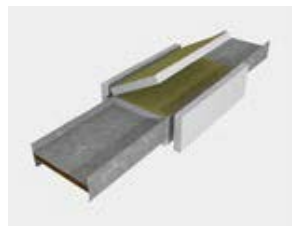
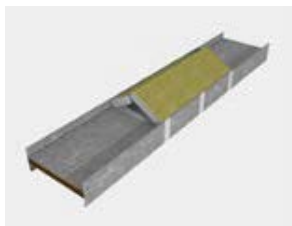
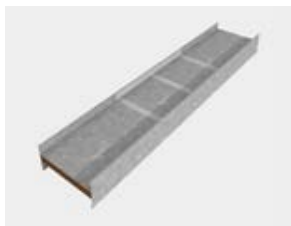
**Tabulka 27 - klasifikace prostupů vícevrstvých plastových potrubí s hliníkovým jádrem s manžetami PROMASTOP®-FC MD v přepážce PROMASTOP®-CC**

Tloušťka přepážky (mm)	Orientace stěna / strop	Vnější průměr potrubí (Ø) / tloušťka stěny potrubí (s) (mm)	Typ izolace jednotlivých potrubí / třída reakce na oheň / tloušťka (d <sub>1</sub> ) / konfigurace	Typ dodatečně přidané izolace / třída reakce na oheň / tloušťka (d <sub>2</sub> ) / konfigurace / délka (l) (mm) / umístění	Požární odolnost
<b>PE-Xc/Al/PE-Xc (Henco Standard) svazek potrubí do Ø 110 mm nebo jednotlivá potrubí</b>					
2 x 50	strop <sup>1)</sup>	1 x Ø 16 / s 2,0 1 x Ø 18 / s 2,0 1 x Ø 20 / s 2,0 1 x Ø 26 / s 3,0 1 x Ø 32 / s 3,0 1 x Ø 40 / s 3,5 1 x Ø 63 / s 4,5	-	Minerální vlna s objemovou hmotností ≥ 30 kg/m <sup>3</sup> / A1 / d 50 / l / l = 150 / kolem celého svazku, pouze na horní straně přepážky, zajištěna ocelovým drátem tloušťky ≥ 0,6 mm	EI 90-U/C E 120-U/C
2 x 50	strop <sup>1)</sup>	1 x Ø 14 / s 2,0 1 x Ø 16 / s 2,0 3 x Ø 18 / s 2,0 1 x Ø 20 / s 2,0 1 x Ø 26 / s 3,0 1 x Ø 32 / s 3,0	PE pěna / E / d 6 / CS	Minerální vlna s objemovou hmotností ≥ 30 kg/m <sup>3</sup> / A1 / d 50 / l / l = 150 / kolem celého svazku, pouze na horní straně přepážky, zajištěna ocelovým drátem tloušťky ≥ 0,6 mm	EI 120-U/C
2 x 50	strop <sup>1)</sup>	1 x Ø 18 / s 2,0 1 x Ø 20 / s 2,0 1 x Ø 26 / s 3,0 1 x Ø 32 / s 3,0	PE pěna / E / d 13 / CS	Minerální vlna s objemovou hmotností ≥ 30 kg/m <sup>3</sup> / A1 / d 50 / l / l = 150 / kolem celého svazku, pouze na horní straně přepážky, zajištěna ocelovým drátem tloušťky ≥ 0,6 mm	EI 120-U/C
2 x 50	strop <sup>1)</sup>	1 x Ø 16 / s 2,0 1 x Ø 18 / s 2,0 1 x Ø 20 / s 2,0 1 x Ø 26 / s 3,0 1 x Ø 32 / s 3,0 1 x Ø 40 / s 3,5 1 x Ø 63 / s 4,5	-	-	EI 30-U/C E 120-U/C
2 x 50	strop <sup>1)</sup>	1 x Ø 14 / s 2,0 1 x Ø 16 / s 2,0 3 x Ø 18 / s 2,0 1 x Ø 20 / s 2,0 1 x Ø 26 / s 3,0 1 x Ø 32 / s 3,0	PE pěna / E / d 6 / CS	-	EI 120-U/C
2 x 50	strop <sup>1)</sup>	1 x Ø 18 / s 2,0 1 x Ø 20 / s 2,0 1 x Ø 26 / s 3,0 1 x Ø 32 / s 3,0	PE pěna / E / d 13 / CS	-	EI 120-U/C
2 x 50	strop <sup>1)</sup>	3 x Ø 16 / s 2,0 1 x Ø 18 / s 2,0 1 x Ø 20 / s 2,0 1 x Ø 26 / s 3,0 1 x Ø 32 / s 3,0 1 x Ø 40 / s 3,5 1 x Ø 50 / s 4,0	-	-	EI 45-U/C E 120-U/C
2 x 50	strop <sup>1)</sup>	3 x Ø 16 / s 2,0 1 x Ø 18 / s 2,0 1 x Ø 20 / s 2,0 1 x Ø 26 / s 3,0 1 x Ø 32 / s 3,0 1 x Ø 40 / s 3,5 1 x Ø 50 / s 4,0	-	Minerální vlna s objemovou hmotností ≥ 30 kg/m <sup>3</sup> / A1 / d 50 / l / l = 150 / kolem celého svazku, pouze na horní straně přepážky, zajištěna ocelovým drátem tloušťky ≥ 0,6 mm	EI 90-U/C E 120-U/C

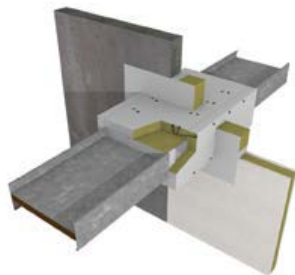
<sup>1)</sup> masivní strop s tloušťkou ≥ 150 mm a objemovou hmotností ≥ 650 kg/m<sup>3</sup>.



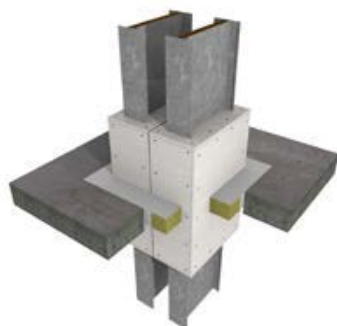
### 14. Prostupy vedení přípojnicového systému Canalis® KTA



**Detail I1 - provedení izolace z desek z minerální vlny**



**Detail J1 - prostup s izolací z desek z minerální vlny**



**Detail K1 - prostup s obkladem z desek PROMATECT®-H pro přípojnice s nulovou vzdáleností**

Požárně ochranný nátěr PROMASTOP®-CC lze použít také pro požární utěsnění prostupů vodorovných a svislých vedení přípojnicového systému Canalis® KTA v měkké deskové přepážce PROMASTOP®-CC s tloušťkou 2 x 50 mm, v lehkých i masivních konstrukcích dle níže uvedené specifikace. Požárně dělící stavební konstrukce musí být klasifikovány pro požadovanou požární odolnost podle EN 13501-2. Uvedené klasifikace prostupů podle tabulky 18 platí výhradně pro přípojnicový systém typu Canalis® KTA 800 A až 4000 A.

#### Zavěšení/podepření

Přípojnice musí být zavěšeny nebo podepřeny ve vzdálenosti ≤ 750 mm od obou líců stěny nebo od horního líce stropní konstrukce.

#### Lehká sendvičová příčka

Lehká příčka musí mít tloušťku ≥ 100 mm a musí být tvořena nosnou konstrukcí, z dřevěných nebo kovových profilů, z obou stran obloženou nejméně dvěma vrstvami požárně ochranných desek o tloušťce ≥ 12,5 mm. Ostění otvoru musí být po obvodě uzavřeno kovovými profily s tloušťkou stěny ≥ 0,6 mm. U příček klasifikovaných podle ČSN EN 13501-2 s menším počtem vrstev desek nebo s menší tloušťkou desek, je nutné provést uzavření ostění otvoru pomocí nosných profilů i desek ve stejné skladbě jako je provedeno opláštění dané příčky, avšak minimálně deskou o tloušťce 12,5 mm. U příček s dřevěnou nosnou konstrukcí musí být dodržena minimální vzdálenost 100 mm dřevěného prvku od požární přepážky a mezera mezi nimi

Aktualizace k 23. 1. 2023

musí být vyplněna materiály třídy reakce na oheň A1 nebo A2 podle ČSN EN 13501-1.

#### Masivní stěna

Masivní stěna musí mít tloušťku ≥ 100 mm a objemovou hmotnost ≥ 450 kg/m<sup>3</sup>. Výsledky zkoušek dosažené u standardní normové masivní konstrukce jsou platné i pro stěny z betonu nebo zdiva se stejnou nebo větší tloušťkou a objemovou hmotností. Výsledky zkoušek pro lehké příčky jsou platné i pro masivní stěny s větší tloušťkou a objemovou hmotností než u zkoušené konstrukce.

#### Masivní strop

Masivní strop musí mít tloušťku ≥ 150 mm a objemovou hmotnost ≥ 650 kg/m<sup>3</sup>.

#### Detaily I1 a J1

Přípojnice je v místě prostupu měkkou deskovou přepážkou PROMASTOP®-CC 2 x 50 mm izolována deskami z minerální vlny (třídy reakce na oheň A1 podle EN 13501-1, s teplotou tání ≥ 1000 °C a s objemovou hmotností ≥ 160 kg/m<sup>3</sup>) o tloušťce 2 x 50 mm, délka izolace je ≥ 800 mm. Poloha izolace je vzhledem k přepážce při prostupu stěnou libovolná, ale musí být vždy v místě prostupu přepážkou. Ve stropní konstrukci musí být izolace umístěna uprostřed přepážky. Desky musí být na řezných hranách, styčných plochách a vnějších plochách opatřeny nátěrem PROMASTOP®-CC. Požadovaná tloušťka suché vrstvy nátěru PROMASTOP®-CC pro těsnění prostupu přípojnicového systému Canalis® KTA je ≥ 0,7 mm. Desky jsou k přípojnicí a vzájemně mezi sebou přilepeny pomocí třech pruhů (ve vzdálenosti cca 250 mm na délku izolace 800 mm) vytvořených nátěrem PROMASTOP®-CC po celém obvodu přípojnice. Po přilepení jsou desky navíc vzájemně zajištěny pomocí běžných ocelových hřebíků délky ≥ 70 mm.

#### Detail K1

Izolaci přípojnice lze namísto desek minerální vlny vytvořit také z desek PROMATECT®-H, tloušťky 20 mm. Toto řešení je klasifikováno pouze ve stropní konstrukci. Podrobnosti k provedení obkladu sdělí na vyžádání naše technické oddělení.

#### Tabulka 28

Tabulka 28 uvádí požární odolnosti těsnění prostupů přípojnicového systému Canalis® KTA ve stěnách a masivním stropě.

**Tabulka 28 - klasifikace prostupů přípojnicového systému Canalis® KTA v přepážce PROMASTOP®-CC 2 x 50 mm**

Typ instalace	Požární odolnost	
	Stěna	Strop
Canalis® KTA 800 A až 4000 A PROMASTOP®-CC + izolace z desek z minerální vlny	EI 120	EI 90
Canalis® KTA 800 A až 4000 A PROMATECT®-H, tl. 20 mm	-	EI 90

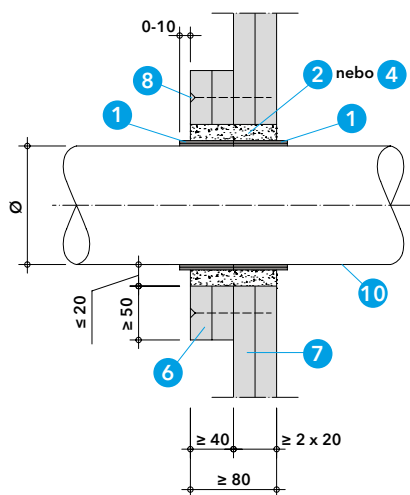
## 15. Minimální odstupové vzdálenosti v měkké deskové přepážce PROMASTOP®-CC

### Tabulka 29

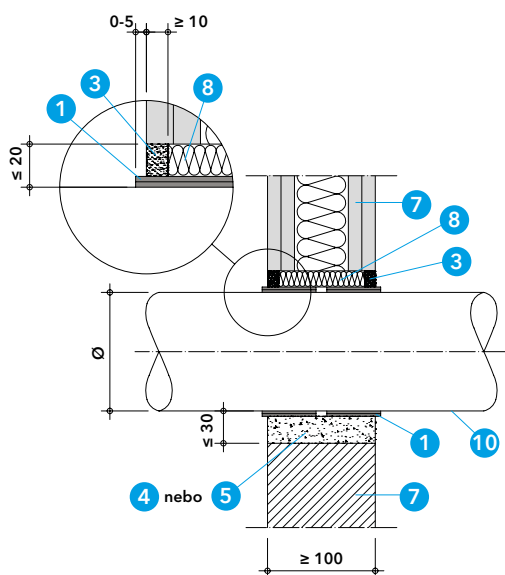
Pro odborné provedení prací je nutné zajistit dostatečný prostor. Z praktických důvodů proto doporučujeme dodržovat minimální vzdálenost 100 mm mezi instalacemi a ostěním otvoru a také mezi jednotlivými instalacemi. Pokud to situace na stavbě neumožní dodržet, jsou přípustné minimální vzdálenosti podle tabulky 29.

### Tabulka 29 - odstupové vzdálenosti

Objekt	Minimální odstupová vzdálenost (mm)
Nehořlavá izolace – nehořlavá izolace	0
Nehořlavá izolace – okraj otvoru	0
Nehořlavá izolace – PROMASTOP®-IM CJ21	0
Nehořlavá izolace – kanál z desek PROMATECT®	0
Nehořlavá izolace – PROMASTOP®-FC	0
Kabel, kabelová trasa – okraj otvoru	0
Kabel, kabelová trasa – kabel, kabelová trasa	0
Kabel, kabelová trasa – PROMASTOP®-FC	0
Kabel, kabelová trasa – PROMASTOP®-IM CJ21	0
PROMASTOP®-FC - PROMASTOP®-FC	0
PROMASTOP®-FC - PROMASTOP®-IM CJ21	0
PROMASTOP®-FC – PROMASEAL®-A	0
PROMASTOP®-FC - PROMASEAL®-AG	0
PROMASTOP®-FC - kanál z desek PROMATECT®	0
PROMASTOP®-FC - okraj otvoru	0
PROMASTOP®-W - nehořlavá izolace	0
PROMASTOP®-W - PROMASTOP®-W	0
PROMASTOP®-W - PROMASTOP®-IM CJ21	20
PROMASTOP®-W - PROMASTOP®-FC	0
PROMASTOP®-W - kanál z desek PROMATECT®	30
PROMASTOP®-W - PROMASEAL®-A	0
PROMASTOP®-W - PROMASEAL®-AG	0
PROMASTOP®-W - okraj otvoru	0
PROMASTOP®-IM CJ21 - PROMASTOP®-IM CJ21	0
PROMASTOP®-IM CJ21 - PROMASEAL®-A	0
PROMASTOP®-IM CJ21 - PROMASEAL®-AG	0
PROMASTOP®-IM CJ21 - okraj otvoru	0
PROMASTOP®-FC MD - PROMASTOP®-FC MD	70
PROMASTOP®-FC MD - okraj otvoru	50
V ostatních případech	100



**Detail A -** vstup plastového potrubí s pásem PROMASTOP®-W v šachtové příčce



**Detail B -** vstup plastového potrubí s pásem PROMASTOP®-W v lehké příčce nebo masivní stěně

Aktualizace k 16. 5. 2022

#### Technické údaje

- 1 PROMASTOP®-W – požárně ochranný pás, tloušťka 2,5 mm, šířka 50 mm
- 2 PROMASEAL®-A – požárně ochranný tmel
- 3 PROMASEAL®-AG – požárně ochranný tmel
- 4 PROMASTOP®-M – požárně ochranná malta, popř. cementová malta s pevností v tlaku  $\geq 10$  MPa
- 5 tmel Promat® nebo Promat® Ready Mix PRO, popř. sádra
- 6 PROMATECT®-100 – požárně ochranná deska
- 7 požárně dělicí konstrukce
- 8 výplň z minerální vlny, objemová hmotnost  $\geq 40$  kg/m<sup>3</sup>
- 9 vhodný upevňovací materiál
- 10 plastové potrubí
- 11 kompozitní potrubí
- 12 ocelové nebo měděné potrubí
- 13 hořlavá izolace potrubí
- 14 identifikační štítek

Úřední doklad: ETA-14-0456, IBS CR 317020305-A-Rev1, PK2-11-18-001-C-0, PK2-11-22-002-E-0.

#### Hodnota požární odolnosti dle ČSN EN 13501-2

Požární odolnosti vstupů jsou uvedeny dále pro jednotlivá řešení a typy potrubí.

#### Výhody na první pohled

- univerzální řešení pro různé typy a průměry potrubí
- rychlá a jednoduchá montáž bez kotevních prostředků
- úspora místa

## 1. Montážní postup

- stanovit typ, průměr a tloušťku stěny potrubí, případně typ a tloušťku izolace
- podle tabulek 2 až 5 stanovit počet vrstev (návinů) požárně ochranného pásu a podle tabulky 6 stanovit délku pásu
- požárně ochranný pás uštíhnout a ovinout kolem potrubí, nejlépe účinnou stranou směrem k potrubí a tkaninou ven
- pás upevnit lepicí páskou a zasunout do konstrukce tak, aby vnější hrana pásu lícovala s hranou konstrukce nebo ji přečnívala maximálně o 5 mm (10 mm v šachtové příčce)
- ve stěnách a příčkách pás osadit z obou stran
- ve stropě je pás nutné zpravidla osadit zespoda u plastového potrubí a z obou stran u izolovaného kompozitního, ocelového nebo měděného potrubí
- prstencovou mezeru kolem potrubí uzavřít vhodným těsnicím materiálem
- připevnit identifikační štítek požární ucpávky

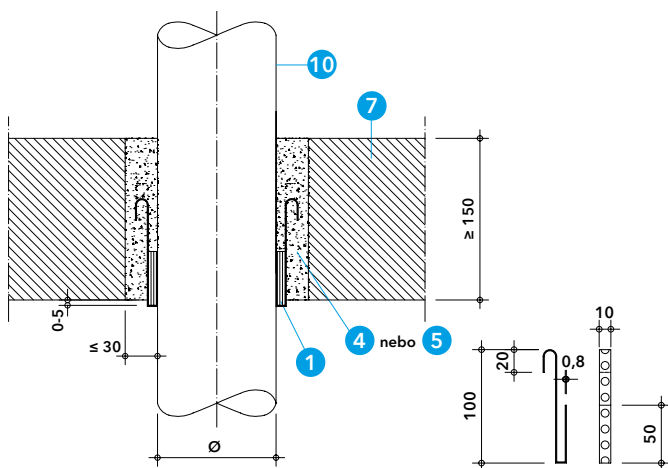
## 2. Oblast použití

Požárně ochranný pás PROMASTOP®-W lze podle tohoto katalogového listu použít pro požární těsnění vstupů plastových, kompozitních, ocelových a měděných potrubí v kruhových otvorech ve standardních normových a odvozených požárně dělicích konstrukcích, jako jsou masivní stěny, masivní stropy a lehké příčky, ale i v dalších schválených nestandardních konstrukcích, jako jsou šachtové příčky nebo dřevěné stěny a stropy z vrstvených křížem lepených desek.

Požárně dělicí konstrukce musí být klasifikovány podle ČSN EN 13501-2 pro požadovanou požární odolnost a musí odpovídat následující specifikaci.

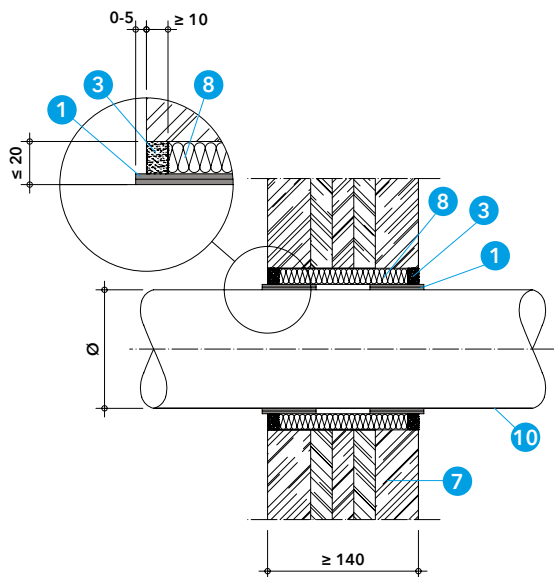
**Tabulka 1 - dotěsnění prstencové mezery**

Požárně dělicí konstrukce	Typ materiálu a způsob provedení
Šachtová příčka	Šířka prstencové mezery $\leq 10$ mm: tmel PROMASEAL®-A v celé tloušťce konstrukce
	Šířka prstencové mezery $\leq 20$ mm: tmel Promat® nebo tmel Promat® Ready Mix PRO nebo sádra v celé tloušťce konstrukce
Lehká příčka nebo masivní stěna	Šířka prstencové mezery $\leq 20$ mm: minerální vlna (třída reakce na oheň A1, teplota tání $\geq 1000$ °C), z obou stran uzavřená tmelem PROMASEAL®-AG do hloubky $\geq 10$ mm
	Šířka prstencové mezery $\leq 10$ mm: minerální vlna (třída reakce na oheň A1, teplota tání $\geq 1000$ °C), z obou stran uzavřená tmelem PROMASEAL®-A do hloubky $\geq 10$ mm
	Šířka prstencové mezery $\leq 20$ mm: tmel Promat nebo tmel Promat® Ready Mix PRO nebo sádra v celé tloušťce konstrukce
Masivní stěna nebo masivní strop	Šířka prstencové mezery $\leq 30$ mm: požárně ochranná malta PROMASTOP®-M nebo cementová malta s pevností v tlaku $\geq 10$ MPa, v celé tloušťce konstrukce
Dřevěná stěna nebo dřevěný strop	Šířka prstencové mezery $\leq 20$ mm: minerální vlna (třída reakce na oheň A1, teplota tání $\geq 1000$ °C), z obou stran uzavřená tmelem PROMASEAL®-AG do hloubky $\geq 10$ mm



**Detail C - průstup plastového potrubí s pásem PROMASTOP®-W v masivním stropě**

**Detail D - detail pomocného úchytu**



**Detail E - průstup plastového potrubí s pásem PROMASTOP®-W v dřevěné stěně**

### Lehká příčka

Lehká příčka musí mít tloušťku  $\geq 100$  mm a musí být tvořena nosnou konstrukcí, z dřevěných nebo kovových profilů, z obou stran obloženou nejméně dvěma vrstvami požárně ochranných desek o tloušťce  $\geq 12,5$  mm. U příček s dřevěnou nosnou konstrukcí musí být dodržena minimální vzdálenost 100 mm dřevěného prvku od požární přepážky a mezera mezi nimi musí být vyplněna materiálem třídy reakce na oheň A1 nebo A2 podle ČSN EN 13501-1.

### Masivní stěna

Masivní stěna musí mít tloušťku  $\geq 100$  mm a objemovou hmotnost  $\geq 450$  kg/m<sup>3</sup>, resp.  $\geq 650$  kg/m<sup>3</sup> (pro prostupy podle detailu I). Výsledky zkoušek dosažené u standardní normové masivní konstrukce jsou platné i pro stěny z betonu nebo zdiva se stejnou nebo větší tloušťkou a objemovou hmotností. Výsledky zkoušek pro lehké příčky jsou platné i pro masivní stěny s větší tloušťkou a objemovou hmotností než u zkoušené konstrukce.

### Masivní strop

Masivní strop musí mít tloušťku  $\geq 150$  mm a objemovou hmotnost  $\geq 650$  kg/m<sup>3</sup>.

### Šachtová příčka

Šachtová příčka musí být tvořena nosnou konstrukcí z kovových profilů s tloušťkou stěny  $\geq 0,6$  mm s jednostranným obložením, které je tvořeno nejméně dvěma vrstvami požárně ochranných desek, jejichž celková tloušťka je  $\geq 40$  mm. V místě prostupu potrubí musí být šachtová příčka zesílena na celkovou tloušťku  $\geq 80$  mm pomocí požárně ochranných desek s kruhovým výřezem a s přesahem na příčku  $\geq 50$  mm. Desky jsou k příčce připevněny pomocí ocelových samořezných šroubů  $\geq 4 \times 75$  mm s osovou vzdáleností  $\leq 200$  mm.

### Dřevěná stěna z vrstvených křížem lepených desek

Celková tloušťka dřevěné stěny z vrstvených křížem lepených desek musí být  $\geq 140$  mm.

### Dřevěný strop z vrstvených křížem lepených desek

Celková tloušťka dřevěného stropu z vrstvených křížem lepených desek musí být  $\geq 140$  mm.

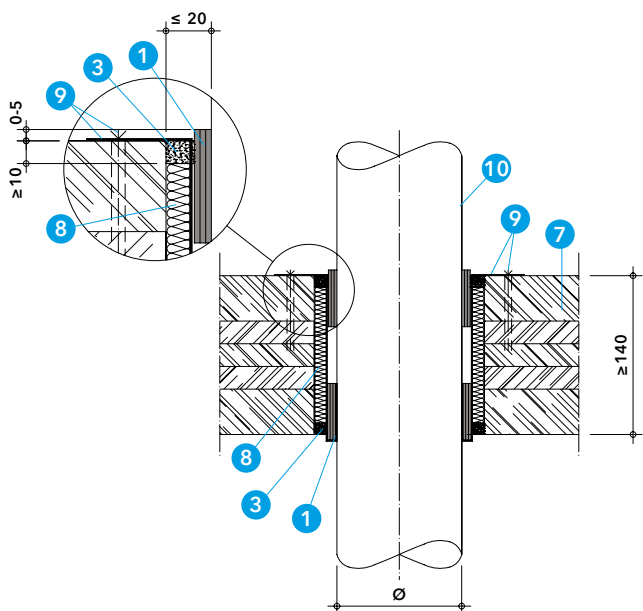
### Tabulka 1

Tabulka 1 uvádí možnosti utěsnění prstencové mezery mezi potrubím (izolací potrubí) a ostěním po osazení požárně ochranného pásu PROMASTOP®-W, podle typu požárně dělicí konstrukce. Maximální průměr kruhového otvoru, resp. maximální šířka prstencové mezery, musí odpovídat danému řešení podle tabulky 1. U větších otvorů, kde nelze dodržet maximální šířku prstencové mezery, případně u čtvercových otvorů, je nutné použít jiné řešení, například měkkou deskovou přepážku PROMASTOP®-CC podle katalogového listu 704 nebo PROMASTOP®-I podle katalogového listu 701.

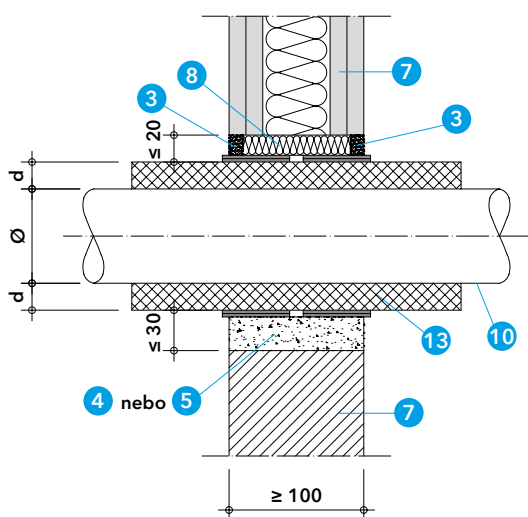
Výsledky zkoušek s konfigurací uspořádání konců potrubí U/U pokrývají také U/C, C/U a C/C. Výsledky zkoušek s konfigurací uspořádání konců potrubí U/C pokrývají také C/U a C/C.

Potrubí musí být zavěšeno nebo podepřeno na obou stranách stěny, resp. nad stropní konstrukcí, ve vzdálenosti  $\leq 250$  mm od obou líců stěny, resp. od horního líce stropní konstrukce.

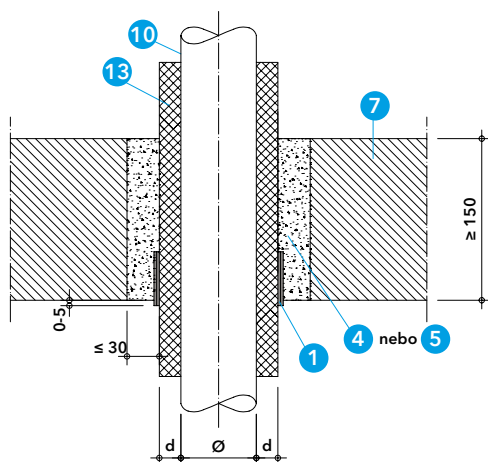
Potrubí mohou nebo musí být opatřena v místě prostupu izolacími podle jednotlivých řešení s požadovanou třídou reakce na oheň podle ČSN EN 13501-1 a požadovanou konfigurací (LS, LI, CS nebo CI).



**Detail F -** vstup plastového potrubí s pásem PROMASTOP®-W v dřevěném stropě



**Detail G -** vstup plastového potrubí s izolací a pásem PROMASTOP®-W ve stěnách



**Detail H -** vstup plastového potrubí s izolací a pásem PROMASTOP®-W ve stropě

Aktualizace k 16. 5. 2022

### 3. Plastová potrubí bez izolace nebo s hořlavou izolací

#### Detaily A až F

Ve stěnách a přičkách se požárně ochranný pás PROMASTOP®-W u plastového potrubí bez izolace osazuje z obou stran, ve stropě zpravidla pouze ze spodní strany. Výjimku tvoří dřevěný strop, kde je nutné požárně ochranný pás osadit ze spodní i horní strany. Požárně ochranný pás je zasunutý do konstrukce tak, aby vnější hrana pásu lícovala s hranou konstrukce nebo ji přechýlala maximálně o 5 mm (10 mm v šachtové přičce).

V masivním nebo dřevěném stropě je případně požadavku na klasifikaci s uspořádáním konců potrubí U/U (např. pro dešťové nebo větrané kanalizační potrubí) nutné použít 2 pomocné úchyty z perforovaného plechu podle detailů C a D. V masivním stropě jsou úchyty s požárně ochranným pásem vsunuté do otvoru, který je následně v celé hloubce vyplněn maltou nebo tmelem. V dřevěném stropě (detail F) jsou pomocné úchyty delší a jsou vytažené až na horní líc konstrukce a shora připevněny ocelovými vruty. Pomocné plechové úchyty zajišťují při požáru správné fungování požárně ochranného pásu.

#### Detaily G a H

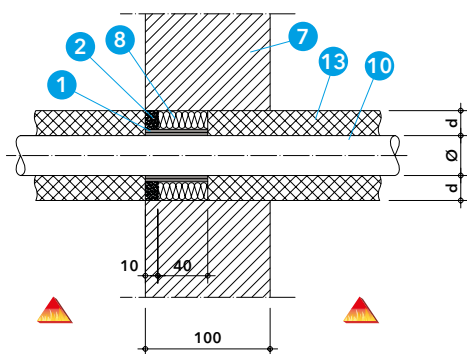
U plastových potrubí s hořlavou izolací platí stejná pravidla pro osazení požárně ochranného pásu PROMASTOP®-W jako u plastových potrubí bez izolace s tím, že v některých případech podle tabulky 3 musí být požárně ochranný pás v masivním stropě osazen ze spodní i horní strany. Plastová potrubí mohou být v místě prostupu opatřena hořlavou izolací třídy reakce na oheň E podle ČSN EN 13501-1, např. na bázi PE, s tloušťkou 4 až 13 mm, nebo třídy reakce na oheň B-s3, d0 podle ČSN EN 13501-1, např. na bázi syntetického kaučuku, s tloušťkou 6 až 32 mm. Konfigurace těchto izolací může být libovolná, tzn. LS, LI, CS nebo CI.

#### Detail I

Atypické řešení podle detailu I umožňuje požární utěsnění prostupu již zazděného plastového potrubí s hořlavou izolací bez většího stavebního zásahu do masivní stěny. Provedení požárního utěsnění lze provést z jedné strany stěny, přičemž požární odolnost platí z obou stran. Stávající hořlavá PE izolace potrubí (třídy reakce na oheň E) je na jedné straně stěny odstraněna včetně části v prostupu do hloubky stěny 50 mm. Následně je namísto izolace do stěny instalován pás PROMASTOP®-W a zbývající prstencová mezera kolem pásu je vyplněna minerální vlnou a z vnější strany uzavřena tmelem PROMASEAL®-A. Ostatní řešení dotěsnění prstencové mezery podle tabulky 1 v tomto případě neplatí.

Je nutné dodržovat schválená řešení a předepsaný počet vrstev (návinů) požárně ochranného pásu PROMASTOP®-W pro jednotlivé typy a průměry potrubí podle tabulek 2 a 3.

Prstencová mezera mezi potrubím (izolací potrubí) a požárně dělicí konstrukcí musí být dotěsněna materiály podle tabulky 1.



**Detail 1 -** vstup plastového potrubí s přerušenu izolací a pásem PROMASTOP®-W v masivní stěně

### Tabulka 2

Tabulka 2 uvádí dosažené požární odolnosti vstupů plastových potrubí bez izolace a s předepsaným počtem vrstev pásu PROMASTOP®-W pro jednotlivé typy a průměry potrubí v jednotlivých požárně dělicích konstrukcích.

**Tabulka 2 -** klasifikace vstupů plastových potrubí bez izolace a s pásem PROMASTOP®-W

Požárně dělicí konstrukce	Tloušťka požárně dělicí konstrukce	Vnější průměr potrubí (Ø) / tloušťka stěny potrubí (s) + typ izolace / tloušťka (d) od – do (mm)	Vnější průměr potrubí (Ø) (mm) a počet vrstev PROMASTOP®-W (ks)	Umístění pásu	Požární odolnost
<b>PE-HD, PE, ABS, SAN+PVC potrubí pro prostupy v úhlu 90°</b>					
<b>Šachtová příčka</b>	≥ 2 x 20 mm	≤ Ø 32 / s 2,0 - Ø 160 / s 14,6	Ø 32 - 63 → 1 Ø 64 - 110 → 2 Ø 111 - 125 → 3 Ø 126 - 160 → 4	Z obou stran konstrukce	EI 90-U/C
<b>Lehká příčka</b>	≥ 100 mm	Ø 32 / s 3,0	Ø 32 → 2	Z obou stran konstrukce	EI 120-U/U
<b>Lehká příčka</b>	≥ 100 mm	≤ Ø 32 / s 2,0 - Ø 160 / s 14,6	Ø 32 - 63 → 1 Ø 64 - 110 → 2 Ø 111 - 125 → 3 Ø 126 - 160 → 4	Z obou stran konstrukce	EI 90-U/C
<b>Masivní stěna</b>	≥ 150 mm	Ø 32 / s 1,8 - Ø 160 / s 14,6	Ø 32 - 63 → 3 Ø 75 - 90 → 4 Ø 110 - 125 → 5 Ø 140 - 160 → 6	Z obou stran konstrukce	EI 120-U/U
<b>Dřevěná stěna</b>	≥ 140 mm	Ø 32 / s 2,0 - Ø 160 / s 14,6	Ø 32 - 63 → 1 Ø 64 - 110 → 2 Ø 111 - 125 → 3 Ø 126 - 160 → 4	Z obou stran konstrukce	EI 90-U/C
<b>Masivní strop</b>	≥ 150 mm	Ø 32 / s 3,0 - Ø 110 / s 2,7 – 6,6 Ø 125 / s 3,1 - 4,1	Ø 32 → 2 Ø 33 - 110 → 4 Ø 125 → 5	Ze spodní strany konstrukce	EI 120-U/U
<b>Masivní strop</b>	≥ 150 mm	Ø 32 / s 3,1 - Ø 125 / s 7,4	Ø 32 - 124 → 3 Ø 125 → 5	Ze spodní strany konstrukce	EI 120-U/C
<b>PP-H / PP-R potrubí pro prostupy v úhlu 90°</b>					
<b>Šachtová příčka</b>	≥ 2 x 20 mm	Ø 20 / s 2,8 – 3,4 - Ø 32 / s 5,4 Ø 32 / s 1,8 - Ø 160 / s 14,6	Ø 20 - 63 → 1 Ø 75 - 110 → 2 Ø 125 → 3 Ø 140 - 160 → 4	Z obou stran konstrukce	EI 90-U/C
<b>Lehká příčka</b>	≥ 100 mm	Ø 32 / s 2,9	Ø 32 → 2	Z obou stran konstrukce	EI 120-U/U
<b>Lehká příčka</b>	≥ 100 mm	Ø 20 / s 2,8 – 3,4 - Ø 32 / s 5,4 Ø 32 / s 1,8 - Ø 160 / s 14,6	Ø 20 - 63 → 1 Ø 75 - 110 → 2 Ø 125 → 3 Ø 140 - 160 → 4	Z obou stran konstrukce	EI 90-U/C
<b>Masivní stěna</b>	≥ 150 mm	Ø 32 / s 1,8 - Ø 160 / s 9,1	Ø 32 - 63 → 3 Ø 75 - 90 → 4 Ø 110 - 125 → 5 Ø 140 - 160 → 6	Z obou stran konstrukce	EI 120-U/U



Požárně dělicí konstrukce	Tloušťka požárně dělicí konstrukce	Vnější průměr potrubí (Ø) / tloušťka stěny potrubí (s) + typ izolace / tloušťka (d) od – do (mm)	Vnější průměr potrubí (Ø) (mm) a počet vrstev PROMASTOP®-W (ks)	Umístění pásu	Požární odolnost
<b>Dřevěná stěna</b>	≥ 140 mm	Ø 20 / s 2,8 - 3,4 - Ø 32 / s 5,4 Ø 32 / s 1,8 - Ø 160 / s 14,6	Ø 20 - 63 → 1 Ø 75 - 110 → 2 Ø 125 → 3 Ø 140 - 160 → 4	Z obou stran konstrukce	EI 90-U/C
<b>Masivní strop</b>	≥ 150 mm	Ø 32 / s 2,9 - Ø 110 / s 2,7 - 6,3 Ø 125 / s 3,1 - 4,8	Ø 32 → 2 Ø 33 - 110 → 4 Ø 125 → 5	Ze spodní strany konstrukce	EI 90-U/U EI 120-U/U EI 120-U/U
<b>Masivní strop</b>	≥ 150 mm	Ø 32 / s 3,1 - Ø 125 / s 3,1 - 7,4	Ø 32 - 125 → 5	Ze spodní strany konstrukce	EI 120-U/C
<b>PVC-U / PVC-C potrubí pro prostupy v úhlu 90°</b>					
<b>Lehká příčka</b>	≥ 100 mm	Ø 32 / s 3,0	Ø 32 → 2	Z obou stran konstrukce	EI 120-U/U
<b>Masivní stěna</b>	≥ 150 mm	Ø 32 / s 1,8 - Ø 160 / s 14,6	Ø 32 - 63 → 3 Ø 75 - 90 → 4 Ø 110 - 125 → 5 Ø 140 - 160 → 6	Z obou stran konstrukce	EI 120-U/U
<b>Masivní strop</b>	≥ 150 mm	Ø 32 / s 3,0 - Ø 110 / s 2,7 - 6,6 Ø 125 / s 3,1 - 4,8	Ø 32 → 2 Ø 33 - 110 → 4 Ø 125 → 5	Ze spodní strany konstrukce	EI 120-U/U
<b>Kelit KETRIX potrubí pro prostupy v úhlu 90°</b>					
<b>Šachtová příčka</b>	≥ 2 x 20 mm	Ø 20 / s 2,8 - Ø 160 / s 14,6	Ø 32 - 63 → 1 Ø 64 - 110 → 2 Ø 111 - 125 → 3 Ø 126 - 160 → 4	Z obou stran konstrukce	EI 90-U/C
<b>Lehká příčka</b>	≥ 100 mm	Ø 20 / s 2,8 - Ø 160 / s 14,6	Ø 32 - 63 → 1 Ø 64 - 110 → 2 Ø 111 - 125 → 3 Ø 126 - 160 → 4	Z obou stran konstrukce	EI 90-U/C
<b>Dřevěná stěna</b>	≥ 140 mm	Ø 20 / s 2,8 - Ø 160 / s 14,6	Ø 32 - 63 → 1 Ø 64 - 110 → 2 Ø 111 - 125 → 3 Ø 126 - 160 → 4	Z obou stran konstrukce	EI 90-U/C
<b>PE-X potrubí pro prostupy v úhlu 90°</b>					
<b>Šachtová příčka</b>	≥ 2 x 20 mm	Ø 16 / s 2,2 - Ø 63 / s 8,6	Ø 16 - 63 → 1	Z obou stran konstrukce	EI 90-U/C
<b>Lehká příčka</b>	≥ 100 mm	Ø 16 / s 2,2 - Ø 63 / s 8,6	Ø 16 - 63 → 1	Z obou stran konstrukce	EI 90-U/C
<b>Dřevěná stěna</b>	≥ 140 mm	Ø 16 / s 2,2 - Ø 63 / s 8,6	Ø 16 - 63 → 1	Z obou stran konstrukce	EI 90-U/C
<b>Poloplast POLOKAL NG potrubí pro prostupy v úhlu 90°</b>					
<b>Lehká příčka</b>	≥ 100 mm	Ø 32 / s 1,8 - Ø 160 / s 4,9	Ø 32 - 160 → 6	Z obou stran konstrukce	EI 60-U/U
<b>Masivní strop</b>	≥ 150 mm	Ø 32 / s 1,8 - Ø 160 / s 4,9	Ø 32 - 40 → 2 Ø 50 → 3 Ø 75 - 110 → 4 Ø 125 → 5 Ø 160 → 6	Ze spodní strany konstrukce	EI 120-U/U
<b>Dřevěný strop</b>	≥ 140 mm	Ø 32 / s 1,8 - Ø 125 / s 3,9	Ø 32 → 2 Ø 40 - 50 → 3 Ø 75 - 125 → 5	<b>Ze spodní a horní strany konstrukce</b>	EI 120-U/U
<b>Poloplast POLOKAL 3S potrubí pro prostupy v úhlu 90°</b>					
<b>Masivní strop</b>	≥ 150 mm	Ø 75 / s 3,8 - Ø 160 / s 7,5	Ø 75 → 4 Ø 90 - 125 → 5 Ø 160 → 6	Ze spodní strany konstrukce	EI 120-U/U
<b>Dřevěný strop</b>	≥ 140 mm	Ø 75 / s 3,8 - Ø 125 / s 5,3	Ø 75 → 4 Ø 90 - 125 → 5	<b>Ze spodní a horní strany konstrukce</b>	EI 120-U/U
<b>Poloplast POLOKAL XS potrubí pro prostupy v úhlu 90°</b>					
<b>Masivní strop</b>	≥ 150 mm	Ø 32 / s 1,8 - Ø 160 / s 4,9	Ø 32 - 40 → 2 Ø 50 → 3 Ø 75 - 110 → 4 Ø 125 → 5 Ø 160 → 6	Ze spodní strany konstrukce	EI 120-U/U

Požárně dělicí konstrukce	Tloušťka požárně dělicí konstrukce	Vnější průměr potrubí (Ø) / tloušťka stěny potrubí (s) + typ izolace / tloušťka (d) od – do (mm)	Vnější průměr potrubí (Ø) (mm) a počet vrstev PROMASTOP®-W (ks)	Umístění pásu	Požární odolnost
Dřevěný strop	≥ 140 mm	Ø 32 / s 1,8 - Ø 125 / s 3,9	Ø 32 → 2 Ø 40 - 50 → 3 Ø 75 - 125 → 5	<b>Ze spodní a horní strany konstrukce</b>	EI 120-U/U
<b>Geberit Silent db20 potrubí pro prostupy v úhlu 90°</b>					
Lehká příčka	≥ 100 mm	Ø 56 / s 3,2 - Ø 160 / s 7,0	Ø 56 - 160 → 6	Z obou stran konstrukce	EI 90-U/U
Masivní strop	≥ 150 mm	Ø 56 / s 3,2 - Ø 160 / s 6,4	Ø 56 - 63 → 3 Ø 75 - 110 → 4 Ø 135 - 160 → 6	Ze spodní strany konstrukce	EI 120-U/U
Dřevěný strop	≥ 140 mm	Ø 56 / s 3,2 - Ø 110 / s 6,0	Ø 56 - 63 → 3 Ø 75 - 90 → 4 Ø 110 → 5	<b>Ze spodní a horní strany konstrukce</b>	EI 120-U/U

**Tabulka 3**

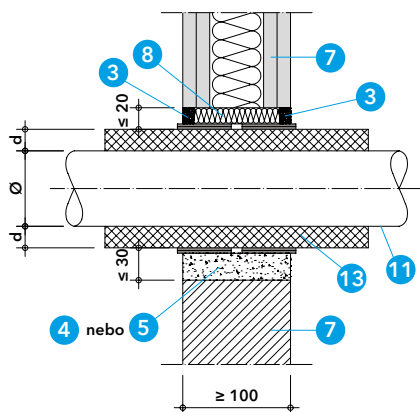
Tabulka 3 uvádí dosažené požární odolnosti prostupů plastových potrubí s izolací a s předepsaným počtem vrstev pásu PROMASTOP®-W pro jednotlivé typy a průměry potrubí v jednotlivých požárně dělicích konstrukcích.

**Tabulka 3 - klasifikace prostupů plastových potrubí s hořlavou izolací a pásem PROMASTOP®-W**

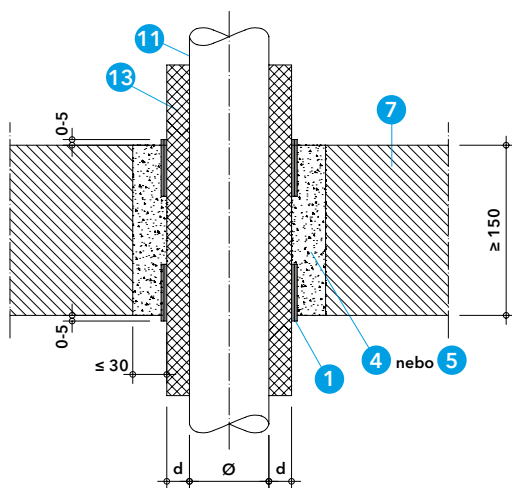
Požárně dělicí konstrukce	Tloušťka požárně dělicí konstrukce	Vnější průměr potrubí (Ø) / tloušťka stěny potrubí (s) + typ izolace / tloušťka (d) od – do (mm)	Vnější průměr potrubí (Ø) (mm) a počet vrstev PROMASTOP®-W (ks)	Umístění pásu	Požární odolnost
<b>PP-H / PP-R potrubí pro prostupy v úhlu 90°</b>					
Šachtová příčka	≥ 2 x 20 mm	Ø 20 – 110 + izolace B-s3, d0 / d 6 – 32	<b>včetně izolace:</b> ≤ Ø 63 → 1 Ø 64 - 110 → 2 Ø 111 - 125 → 3 Ø 126 - 160 → 4 Ø 161 - 174 → 6	Z obou stran konstrukce	EI 90-U/C
Šachtová příčka	≥ 2 x 20 mm	Ø 20 - 32 + izolace E / d 4 - 13	<b>včetně izolace:</b> ≤ Ø 63 → 1	Z obou stran konstrukce	EI 90-U/C
Lehká příčka	≥ 100 mm	Ø 20 – 110 + izolace B-s3, d0 / d 6 – 32	<b>včetně izolace:</b> ≤ Ø 63 → 1 Ø 64 - 110 → 2 Ø 111 - 125 → 3 Ø 126 - 160 → 4 Ø 161 - 174 → 6	Z obou stran konstrukce	EI 90-U/C
Lehká příčka	≥ 100 mm	Ø 20 - 32 + izolace E / d 4 - 13	<b>včetně izolace:</b> ≤ Ø 63 → 1	Z obou stran konstrukce	EI 90-U/C
Masivní stěna	≥ 100 mm	Ø 14 - 50 / s 4,6 – 8,3 + izolace E / d 13	<b>včetně izolace:</b> ≤ Ø 76 → 1	Z obou stran konstrukce, dozděno maltou 4	EI 90-U/C
Masivní stěna	≥ 100 mm	Ø 20 / s 1,9 – 3,4 + PE izolace E <sub>L</sub> -s3, d2, Cl / d 9 - 20 Ø 25 / s 2,3 – 4,2 + PE izolace E <sub>L</sub> -s3, d2, Cl / d 9 - 20 Ø 32 / s 2,9 + PE izolace E <sub>L</sub> -s3, d2, Cl / d 9 - 20 Ø 32 / s 2,9 – 5,4 + PE izolace E <sub>L</sub> -s3, d2, Cl / d 9	<b>bez izolace:</b> ≤ Ø 32 → 2	Z jedné strany konstrukce podle <a href="#">detailu I</a>	EI 120-U/C
Masivní stěna	≥ 100 mm	Ø 32 / s 2,9 – 5,4 + PE izolace E <sub>L</sub> -s3, d2, Cl / d 9 - 20	<b>bez izolace:</b> ≤ Ø 32 → 2	Z jedné strany konstrukce podle <a href="#">detailu I</a>	EI 90-U/C
Dřevěná stěna	≥ 140 mm	Ø 20 – 110 + izolace B-s3, d0 / d 6 – 32	<b>včetně izolace:</b> ≤ Ø 63 → 1 Ø 64 - 110 → 2 Ø 111 - 125 → 3 Ø 126 - 160 → 4 Ø 161 - 174 → 6	Z obou stran konstrukce	EI 90-U/C

Požárně dělící konstrukce	Tloušťka požárně dělící konstrukce	Vnější průměr potrubí (Ø) / tloušťka stěny potrubí (s) + typ izolace / tloušťka (d) od – do (mm)	Vnější průměr potrubí (Ø) (mm) a počet vrstev PROMASTOP®-W (ks)	Umístění pásu	Požární odolnost
Dřevěná stěna	≥ 140 mm	Ø 20 - 32 + izolace E / d 4 - 13	<b>včetně izolace:</b> ≤ Ø 63 → 1	Z obou stran konstrukce	EI 90-U/C
Masivní strop	≥ 150 mm	Ø 25 / s 3,5 – 63 / s 10,5 + izolace E / d 9 - 13 mm	<b>včetně izolace:</b> ≤ Ø 62 → 1 Ø 63 - 89 → 2	Ze spodní strany konstrukce	EI 120-U/C
Masivní strop	≥ 150 mm	Ø 22 - 25 / s 3,5 – 4,2 + izolace E / d 9	<b>včetně izolace:</b> ≤ Ø 43 → 1	Ze spodní strany konstrukce, dozděno maltou 4	EI 120-U/C
Masivní strop	≥ 150 mm	Ø 14 - 40 / s 5,5 – 6,7 + izolace E / d 13	<b>včetně izolace:</b> ≤ Ø 66 → 1	Ze spodní strany konstrukce, dozděno maltou 4	EI 120-U/C
Masivní strop	≥ 150 mm	Ø 40 / s 5,5 - Ø 63 / s 10,5 + izolace E / d 13	<b>včetně izolace:</b> ≤ Ø 89 → 2	Ze spodní strany konstrukce, dozděno maltou 4	EI 120-U/C
<b>Kelit KETRIX potrubí pro prostupy v úhlu 90°</b>					
Šachtová příčka	≥ 2 x 20 mm	Ø 20 – 160 + izolace B-s3, d0 / d 6 - 32	<b>včetně izolace:</b> ≤ Ø 63 → 1 Ø 64 - 110 → 2 Ø 111 - 125 → 3 Ø 126 - 160 → 4 Ø 161 - 180 → 6 Ø 181 - 200 → 7 Ø 201 - 225 → 8	Z obou stran konstrukce	EI 90-U/C
Lehká příčka	≥ 100 mm	Ø 20 – 160 + izolace B-s3, d0 / d 6 - 32	<b>včetně izolace:</b> ≤ Ø 63 → 1 Ø 64 - 110 → 2 Ø 111 - 125 → 3 Ø 126 - 160 → 4 Ø 161 - 180 → 6 Ø 181 - 200 → 7 Ø 201 - 225 → 8	Z obou stran konstrukce	EI 90-U/C
<b>Kelit KETRIX potrubí pro prostupy v úhlu 90°</b>					
Dřevěná stěna	≥ 140 mm	Ø 20 – 160 + izolace B-s3, d0 / d 6 - 32	<b>včetně izolace:</b> ≤ Ø 63 → 1 Ø 64 - 110 → 2 Ø 111 - 125 → 3 Ø 126 - 160 → 4 Ø 161 - 180 → 6 Ø 181 - 200 → 7 Ø 201 - 225 → 8	Z obou stran konstrukce	EI 90-U/C
<b>PE-X potrubí pro prostupy v úhlu 90°</b>					
Šachtová příčka	≥ 2 x 20 mm	Ø 16 – 63 + izolace B-s3, d0 / d 6 - 32	<b>včetně izolace:</b> ≤ Ø 63 → 1 Ø 64 - 110 → 2 Ø 111 - 125 → 3 Ø 126 - 128 → 4	Z obou stran konstrukce	EI 90-U/C
Šachtová příčka	≥ 2 x 20 mm	Ø 16 – 25 + izolace E / d 4 - 13	<b>včetně izolace:</b> ≤ Ø 51 → 1	Z obou stran konstrukce	EI 90-U/C
Lehká příčka	≥ 100 mm	Ø 16 – 63 + izolace B-s3, d0 / d 6 - 32	<b>včetně izolace:</b> ≤ Ø 63 → 1 Ø 64 - 110 → 2 Ø 111 - 125 → 3 Ø 126 - 128 → 4	Z obou stran konstrukce	EI 90-U/C
Lehká příčka	≥ 100 mm	Ø 16 – 25 + izolace E / d 4 - 13	<b>včetně izolace:</b> ≤ Ø 51 → 1	Z obou stran konstrukce	EI 90-U/C
Dřevěná stěna	≥ 140 mm	Ø 16 – 63 + izolace B-s3, d0 / d 6 - 32	<b>včetně izolace:</b> ≤ Ø 63 → 1 Ø 64 - 110 → 2 Ø 111 - 125 → 3 Ø 126 - 128 → 4	Z obou stran konstrukce	EI 90-U/C
Dřevěná stěna	≥ 140 mm	Ø 16 – 25 + izolace E / d 4 - 13	<b>včetně izolace:</b> ≤ Ø 51 → 1	Z obou stran konstrukce	EI 90-U/C
Masivní strop	≥ 150 mm	Ø 16 / s 2,2 - Ø 40 / s 5,5 + izolace B-s3, d0 / d 6 - 32	<b>včetně izolace:</b> ≤ Ø 104 → 2	<b>Ze spodní a horní strany konstrukce</b>	EI 120-U/C

#### 4. Kompozitní potrubí, resp. vícevrstvá plastová potrubí s hliníkovým nebo nerezovým jádrem, s hořlavou izolací



**Detail J -** vstup kompozitního potrubí s izolací a pásem PROMASTOP®-W ve stěnách



**Detail K -** vstup kompozitního potrubí s izolací a pásem PROMASTOP®-W ve stropě

#### Detaily J a K

Ve stěnách a příčkách se požárně ochranný pás PROMASTOP®-W osazuje z obou stran, ve stropech zpravidla (až na výjimky) ze spodní i horní strany. Požárně ochranný pás je zasunutý do konstrukce tak, aby vnější hrana pásu lícovala s hranou konstrukce nebo ji přečínala maximálně o 5 mm (10 mm v šachtové příčce).

Kompozitní potrubí musí být vždy (až na uvedené výjimky) v místě prostupu opatřeno izolací. Je možné použít izolaci třídy reakce na oheň E podle ČSN EN 13501-1, např. na bázi PE, s tloušťkou 4 až 13 mm a s konfigurací CS (průběžná nepřerušovaná). Nebo je možné použít izolaci třídy reakce na oheň B-s3, d0 podle ČSN EN 13501-1, např. na bázi syntetického kaučuku, s tloušťkou 6 až 32 mm a konfigurací LS (lokální nepřerušovaná). Délka izolace musí být  $\geq 500$  mm.

Je nutné dodržovat schválená řešení a předepsaný počet vrstev (návinů) požárně ochranného pásu PROMASTOP®-W pro jednotlivé typy a průměry potrubí podle tabulky 4.

Prstencová mezera mezi potrubím (izolací potrubí) a požárně dělicí konstrukcí musí být dotěsněna materiály podle tabulky 1.

#### Tabulka 4

Tabulka 4 uvádí dosažené požární odolnosti vstupů kompozitních potrubí s izolací a s předepsaným počtem vrstev pásu PROMASTOP®-W pro jednotlivé typy a průměry potrubí v jednotlivých požárně dělicích konstrukcích.

**Tabulka 4 -** klasifikace vstupů kompozitních potrubí s hořlavou izolací a pásem PROMASTOP®-W

Požárně dělicí konstrukce	Tloušťka požárně dělicí konstrukce	Vnější průměr potrubí ( $\emptyset$ ) / tloušťka stěny potrubí (s) + typ izolace / tloušťka (d) od – do (mm)	Počet vrstev PROMASTOP®-W (ks)	Umístění pásu	Požární odolnost
<b>Geberit Mepla potrubí pro prostupy v úhlu 90°</b>					
<b>Šachtová příčka</b>	$\geq 2 \times 20$ mm	$\emptyset 16 / s 2,3 - \emptyset 75 / s 4,7$ + izolace B-s3, d0 / d 6 – 32	→ 1	Z obou stran konstrukce	EI 90-U/C
<b>Šachtová příčka</b>	$\geq 2 \times 20$ mm	$\emptyset 16 / s 2,3 - \emptyset 75 / s 4,7$ + izolace E / d 4 - 13	→ 1	Z obou stran konstrukce	EI 90-U/C
<b>Lehká příčka</b>	$\geq 100$ mm	$\emptyset 16 / s 2,3 - \emptyset 75 / s 4,7$ + izolace B-s3, d0 / d 6 – 32	→ 1	Z obou stran konstrukce	EI 90-U/C
<b>Lehká příčka</b>	$\geq 100$ mm	$\emptyset 16 / s 2,3 - \emptyset 75 / s 4,7$ + izolace E / d 4 - 13	→ 1	Z obou stran konstrukce	EI 90-U/C
<b>Lehká příčka</b>	$\geq 100$ mm	$\emptyset 16 / s 2,3$ + izolace E / d 13 <b>nebo bez izolace</b>	→ 1	Z obou stran konstrukce	EI 120-U/C

Požárně dělicí konstrukce	Tloušťka požárně dělicí konstrukce	Vnější průměr potrubí (Ø) / tloušťka stěny potrubí (s) + typ izolace / tloušťka (d) od – do (mm)	Počet vrstev PROMASTOP®-W (ks)	Umístění pásu	Požární odolnost
<b>Geberit Mepla potrubí pro prostupy v úhlu 90°</b>					
Dřevěná stěna	≥ 140 mm	Ø 16 / s 2,3 – Ø 75 / s 4,7 + izolace B-s3, d0 / d 6 – 32	→ 1	Z obou stran konstrukce	EI 90-U/C
Dřevěná stěna	≥ 140 mm	Ø 16 / s 2,3 – Ø 75 / s 4,7 + izolace E / d 4 - 13	→ 1	Z obou stran konstrukce	EI 90-U/C
Masivní strop	≥ 150 mm	Ø 16 / s 2,3 – Ø 75 / s 4,7 + izolace B-s3, d0 / d 6 – 32	→ 1	Ze spodní a horní strany konstrukce	EI 120-U/C
Masivní strop	≥ 150 mm	Ø 16 / s 2,3 – Ø 75 / s 4,7 + izolace E / d 4 - 13	→ 1	Ze spodní a horní strany konstrukce	EI 90-U/C
Dřevěný strop	≥ 140 mm	Ø 16 / s 2,3 – Ø 75 / s 4,7 + izolace B-s3, d0 / d 6 – 32	→ 1	Ze spodní a horní strany konstrukce	EI 90-U/C
Dřevěný strop	≥ 140 mm	Ø 16 / s 2,3 – Ø 75 / s 4,7 + izolace E / d 4 – 13	→ 1	Ze spodní a horní strany konstrukce	EI 90-U/C
<b>Geberit PushFit potrubí pro prostupy v úhlu 90°</b>					
Šachtová příčka	≥ 2 x 20 mm	Ø 16 / s 2,0 – Ø 25 / s 2,5 + izolace B-s3, d0 / d 6 – 32	→ 1	Z obou stran konstrukce	EI 90-U/C
Lehká příčka	≥ 100 mm	Ø 16 / s 2,0 – Ø 25 / s 2,5 + izolace B-s3, d0 / d 6 – 32	→ 1	Z obou stran konstrukce	EI 90-U/C
Lehká příčka	≥ 100 mm	Ø 16 / s 2,0 – Ø 25 / s 2,5 <b>bez izolace</b>	→ 1	Z obou stran konstrukce	EI 120-U/C
Dřevěná stěna	≥ 140 mm	Ø 16 – 25 + izolace B-s3, d0 / d 6 – 32	→ 1	Z obou stran konstrukce	EI 90-U/C
Masivní strop	≥ 150 mm	Ø 16 / s 2,0 – Ø 25 / s 2,5 + izolace B-s3, d0 / d 6 – 32	→ 1	Ze spodní a horní strany konstrukce	EI 120-U/C
<b>Pipelife Radopress potrubí pro prostupy v úhlu 90°</b>					
Šachtová příčka	≥ 2 x 20 mm	Ø 16 / s 2,0 – Ø 63 / s 4,5 + izolace B-s3, d0 / d 6 – 32	→ 1	Z obou stran konstrukce	EI 90-U/C
Šachtová příčka	≥ 2 x 20 mm	Ø 16 / s 2,0 – Ø 63 / s 4,5 + izolace E / d 4 - 9	→ 1	Z obou stran konstrukce	EI 90-U/C
Lehká příčka	≥ 100 mm	Ø 16 / s 2,0 – Ø 63 / s 4,5 + izolace B-s3, d0 / d 6 – 32	→ 1	Z obou stran konstrukce	EI 90-U/C
Lehká příčka	≥ 100 mm	Ø 16 / s 2,0 – Ø 63 / s 4,5 + izolace E / d 4 - 9	→ 1	Z obou stran konstrukce	EI 90-U/C
Dřevěná stěna	≥ 140 mm	Ø 16 / s 2,0 – Ø 63 / s 4,5 + izolace B-s3, d0 / d 6 – 32	→ 1	Z obou stran konstrukce	EI 90-U/C
Dřevěná stěna	≥ 140 mm	Ø 16 / s 2,0 – Ø 32 / s 3,0 + izolace E / d 4 - 9	→ 1	Z obou stran konstrukce	EI 90-U/C
Masivní strop	≥ 150 mm	Ø 63 / s 4,5 + izolace B-s3, d0 / d 32	→ 1	Ze spodní a horní strany konstrukce	EI 120-U/C
Masivní strop	≥ 150 mm	Ø 63 / s 4,5 + izolace B-s3, d0 / d 32	→ 1	<b>Ze spodní strany konstrukce</b>	EI 60-U/C
Dřevěný strop	≥ 140 mm	Ø 63 / s 4,5 + izolace B-s3, d0 / d 32	→ 1	Ze spodní a horní strany konstrukce	EI 90-U/C
<b>Rehau Rautitan stabil potrubí pro prostupy v úhlu 90°</b>					
Šachtová příčka	≥ 2 x 20 mm	Ø 16,2 / s 2,6 - Ø 40 / s 6,0 + izolace B-s3, d0 / d 6 – 32	→ 1	Z obou stran konstrukce	EI 90-U/C
Šachtová příčka	≥ 2 x 20 mm	Ø 16,2 / s 2,6 - Ø 25 / s 3,7 + izolace E / d 4 – 13	→ 1	Z obou stran konstrukce	EI 90-U/C
Lehká příčka	≥ 100 mm	Ø 16,2 / s 2,6 - Ø 40 / s 6,0 + izolace B-s3, d0 / d 6 – 32	→ 1	Z obou stran konstrukce	EI 90-U/C
Lehká příčka	≥ 100 mm	Ø 16,2 / s 2,6 - Ø 25 / s 3,7 + izolace E / d 4 – 13	→ 1	Z obou stran konstrukce	EI 90-U/C
Dřevěná stěna	≥ 140 mm	Ø 16,2 / s 2,6 - Ø 40 / s 6,0 + izolace B-s3, d0 / d 6 – 32	→ 1	Z obou stran konstrukce	EI 90-U/C
Dřevěná stěna	≥ 140 mm	Ø 16,2 / s 2,6 - Ø 25 / s 3,7 + izolace E / d 4 – 13	→ 1	Z obou stran konstrukce	EI 90-U/C
Masivní strop	≥ 150 mm	Ø 25 / s 3,7 + izolace E / d 13	→ 1	Ze spodní a horní strany konstrukce	EI 120-U/C

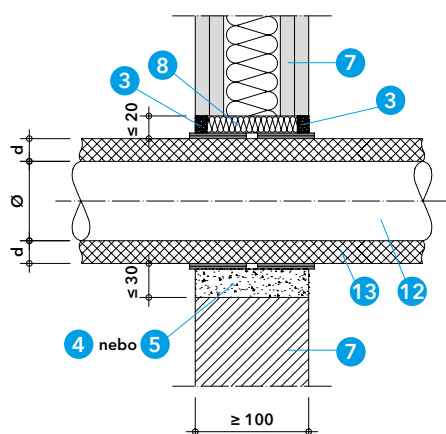
Požárně dělicí konstrukce	Tloušťka požárně dělicí konstrukce	Vnější průměr potrubí (Ø) / tloušťka stěny potrubí (s) + typ izolace / tloušťka (d) od – do (mm)	Počet vrstev PROMASTOP®-W (ks)	Umístění pásu	Požární odolnost
<b>Rehau Rautitan stabil potrubí pro prostupy v úhlu 90°</b>					
Dřevěný strop	≥ 150 mm	Ø 25 / s 3,7 + izolace E / d 13	→ 1	Ze spodní a horní strany konstrukce	EI 120-U/C
<b>Viega Raxofix / Sanfix Fosta potrubí pro prostupy v úhlu 90°</b>					
Šachtová příčka	≥ 2 x 20 mm	Ø 16 / s 2,2 - Ø 63 / s 4,5 + izolace B-s3, d0 / d 6 – 32	→ 1	Z obou stran konstrukce	EI 90-U/C
Lehká příčka	≥ 100 mm	Ø 16 / s 2,2 - Ø 63 / s 4,5 + izolace B-s3, d0 / d 6 – 32	→ 1	Z obou stran konstrukce	EI 90-U/C
Dřevěná stěna	≥ 140 mm	Ø 16 / s 2,2 - Ø 63 / s 4,5 + izolace B-s3, d0 / d 6 – 32	→ 1	Z obou stran konstrukce	EI 90-U/C
Masivní strop	≥ 150 mm	Ø 16 / s 2,2 - Ø 63 / s 4,5 + izolace B-s3, d0 / d 6 – 32	→ 1	<b>Ze spodní strany konstrukce</b>	EI 120-U/C
Masivní strop	≥ 150 mm	Ø 20 / s 2,8 + izolace E / d 6	→ 1	Ze spodní a horní strany konstrukce	EI 120-U/C
<b>Viega Raxinox potrubí pro prostupy v úhlu 90°</b>					
Masivní strop	≥ 150 mm	Ø 16 / s 2,2 - Ø 20 / s 2,8 + izolace E / d 4 - 13	→ 1	<b>Ze spodní strany konstrukce</b>	EI 120-U/C
<b>Uponor MLC potrubí pro prostupy v úhlu 90°</b>					
Šachtová příčka	≥ 2 x 20 mm	Ø 16 / s 2,0 - Ø 110 / s 10,0 + izolace B-s3, d0 / d 6 – 32 u potrubí Ø > 75 nutná dodatečná izolace A2 <sub>L</sub> / d 30, konfigurace LI, délka 2 x 200 mm*	→ 1	Z obou stran konstrukce	EI 90-U/C
Šachtová příčka	≥ 2 x 20 mm	Ø 16 / s 2,0 - Ø 25 / s 2,5 + izolace E / d 4 – 13	→ 1	Z obou stran konstrukce	EI 90-U/C
Lehká příčka	≥ 100 mm	Ø 14 / s 2,0 - Ø 110 / s 10,0 + izolace B-s3, d0 / d 6 – 32 u potrubí Ø > 75 nutná dodatečná izolace A2 <sub>L</sub> / d 30, konfigurace LI, délka 2 x 200 mm*	→ 1	Z obou stran konstrukce	EI 90-U/C
Lehká příčka	≥ 100 mm	Ø 16 / s 2,0 - Ø 25 / s 2,5 + izolace E / d 4 – 13	→ 1	Z obou stran konstrukce	EI 90-U/C
Dřevěná stěna	≥ 140 mm	Ø 14 / s 2,0 - Ø 110 / s 10,0 + izolace B-s3, d0 / d 6 – 32 u potrubí Ø > 75 nutná dodatečná izolace A2 <sub>L</sub> / d 30, konfigurace LI, délka 2 x 200 mm*	→ 1	Z obou stran konstrukce	EI 90-U/C
Dřevěná stěna	≥ 140 mm	Ø 16 / s 2,0 - Ø 25 / s 2,5 + izolace E / d 4 – 13	→ 1	Z obou stran konstrukce	EI 90-U/C
<b>Uponor UNI pipe potrubí pro prostupy v úhlu 90°</b>					
Šachtová příčka	≥ 2 x 20 mm	Ø 16 / s 2,0 - Ø 32 / s 3,0+ izolace B-s3, d0 / d 6 – 32	→ 1	Z obou stran konstrukce	EI 90-U/C
Šachtová příčka	≥ 2 x 20 mm	Ø 16 / s 2,0 - Ø 25 / s 2,5 + izolace E / d 4 – 10	→ 1	Z obou stran konstrukce	EI 90-U/C
Lehká příčka	≥ 100 mm	Ø 16 / s 2,0 - Ø 32 / s 3,0 + izolace B-s3, d0 / d 6 – 32	→ 1	Z obou stran konstrukce	EI 90-U/C
Lehká příčka	≥ 100 mm	Ø 16 / s 2,0 - Ø 25 / s 2,5 + izolace E / d 4 – 10	→ 1	Z obou stran konstrukce	EI 90-U/C
Dřevěná stěna	≥ 140 mm	Ø 16 / s 2,0 - Ø 32 / s 3,0 + izolace B-s3, d0 / d 6 – 32	→ 1	Z obou stran konstrukce	EI 90-U/C
Dřevěná stěna	≥ 140 mm	Ø 16 / s 2,0 - Ø 25 / s 2,5 + izolace E / d 4 – 10	→ 1	Z obou stran konstrukce	EI 90-U/C
<b>Uponor Aqua Pipe natural potrubí pro prostupy v úhlu 90°</b>					
Šachtová příčka	≥ 2 x 20 mm	Ø 16 / s 2,2 + izolace B-s3, d0 / d 32	→ 2	Z obou stran konstrukce	EI 90-U/C
Lehká příčka	≥ 100 mm	Ø 16 / s 2,2 + izolace B-s3, d0 / d 32	→ 2	Z obou stran konstrukce	EI 90-U/C



Požárně dělicí konstrukce	Tloušťka požárně dělicí konstrukce	Vnější průměr potrubí (Ø) / tloušťka stěny potrubí (s) + typ izolace / tloušťka (d) od – do (mm)	Počet vrstev PROMASTOP®-W (ks)	Umístění pásu	Požární odolnost
<b>Uponor Aqua Pipe natural potrubí pro prostupy v úhlu 90°</b>					
Dřevěná stěna	≥ 140 mm	Ø 16 / s 2,2 + izolace B-s3, d0 / d 32	→ 2	Z obou stran konstrukce	EI 90-U/C
Masivní strop	≥ 150 mm	Ø 16 / s 2,2 + izolace B-s3, d0 / d 32	→ 2	<b>Ze spodní strany konstrukce</b>	EI 120-U/C
<b>Roth Alu-Laserplus potrubí pro prostupy v úhlu 90°</b>					
Lehká příčka	≥ 100 mm	Ø 14 / s 2,0 - Ø 63 / s 4,5 + izolace B-s3, d0 / d 6 – 32	→ 1	Z obou stran konstrukce	EI 90-U/C
Masivní strop	≥ 150 mm	Ø 14 / s 2,0 - Ø 63 / s 4,5 + izolace B-s3, d0 / d 6 – 32	→ 1	<b>Ze spodní strany konstrukce</b>	EI 120-U/C

Na vyžádání jsou k dispozici také klasifikace pro následující typy potrubí: Kelit KELOX, Kelit HIT K06, Kelit KETRIX Tri01

## 5. Ocelové nebo měděné potrubí s hořlavou izolací



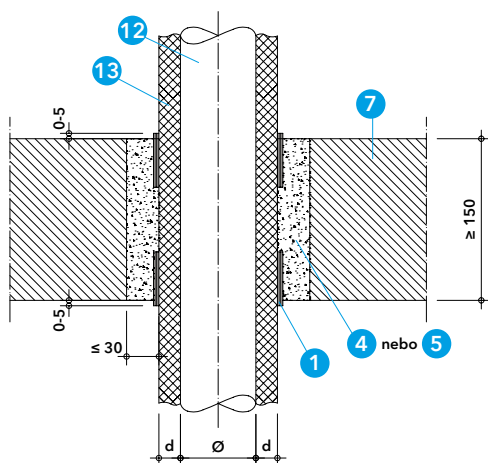
### Detaily L a M

Ve stěnách a příčkách se požárně ochranný pás PROMASTOP®-W u kovového potrubí osazuje z obou stran, ve stropích ze spodní i horní strany. Požárně ochranný pás je zasunutý do konstrukce tak, aby vnější hrana pásu lícovala s hranou konstrukce nebo ji přečínala maximálně o 5 mm (10 mm v šachtové příčce).

Ocelové a měděné potrubí (nebo jejich ekvivalent) musí být vždy opatřeno izolací třídy reakce na oheň B-s3, d0 podle ČSN EN 13501-1, např. na bázi syntetického kaučuku, s tloušťkou 9 až 32 mm a konfigurací CS (průběžná nepřerušená).

Prstencová mezera mezi potrubím (izolací potrubí) a požárně dělicí konstrukcí musí být dotěsněna materiály podle tabulky 1.

**Detail L** - vstup ocelového nebo měděného potrubí s izolací a pásem PROMASTOP®-W ve stěnách



**Detail M** - vstup ocelového nebo měděného potrubí s izolací a pásem PROMASTOP®-W ve stropích

#### Tabulka 5

Tabulka 5 uvádí dosažené požární odolnosti prostupů ocelových a měděných potrubí s izolací a s předepsaným počtem vrstev pásu PROMASTOP®-W pro jednotlivé typy a průměry potrubí v jednotlivých požárně dělicích konstrukcích.

**Tabulka 5 - klasifikace prostupů ocelových a měděných potrubí s hořlavou izolací a pásem PROMASTOP®-W**

Požárně dělicí konstrukce	Tloušťka požárně dělicí konstrukce	Vnější průměr potrubí (Ø) / tloušťka stěny potrubí (s) + typ izolace / tloušťka (d) od – do (mm)	Počet vrstev PROMASTOP®-W (ks)	Umístění pásu	Požární odolnost
<b>Ocelové (uhlíková ocel) potrubí pro prostupy v úhlu 90°</b>					
<b>Šachtová příčka</b>	≥ 2 x 20 mm	Ø 15 / s 1,0 – Ø 42 / s 14,2 + izolace B-s3, d0 / d 9 – 32	→ 1	Z obou stran konstrukce	EI 90-U/C
<b>Lehká příčka</b>	≥ 100 mm	Ø 16 / s 1,0 – Ø 108 / s 14,2 + izolace B-s3, d0 / d 9 – 32	→ 1	Z obou stran konstrukce	EI 90-U/C
<b>Dřevěná stěna</b>	≥ 140 mm	Ø 16 / s 1,0 – Ø 108 / s 14,2 + izolace B-s3, d0 / d 9 – 32	→ 1	Z obou stran konstrukce	EI 90-U/C
<b>Masivní strop</b>	≥ 150 mm	Ø 18 / s 1,0 – Ø 42 / s 14,2 + izolace B-s3, d0 / d 6 – 32	→ 1	Z obou stran konstrukce	EI 90-U/C
<b>Dřevěný strop</b>	≥ 140 mm	Ø 18 / s 1,0 – Ø 42 / s 14,2 + izolace B-s3, d0 / d 6 – 32	→ 1	Z obou stran konstrukce	EI 120-U/C
<b>Měděné potrubí pro prostupy v úhlu 90°</b>					
<b>Šachtová příčka</b>	≥ 2 x 20 mm	Ø 15 / s 1,0 – Ø 42 / s 14,2 + izolace B-s3, d0 / d 9 – 32	→ 1	Z obou stran konstrukce	EI 90-U/C
<b>Lehká příčka</b>	≥ 100 mm	Ø 15 / s 1,0 – Ø 88,9 / s 14,2 + izolace B-s3, d0 / d 9 – 32	→ 1	Z obou stran konstrukce	EI 90-U/C
<b>Dřevěná stěna</b>	≥ 140 mm	Ø 15 / s 1,0 – Ø 88,9 / s 14,2 + izolace B-s3, d0 / d 9 – 32	→ 1	Z obou stran konstrukce	EI 90-U/C
<b>Masivní strop</b>	≥ 150 mm	Ø 18 / s 1,2 – Ø 42 / s 14,2 + izolace B-s3, d0 / d 6 – 32	→ 1	<b>Ze spodní a horní strany konstrukce</b>	EI 120-U/C
<b>Dřevěný strop</b>	≥ 140 mm	Ø 18 / s 1,2 – Ø 42 / s 14,2 + izolace B-s3, d0 / d 6 – 32	→ 1	<b>Ze spodní a horní strany konstrukce</b>	EI 90-U/C

## 6. Délky pásu PROMASTOP®-W

**Tabulka 6**

V tabulce 6 jsou uvedeny potřebné délky pásu PROMASTOP®-W pro daný průměr potrubí a požadovaný počet vrstev (návinů).

**Tabulka 6 - délky pásu PROMASTOP®-W**

Vnější průměr potrubí včetně izolace (ø) (mm)	Počet vrstev - návinů (ks)	Délka pásu (mm)
32	1	≥ 122
	2	≥ 265
	3	≥ 420
40	1	≥ 148
	3	≥ 500
	4	≥ 690
50	1	≥ 180
	3	≥ 600
	4	≥ 815
63	1	≥ 220
	3	≥ 710
	4	≥ 980
75	2	≥ 535
	3	≥ 820
	4	≥ 1130
90	2	≥ 630
	3	≥ 965
	4	≥ 1320
110	2	≥ 755
	3	≥ 1155
	4	≥ 1570
	5	≥ 2000
125	3	≥ 1295
	5	≥ 2240
140	4	≥ 1950
	6	≥ 3020
160	4	≥ 2195
	6	≥ 3390

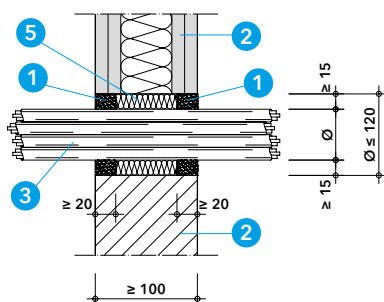
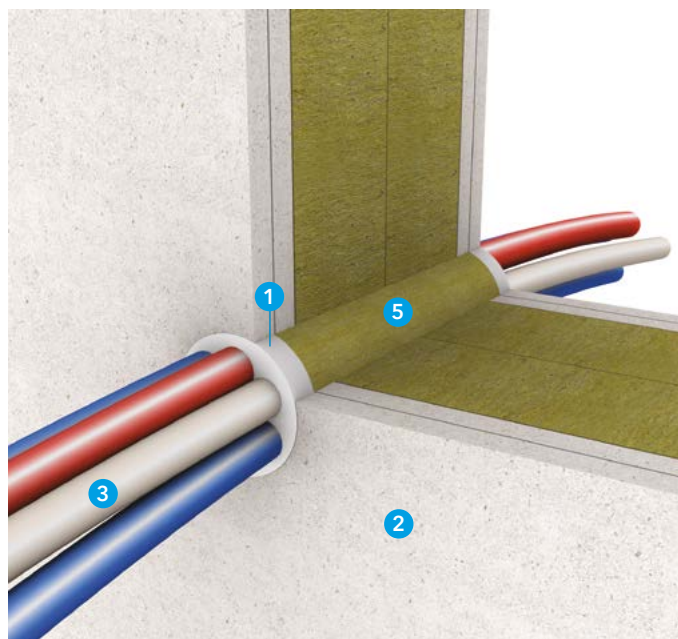
## 7. Minimální odstupové vzdálenosti u PROMASTOP®-W

**Tabulka 7**

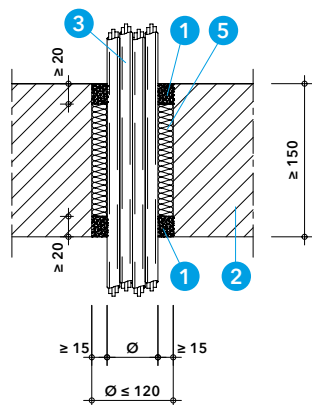
Pro odborné provedení prací je nutné zajistit dostatečný prostor. Z praktických důvodů proto doporučujeme dodržovat minimální vzdálenost 100 mm mezi instalacemi a ostěním otvoru a také mezi jednotlivými instalacemi. Pokud to situace na stavbě neumožní dodržet, jsou přípustné minimální vzdálenosti podle tabulky 7.

**Tabulka 7 - odstupové vzdálenosti**

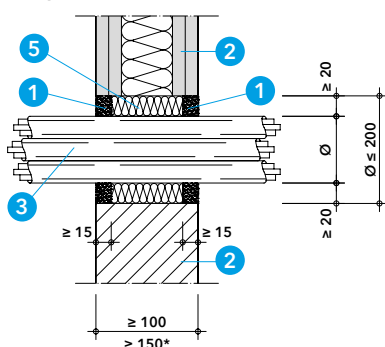
Objekt	Minimální odstupová vzdálenost (mm)
PROMASTOP®-W - PROMASTOP®-FC	0
PROMASTOP®-W - PROMASTOP®-W	0
PROMASTOP®-W – PROMASTOP®-IM CJ21	0
PROMASTOP®-W – PROMASEAL®-A	0
PROMASTOP®-W – PROMASEAL®-AG	0
PROMASTOP®-W - kanál z desek PROMATECT®	30
PROMASTOP®-W – okraj otvoru	0
PROMASTOP®-W – hořlavá izolace	0
V ostatních případech	100



**Detail A -** prostup kabelů a kabelových svazků podle tabulky 1  
v lehké příčce nebo masivní stěně



**Detail B -** prostup kabelů a kabelových svazků podle tabulky 1  
v masivním stropě



**Detail C -** prostup kabelů a kabelových svazků podle tabulky 2  
v lehké příčce nebo masivní stěně

#### Technické údaje

- 1 PROMASEAL®-A – požárně ochranný tmel
- 2 požárně dělicí konstrukce
- 3 kabely a kabelové svazky
- 4 ocelové potrubí
- 5 výplň z minerální vlny, objemová hmotnost  $\ge 40 \text{ kg/m}^3$
- 6 nehořlavá izolace potrubí
- 7 identifikační štítek

Úřední doklad: ETA-14/0107, IBS CR 13061203.

#### Hodnota požární odolnosti dle ČSN EN 13501-2

Požární odolnosti prostupů jsou uvedeny dále pro jednotlivé typy instalací a způsob provedení ucpávky.

#### Výhody na první pohled

- jednoduché řešení pro jednotlivé prostupy kabelů, kabelových svazků a ocelového potrubí

## 1. Montážní postup

- ostění otvoru a instalaci očistit
- vnitřní prostor otvoru vyplnit minerální vlnou dle specifikace
- savé povrchy navlhčit
- otvor z obou stran požárně dělicí konstrukce uzavřít akrylátovým tmelem PROMASEAL®-A v požadované hloubce
- povrch tmelu je třeba uhladit
- připevnit identifikační štítek požární ucpávky

## 2. Oblast použití

Požárně ochranný akrylátový tmel PROMASEAL®-A je jednou z možností, jak utěsnit prostupy kabelů, kabelových svazků a ocelového potrubí v lehkých příčkách, masivních stěnách a masivních stropěch.

Požárně dělicí konstrukce musí být klasifikovány podle ČSN EN 13501-2 pro požadovanou požární odolnost a musí odpovídat následující specifikaci.

#### Lehká příčka

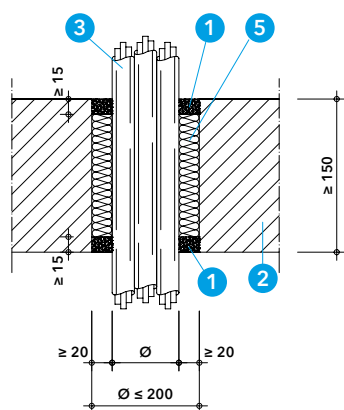
Lehká příčka musí mít tloušťku  $\ge 100 \text{ mm}$ , a musí být tvořena nosnou konstrukcí, z dřevěných nebo kovových profilů, z obou stran obloženou nejméně dvěma vrstvami požárně ochranných desek o tloušťce  $\ge 12,5 \text{ mm}$ . U příček s dřevěnou nosnou konstrukcí musí být dodržena minimální vzdálenost  $100 \text{ mm}$  dřevěného prvku od požární přepážky a mezera mezi nimi musí být vyplněna materiálem třídy reakce na oheň A1 nebo A2 podle ČSN EN 13501-1.

#### Masivní stěna

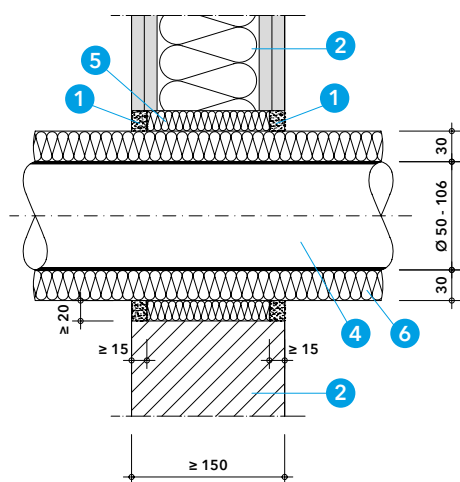
Masivní stěna musí mít tloušťku  $\ge 100 \text{ mm}$  a objemovou hmotnost  $\ge 450 \text{ kg/m}^3$ . Výsledky zkoušek dosažené u standardní normové masivní konstrukce jsou platné i pro stěny z betonu nebo zdva se stejnou nebo větší tloušťkou a objemovou hmotností. Výsledky zkoušek pro lehké příčky jsou platné i pro masivní stěny s větší tloušťkou a objemovou hmotností než u zkoušené konstrukce.

#### Masivní strop

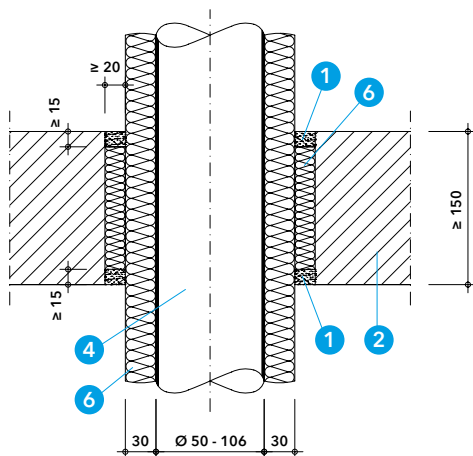
Masivní strop musí mít tloušťku  $\ge 150 \text{ mm}$  a objemovou hmotnost  $\ge 650 \text{ kg/m}^3$ .



**Detail D -** vstup kabelů a kabelových svazků podle tabulky 2 v masivním stropě



**Detail E -** vstup ocelového potrubí podle tabulky 3 v lehké přičce nebo masivní stěně



**Detail F -** vstup ocelového potrubí podle tabulky 3 v masivním stropě

### Detaily A až F

Je nutné dodržet maximální odzkoušený průměr otvoru podle slepé ucpávky bez instalací nebo podle konkrétního detailu. Otvor může být i jiného tvaru, ale jen s takovými rozměry, aby mohl být vepsán do schváleného průměru. Vnitřní výplň prstencové mezery kolem instalací je tvořena minerální vlnou o objemové hmotnosti  $\geq 40 \text{ kg/m}^3$  (stlačená na 50 %), s teplotou tání  $\geq 1000 \text{ °C}$  a třídy reakce na oheň A1 podle ČSN EN 13501-1. Prstencová mezera je z obou stran uzavřena tmelem PROMASEAL®-A v požadované minimální šířce a hloubce. Ocelové potrubí musí být opatřeno izolací z minerální vlny dle specifikace v tabulce 4.

Instalace musí být zavěšeny nebo podepřeny na obou stranách stěny, resp. nad stropní konstrukcí, ve vzdálenosti  $\leq 250 \text{ mm}$  od obou líců stěny, resp. od horního líce stropní konstrukce.

### Tabulky 1 a 2

Tabulky 1 a 2 uvádí dosažené požární odolnosti těsnění pro vstupy kabelů a kabelových svazků ve stěnách a stropích pomocí tmelu PROMASEAL®-A s požadovanou minimální šířkou a hloubkou prstence.

**Tabulka 1 -** klasifikace těsnění vstupů elektroinstalací s tmelem PROMASEAL®-A podle detailů A a B

Typ elektroinstalace	Požární odolnost	
	stěna	strop
Samostatný opláštěvaný kabel $\varnothing \leq 26,5 \text{ mm}$ ; $\leq 4 \times 10 \text{ mm}^2$	EI 120	EI 120
Samostatný opláštěvaný kabel $\varnothing \leq 90 \text{ mm}$ ; $\leq 3 \times 150 \text{ mm}^2$		
Kabelový svazek $\varnothing \leq 70 \text{ mm}$ tvořený max. 26 ks opláštěvanými kabely $\varnothing \leq 14,4 \text{ mm}$ ; $\leq 5 \times 1,5 \text{ mm}^2$		
Kabelový svazek $\varnothing \leq 50 \text{ mm}$ tvořený max. 20 ks opláštěvanými kabely $\varnothing \leq 18 \text{ mm}$ ; $\leq 20 \times 2 \times 0,6 \text{ mm}^2$	EI 90	
<b>Prstec z tmelu PROMASEAL®-A</b>	<b>šířka x hloubka (mm)</b>	
z obou stran	$\geq 15 \times 20$	

**Tabulka 2 -** klasifikace vstupů elektroinstalací s tmelem PROMASEAL®-A podle detailů C a D

Typ elektroinstalace	Požární odolnost	
	stěna	strop
Samostatný opláštěvaný kabel $\varnothing \leq 32 \text{ mm}$ ; $\leq 3 \times 150 \text{ mm}^2$	EI 120*	EI 120
Kabelový svazek $\varnothing \leq 90 \text{ mm}$ z opláštěvaných kabelů $\varnothing \leq 11,2 \text{ mm}$ ; $\leq 3 \times 1,5 \text{ mm}^2$		
Samostatný opláštěvaný kabel všech typů $\varnothing \leq 21 \text{ mm}$	EI 90	EI 120
Kabelový vázaný svazek $\varnothing \leq 100 \text{ mm}$ z opláštěvaných kabelů všech typů $\varnothing \leq 21 \text{ mm}$		
Slepá ucpávka bez instalací $\varnothing \leq 200 \text{ mm}$	EI 120	
<b>Prstec z tmelu PROMASEAL®-A</b>	<b>šířka x hloubka (mm)</b>	
z obou stran	$\geq 20 \times 15$	

\* platí pouze pro lehké přičky a masivní stěny s tloušťkou  $\geq 150 \text{ mm}$ .

**Tabulka 3 - klasifikace prostupů ocelového potrubí s tmelem PROMASEAL®-A podle detailů E a F**

Ocelové potrubí vnější průměr (Ø) / tloušťka stěny (s)	Požární odolnost	
	stěna	strop
Ø 50 – 106 / s 2,0 - 14,2 + izolace podle tabulky 4	EI 120-U/C*	EI 120-U/C
Prstenec z tmelem PROMASEAL®-A	šířka x hloubka (mm)	
z obou stran	≥ 20 x 15	

\* platí pouze pro lehké příčky a masivní stěny s tloušťkou ≥ 150 mm

**Tabulka 3**

Tabulka 3 uvádí dosažené požární odolnosti těsnění prostupů ocelového potrubí ve stěnách a stropě pomocí tmelem PROMASEAL®-A s požadovanou minimální šířkou a hloubkou prstence.

**Tabulka 4 - požadavky na izolaci ocelového potrubí**

Charakteristika	Specifikace
Minerální vlna	Bod tání ≥ 1000 °C, třída reakce na oheň minimálně A2 <sub>L</sub> -s1, d0 nebo A2-s1, d0, podle ČSN EN 13501-1
Objemová hmotnost	≥ 40 kg/m <sup>3</sup>
Tloušťka (d)	≥ 30 mm
Konfigurace	CS

### 3. Minimální odstupové vzdálenosti těsnění s PROMASEAL®-A

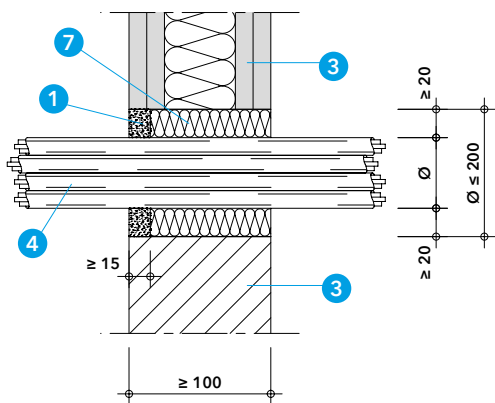
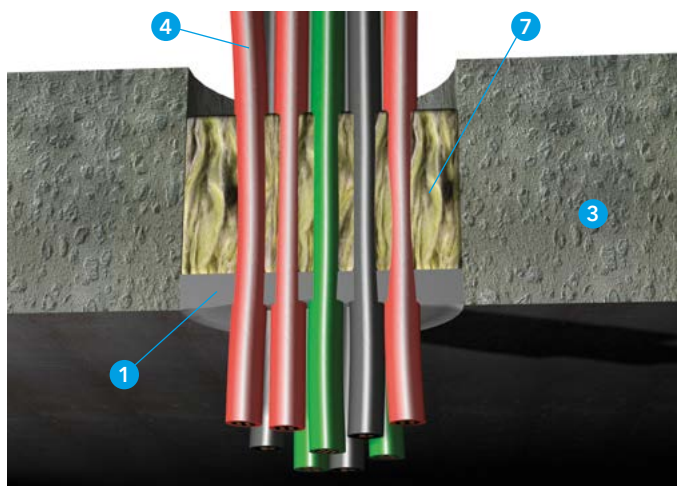
**Tabulka 5**

Pro odborné provedení prací je nutné zajistit dostatečný prostor. Z praktických důvodů proto doporučujeme dodržovat minimální vzdálenost 100 mm mezi instalacemi a ostěním otvoru a také mezi jednotlivými instalacemi. Pokud to situace na stavbě neumožní dodržet, jsou přípustné minimální vzdálenosti podle tabulky 5.

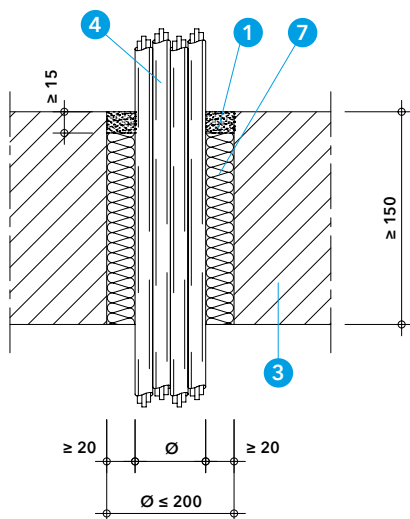
**Tabulka 5 - odstupové vzdálenosti**

Objekt	Minimální odstupové vzdálenost (mm)
PROMASEAL®-A - PROMASTOP®-FC	0
PROMASEAL®-A - PROMASTOP®-W	0
PROMASTOP®-W - PROMASTOP®-IM CJ21	0
V ostatních případech	100





**Detail A -** prostup kabelů a kabelových svazků podle tabulky 1 v lehké příčce nebo masivní stěně



**Detail B -** prostup kabelů a kabelových svazků podle tabulky 1 v masivním stropě

#### Technické údaje

- 1 PROMASEAL®-AG – požárně ochranný tmel
- 2 PROMASTOP®-I – požárně ochranná stěrková hmota
- 3 požárně dělicí konstrukce
- 4 kabely, kabelové svazky, plastové kabelové chráničky
- 5 plastové potrubí
- 6 ocelové nebo měděné potrubí nebo jejich ekvivalent
- 7 výplň z minerální vlny, objemová hmotnost  $\geq 40 \text{ kg/m}^3$
- 8 výplň z polystyrenu, objemová hmotnost  $\geq 15 \text{ kg/m}^3$
- 9 nehořlavá izolace potrubí
- 10 hořlavá izolace potrubí
- 11 identifikační štítek

Úřední doklad: ETA-16/0309, 2013-Efectis-R0353, 2012-Efectis-R0357 a 2012-Efectis-R0358, PK2-11-18-001-C-0

#### Hodnota požární odolnosti dle ČSN EN 13501-2

Požární odolnosti prostupů jsou uvedeny dále pro jednotlivé typy instalací a způsob provedení ucpávky.

#### Výhody na první pohled

- řešení pro různé typy instalací: kabely, kabelové svazky, plastové kabelové chráničky, plastové potrubí, ocelové a měděné potrubí s izolací nebo požárně ochrannou stěrkou
- aplikace také v měkké deskové přepážce PROMASTOP®-I podle katalogového listu 701

## 1. Montážní postup

- ostění otvoru a instalaci očistit
- vnitřní prostor prstencové mezery kolem instalace vyplnit minerální vlnou dle specifikace
- savé povrchy navlhčit
- prstencovou mezeru uzavřít z jedné strany nebo z obou stran zpěňujícím tmelem PROMASEAL®-AG v požadované hloubce
- povrch tmelu je třeba uhladit
- připevnit identifikační štítek požární ucpávky

## 2. Oblast použití

Požárně ochranný akrylátový tmel PROMASEAL®-AG je jednou z možností, jak utěsnit prostupy kabelů, kabelových svazků, plastových kabelových chrániček, plastového, ocelového a měděného potrubí v lehkých příčkách, masivních stěnách a masivních stropěch.

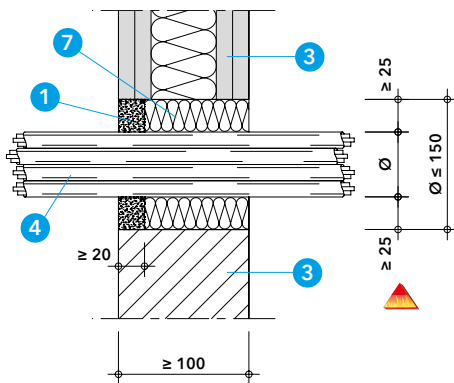
Požárně dělicí konstrukce musí být klasifikovány podle ČSN EN 13501-2 pro požadovanou požární odolnost a musí odpovídat následující specifikaci.

#### Lehká příčka

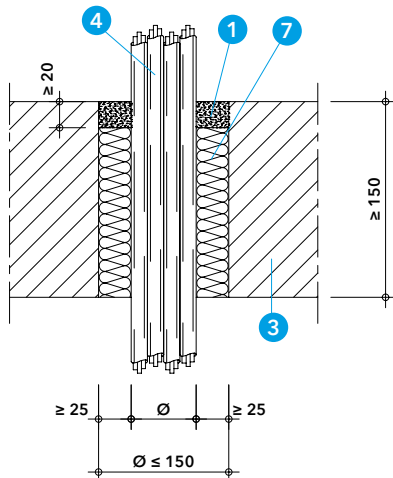
Lehká příčka musí mít tloušťku  $\geq 100 \text{ mm}$ , a musí být tvořena nosnou konstrukcí, z dřevěných nebo kovových profilů, z obou stran obloženou nejméně dvěma vrstvami požárně ochranných desek o tloušťce  $\geq 12,5 \text{ mm}$ . U příček s dřevěnou nosnou konstrukcí musí být dodržena minimální vzdálenost  $100 \text{ mm}$  dřevěného prvku od požární přepážky a mezer mezi nimi musí být vyplněna materiály třídy reakce na oheň A1 nebo A2 podle ČSN EN 13501-1.

#### Masivní stěna

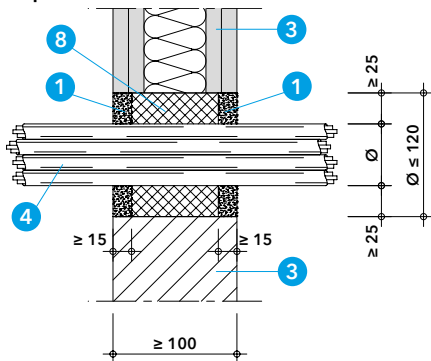
Masivní stěna musí mít tloušťku  $\geq 100 \text{ mm}$  a objemovou hmotnost  $\geq 450 \text{ kg/m}^3$ . Výsledky zkoušek dosažené u standardní normové masivní konstrukce jsou platné i pro stěny z betonu nebo zdiva se stejnou nebo větší tloušťkou a objemovou hmotností. Výsledky zkoušek pro lehké příčky jsou platné i pro masivní stěny s větší tloušťkou



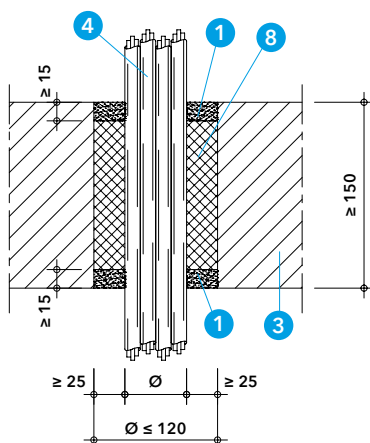
**Detail C -** prostup kabelů a kabelových svazků podle tabulky 2 v lehké příčce nebo masivní stěně



**Detail D -** prostup kabelů a kabelových svazků podle tabulky 2 v masivním stropě



**Detail E -** prostup kabelového svazku podle tabulky 3 v lehké příčce nebo masivní stěně



**Detail F -** prostup kabelového svazku podle tabulky 3 v masivním stropě

a objemovou hmotností než u zkoušené konstrukce.

### Masivní strop

Masivní strop musí mít tloušťku  $\ge 150$  mm a objemovou hmotnost  $\ge 650$  kg/m<sup>3</sup>.

### Detaily A až P

Je nutné dodržet maximální odzkoušený průměr otvoru podle zkoušky slepé ucpávky bez instalací nebo podle konkrétního detailu. Otvor může být i jiného tvaru, ale jen s takovými rozměry, aby mohl být vepsán do schváleného průměru. Vnitřní výplň prstencové mezery kolem instalací je tvořena minerální vlnou o objemové hmotnosti  $\ge 40$  kg/m<sup>3</sup> (stlačená na 50 %), s teplotou tání  $\ge 1000$  °C a třídou reakce na oheň A1 podle ČSN EN 13501-1. Prstencová mezera je z jedné nebo z obou stran uzavřena tmelem PROMASEAL®-AG v požadované minimální šířce a hloubce. Ocelové a měděné potrubí musí být opatřeno izolací, případně požárně ochrannou stěrkou PROMASTOP®-I, podle specifikace v tabulkách pro jednotlivá řešení.

Instalace musí být zavěšeny nebo podepřeny na obou stranách stěny, resp. nad stropní konstrukcí, ve vzdálenosti  $\le 250$  mm od obou líců stěny, resp. od horního líce stropní konstrukce.

### Tabulky 1 a 4

Tabulky 1 až 4 uvádí dosažené požární odolnosti těsnění pro prostupy kabelů, kabelových svazků a plastových kabelových chrániček s kabely nebo bez kabelů, ve stěnách a stropě pomocí tmele PROMASEAL®-AG s požadovanou minimální šířkou a hloubkou prstence.

**Tabulka 1 -** klasifikace prostupů elektroinstalací s tmelem PROMASEAL®-AG podle detailů A a B

Typ elektroinstalace	Požární odolnost	
	Stěna	Strop
SK 1: Kabelový svazek $\varnothing \le 100$ mm nebo samostatný kabel – všechny typy opláštěných kabelů $\varnothing \le 21$ mm	EI 60	EI 60
SK 2: Opláštěvané typy kabelů $\varnothing \le 50$ mm	EI 60	EI 60
SK 3: Opláštěvané typy kabelů $\varnothing \le 80$ mm	EI 60	EI 60
SK 4: Vázaný svazek telekomunikačních kabelů – všechny typy opláštěných kabelů $\varnothing \le 21$ mm	EI 60	EI 60
Slepá ucpávka bez instalací $\varnothing \le 200$ mm	EI 90*	EI 120
Prstec z tmele PROMASEAL®-AG	Šířka x hloubka (mm)	
z jedné libovolné strany	$\ge 20$ x 15	

SK skupina instalací podle ČSN EN 1366-3:2009

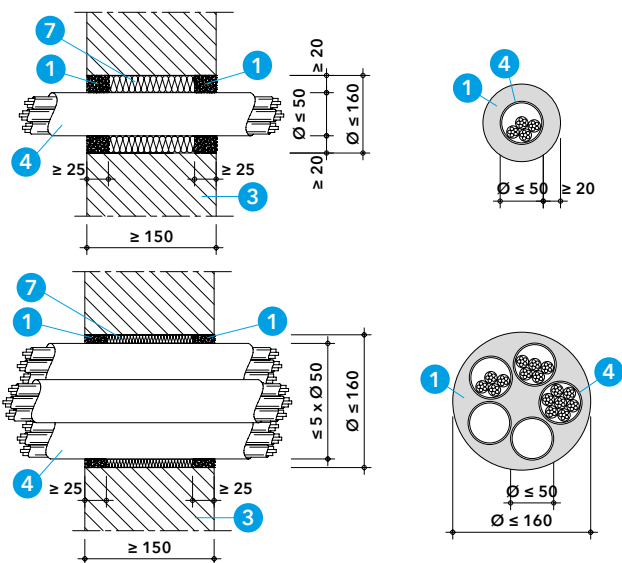
\* EI 120 ze strany minerální vlny

**Tabulka 2 -** klasifikace prostupů elektroinstalací s tmelem PROMASEAL®-AG podle detailů C a D

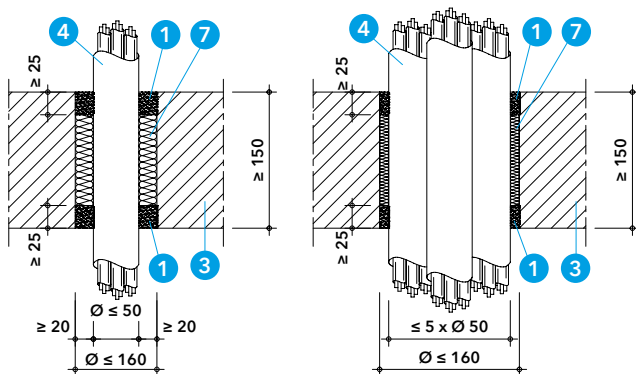
Typ elektroinstalace	Požární odolnost	
	Stěna	Strop
Kabelový svazek $\varnothing \le 100$ mm tvořený max. 36 ks opláštěných kabelů $\varnothing \le 21$ mm; $\le 4$ x 6 mm <sup>2</sup>	EI 120**	EI 120
Prstec z tmele PROMASEAL®-AG*	Šířka x hloubka (mm)	
ve stěnách z neexponované strany ve stropě z horní strany	$\ge 25$ x 20	

\* pro výplň lze použít i polystyren s objemovou hmotností 15 kg/m<sup>3</sup> a třídou reakce na oheň E

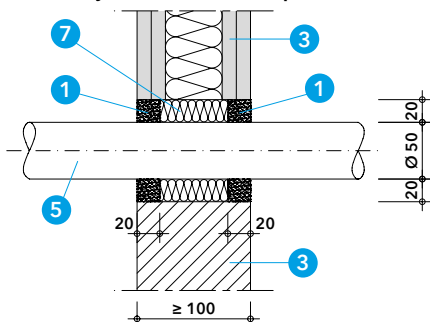
\*\* pouze z neexponované strany



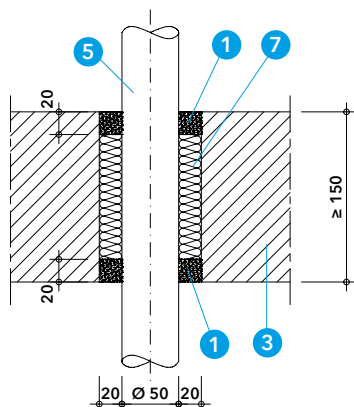
**Detail G** - vstup plastových kabelových chrániček s kabely nebo bez kabelů podle tabulky 4 v masivní stěně



**Detail H** - vstup plastových kabelových chrániček s kabely nebo bez kabelů podle tabulky 4 v masivním stropě



**Detail I** - vstup plastového potrubí podle tabulky 5 v lehké přičce nebo masivní stěně



**Detail J** - vstup plast. potrubí podle tabulky 5 v masivním stropě

Aktualizace k 23. 1. 2023

**Tabulka 3** - klasifikace vstupů elektroinstalací s tmelem PROMASEAL®-AG podle detailů E a F

Typ elektroinstalace	Požární odolnost	
	Stěna	Strop
Kabelový svazek $\varnothing \leq 100$ mm tvořený max. 36 ks opláštěných kabelů $\varnothing \leq 21$ mm; $\leq 4 \times 6$ mm <sup>2</sup>	EI 90	EI 120
<b>Prstenec z tmelem PROMASEAL®-AG</b>	<b>Šířka x hloubka (mm)</b>	
z obou stran	≥ 25 x 15	

**Tabulka 4** - klasifikace vstupů elektroinstalací s tmelem PROMASEAL®-AG podle detailů G a H

Typ elektroinstalace	Požární odolnost	
	Stěna*	Strop
Ohebná nebo tuhá kabelová plastová chránička (podle ČSN EN 61386-21 nebo ČSN EN 61386-22), $\varnothing \leq 50$ mm, bez kabelů nebo s kabely $\varnothing \leq 21$ mm	EI 120-U/C	EI 120-U/C
Svazek ohebných nebo tuhých plastových kabelových chrániček (podle ČSN EN 61386-21 nebo ČSN EN 61386-22), $\leq 5 \times \varnothing 50$ mm, bez kabelů nebo s kabely $\varnothing \leq 21$ mm		
<b>Prstenec z tmelem PROMASEAL®-AG</b>	<b>Šířka x hloubka (mm)</b>	
z obou stran	≥ 20 x 25	

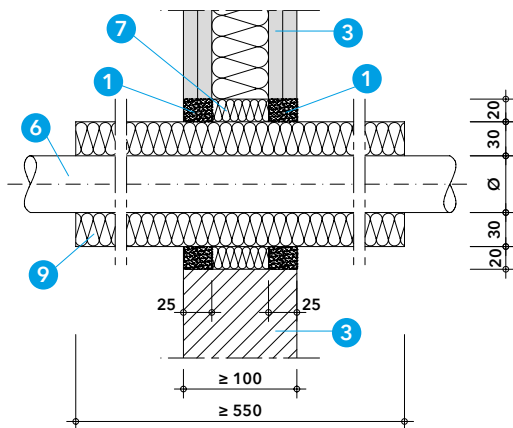
\* platí pouze pro masivní stěny s tloušťkou ≥ 150 mm

**Tabulka 5**

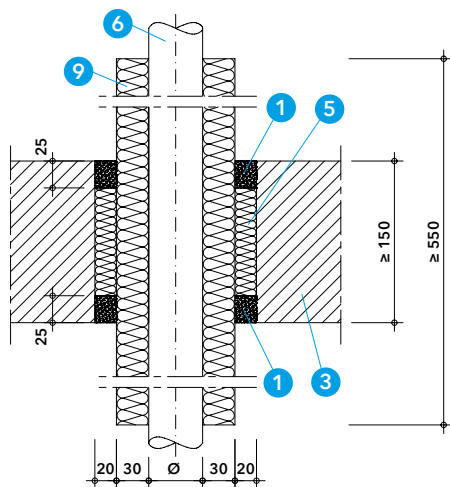
Tabulka 5 uvádí dosažené požární odolnosti těsnění pro vstupy plastového PP potrubí ve stěnách a stropě pomocí tmelem PROMASEAL®-AG s požadovanou minimální šířkou a hloubkou prstence.

**Tabulka 5** - klasifikace těsnění vstupů plastového potrubí s tmelem PROMASEAL®-AG podle detailů I a J

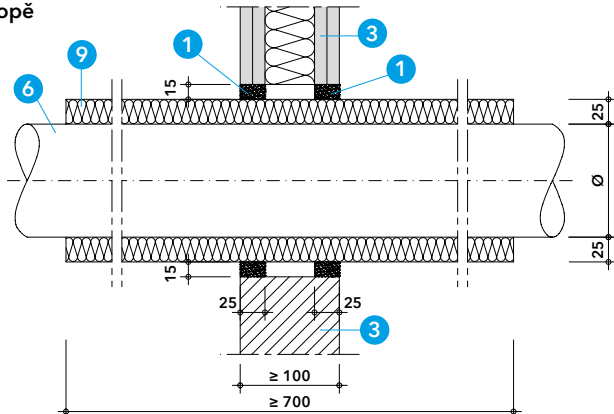
Typ potrubí	Vnější průměr (Ø)/ tloušťka stěny (s) (mm)	Požární odolnost	
		Stěna	Strop
Plastové – PP	Ø 50 / s 1,8	EI 120-U/C	EI 120-U/C
<b>Prstenec z tmelem PROMASEAL®-AG</b>	<b>Šířka x hloubka (mm)</b>		
z obou stran	≥ 20 x 20		



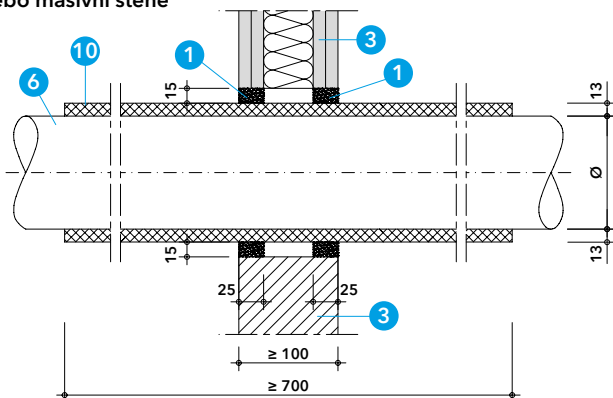
**Detail K** - vstup kovového potrubí podle tabulky 6 v lehké přičce nebo masivní stěně



**Detail L** - vstup kovového potrubí podle tabulky 6 v masivním stropě



**Detail M** - vstup kovového potrubí podle tabulky 7 v lehké přičce nebo masivní stěně



**Detail N** - vstup kovového potrubí podle tabulky 8 v lehké přičce nebo masivní stěně

### Tabulky 6 až 10

Tabulky 6 až 10 uvádí dosažené požární odolnosti těsnění pro vstupy ocelových a měděných potrubí nebo jejich ekvivalent, ve stěnách a stropích pomocí tmele PROMASEAL®-AG s požadovanou minimální šířkou a hloubkou prstence.

### Tabulka 6 - klasifikace těsnění vstupů ocelového a měděného potrubí s tmelem PROMASEAL®-AG podle detailů K a L

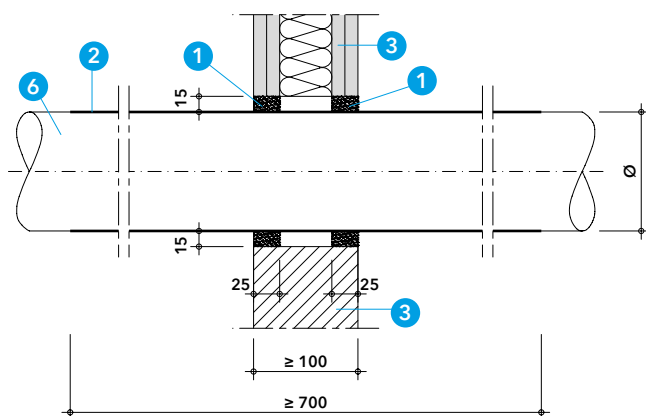
Typ potrubí	Vnější průměr (Ø)/ tloušťka stěny (s) (mm)	Požární odolnost	
		Stěna	Strop
Ocelové	Ø 18 / s 1,0 - Ø 48 / s 14,2	EI 120-U/C	
Měděné	Ø 18 / s 1,0		
<b>Prstenec z tmele PROMASEAL®-AG</b>		<b>Šířka x hloubka (mm)</b>	
z obou stran		≥ 20 x 25	
<b>Specifikace izolace potrubí</b>			
Minerální vlna, bod tání ≥ 1000 °C, třída reakce na oheň A1 (pro ocelové potrubí také A2 <sub>L</sub> ), objemová hmotnost ≥ 40 kg/m <sup>3</sup> , tloušťka ≥ 30 mm, konfigurace LS nebo CS, délka ≥ 550 mm			

### Tabulka 7 - klasifikace těsnění vstupů ocelového a měděného potrubí s tmelem PROMASEAL®-AG podle detailu M

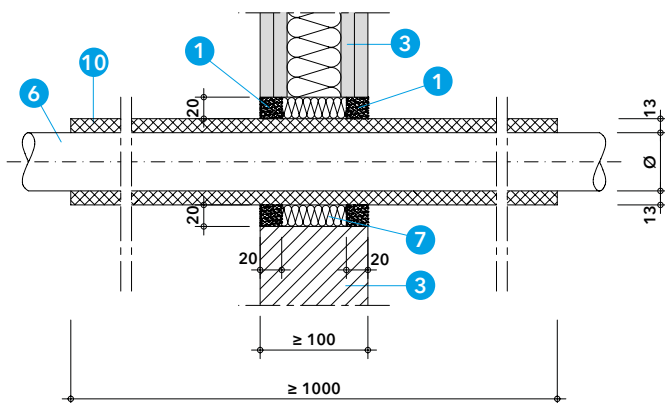
Typ potrubí	Vnější průměr (Ø)/ tloušťka stěny (s) (mm)	Požární odolnost
		Stěna
Ocelové	Ø 16 / s 1,0 - Ø 219 / s 4,5	EI 90-C/U
Měděné	Ø 16 / s 1,0 - Ø 32 / s 2,0	
<b>Prstenec z tmele PROMASEAL®-AG</b>		<b>Šířka x hloubka (mm)</b>
z obou stran (bez vnitřní výplně)		≥ 15 x 25
<b>Specifikace izolace potrubí</b>		
Minerální vlna, bod tání ≥ 1000 °C, třída reakce na oheň A1 (pro ocelové potrubí také A2 <sub>L</sub> ), objemová hmotnost ≥ 40 kg/m <sup>3</sup> , tloušťka ≥ 30 mm, konfigurace CS nebo LS, délka ≥ 550 mm		

### Tabulka 8 - klasifikace těsnění vstupů ocelového a měděného potrubí s tmelem PROMASEAL®-AG podle detailu N

Typ potrubí	Vnější průměr (Ø)/ tloušťka stěny (s) (mm)	Požární odolnost
		Stěna
Ocelové	Ø 16 / s 1,0 - Ø 42 / s 3,2	EI 90-C/U
	Ø 42 / s 3,2 - Ø 219 / s 4,5	EI 45-C/U
Měděné	Ø 16 / s 1,0 - Ø 32 / s 2,0	EI 90-C/U
<b>Prstenec z tmele PROMASEAL®-AG</b>		<b>Šířka x hloubka (mm)</b>
z obou stran (bez vnitřní výplně)		≥ 15 x 25
<b>Specifikace izolace potrubí</b>		
Pěna na bázi syntetického kaučuku, např. Armaflex AF, třída reakce na oheň B-s3, d0, tloušťka 13 mm, konfigurace CS nebo LS, délka ≥ 700 mm		



**Detail O** - prostup kovového potrubí podle tabulky 9 v lehké přičce nebo masivní stěně



**Detail P** - prostup měděného potrubí podle tabulky 10 v lehké přičce nebo masivní stěně

**Tabulka 9** - klasifikace těsnění prostupů ocelového a měděného potrubí s tmelem PROMASEAL®-AG podle detailu O

Typ potrubí	Vnější průměr (Ø)/ tloušťka stěny (s) (mm)	Požární odolnost
		Stěna
Ocelové	Ø 16 / s 1,0 - Ø 219 / s 4,5	EI 45-C/U
	Ø 42 / s 3,2 - Ø 219 / s 4,5	EI 60-C/U
Měděné	Ø 16 / s 1,0 - Ø 32 / s 2,0	EI 45-C/U

Prstenec z tmelu PROMASEAL®-AG	Šířka x hloubka (mm)
z obou stran (bez vnitřní výplně)	≥ 15 x 25

#### Specifikace izolace potrubí

PROMASTOP®-I - požárně ochranná hmota, tloušťka 2 mm suché vrstvy, délka ≥ 700 mm

**Tabulka 10** - klasifikace těsnění prostupů měděného potrubí s tmelem PROMASEAL®-AG podle detailu P

Typ potrubí	Vnější průměr (Ø)/ tloušťka stěny (s) (mm)	Požární odolnost
		Stěna
Měděné	Ø 6 / s 1,0	EI 90-U/C
	Ø 54 / s 1,5	EI 90-U/C

Prstenec z tmelu PROMASEAL®-AG	Šířka x hloubka (mm)
z obou stran	≥ 20 x 20

#### Specifikace izolace potrubí

Pěna na bázi polyethylenu (PE), třída reakce na oheň E, tloušťka ≥ 13 mm, konfigurace LS, délka ≥ 1000 mm

### 3. Minimální odstupové vzdálenosti těsnění s PROMASEAL®-AG

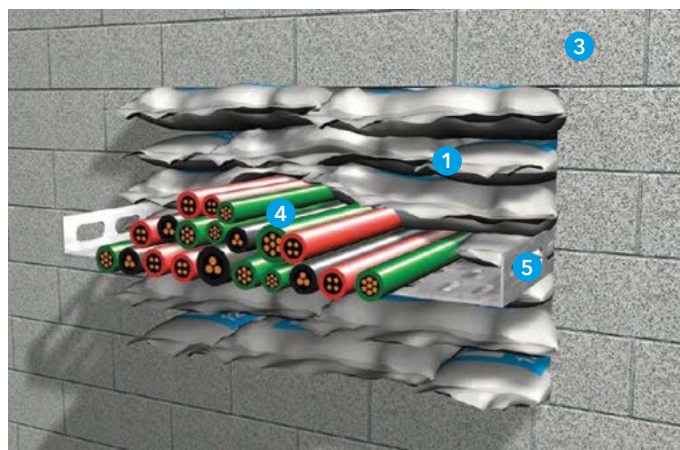
**Tabulka 11** - odstupové vzdálenosti

Objekt	Minimální odstupová vzdálenost (mm)
Nehořlavá izolace - okraj otvoru	10
Nehořlavá izolace - nehořlavá izolace	0
Kabel, kabelový svazek - okraj otvoru	0
Kabel, kabelový svazek - kabel, kabelový svazek	0
Kabelová chránička - okraj otvoru	20
Kabelová chránička - kabelová chránička	0
Plastové potrubí - okraj otvoru	20
PROMASEAL®-AG - PROMASTOP®-W	0
PROMASTOP®-AG - PROMASTOP®-IM CJ21	0
PROMASEAL®-AG - PROMASTOP®-FC	0
V ostatních případech	100

**Tabulka 11**

Pro odborné provedení prací je nutné zajistit dostatečný prostor. Z praktických důvodů proto doporučujeme dodržovat minimální vzdálenost 100 mm mezi instalacemi a ostěním otvoru a také mezi jednotlivými instalacemi. Pokud to situace na stavbě neumožní dodržet, jsou přípustné minimální vzdálenosti podle tabulky 11.





### Technické údaje

- 1 PROMASTOP®-S/-L – protipožární polštáře, rozměry:  
PROMASTOP®-S (malý) – 320 x 100 x 35 mm  
PROMASTOP®-L (velký) – 320 x 200 x 35 mm
- 2 PROMASTOP®-FC – požárně ochranná manžeta  
(PROMASTOP®-FC3 - výška 30 mm, PROMASTOP®-FC6 - výška 60 mm)
- 3 požárně dělicí konstrukce
- 4 kabely a kabelové svazky
- 5 kabelové žlaby a lávky
- 6 plastové potrubí
- 7 ocelové nebo měděné potrubí nebo jejich ekvivalent
- 8 nehořlavá izolace potrubí
- 9 požárně ochranné desky, např. PROMATECT® nebo PROMAXON®, typ A
- 10 ocelová svařovaná síť, rozměr ok  $\leq 100 \times 100$  mm, průměr drátu  $\geq 4$  mm
- 11 vhodné kovové upevňovací prostředky
- 12 identifikační štítek

Úřední doklad: ETA-16/0311.

### Hodnota požární odolnosti dle ČSN EN 13501-2

Požární odolnosti prostupů jsou uvedeny v tabulkách pro jednotlivé typy instalací.

### Výhody na první pohled

- rychlá, jednoduchá a bezprašná montáž a demontáž
- kdykoliv je možné dodatečně doplnit kabely a potrubí
- prachotěsnost
- polštáře je možné po demontáži opět použít pro jinou přepážku

## 1. Montážní postup

- při tloušťce stěny  $< 300$  mm zesílit nebo orámovat ostění otvoru z požárně ochranných desek na minimální tloušťku nebo hloubku 300 mm, ve stropní konstrukci není toto opatření nutné
- ze spodní strany stropní konstrukce připevnit ocelovou svařovanou síť
- protipožární polštáře ukládat do otvoru delší stranou podélně s instalacemi (tloušťka přepážky 300 mm) a pečlivě těsně vedle sebe a nad sebou a bez mezer
- připevnit identifikační štítek požární přepážky

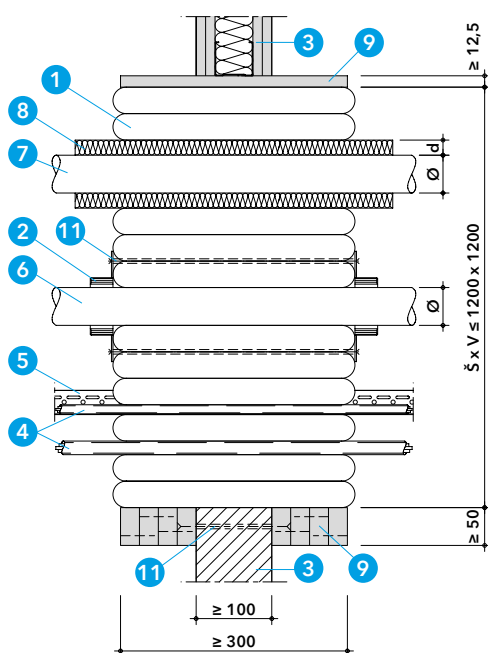
### Ocelová síť

U slepých přepážek bez instalací je nutné ocelovou síť připevnit ve stěnách a stropích vždy z obou stran přepážky. Síť je nutné po obvodu připevnit ke stavební konstrukci pomocí plechových kotev a vhodných kovových upevňovacích prostředků a uprostřed přepážky obě sítě vzájemně spojit pomocí závitových tyčí M8 s podložkami a maticemi. Maximální vzdálenost závitových tyčí od sebe a od okraje je 400 mm v obou směrech. U přepážek s procházejícími instalacemi je nutné osadit ocelovou síť pouze ve stropní konstrukci ze spodní strany. Je nutné použít ocelovou svařovanou síť s rozměry ok  $\leq 100 \times 100$  mm a tloušťkou drátu  $\geq 4$  mm. Podrobné informace sdělí naše technické oddělení.

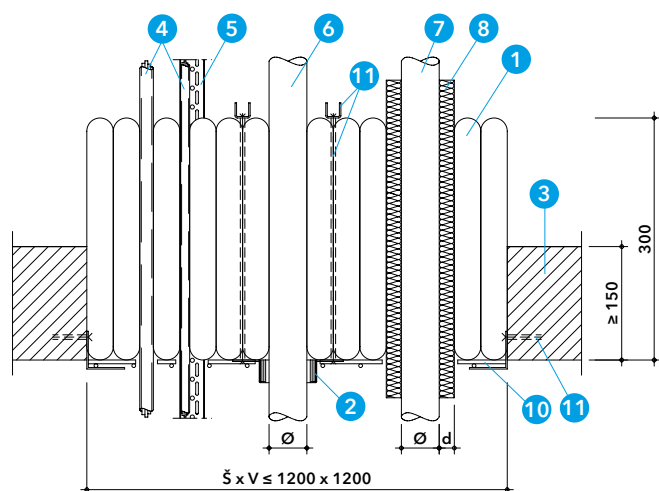
## 2. Oblast použití

### Detaily A a B

Kombinovaná přepážka z polštářů PROMASTOP®-S a -L může být osazena v lehkých příčkách, masivních stěnách a stropích. Přepážkou mohou prostupovat kabely, kabelové svazky, kabelové žlaby a lávky, ocelová nebo měděná potrubí s nehořlavou izolací a plastová potrubí při použití požárně ochranných manžet PROMASTOP®-FC3 nebo FC6.



Detail A - kombinovaná přepážka PROMASTOP®-S/-L v lehké příčce nebo masivní stěně



Detail B - kombinovaná přepážka PROMASTOP®-S/-L v masivním stropě



Protipožární polštáře PROMASTOP®-S a PROMASTOP®-L se vkládají do otvoru delší stranou podélně s instalacemi a tloušťka přepážky je tak vždy 300 mm. U lehké příčky je nutné v místě ostění vytvořit rám s šířkou (hloubkou)  $\geq 300$  mm, z požárně ochranných desek (např. PROMATECT® nebo PROMAXON®, typ A), tloušťky  $\geq 12,5$  mm. Rám je nutné umístit na střed příčky a připevnit po obvodě k nosným profilům příčky pomocí ocelových šroubů. U masivní stěny s tloušťkou  $< 300$  mm je možné provést podobné opatření jako u lehké příčky nebo je možné ostění po obvodě otvoru zesílit na tloušťku  $\geq 300$  mm pomocí navrstvených přířezů z požárně ochranných desek (např. PROMATECT® nebo PROMAXON®, typ A) o šířce  $\geq 50$  mm, připevněných z boku do stěny pomocí ocelových samořezných šroubů nebo kovových rozměrných hmoždinek se šroubem. Podrobné informace sdělí naše technické oddělení.

Instalace musí být zavěšeny nebo podepřeny na obou stranách stěny ve vzdálenosti  $\leq 250$  mm od vnější líce stěny a nad stropní konstrukcí ve vzdálenosti  $\leq 300$  mm od horního líce stropní konstrukce.

Výsledky zkoušek s konfigurací uspořádání konců potrubí U/U pokrývají také U/C, C/U a C/C. Výsledky zkoušek s konfigurací uspořádání konců potrubí U/C pokrývají také C/U a C/C.

**Tabulka 1 - maximální rozměry a požární odolnosti slepé přepážky PROMASTOP®-S/-L**

Požárně dělicí konstrukce	Slepá přepážka PROMASTOP®-S/-L	
	rozměry	požární odolnost
Lehká příčka $\geq 100$ mm	$\leq 1200 \times 1200$ mm	EI 90
Masivní stěna $\geq 100$ mm		
Masivní strop $\geq 150$ mm		EI 120

Požárně dělicí konstrukce musí být klasifikovány podle ČSN EN 13501-2 pro požadovanou požární odolnost a musí odpovídat následující specifikaci.

#### Lehká příčka

Lehká příčka musí mít tloušťku  $\geq 100$  mm, a musí být tvořena nosnou konstrukcí, z dřevěných nebo kovových profilů, z obou stran obloženou nejméně dvěma vrstvami požárně ochranných desek o tloušťce  $\geq 12,5$  mm. U příček s dřevěnou nosnou konstrukcí musí být dodržena minimální vzdálenost 100 mm dřevěného prvku od požární přepážky a mezera mezi nimi musí být vyplněna materiály třídy reakce na oheň A1 nebo A2 podle ČSN EN 13501-1.

#### Masivní stěna

Masivní stěna musí mít tloušťku  $\geq 100$  mm a objemovou hmotnost  $\geq 450$  kg/m<sup>3</sup>. Výsledky zkoušek dosažené u standardní normové masivní konstrukce jsou platné i pro stěny z betonu nebo zdiva se stejnou nebo větší tloušťkou a objemovou hmotností. Výsledky zkoušek pro lehké příčky jsou platné i pro masivní stěny s větší tloušťkou a objemovou hmotností než u zkoušené konstrukce.

#### Masivní strop

Masivní strop musí mít tloušťku  $\geq 150$  mm a objemovou hmotnost  $\geq 650$  kg/m<sup>3</sup>.

#### Tabulka 1

Maximální povolené rozměry kombinované přepážky z polštářů PROMASTOP®-S a -L jsou odvozeny od zkoušených rozměrů slepých přepážek bez instalací podle tabulky 1.

### 3. Prostupy elektroinstalací kombinovanou přepážkou PROMASTOP®-S/-L

**Tabulka 2 - klasifikace prostupů elektroinstalací přepážkou PROMASTOP®-S/-L**

Typ elektroinstalace	Požární odolnost	
	Stěna	Strop
SK 1: Opláštěvané typy kabelů $\varnothing \leq 21$ mm	EI 90	EI 60
SK 2: Opláštěvané typy kabelů $\varnothing \leq 50$ mm		
SK 3: Opláštěvané typy kabelů $\varnothing \leq 80$ mm		
SK 4: Kabelové svazky $\varnothing \leq 100$ mm		
SK 5: Neoppláštěvané typy kabelů $\varnothing \leq 24$ mm		EI 90
SK 6: Instalační chránička z oceli, mědi nebo plastu $\varnothing \leq 16$ mm	EI 90-U/C	EI 120-U/C

SK Skupina kabelů podle ČSN EN 1366-3:2009

#### Tabulka 2

Kombinovanou přepážkou PROMASTOP®-S/-L mohou prostupovat kabely, kabelové svazky a instalační chráničky podle tabulky 2 včetně ocelových kabelových žlabů a lávek.

#### 4. Prostupy plastových potrubí s manžetami PROMASTOP®-FC kombinovanou přepážkou PROMASTOP®-S/-L

##### Tabulka 3

Kombinovanou přepážkou PROMASTOP®-S/-L mohou prostupovat plastová potrubí bez izolace v kombinaci s požárně ochrannými manžetami PROMASTOP®-FC3 nebo FC6. Typy plastových potrubí a požární odolnosti jsou uvedeny v tabulce 3. Lehká příčka a masivní stěna musí být v tomto případě v tloušťce  $\geq 110$  mm.

Ve stěnách se manžety osazují z obou stran přepážky, ve stropě pouze ze spodní strany. Ve stěnách jsou manžety skrze přepážku sešroubovány pomocí závitových tyčí M6 s podložkami a maticemi. Ve stropní konstrukci jsou použity také závitové tyče, které jsou na horní straně přepážky připevněny k ocelovým U-profilům o rozměru  $\geq 20 \times 20 \times 2$  mm a délce  $\geq 100$  mm.

Tabulka 3 - klasifikace prostupů plastových potrubí přepážkou PROMASTOP®-S/-L

Požárně dělicí konstrukce	Tloušťka (mm)	Vnější průměr potrubí (Ø)/ tloušťka stěny potrubí (s) od – do/ + typ izolace / tloušťka (d) (mm)	Typ manžety	Způsob osazení Umístění manžety	Požární odolnost
<b>PE-HD, PE, ABS, SAN+PVC potrubí pro prostupy v úhlu 90°</b>					
<b>Lehká příčka</b>	$\geq 110$	Ø 32 / s 1,8 - Ø 125 / s 3,1	FC3/FC6	Přisazena z obou stran přepážky	EI 120-U/U
<b>Masivní stěna</b>	$\geq 110$	Ø 32 / s 1,8 - Ø 125 / s 3,1	FC3/FC6	Přisazena z obou stran přepážky	EI 120-U/U
<b>Masivní strop</b>	$\geq 150$	Ø 32 / s 1,8 - Ø 125 / s 3,1	FC3/FC6	Přisazena ze spodní strany přepážky	EI 120-U/U
<b>PP-H a PP-R potrubí pro prostupy v úhlu 90°</b>					
<b>Lehká příčka</b>	$\geq 110$	Ø 32 / s 1,8 - Ø 125 / s 3,1	FC3/FC6	Přisazena z obou stran přepážky	EI 120-U/U
<b>Masivní stěna</b>	$\geq 110$	Ø 32 / s 1,8 - Ø 125 / s 3,1	FC3/FC6	Přisazena z obou stran přepážky	EI 120-U/U
<b>Masivní strop</b>	$\geq 150$	Ø 32 / s 1,8 - Ø 125 / s 3,1	FC3/FC6	Přisazena ze spodní strany přepážky	EI 120-U/U
<b>PVC-U a PVC-C potrubí pro prostupy v úhlu 90°</b>					
<b>Lehká příčka</b>	$\geq 110$	Ø 32 / s 1,8 - Ø 125 / s 3,1	FC3/FC6	Přisazena z obou stran přepážky	EI 120-U/U
<b>Masivní stěna</b>	$\geq 110$	Ø 32 / s 1,8 - Ø 125 / s 3,1	FC3/FC6	Přisazena z obou stran přepážky	EI 120-U/U
<b>Masivní strop</b>	$\geq 150$	Ø 32 / s 1,8 - Ø 125 / s 3,1	FC3/FC6	Přisazena ze spodní strany přepážky	EI 120-U/U

## 5. Prostupy kovových potrubí s nehořlavou izolací kombinovanou přepážkou PROMASTOP®-S/-L

**Tabulka 4 - specifikace izolace potrubí**

Charakteristika	Specifikace
Typ materiálu	Minerální vlna
Bod tání	> 1000 °C
Třída reakce na oheň podle ČSN EN 13 501-1	A2-s1, d0 nebo A2 <sub>L</sub> -s1, d0
Objemová hmotnost	≥ 40 kg/m <sup>3</sup> až ≤ 150 kg/m <sup>3</sup>
Tloušťka	≥ 20 mm
Konfigurace	LS, LI, CS, CI
Délka	≥ 500 mm

**Tabulka 5 - klasifikace prostupů kovových potrubí přepážkou PROMASTOP®-S/-L**

Typ potrubí	Vnější průměr (Ø) / tloušťka stěny (s) (mm)	Požární odolnost	
		Stěna	Strop
Ocelové	Ø 17 - 114 / s 2,0 – 14,2	EI 120-U/C	
Měděné	Ø 17 – 88,9 / s 1,0 – 14,2	EI 120-U/C	

**Tabulky 4 a 5**

Kombinovanou přepážkou PROMASTOP®-S/-L mohou prostupovat ocelová a měděná potrubí podle tabulky 5 nebo jejich ekvivalent, opatřená nehořlavou izolací z minerální vlny podle specifikace v tabulce 4.

Výsledky zkoušek a klasifikace pro ocelové potrubí podle tabulky 5 platí také pro kovové potrubí s nižší tepelnou vodivostí  $\lambda \leq 58$  W/m.K a teplotou tání  $\geq 1100$  °C (např. nerezová ocel, litina, slitina niklu (NiCr, NiMo, NiCu)).

Výsledky zkoušek a klasifikace pro měděné potrubí podle tabulky 5 platí také pro ocelové potrubí nebo pro kovové potrubí s nižší tepelnou vodivostí  $\lambda \leq 380$  W/m.K a teplotou tání  $\geq 1083$  °C.

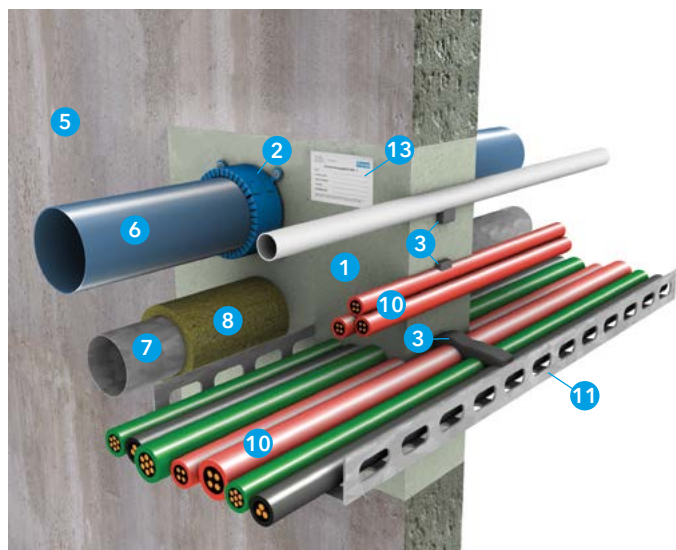
## 6. Minimální odstupové vzdálenosti

**Tabulka 6**

Pro odborné provedení prací je nutné zajistit dostatečný prostor. Z praktických důvodů proto doporučujeme dodržovat minimální vzdálenost 100 mm mezi instalacemi a ostěním otvoru a také mezi jednotlivými instalacemi. Pokud to situace na stavbě neumožní dodržet, jsou přípustné minimální vzdálenosti podle tabulky 6.

**Tabulka 6 - odstupové vzdálenosti**

Objekt	Minimální odstupová vzdálenost (mm)
Nehořlavá izolace - kabel, kabelový žlab nebo lávka	49
Kabel, kabelový žlab nebo lávka - kabel, kabelový žlab nebo lávka	20
Kabel, kabelový žlab nebo lávka - okraj otvoru	50
PROMASTOP®-FC – PROMASTOP®-FC	74
V ostatních případech	100



#### Technické údaje

- 1 PROMASTOP®-M – požárně ochranná malta
- 2 PROMASTOP®-FC – požárně ochranná manžeta
- 3 PROMASEAL®-AG – požárně ochranný tmel
- 4 PROMASTOP®-W – požárně ochranný pás
- 5 požárně dělicí konstrukce
- 6 plastové potrubí
- 7 kovová nebo kompozitní potrubí
- 8 nehořlavá izolace potrubí
- 9 hořlavá izolace potrubí
- 10 kabel, kabelový svazek, kabelová chránička
- 11 kabelový žlab nebo lávka
- 12 ocelové trny nebo šrouby jako výztuž
- 13 identifikační štítek

Úřední doklad: ETA-17/0862, IBS CR 316101904-A-en.

#### Hodnota požární odolnosti

Požární odolnost slepých přepážek bez instalací jsou uvedeny v tabulce 1.

Požární odolnost prostupů jednotlivých instalací jsou uvedeny dále. Požární odolnost konkrétní kombinované přepážky je vždy odvozena podle nejnižší požární odolnosti.

#### Výhody na první pohled

- Možnost použití v exteriéru.
- Malta je vhodná pro strojní zpracování.

### 1. Montážní postup

- ostění otvoru očistit a navlhčit.
- u masivních stropů po obvodě otvoru připevnit do ostění otvoru ocelové šrouby nebo trny pro vyztužení maltové přepážky (detail D).
- kolem prostupujících kabelů a kabelových svazků vytvořit prstenc z tmele PROMASEAL®-AG, v tloušťce 5 mm a hloubce 20 mm (pouze u specifikovaných přepážek dle tabulky 3 a 4).
- připevnit ztracené bednění nebo rám z desek PROMATECT®-H.
- zbývající otvor vyplnit maltou PROMASTOP®-M v požadované tloušťce a povrch uhladit.
- přepážku označit identifikačním štítkem.

### 2. Oblast použití

#### Detaily A a B

Požárně ochranná malta PROMASTOP®-M může být použita pro zhotovení požárních přepážek prostupů instalací v masivních stěnách a stropích, jakož i v lehkých příčkách. Je možná kombinace s požárně ochranným tmelem PROMASEAL®-AG, požárně ochranným pásem PROMASTOP®-W a požárně ochrannými manžetami PROMASTOP®-FC.

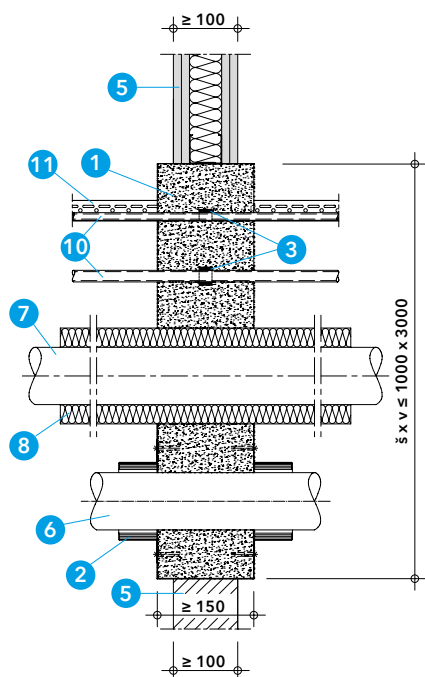
Maximální povolené rozměry kombinovaných maltových přepážek PROMASTOP®-M jsou odvozeny od zkoušených rozměrů slepých přepážek bez instalací podle tabulky 1.

Prostupujícími instalacemi mohou být kabely, kabelové chráničky, kabelové svazky, kabelové žlaby nebo lávky, plastová, ocelová a měděná potrubí dle konkrétní specifikace uvedených dále.

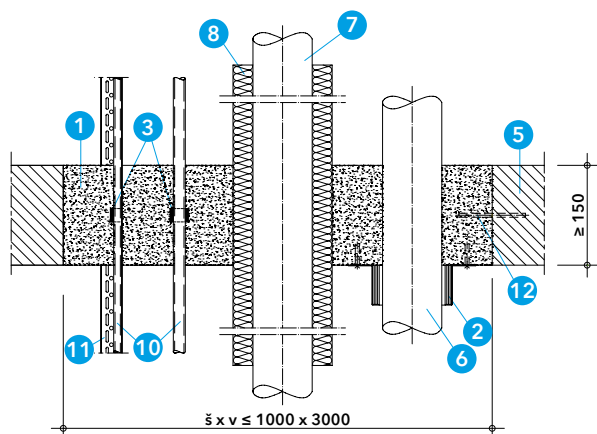
Výsledky zkoušek s konfigurací uspořádání konců potrubí U/U pokrývají také U/C, C/U a C/C. Výsledky zkoušek s konfigurací uspořádání konců potrubí U/C pokrývají také C/U a C/C.

#### Masivní strop

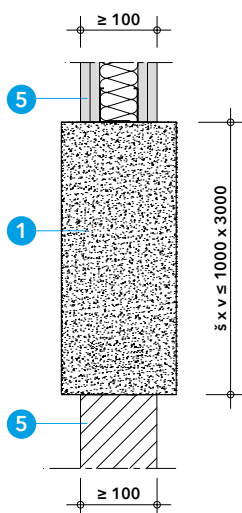
Masivní strop musí mít tloušťku  $\geq 150$  mm a objemovou hmotnost  $\geq 650$  kg/m<sup>3</sup>.



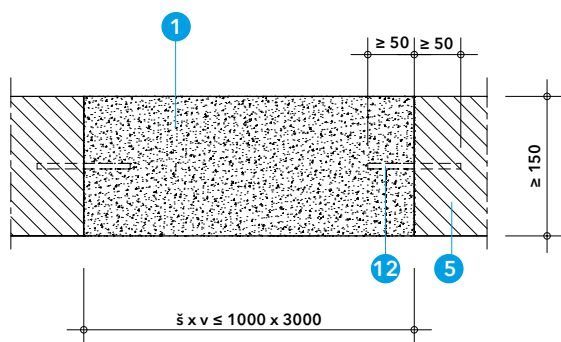
**13** Detail A - kombinovaná maltová přepážka PROMASTOP®-M ve stěnách



**13** Detail B - kombinovaná maltová přepážka PROMASTOP®-M v masivním stropě



**Detail C** - slepá maltová přepážka PROMASTOP®-M v masivní stěně nebo lehké příčce



**Detail D** - slepá maltová přepážka PROMASTOP®-M v masivním stropě

**Tabulka 1** - maximální rozměry a požární odolnost slepých přepážek

Požárně dělící konstrukce	PROMASTOP®-M
Masivní strop $\geq 150$ mm	$\leq 1000 \times 3000$ mm
Lehká příčka nebo masivní stěna $\geq 100$ mm	$\leq 1000 \times 3000$ mm
Požární odolnost slepých přepážek bez instalací	EI 120

#### Masivní stěna

Masivní stěna musí mít tloušťku  $\geq 100$  mm a objemovou hmotnost  $\geq 500$  kg/m<sup>3</sup>.

#### Lehká příčka

Lehká příčka musí mít tloušťku  $\geq 100$  mm a musí být tvořena nosnou konstrukcí, z dřevěných nebo kovových profilů, z obou stran opláštěnou nejméně 2 vrstvami požárně ochranných desek o tloušťce 12,5 mm. Ostění otvoru musí být po obvodě uzavřeno kovovými profily s tloušťkou stěny  $\geq 0,6$  mm. U příček klasifikovaných podle ČSN EN 13501-2 tvořených menším počtem vrstev desek nebo s menší tloušťkou desek je nutné provést uzavření ostění otvoru pomocí nosných profilů i desek dle pravidel pro daný systém příčky, ale s minimální tloušťkou obložení 12,5 mm. U příček s dřevěnou nosnou konstrukcí musí být dodržena minimální vzdálenost 100 mm dřevěného prvku od požární přepážky a mezeru mezi nimi musí být vyplněna materiálem třídy reakce na oheň A1 nebo A2 podle ČSN EN 13501-1. Před instalací do lehké příčky je nutné ověřit únosnost příčky pro daný rozměr a hmotnost požární maltové přepážky. Doporučuje se instalovat maltovou přepážku na zděný nebo betonový sokl.

Klasifikace pro lehké příčky jsou platné i pro masivní stěny s větší tloušťkou a objemovou hmotností než u zkoušené konstrukce.

Požárně dělící konstrukce musí být klasifikovány podle ČSN EN 13501-2 pro požadovanou požární odolnost.

### 3. Kombinovaná přepážka PROMASTOP®-M

#### Tabulka 1

V tabulce 1 jsou definovány maximální přípustné rozměry maltových přepážek PROMASTOP®-M. Uvedená požární odolnost se vztahuje pouze ke slepým přepážkám bez instalací. Požární odolnosti při prostupu jednotlivých instalací jsou uvedeny dále.

#### Detaily C a D

Maximální rozměry kombinovaných maltových přepážek vycházejí ze zkoušených rozměrů slepých přepážek bez instalací ve stěnách a stropích podle detailů C a D.

V masivní stropní konstrukci u slepých přepážek a u variant C a D podle tabulky 4 musí být maltová přepážka po obvodě vyztužena pomocí ocelových šroubů nebo trnů o průměru 8 mm a délce  $\geq 100$  mm, které musí být zapuštěny  $\geq 50$  mm ve stropní konstrukci a  $\geq 50$  mm v maltové přepážce. Ocelové šrouby nebo trny jsou umístěny cca uprostřed tloušťky přepážky a se vzájemnou osovou vzdáleností  $\leq 300$  mm. U ostatních variant přepážek ve stropních konstrukcích nebylo vyztužení součástí požárních zkoušek, nicméně se také doporučuje.

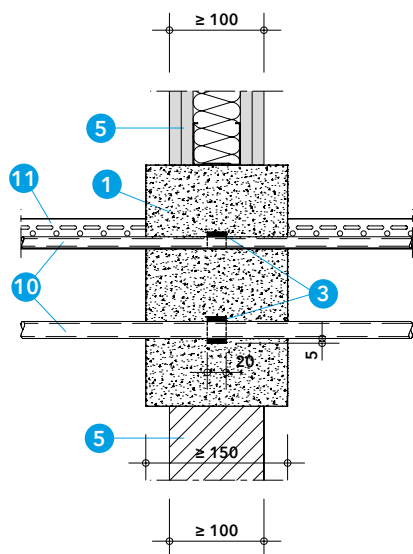
#### Detaily E a F

Kolem jednotlivých kabelů a kabelových svazků je nutné ve specifikovaných případech dle tabulky 3 a 4 vytvořit uvnitř maltové přepážky prstenec z tmelu PROMASEAL®-AG, v šířce 5 mm a hloubce 20 mm. Kabelové žlaby a lávky mohou postupovat maltovou přepážkou ve všech případech podle tabulky 3 a 4 bez tohoto opatření.

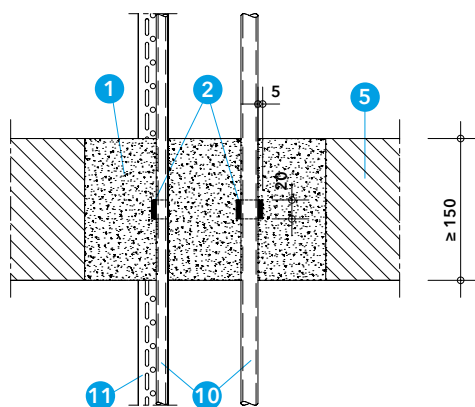
#### Dodatečná izolace kabelů

Ve specifikovaných případech dle tabulky 3 a 4 je nutné kabely, kabelové svazky a kabelové žlaby nebo lávky ovinout dodatečnou izolací z minerální vlny (může být opatřena hliníkovou fólií) a zafixovat ji ocelovým drátem tloušťky  $\geq 0,6$  mm. Ve stěnách je dodatečná izolace instalována z obou stran přepážky v délce  $\geq 2 \times 150$  mm, ve stropě

#### 4. Prostupy kabelů včetně kombinace s tmelem PROMASEAL®-AG



Detail E - prostupy kabelů a kabelových tras stěnou



Detail F - prostupy kabelů a kabelových tras stropem

#### Tabulky 3 a 4

Požární odolnost maltové přepážky PROMASTOP®-M závisí na jejím provedení, typu elektroinstalace a typu požárně dělící konstrukce podle tabulek 3 a 4.

#### Tabulka 3 - požární odolnosti maltové přepážky PROMASTOP®-M podle provedení a typu instalace ve stěnách

Varianta provedení	A	B	C	D	E
Tloušťka přepážky	≥ 150 mm	≥ 200 mm	≥ 150 mm	≥ 150 mm	≥ 200 mm
Nutná kombinace s dalšími materiály	NE	NE	PROMASEAL®-AG	PROMASEAL®-AG a izolace z minerální vlny*	Izolace z minerální vlny*
SK 1: Opláštěvané typy kabelů $\varnothing \leq 21$ mm	EI 90	EI 120	EI 120	EI 120	EI 120
SK 2: Opláštěvané typy kabelů $\varnothing \leq 50$ mm	EI 60	EI 90	EI 90	EI 120	EI 120
SK 3: Opláštěvané typy kabelů $\varnothing \leq 80$ mm	EI 60	EI 90	EI 90	EI 120	EI 120
SK 4: Kabelové svazky $\varnothing \leq 100$ mm	EI 90	EI 120	EI 90	EI 90	EI 120
SK 5: Neoppláštěvané typy kabelů $\varnothing \leq 24$ mm	EI 60	EI 120	EI 60	EI 120	EI 120
SK 6: Instalační chránička z oceli, mědi nebo plastu $\varnothing \leq 16$ mm	-	-	EI 120-U/C	EI 120-U/C	EI 120-U/C

SK Skupina kabelů podle ČSN EN 1366-3:2009

\* Dle specifikace v tabulce 2

pouze nad přepážkou v délce  $\geq 150$  mm.

#### Tabulka 2

Požadavky na vlastnosti dodatečné izolace kabelů z minerální vlny jsou uvedeny v tabulce 2.

#### Tabulka 2 - požadavky na dodatečnou izolaci kabelů

Charakteristika	Specifikace
Minerální vlna	A2 <sub>L</sub> -s1, d0 nebo A2-s1 d0 nebo vyšší
Objemová hmotnost	$\geq 35$ kg/m <sup>3</sup>
Tloušťka	$\geq 20$ mm
Konfigurace	L1 (lokální přerušená)
Délka	2 x 150 mm nebo $\geq 150$ mm

Kabely, kabelové svazky, kabelové žlaby nebo lávky musí být zavěšeny nebo podepřeny ve vzdálenosti  $\leq 320$  mm od obou líců stěny a  $\leq 275$  mm od horního líce stropní konstrukce.



Tabulka 4 - požární odolnosti maltové přepážky PROMASTOP®-M podle provedení a typu instalace ve stropě

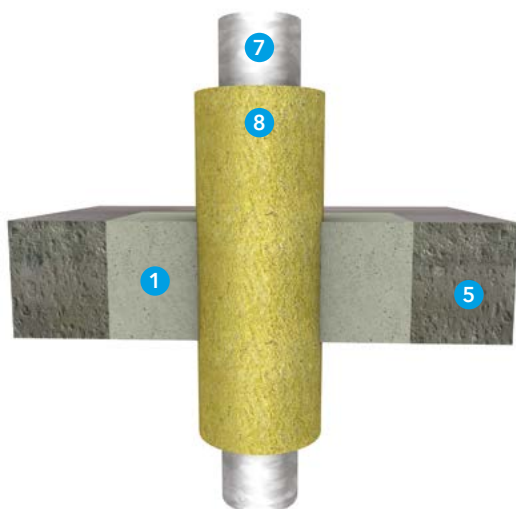
Varianta provedení	A	B	C <sup>1)</sup>	D <sup>1)</sup>
Tloušťka přepážky	≥ 150 mm	≥ 200 mm	≥ 150 mm	≥ 200 mm
Nutná kombinace s dalšími materiály	NE	NE	PROMASEAL®-AG, izolace z minerální vlny <sup>2)</sup> , vyztužení	Izolace z minerální vlny <sup>2)</sup> , vyztužení
SK 1: Opláštěvané typy kabelů $\varnothing \leq 21$ mm	EI 90	EI 120	EI 90	EI 120
SK 2: Opláštěvané typy kabelů $\varnothing \leq 50$ mm	EI 90	EI 120	EI 90	EI 120
SK 3: Opláštěvané typy kabelů $\varnothing \leq 80$ mm	EI 90	EI 120	EI 120	EI 120
SK 4: Kabelové svazky $\varnothing \leq 100$ mm	EI 90	EI 120	EI 90	EI 120
SK 5: Neoppláštěvané typy kabelů $\varnothing \leq 24$ mm	EI 90	EI 120	EI 120	EI 120
SK 6: Instalační chránička z oceli, mědi nebo plastu $\varnothing \leq 16$ mm	-	-	EI 120-U/C	EI 120-U/C

SK Skupina kabelů podle ČSN EN 1366-3:2009

1) Vyztužení po obvodě přepážky dle detailu D

2) Dle specifikace v tabulce 2

## 5. Prostupy kovových potrubí s nehořlavou izolací

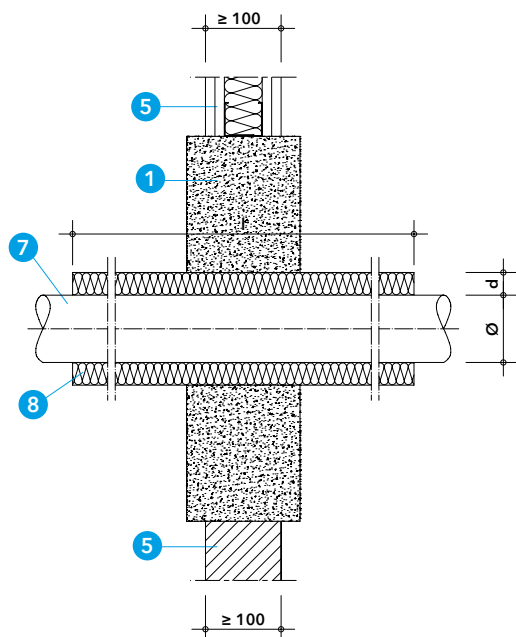


### Detaily G a H

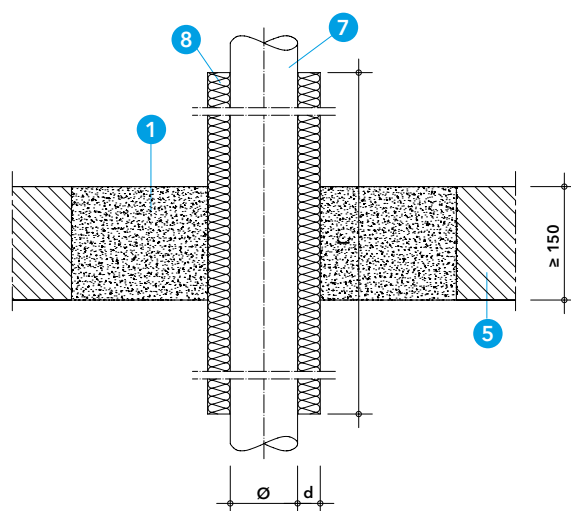
Maltová přepážka PROMASTOP®-M s tloušťkou ≥ 150 mm mohou prostupovat ocelová a měděná potrubí nebo jejich ekvivalent, opatřená v místě prostupu nehořlavou izolací z minerální vlny. Požadované vlastnosti, objemová hmotnost, tloušťka a konfigurace izolace jsou specifikovány dále pro konkrétní typ a průměr potrubí.

Izolace potrubí se provádí v konfiguraci LS (lokální nepřerušená), LI (lokální přerušená) nebo CS (průběžná nepřerušená) podle EN 1366-3. Lokální izolace v požadované délce musí být umístěna symetricky vzhledem k poloze maltové přepážky. Izolace musí být upevněna ocelovým drátem tloušťky ≥ 0,6 mm. Úhel mezi potrubím a požárně dělicí konstrukcí může být v rozmezí 90 ° až 45 °.

Potrubí musí být zavěšeno nebo podepřeno ve vzdálenosti ≤ 400 mm od obou líců stěny a ≤ 320 mm od horního líce stropní konstrukce.



Detail G - Prostup kovového potrubí přepážkou PROMASTOP®-M v masivní stěně nebo lehké příčce



Detail H - prostup kovového potrubí přepážkou PROMASTOP®-M v masivním stropě

### 5.1 Ocelové potrubí

Výsledky zkoušek a klasifikace podle tabulky 5 platí také pro kovové potrubí s nižší tepelnou vodivostí  $\lambda \leq 58 \text{ W/m.K}$  a teplotou tání  $\geq 1100 \text{ °C}$  (např. nerezová ocel, litina, slitina niklu (NiCr, NiMo, NiCu)).

Ocelové potrubí musí být v místě prostupu opatřené izolací z minerální vlny podle specifikace v tabulce 6 a diagramu 1.

**Tabulka 5 - klasifikace prostupů ocelového potrubí**

Ocelové potrubí s nehořlavou izolací	Přepážka PROMASTOP®-M, tloušťka $\geq 150 \text{ mm}$	
	Stěna	Strop
Vnější průměr potrubí $\varnothing$ (mm)	17 – 220	17 – 220
Tloušťka stěny potrubí s (mm)	2,0 – 14,2	2,0 – 14,2
Požární odolnost	EI 120-U/C	EI 120-U/C

**Tabulka 6 - požadavky na izolaci ocelového potrubí**

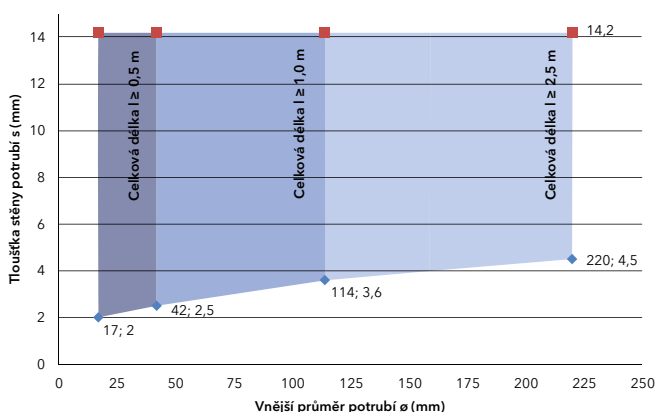
Charakteristika	Specifikace
Minerální vlna	Bod tání $\geq 1000 \text{ °C}$ , třída reakce na oheň minimálně A2 <sub>L</sub> -s1, d0 nebo A2-s1, d0 podle ČSN EN 13501-1
Objemová hmotnost	$\geq 40$ až $150 \text{ kg/m}^3$
Tloušťka (d)	$\geq 30$ až $100 \text{ mm}$
Konfigurace	LS, LI, CS
Délka (l)	dle diagramu 1

Poznámka: K potrubí musí být izolace fixována ocelovým drátem tloušťky  $\geq 0,6 \text{ mm}$ .

#### Diagram 1

V zobrazeném diagramu jsou zobrazeny příslušné celkové délky izolace v závislosti na průměru potrubí a tloušťce stěny potrubí.

**Diagram 1 - minimální délka izolace pro ocelové potrubí**



### 5.2 Měděné potrubí

Výsledky zkoušek a klasifikace podle tabulky 7 platí také pro ocelové potrubí podle 5.1 a nebo pro kovové potrubí s nižší tepelnou vodivostí  $\lambda \leq 380 \text{ W/m.K}$  a teplotou tání  $\geq 1083 \text{ °C}$  (např. nerezová ocel, litina, slitina niklu (NiCr, NiMo, NiCu)).

Měděné potrubí musí být v místě prostupu opatřené izolací z minerální vlny podle specifikace v tabulce 8 a diagramu 2.

**Tabulka 7 - klasifikace prostupů měděného potrubí**

Měděné potrubí s nehořlavou izolací	Přepážka PROMASTOP®-M, tloušťka $\geq 150 \text{ mm}$	
	Stěna	Strop
Vnější průměr potrubí $\varnothing$ (mm)	17 – 88,9	17 – 88,9
Tloušťka stěny potrubí s (mm)	1,0 – 14,2	1,0 – 14,2
Požární odolnost	EI 90-U/C	EI 120-U/C

**Tabulka 8 - požadavky na izolaci měděného potrubí**

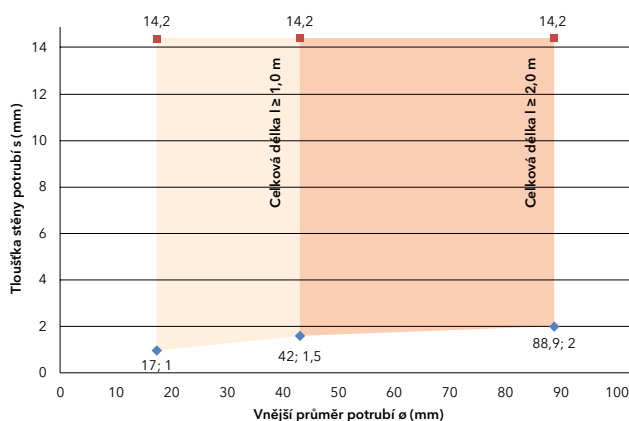
Charakteristika	Specifikace
Minerální vlna	Bod tání $\geq 1000 \text{ °C}$ , třída reakce na oheň minimálně A2 <sub>L</sub> -s1, d0 nebo A2-s1, d0 podle ČSN EN 13501-1
Objemová hmotnost	$\geq 40$ až $150 \text{ kg/m}^3$
Tloušťka (d)	$\geq 30$ až $100 \text{ mm}$
Konfigurace	LS, LI, CS
Délka (l)	dle diagramu 2

Poznámka: K potrubí musí být izolace fixována ocelovým drátem tloušťky  $\geq 0,6 \text{ mm}$ .

#### Diagram 2

V zobrazeném diagramu jsou zobrazeny příslušné celkové délky izolace v závislosti na průměru potrubí a tloušťce stěny potrubí.

**Diagram 2 - Minimální délka izolace pro měděné potrubí**



## 6. Prostupy kompozitních potrubí (vícevrstvá plastová potrubí s hliníkovým jádrem) s nehořlavou izolací

**Tabulka 9 - požadavky na izolaci kompozitního potrubí**

Charakteristika	Specifikace
Minerální vlna	bod tání $\geq 1000$ °C, třída reakce na oheň minimálně A2 <sub>L</sub> -s1, d0 nebo A2-s1, d0 podle ČSN EN 13501-1
Objemová hmotnost	$\geq 80$ až $150$ kg/m <sup>3</sup>
Tloušťka (d)	$\geq 30$ až $70$ mm
Konfigurace	LS, CS
Délka (l)	dle tabulky 10

Poznámka: K potrubí musí být izolace fixována ocelovým drátem tloušťky  $\geq 0,6$  mm.

**Tabulka 10 - délka izolace kompozitního potrubí**

Typ potrubí	Délka izolace potrubí
Geberit Mepla Ø 16 – 40 mm	$\geq 500$ mm
Geberit Mepla Ø 50 – 75 mm	$\geq 1000$ mm
Geberit PushFit Ø 16 – 25 mm	$\geq 500$ mm

**Tabulka 11 - klasifikace prostupů kompozitního potrubí ve stropě**

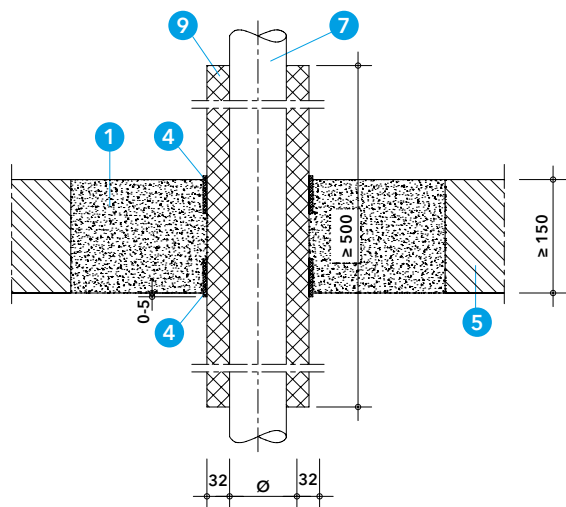
Typ potrubí	Požární odolnost
	Strop
Geberit Mepla Ø 16 – 75 mm	EI 90-U/C
Geberit PushFit Ø 16 mm	EI 120-U/C
Geberit PushFit Ø 20 – 25 mm	EI 90-U/C

Maltovou přepážkou PROMASTOP®-M s tloušťkou  $\geq 150$  mm ve stropě mohou prostupovat kompozitní nebo-li vícevrstvá plastová potrubí s hliníkovým jádrem Geberit Mepla a Geberit PushFit opatřená v místě prostupu nehořlavou izolací z minerální vlny dle specifikace v tabulce 9 a délky v tabulce 10.

Izolace potrubí se provádí v konfiguraci LS (lokální nepřerušená) nebo CS (průběžná nepřerušená) podle EN 1366-3. Lokální izolace v požadované délce musí být umístěna uprostřed maltové přepážky o tloušťce  $\geq 150$  mm. Izolace musí být upevněna ocelovým drátem tloušťky  $\geq 0,6$  mm. Úhel mezi potrubím a požárně dělicí konstrukcí může být v rozmezí  $90^\circ$  až  $45^\circ$ .

Potrubí musí být zavěšeno nebo podepřeno ve vzdálenosti  $\leq 400$  mm od obou líců stěny a  $\leq 320$  mm od horního líce stropní konstrukce.

### 7. Prostupy kompozitních potrubí (vícevrstvá plastová potrubí s hliníkovým jádrem) s hořlavou izolací s požárně ochranným pásem PROMASTOP®-W



**Detail I** - Prostup kompozitního potrubí přepážkou PROMASTOP®-M v masivním stropě

#### Detail I

Maltovou přepážkou PROMASTOP®-M s tloušťkou  $\geq 150$  mm ve stropě mohou prostupovat kompozitní nebo-li vícevrstvá plastová potrubí s hliníkovým jádrem Geberit Mepla, opatřená v místě prostupu hořlavou izolací na bázi syntetického kaučuku s třídou reakce na oheň minimálně B-s3, d0 podle ČSN EN 13501-1 a požárně ochranným pásem PROMASTOP®-W podle tabulky 12.

Izolace potrubí se provádí v konfiguraci LS (lokální nepřerušená) nebo CS (průběžná nepřerušená) podle EN 1366-3. Tloušťka izolace je 32 mm. Délka lokální izolace je  $\geq 500$  mm a musí být umístěna symetricky vzhledem k poloze maltové přepážky. Tloušťka maltové přepážky je  $\geq 150$  mm. Úhel mezi potrubím a požárně dělicí konstrukcí může být v rozmezí  $90^\circ$  až  $45^\circ$ .

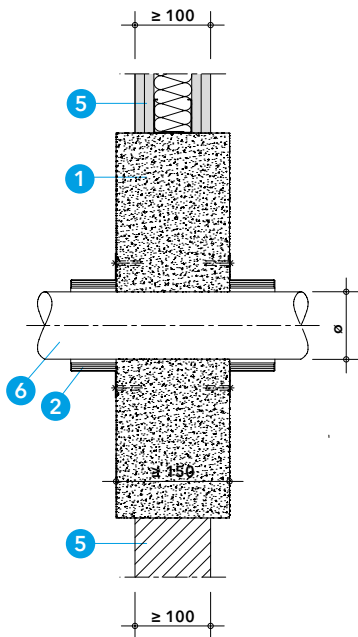
Požárně ochranný pás PROMASTOP®-W musí být instalován při dolním i vrchním líci maltové přepážky a to v jedné vrstvě.

Potrubí musí být zavěšeno nebo podepřeno ve vzdálenosti  $\leq 400$  mm od obou líců stěny a  $\leq 320$  mm od horního líce stropní konstrukce.

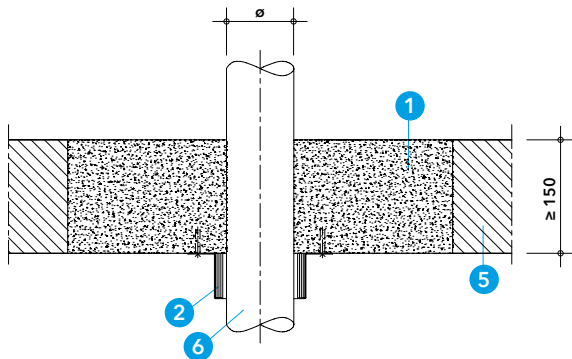
**Tabulka 12** - klasifikace prostupů kompozitního potrubí ve stropě

Typ potrubí	Počet vrstev pásu PROMASTOP®-W	Požární odolnost
		Strop
Geberit Mepla $\varnothing 16 - 75$ mm	1 (dole i nahoře)	EI 120-U/C

### 8. Prostupy plastových potrubí s požárně ochrannými manžetami PROMASTOP®-FC



**Detail J** – vstup plastového potrubí přepážkou PROMASTOP®-M v masivní stěně



**Detail K** – vstup plastového potrubí přepážkou PROMASTOP®-M v masivním stropě

Maltovou přepážkou PROMASTOP®-M mohou prostupovat plastová potrubí při osazení požárně ochranných manžet PROMASTOP®-FC. Klasifikovány jsou požárně ochranné manžety PROMASTOP®-FC3, FC6 a FC15 podle tabulky 13.

Klasifikace podle tabulek 13 obsahuje odzkoušené uspořádání konců potrubí (U/U nebo U/C), čemuž by mělo odpovídat i zamýšlené použití na stavbách. Pro dešťové a odpadní větrané potrubí by mělo být použito řešení s uspořádáním konců potrubí U/U v praxi, tzn. například, podle klasifikace by mělo odpovídat

#### Detaily J a K

Při prostupu stěnou je nutné osadit manžetu PROMASTOP®-FC z obou stran, při prostupu stropem stačí manžetu osadit ze spodní strany. Tloušťka maltové přepážky PROMASTOP®-M musí být  $\geq 150$  mm.

Manžety PROMASTOP®-FC mohou být připevněny do maltové přepážky pomocí samořezných ocelových šroubů (součástí balení). Připevnění se provádí v místě přichytek a stačí využít jen 60 % z nich, nikdy však nesmí být dvě přichytky vedle sebe nezajištěné.

#### Zvuková nebo tepelná izolace potrubí

Všechny typy potrubí podle klasifikace v tabulce 13 mohou být v prostupu opatřeny protihlukovou pěnovou PE izolací třídy reakce na oheň E podle ČSN EN 13501-1 a maximální tloušťky 5 mm.

Ostatní varianty řešení s hořlavou izolací jsou uvedeny v tabulce 13.

Potrubí musí být zavěšeno nebo podepřeno ve vzdálenosti  $\leq 400$  mm od obou líců stěny a  $\leq 320$  mm od horního líce stropní konstrukce.

**Tabulka 13**

Tabulka 13 uvádí dosažení požární odolnosti prostupů plastových potrubí s požárně ochrannými manžetami PROMASTOP®-FC maltovou přepážkou PROMASTOP®-M podle typu požárně dělící konstrukce, typu a rozměrů potrubí a způsobu osazení manžet.

**Tabulka 13 - klasifikace prostupů plastových potrubí s manžetou PROMASTOP®-FC v maltové přepážce PROMASTOP®-M**

Požárně dělící konstrukce	Tloušťka konstrukce	Vnější průměr potrubí (Ø)/tloušťka stěny potrubí (s) od – do (mm) + typ izolace / tloušťka (d) (mm)	Typ manžety	Způsob osazení manžety	Požární odolnost
<b>PE-HD, ABS, SAN a PVC potrubí při prostupu v úhlu 90°</b>					
<b>Stěna</b>	≥ 150 mm	Ø 32 / s 1,8 - Ø 125 / s 7,4 Ø 50 / s 1,8 - Ø 200 / s 11,4	FC3 FC6	Přisazena nebo zapuštěna z obou stran přepážky	EI 120-U/U
<b>Strop</b>	≥ 150 mm	Ø 32 / s 1,8 - Ø 125 / s 7,4 Ø 50 / s 1,8 - Ø 200 / s 11,4	FC3 FC6	Přisazena nebo zapuštěna zespoda přepážky	EI 120-U/U
<b>Stěna</b>	≥ 150 mm	Ø 50 / s 1,8 - Ø 160 / s 6,2	FC6	Přisazena z obou stran k líci přepážky	EI 240-U/U
<b>Strop</b>	≥ 150 mm	Ø 32 - Ø 180 / s 10,7 + izolace B-s3, d0 / d 6 – 32	FC6	Přisazena zespoda k líci přepážky	EI 60-U/U
<b>Stěna</b>	≥ 100 mm	Ø 32 / 2,0 - Ø 200 / s 10,4 + izolace B-s3, d0 / d 6 – 19	FC6	Přisazena z obou stran k líci přepážky	EI 90-U/U
<b>Stěna</b>	≥ 100 mm	Ø 32 / 2,0 - Ø 180 / s 10,4 + izolace B-s3, d0 / d 6 – 32	FC6	Přisazena z obou stran k líci přepážky	EI 120-U/U
<b>Strop</b>	≥ 150 mm	Ø 32 - Ø 110 + izolace B-s3, d0 / d 6	FC6	Přisazena zespoda k líci přepážky	EI 120-U/U
<b>Stěna</b>	≥ 100 mm	Ø 160 / s 4,0 + izolace E / d 4	FC3	Přisazena z obou stran k líci přepážky	EI 120-U/U
<b>Strop</b>	≥ 150 mm	Ø 160 / s 4,0 + izolace E / d 4	FC3	Přisazena zespoda k líci přepážky	EI 120-U/U
<b>Strop</b>	≥ 150 mm	Ø 32 / s 1,8 - Ø 125 / s 11,4 Ø 50 / s 1,8 - Ø 315 / s 15,0	FC3 FC6	Přisazena zespoda k líci přepážky	EI 90-U/C
<b>Stěna</b>	≥ 100 mm	Ø 32 / s 1,8 - Ø 160 / s 14,6 Ø 50 / s 1,8 - Ø 250 / s 22,7	FC3 FC6	Přisazena z obou stran k líci přepážky	EI 120-U/C
<b>Strop</b>	≥ 150 mm	Ø 32 / s 1,8 - Ø 125 / s 11,4 Ø 50 / s 1,8 - Ø 250 / s 22,7	FC3 FC6	Přisazena zespoda k líci přepážky	EI 120-U/C
<b>Stěna</b>	≥ 150 mm	Ø 50 / s 1,8 - Ø 160 / s 14,6	FC6	Přisazena z obou stran k líci přepážky	EI 240-U/C
<b>Strop</b>	≥ 150 mm	Ø 32 / s 2,0 - Ø 200 / s 16,4 + izolace B-s3, d0 / d 6 – 19	FC6	Přisazena zespoda k líci přepážky	EI 90-U/C
<b>Stěna</b>	≥ 100 mm	Ø 32 / 2,0 - Ø 180 / s 16,4 + izolace B-s3, d0 / d 6 – 32	FC6	Přisazena z obou stran k líci přepážky	EI 120-U/C
<b>PE-HD, ABS, SAN a PVC potrubí při prostupu v úhlu 45°</b>					
<b>Stěna</b>	≥ 150 mm	Ø 32 / s 1,8 - Ø 125 / s 7,4	FC6	Přisazena z obou stran k líci přepážky	EI 120-U/U
<b>Strop</b>	≥ 150 mm	Ø 32 / s 1,8 - Ø 160 / s 6,2	FC3	Přisazena zespoda k líci přepážky	EI 120-U/U
<b>PP-H a PP-R potrubí při prostupu v úhlu 90°</b>					
<b>Stěna</b>	≥ 150 mm	Ø 32 / s 1,8 - Ø 160 / s 4,0 Ø 50 / s 1,8 - Ø 200 / s 11,4	FC3 FC6	Přisazena nebo zapuštěna z obou stran přepážky	EI 120-U/U
<b>Strop</b>	≥ 150 mm	Ø 32 / s 1,8 - Ø 160 / s 4,0 Ø 50 / s 1,8 - Ø 200 / s 11,4	FC3 FC6	Přisazena nebo zapuštěna zespoda přepážky	EI 120-U/U
<b>Stěna</b>	≥ 150 mm	Ø 50 / s 1,8 - Ø 160 / s 6,2	FC6	Přisazena z obou stran k líci přepážky	EI 240-U/U
<b>Strop</b>	≥ 150 mm	Ø 32 - Ø 200 + izolace B-s3, d0 / d 6 – 19	FC6	Přisazena zespoda k líci přepážky	EI 60-U/U
<b>Stěna</b>	≥ 100 mm	Ø 32 / s 2,0 - Ø 180 / s 9,2 + izolace B-s3, d0 / d 6 – 32	FC6	Přisazena z obou stran k líci přepážky	EI 120-U/U
<b>Strop</b>	≥ 150 mm	Ø 32 - Ø 200 + izolace B-s3, d0 / d 6 - 19	FC6	Přisazena zespoda k líci přepážky	EI 120-U/U
<b>Stěna</b>	≥ 150 mm	Ø 315 / s 7,7 + izolace E / d 4	FC15	Přisazena z obou stran k líci přepážky	EI 120-U/U
<b>Stěna</b>	≥ 100 mm	Ø 32 / s 1,8 - Ø 160 / s 14,6 Ø 50 / s 1,8 - Ø 315 / s 15,0	FC3 FC6	Přisazena z obou stran k líci přepážky	EI 120-U/C
<b>Strop</b>	≥ 150 mm	Ø 32 / s 1,8 - Ø 125 / s 17,1 Ø 50 / s 1,8 - Ø 315 / s 15,0	FC3 FC6	Přisazena zespoda k líci přepážky	EI 120-U/C
<b>Stěna</b>	≥ 150 mm	Ø 50 / s 1,8 - Ø 160 / s 14,6	FC6	Přisazena z obou stran k líci přepážky	EI 240-U/C
<b>Stěna</b>	≥ 100 mm	Ø 32 / s 1,8 - Ø 200 / s 21,9 + izolace B-s3, d0 / d 6 - 19	FC6	Přisazena z obou stran k líci přepážky	EI 60-U/C



Požární dělicí konstrukce	Tloušťka konstrukce	Vnější průměr potrubí (Ø)/tloušťka stěny potrubí (s) od – do (mm) + typ izolace / tloušťka (d) (mm)	Typ manžety	Způsob osazení manžety	Požární odolnost
<b>PP-H a PP-R potrubí při prostupu v úhlu 90°</b>					
<b>Strop</b>	≥ 150 mm	Ø 32 / s 1,8 - Ø 200 / s 21,9 + izolace B-s3, d0 / d 6 - 19	FC6	Přisazena z obou stran k líci přepážky	EI 60-U/C
<b>Strop</b>	≥ 150 mm	Ø 32 / s 1,8 - Ø 160 / s 21,9 + izolace B-s3, d0 / d 6 - 32	FC6	Přisazena zespoda k líci přepážky	EI 90-U/C
<b>Stěna</b>	≥ 150 mm	Ø 400 / s 36,3 + izolace E / d 4	FC15	Přisazena z obou stran k líci přepážky	EI 90-U/C
<b>Stěna</b>	≥ 100 mm	Ø 32 / s 1,8 - Ø 180 / s 21,9 + izolace B-s3, d0 / d 6 - 32	FC6	Přisazena z obou stran k líci přepážky	EI 120-U/C
<b>Strop</b>	≥ 150 mm	Ø 160 / s 21,9 + izolace B-s3, d0 / d 32	FC6	Přisazena zespoda k líci přepážky	EI 120-U/C
<b>PP-H a PP-R potrubí při prostupu v úhlu 45°</b>					
<b>Stěna</b>	≥ 150 mm	Ø 32 / s 1,8 - Ø 125 / s 7,1	FC6	Přisazena z obou stran k líci přepážky	EI 120-U/U
<b>Strop</b>	≥ 150 mm	Ø 32 / s 1,8 - Ø 160 / s 6,2	FC3	Přisazena zespoda k líci přepážky	EI 120-U/U
<b>PVC-U a PVC-C potrubí při prostupu v úhlu 90°</b>					
<b>Stěna</b>	≥ 150 mm	Ø 32 / s 1,8 - Ø 125 / s 7,1 Ø 50 / s 1,8 - Ø 250 / s 4,9	FC3 FC6	Přisazena nebo zapuštěna z obou stran přepážky	EI 120-U/U
<b>Strop</b>	≥ 150 mm	Ø 32 / s 1,8 - Ø 125 / s 7,1 Ø 50 / s 1,8 - Ø 250 / s 4,9	FC3 FC6	Přisazena nebo zapuštěna zespoda přepážky	EI 120-U/U
<b>Stěna</b>	≥ 150 mm	Ø 50 / s 1,8 - Ø 315 / s 7,7	FC6	Přisazena z obou stran k líci přepážky	EI 180-U/U
<b>Stěna</b>	≥ 150 mm	Ø 50 / s 1,8 - Ø 160 / s 6,2	FC6	Přisazena z obou stran k líci přepážky	EI 240-U/U
<b>Stěna</b>	≥ 100 mm	Ø 32 / s 2,0 - Ø 200 / s 6,2 + izolace B-s3, d0 / d 6 - 19	FC6	Přisazena z obou stran k líci přepážky	EI 60-U/U
<b>Strop</b>	≥ 150 mm	Ø 180 / s 5,3 + izolace B-s3, d0 / d 32	FC6	Přisazena zespoda k líci přepážky	EI 60-U/U
<b>Stěna</b>	≥ 100 mm	Ø 32 / s 2,0 - Ø 180 / s 6,2 + izolace B-s3, d0 / d 6 - 32	FC6	Přisazena z obou stran k líci přepážky	EI 120-U/U
<b>Strop</b>	≥ 150 mm	Ø 32 - Ø 200 + izolace B-s3, d0 / d 6 - 19	FC6	Přisazena zespoda k líci přepážky	EI 120-U/U
<b>Stěna</b>	≥ 150 mm	Ø 125 / s 6,0 + izolace E / d 4	FC6	Přisazena z obou stran k líci přepážky	EI 120-U/U
<b>Strop</b>	≥ 150 mm	Ø 315 / s 6,2 - Ø 400 / s 9,8 + izolace E / d 4	FC15	Přisazena zespoda k líci přepážky	EI 120-U/U
<b>Strop</b>	≥ 150 mm	Ø 32 / s 1,8 - Ø 125 / s 11,4 Ø 50 / s 1,8 - Ø 315 / s 18,7	FC3 FC6	Přisazena zespoda k líci přepážky	EI 90-U/C
<b>Stěna</b>	≥ 100 mm	Ø 32 / s 1,8 - Ø 160 / s 14,6 Ø 50 / s 1,8 - Ø 250 / s 11,9	FC3 FC6	Přisazena z obou stran k líci přepážky	EI 120-U/C
<b>Strop</b>	≥ 150 mm	Ø 32 / s 1,8 - Ø 125 / s 11,4 Ø 50 / s 1,8 - Ø 250 / s 4,90	FC3 FC6	Přisazena zespoda k líci přepážky	EI 120-U/C
<b>Stěna</b>	≥ 150 mm	Ø 50 / s 1,8 - Ø 160 / s 14,6	FC6	Přisazena z obou stran k líci přepážky	EI 240-U/C
<b>Stěna</b>	≥ 100 mm	Ø 32 / s 1,8 - Ø 200 / s 8,6 + izolace B-s3, d0 / d 6 - 19	FC6	Přisazena z obou stran k líci přepážky	EI 60-U/C
<b>Stěna</b>	≥ 150 mm	Ø 315 / s 15,0 + izolace E / d 4,0	FC15	Přisazena z obou stran k líci přepážky	EI 120-U/C
<b>Stěna</b>	≥ 100 mm	Ø 32 / s 1,8 - Ø 200 / s 8,6 + izolace B-s3, d0 / d 6 - 19	FC6	Přisazena z obou stran k líci přepážky	EI 120-U/C
<b>Strop</b>	≥ 150 mm	Ø 32 / s 1,8 - Ø 200 / s 8,6 + izolace B-s3, d0 / d 6 - 19	FC6	Přisazena zespoda k líci přepážky	EI 120-U/C
<b>Strop</b>	≥ 150 mm	Ø 110 / s 12,3 + izolace B-s3, d0 / d 6	FC6	Přisazena zespoda k líci přepážky	EI 120-U/C
<b>Strop</b>	≥ 150 mm	Ø 180 / s 8,6 + izolace B-s3, d0 / d 32	FC6	Přisazena zespoda k líci přepážky	EI 120-U/C
<b>PVC-U a PVC-C potrubí při prostupu v úhlu 45°</b>					
<b>Stěna</b>	≥ 150 mm	Ø 32 / s 1,8 - Ø 125 / s 7,1	FC6	Přisazena z obou stran k líci přepážky	EI 120-U/U
<b>Strop</b>	≥ 150 mm	Ø 32 / s 1,8 - Ø 160 / s 6,2	FC6	Přisazena z obou stran k líci přepážky	EI 120-U/U

Požární dělicí konstrukce	Tloušťka konstrukce	Vnější průměr potrubí (Ø)/tloušťka stěny potrubí (s) od – do (mm) + typ izolace / tloušťka (d) (mm)	Typ manžety	Způsob osazení manžety	Požární odolnost
<b>Poloplast POLOKAL NG potrubí při prostupu v úhlu 90°</b>					
<b>Stěna</b>	≥ 150 mm	Ø 32 / s 1,8 - Ø 160 / s 4,9 Ø 50 / s 2,0 - Ø 250 / s 8,6	FC3 FC6	Prisazena nebo zapuštěna z obou stran přepážky	EI 120-U/U
<b>Strop</b>	≥ 150 mm	Ø 32 / s 1,8 - Ø 160 / s 4,9 Ø 50 / s 2,0 - Ø 250 / s 8,6	FC3 FC6	Prisazena nebo zapuštěna zespoda přepážky	EI 120-U/U
<b>Stěna</b>	≥ 100 mm	Ø 32 - Ø 160 / s 4,9 + izolace B-s3, d0 / d 6 - 32	FC6	Prisazena z obou stran k líci přepážky	EI 90-U/U
<b>Strop</b>	≥ 150 mm	Ø 32 - Ø 160 / s 4,9 + izolace B-s3, d0 / d 6 - 32	FC6	Prisazena zespoda k líci přepážky	EI 90-U/U
<b>Stěna</b>	≥ 150 mm	Ø 250 / s 8,6 + izolace B-s3, d0 / d 6	FC6	Prisazena z obou stran k líci přepážky	EI 90-U/U
<b>Strop</b>	≥ 150 mm	Ø 32 / s 1,8 - Ø 110 / s 3,4 + izolace B-s3, d0 / d 6	FC6	Prisazena zespoda k líci přepážky	EI 120-U/U
<b>Stěna</b>	≥ 100 mm	Ø 125 / s 3,9 - Ø 160 / s 4,9 + izolace E / d 4	FC6	Prisazena z obou stran k líci přepážky	EI 120-U/U
<b>Strop</b>	≥ 150 mm	Ø 125 / s 3,9 - Ø 160 / s 4,9 + izolace E / d 4	FC6	Prisazena zespoda k líci přepážky	EI 120-U/U
<b>Poloplast POLOKAL NG potrubí při prostupu v úhlu 45°</b>					
<b>Stěna</b>	≥ 150 mm	Ø 32 / s 1,8 - Ø 125 / s 3,9	FC6	Prisazena z obou stran k líci přepážky	EI 120-U/U
<b>Strop</b>	≥ 150 mm	Ø 32 / s 1,8 - Ø 160 / s 4,9	FC6	Prisazena zespoda k líci přepážky	EI 120-U/U
<b>Poloplast POLOKAL XS potrubí při prostupu v úhlu 90°</b>					
<b>Stěna</b>	≥ 150 mm	Ø 32 / s 1,8 - Ø 110 / s 3,4 Ø 50 / s 2,0 - Ø 110 / s 3,4	FC3 FC6	Prisazena nebo zapuštěna z obou stran přepážky	EI 120-U/U
<b>Strop</b>	≥ 150 mm	Ø 32 / s 1,8 - Ø 110 / s 3,4 Ø 50 / s 2,0 - Ø 110 / s 3,4	FC3 FC6	Prisazena nebo zapuštěna zespoda přepážky	EI 120-U/U
<b>Poloplast POLOKAL XS potrubí při prostupu v úhlu 45°</b>					
<b>Stěna</b>	≥ 150 mm	Ø 32 / s 1,8 - Ø 110 / s 3,4	FC6	Prisazena z obou stran k líci přepážky	EI 120-U/U
<b>Strop</b>	≥ 150 mm	Ø 32 / s 1,8 - Ø 110 / s 3,4	FC6	Prisazena zespoda k líci přepážky	EI 120-U/U
<b>Poloplast POLOKAL 3S potrubí při prostupu v úhlu 90°</b>					
<b>Stěna</b>	≥ 150 mm	Ø 75 / s 3,8 - Ø 160 / s 7,5	FC3/FC6	Prisazena nebo zapuštěna z obou stran přepážky	EI 120-U/U
<b>Strop</b>	≥ 150 mm	Ø 75 / s 3,8 - Ø 160 / s 7,5	FC3/FC6	Prisazena nebo zapuštěna zespoda přepážky	EI 120-U/U
<b>Strop</b>	≥ 150 mm	Ø 75 / s 3,8 - Ø 160 / s 7,5 + izolace B-s3, d0 / d 6 - 32	FC6	Prisazena zespoda k líci přepážky	EI 60-U/U
<b>Stěna</b>	≥ 100 mm	Ø 75 - Ø 160 + izolace B-s3, d0 / d 6 - 32	FC6	Prisazena z obou stran k líci přepážky	EI 120-U/U
<b>Strop</b>	≥ 150 mm	Ø 75 - Ø 160 + izolace B-s3, d0 / d 6 - 19	FC6	Prisazena zespoda k líci přepážky	EI 120-U/U
<b>Poloplast POLOKAL 3S potrubí při prostupu v úhlu 45°</b>					
<b>Stěna</b>	≥ 150 mm	Ø 75 / s 3,8 - Ø 125 / s 5,3	FC6	Prisazena z obou stran k líci přepážky	EI 120-U/U
<b>Strop</b>	≥ 150 mm	Ø 75 / s 3,8 - Ø 160 / s 7,5	FC6	Prisazena zespoda k líci přepážky	EI 120-U/U
<b>Poloplast POLO ECO plus 10 potrubí při prostupu v úhlu 90°</b>					
<b>Stěna</b>	≥ 150 mm	Ø 110 / s 3,9 - Ø 250 / s 8,5 Ø 315 / s 10,8 - Ø 400 / s 13,6	FC6 FC15	Prisazena z obou stran k líci přepážky	EI 120-U/U
<b>Strop</b>	≥ 150 mm	Ø 110 / s 3,9 - Ø 250 / s 8,5 Ø 315 / s 10,8 - Ø 400 / s 13,6	FC6 FC15	Prisazena zespoda k líci přepážky	EI 120-U/U
<b>Stěna</b>	≥ 150 mm	Ø 250 / s 8,5 - Ø 250 / s 9,1 + izolace B-s3, d0 / d 6	FC6	Prisazena z obou stran k líci přepážky	EI 90-U/U
<b>Stěna</b>	≥ 150 mm	Ø 250 / s 9,1 - Ø 315 / s 10,9 + izolace B-s3, d0 / d 32	FC6	Prisazena z obou stran k líci přepážky	EI 120-U/U
<b>Stěna</b>	≥ 150 mm	Ø 250 / s 9,1 + izolace B-s3, d0 / d 6	FC6	Prisazena z obou stran k líci přepážky	EI 120-U/U

Požárně dělicí konstrukce	Tloušťka konstrukce	Vnější průměr potrubí (Ø)/tloušťka stěny potrubí (s) od – do (mm) + typ izolace / tloušťka (d) (mm)	Typ manžety	Způsob osazení manžety	Požární odolnost
<b>Pipelife Master 3 potrubí při prostupu v úhlu 90°</b>					
<b>Stěna</b>	≥ 150 mm	Ø 32 / s 1,8 - Ø 125 / s 3,5 Ø 50 / s 1,8 - Ø 160 / s 4,4	FC3 FC6	Přisazena nebo zapuštěna z obou stran přepážky	EI 120-U/U
<b>Strop</b>	≥ 150 mm	Ø 32 / s 1,8 - Ø 125 / s 3,5 Ø 50 / s 1,8 - Ø 160 / s 4,4	FC3 FC6	Přisazena nebo zapuštěna zespoda přepážky	EI 120-U/U
<b>Geberit Silent dB20 potrubí při prostupu v úhlu 90°</b>					
<b>Stěna</b>	≥ 150 mm	Ø 56 / s 3,2 - Ø 110 / s 6,0 Ø 56 / s 3,2 - Ø 160 / s 7,0	FC3 FC6	Přisazena nebo zapuštěná z obou stran přepážky	EI 120-U/U
<b>Strop</b>	≥ 150 mm	Ø 56 / s 3,2 - Ø 110 / s 6,0 Ø 56 / s 3,2 - Ø 160 / s 7,0	FC3 FC6	Přisazena nebo zapuštěná zespoda přepážky	EI 120-U/U
<b>Stěna</b>	≥ 100 mm	Ø 56 / s 3,2 - Ø 160 / s 6,0 + izolace B-s3, d0 / d 6	FC6	Přisazena z obou stran k líci přepážky	EI 120-U/U
<b>Strop</b>	≥ 150 mm	Ø 56 / s 3,2 - Ø 160 / s 6,0 + izolace B-s3, d0 / d 6	FC6	Přisazena zespoda k líci přepážky	EI 120-U/U
<b>Geberit Silent PP potrubí při prostupu v úhlu 90°</b>					
<b>Stěna</b>	≥ 150 mm	Ø 32 / s 2,0 - Ø 125 / s 4,2 Ø 32 / s 2,0 - Ø 160 / s 5,2	FC3 FC6	Přisazena nebo zapuštěná z obou stran přepážky	EI 120-U/U
<b>Strop</b>	≥ 150 mm	Ø 32 / s 2,0 - Ø 125 / s 4,2 Ø 32 / s 2,0 - Ø 160 / s 5,2	FC3 FC6	Přisazena nebo zapuštěná zespoda přepážky	EI 120-U/U
<b>Stěna</b>	≥ 100 mm	Ø 32 - Ø 160 + izolace B-s3, d0 / d 6 - 32	FC6	Přisazena z obou stran k líci přepážky	EI 120-U/U
<b>Strop</b>	≥ 150 mm	Ø 32 - Ø 160 + izolace B-s3, d0 / d 6 - 32	FC6	Přisazena zespoda k líci přepážky	EI 60-U/U
<b>Strop</b>	≥ 150 mm	Ø 32 - Ø 160 + izolace B-s3, d0 / d 6	FC6	Přisazena zespoda k líci přepážky	EI 120-U/U
<b>Strop</b>	≥ 150 mm	Ø 50 / s 1,8 - Ø 160 / s 5,2 + izolace E / d 4	FC6	Přisazena zespoda k líci přepážky	EI 120-U/U
<b>Strop</b>	≥ 150 mm	Ø 32 / s 1,8 - Ø 110 / s 3,4 + izolace E / d 6	FC6	Přisazena zespoda k líci přepážky	EI 120-U/U
<b>Rehau Raupiano plus potrubí při prostupu v úhlu 90°</b>					
<b>Stěna</b>	≥ 150 mm	Ø 40 / s 1,8 - Ø 200 / s 6,2	FC6	Přisazena nebo zapuštěná z obou stran přepážky	EI 120-U/U
<b>Strop</b>	≥ 150 mm	Ø 40 / s 1,8 - Ø 200 / s 6,2	FC6	Přisazena nebo zapuštěná zespoda přepážky	EI 120-U/U
<b>Stěna</b>	≥ 100 mm	Ø 32 - Ø 160 + izolace B-s3, d0 / d 6 - 32	FC6	Přisazena z obou stran k líci přepážky	EI 90-U/U
<b>Stěna</b>	≥ 100 mm	Ø 32 - Ø 200 + izolace B-s3, d0 / d 6 - 19	FC6	Přisazena z obou stran k líci přepážky	EI 120-U/U
<b>Strop</b>	≥ 150 mm	Ø 32 - Ø 160 + izolace B-s3, d0 / d 6 - 32	FC6	Přisazena zespoda k líci přepážky	EI 60-U/U
<b>Strop</b>	≥ 150 mm	Ø 32 - Ø 200 + izolace B-s3, d0 / d 6 - 19	FC6	Přisazena zespoda k líci přepážky	EI 120-U/U
<b>Strop</b>	≥ 150 mm	Ø 160 / s 3,9 + izolace B-s3, d0 / d 32	FC6	Přisazena zespoda k líci přepážky	EI 60-U/U
<b>Strop</b>	≥ 150 mm	Ø 40 / s 1,8 - Ø 110 / s 2,7 + izolace B-s3, d0 / d 6	FC6	Přisazena zespoda k líci přepážky	EI 120-U/U
<b>Rehau Raupiano plus potrubí při prostupu v úhlu 45°</b>					
<b>Strop</b>	≥ 150 mm	Ø 40 / s 1,8 - Ø 160 / s 3,9 + izolace B-s3, d0 / d 6 - 32	FC6	Přisazena zespoda k líci přepážky	EI 120-U/U
<b>Nicolli dBlue potrubí při prostupu v úhlu 90°</b>					
<b>Stěna</b>	≥ 150 mm	Ø 50 / s 1,8 - Ø 125 / s 3,9	FC3	Přisazena nebo zapuštěná z obou stran přepážky	EI 120-U/U
<b>Strop</b>	≥ 150 mm	Ø 50 / s 1,8 - Ø 125 / s 3,9	FC3	Přisazena nebo zapuštěná zespoda přepážky	EI 120-U/U
<b>Na vyžádání jsou k dispozici také klasifikace pro následující typy potrubí: Girpi Friaphon, Girpi HTA-E, KeKelit Phonex AS, Wavin AS, Wavin SiTech+ a Marley Silent.</b>					

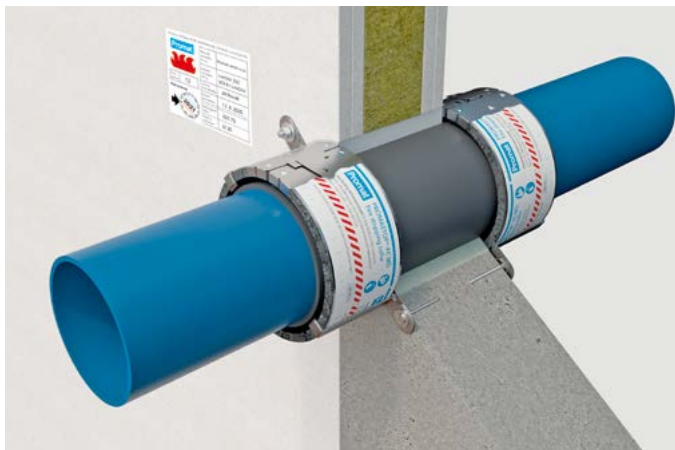
## 9. Minimální odstupové vzdálenosti v maltové přepážce PROMASTOP®-M

### Tabulka 14

Pro odborné provedení prací je nutné zajistit dostatečný prostor. Z praktických důvodů proto doporučujeme dodržovat minimální vzdálenost 100 mm mezi instalacemi a ostěním otvoru a také mezi jednotlivými instalacemi. Pokud to situace na stavbě neumožní dodržet, jsou přípustné minimální vzdálenosti podle tabulky 14.

Tabulka 14 - odstupové vzdálenosti

Objekt	Minimální odstupová vzdálenost (mm)
Nehořlavá izolace – nehořlavá izolace	≥ 0
Nehořlavá izolace – okraj otvoru	≥ 10
Kabel, kabelová trasa – okraj otvoru	≥ 0
Kabel, kabelová trasa – kabel, kabelová trasa	≥ 0
PROMASTOP®-FC – kabel, kabelový svazek, kabelová trasa	≥ 0
PROMASTOP®-FC – PROMASTOP®-FC	≥ 0
PROMASTOP®-FC – okraj otvoru	≥ 10
V ostatních případech	≥ 100



## Technické údaje

- 1 PROMASTOP®-FC MD – požárně ochranná manžeta
- 2 PROMASTOP®-M – požárně ochranná malta nebo zdicí malta třídy M5 podle ČSN EN 998-2 (s pevností v tlaku  $\geq 5$  MPa)
- 3 tmel Promat® Ready Mix PRO nebo tmel Promat (práškový), popř. sádra
- 4 PROMASEAL®-A – požárně ochranný tmel
- 5 PROMASEAL®-AG – požárně ochranný tmel
- 6 výplň z minerální vlny
- 7 požárně dělicí konstrukce
- 8 vhodný upevňovací materiál
- 9 plastová potrubí
- 10 vícevrstvá plastová potrubí s hliníkovým jádrem
- 11 hořlavá izolace potrubí
- 12 nehořlavá izolace potrubí
- 13 identifikační štítek

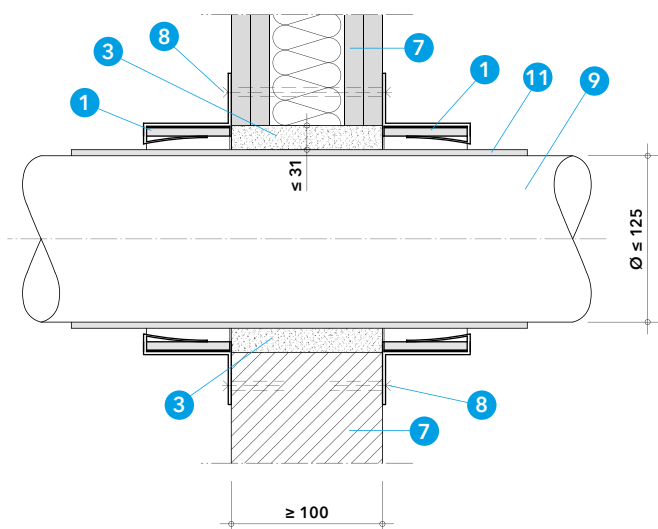
Úřední doklad: ETA-19/0215.

## Hodnota požární odolnosti

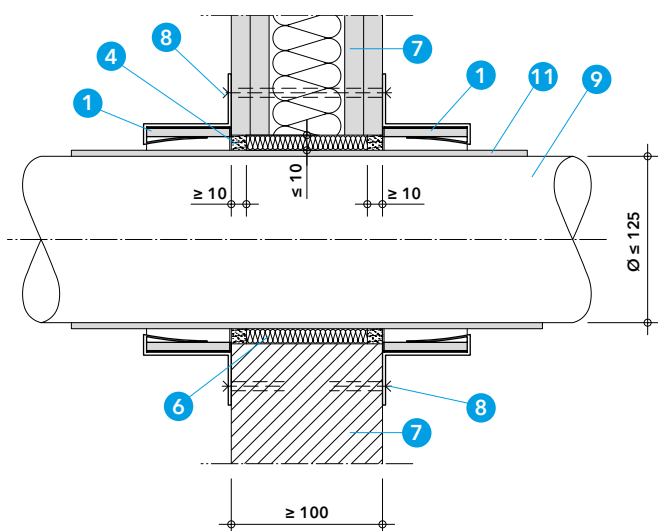
Požární odolnosti prostupů jednotlivých typů potrubí jsou uvedeny v tabulkách 4 a 5.

## Výhody na první pohled

- rychlá a jednoduchá montáž ve stěnách i stropích
- forma dodání: univerzální manžetový pás délky 3,2 m pro jednoduché zhotovení manžet různých průměrů
- jednoduché řešení pro plastová potrubí do průměru 125 mm
- řešení pro plastová potrubí do průměru 200 mm s dvojitou manžetou
- řešení pro svazky plastových potrubí
- řešení pro plastové potrubí do průměru až 125 mm v kombinovaných přepážkách PROMASTOP®-I a PROMASTOP®-CC podle katalogových listů 701 a 704, s klasifikací koncového uspořádání U/U
- kategorie použití X podle EAD 350454-00-1104



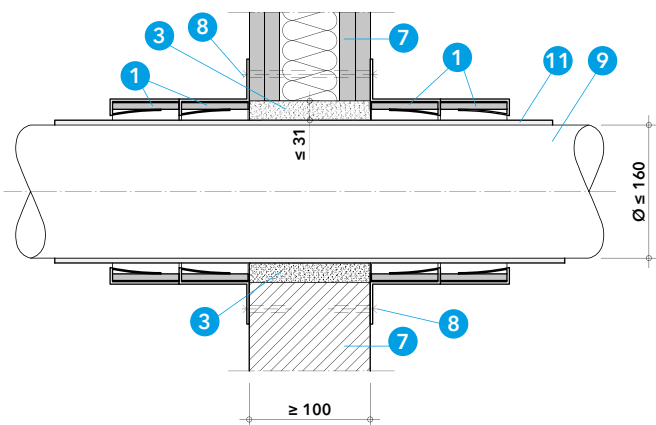
Detail A - prostup plastového potrubí do průměru 125 mm stěnou



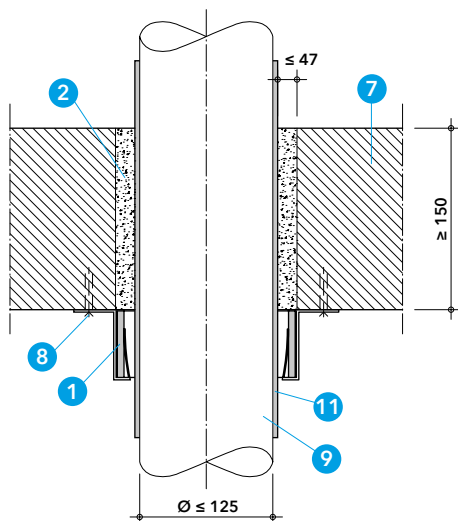
Detail B - prostup plastového potrubí do průměru 125 mm stěnou  
(alternativa)

## 1. Montážní postup

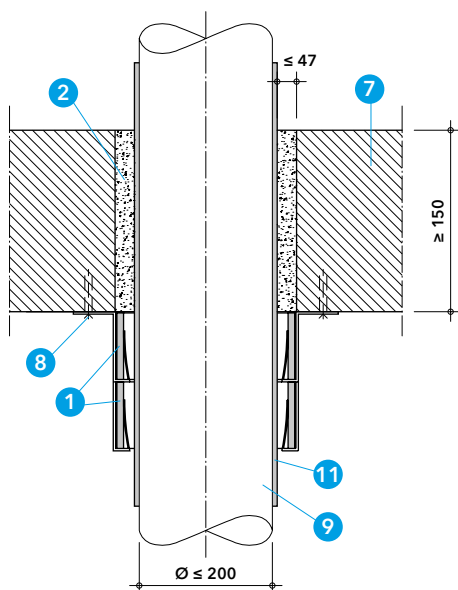
- v případě potřeby připevnit na potrubí akustickou izolací lepicí páskou
- dotěsnit prstencovou mezeru kolem potrubí vhodným materiálem podle **tabulky 2**
- vícevrstvé potrubí opatřit případnou izolací dle specifikace
- ve stěnách se manžeta osazuje z obou stran, ve stropích pouze ze spodní strany stropu
- pro průměry plastových potrubí nad 125 mm je nutné osadit dvojitou manžetu (dvě nad sebou)
- podle průměru potrubí včetně izolace ustříhnout příslušnou délku pásu podle **tabulky 1**
- na oba konce manžetového pásu nasadit a pomocí kleští zajistit příslušné spojovací spony A a B (součást balení)
- manžetový pás omotat kolem potrubí a konce pásu spojit pomocí spojovacích spon A a B
- po obvodě manžety rovnoměrně nasadit upevňovací příchytky typu C, popř. typu D u dvojitých manžet, v požadovaném počtu podle **tabulky 1**
- manžetu připevnit k požárně dělicí konstrukci vhodnými upevňovacími prostředky podle **tabulky 3**
- připevnit identifikační štítek



Detail C - vstup plastového potrubí do průměru 160 mm stěnou



Detail D - vstup plastového potrubí do průměru 125 mm stropem



Detail E - vstup plastového potrubí do průměru 200 mm stropem

## 2. Oblast použití

Požárně ochranné manžety PROMASTOP®-FC MD lze podle katalogového listu 715 použít pro požární těsnění vstupů plastových potrubí a vícevrstvých plastových potrubí s hliníkovým jádrem PE-Xc/AL/PE-Xc dle specifikace v tabulkách 4 a 5. Potrubí mohou prostupovat normovými nebo odvozenými požární dělicími konstrukcemi, které jsou klasifikovány podle ČSN EN 13501-2 pro požadovanou požární odolnost a odpovídají následující specifikaci:

### Lehká přička

Lehká přička musí mít tloušťku  $\geq 100$  mm a musí být tvořena nosnou konstrukcí, z dřevěných nebo kovových profilů, z obou stran obloženou nejméně dvěma vrstvami požárně ochranných desek o tloušťce  $\geq 12,5$  mm. U příček s dřevěnou nosnou konstrukcí musí být dodržena minimální vzdálenost 100 mm dřevěného prvku od požární přepážky a mezera mezi nimi musí být vyplněna materiálem třídy reakce na oheň A1 nebo A2 podle ČSN EN 13501-1.

### Masivní stěna

Masivní stěna musí mít tloušťku  $\geq 100$  mm a objemovou hmotnost  $\geq 450$  kg/m<sup>3</sup>. Výsledky zkoušek dosažené u standardní normové masivní konstrukce jsou platné i pro stěny z betonu nebo zdiva se stejnou nebo větší tloušťkou a objemovou hmotností. Výsledky zkoušek pro lehké přičky jsou platné i pro masivní stěny s větší tloušťkou a objemovou hmotností než u zkoušené konstrukce.

### Masivní strop

Masivní strop musí mít tloušťku  $\geq 150$  mm a objemovou hmotnost  $\geq 650$  kg/m<sup>3</sup>.

Maximální průměr kruhového otvoru by měl být odvozen podle maximální dovolené šířky prstencové mezery mezi potrubím (izolací potrubí) a ostěním stavební konstrukce a způsobu jejího dotěsnění v daném typu požární dělicí konstrukce podle **tabulky 2**. V případě větších otvorů, kde nelze dodržet maximální šířku prstencové mezery je nutné použít jiné řešení, např. kombinovanou měkkou deskovou přepážku PROMASTOP®-CC podle katalogového listu 704 nebo PROMASTOP®-I podle katalogového listu 701.

Ve stěnách se manžety PROMASTOP®-FC MD osazují z obou stran, ve stropích se připevňují pouze ze spodní strany. Manžety PROMASTOP®-FC MD jsou určeny pouze pro vnější montáž, nelze je zapustit do konstrukce.

Schválené typy upevňovacích prostředků manžet jsou uvedeny v **tabulce 3**.

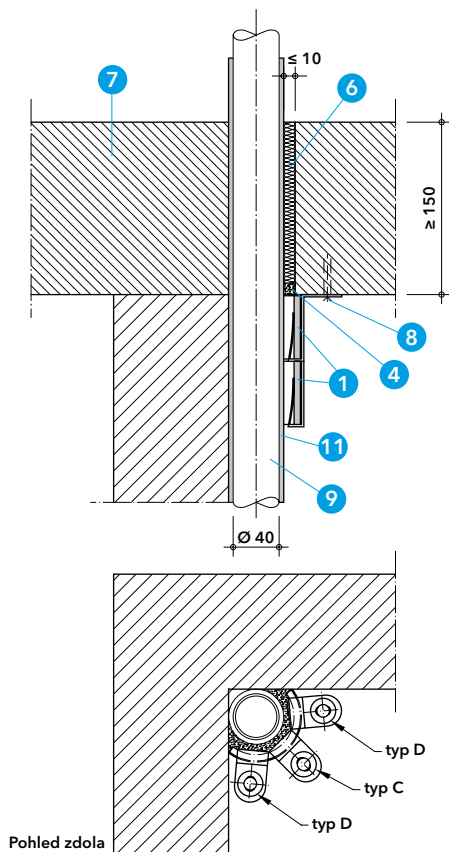
Výsledky zkoušek plastových potrubí s konfigurací uspořádání konců potrubí U/U pokrývají ostatní varianty U/C, C/U a C/C. Výsledky zkoušek plastových potrubí s konfigurací uspořádání konců potrubí U/C pokrývají variantu C/C.

Potrubí musí být zavěšeno nebo podepřeno na obou stranách stěny ve vzdálenosti  $\leq 335$  mm od obou líců stěny nebo nad stropní konstrukcí ve vzdálenosti  $\leq 525$  mm od horního líce stropní konstrukce.

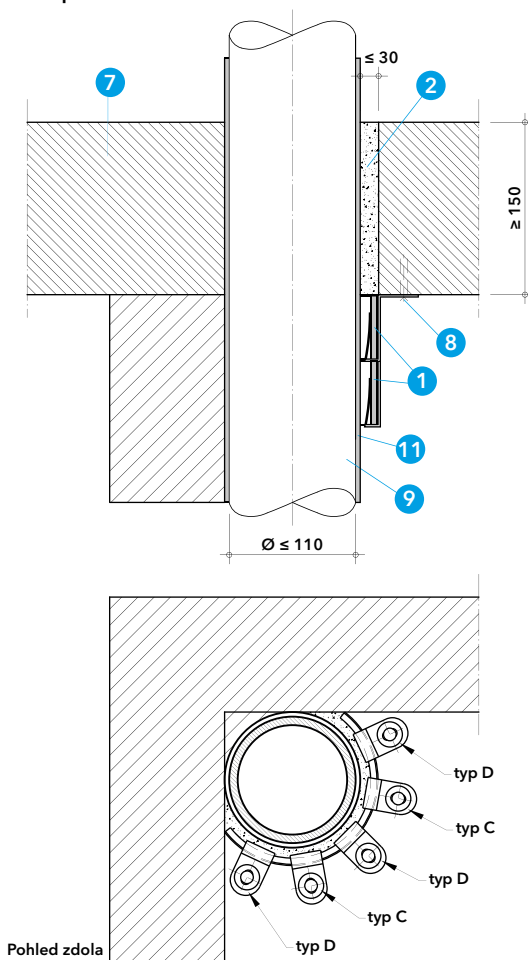
### Detaily A až E

Požárně ochranné manžety PROMASTOP®-FC MD jsou vhodné pro všechna běžná i speciální plastová potrubí podle specifikace v **tabulce 4**. Pro plastová potrubí do průměru 125 mm jsou používány jednoduché manžety (detaily A, B a D), pro potrubí nad průměr 125 mm (detaily C a E) je nutné použít dvojité manžety (2 manžety nad sebou). Pro jednoduché manžety se pro připevnění ke stavební





**Detail F** - prostup plastového potrubí o průměru 40 mm stropem  
- rohová aplikace



**Detail G** - prostup plastového potrubí do průměru 110 mm stropem  
- rohová aplikace

konstrukci používají krátké upevňovací příchytky typu C, pro dvojité manžety se používá kombinace krátkých upevňovacích příchytek typu C (pro první manžetu) a dlouhých upevňovacích příchytek typu D (pro druhou manžetu). Je nutné dodržet minimální počet upevňovacích příchytek podle **tabulky 1**.

Pro potrubí do průměru 125 mm s hrdlem dle specifikace v **tabulce 4** je nutné použít o jednu příchytku typu C více než je uvedeno v **tabulce 1**. Délka manžetového pásu by měla být vždy nastavena tak, aby mezera mezi pásem a povrchem potrubí (izolací potrubí) byla cca 10 mm.

Pro připevnění manžet ke stavební konstrukci je nutné použít schválené typy připevňovacích prostředků podle **tabulky 3**. Dotěsnění prstencové mezery mezi potrubím a okrajem otvoru je nutné provést podle **tabulky 2**.

Všechny typy plastových potrubí podle **tabulky 4** mohou být v místě prostupu opatřeny akustickou pěnovou PE izolací tloušťky  $\leq 4$  mm a třídy reakce na oheň E podle ČSN EN 13501-1. Konfigurace této izolace může být libovolná, tzn. LS, LI, CS nebo CI.

V některých případech lze manžety PROMASTOP®-FC MD použít i pro svazky plastových potrubí dle specifikace v **tabulce 4**.

Ve stropních konstrukcích lze manžety PROMASTOP®-FC MD použít také pro plastová potrubí v kombinovaných měkkých deskových přepážkách PROMASTOP®-CC podle katalogového listu 704 nebo PROMASTOP®-I podle katalogového listu 701. Tloušťka přepážky musí být minimálně 2 x 50 mm.

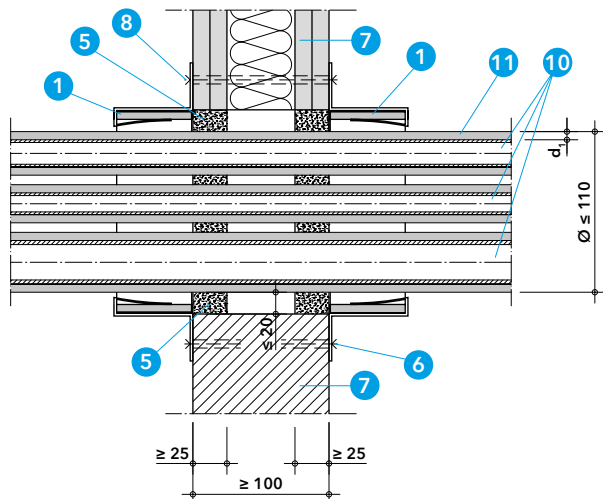
### Detaily F a G

Pro plastová potrubí do průměru 110 mm dle specifikace v **tabulce 4**, která prostupují stropní konstrukci v rohu místnosti mezi masivními příčkami, popř. nosníky, s dostatečnou požární odolností, kde nelze manžetu osadit po celém obvodu trubky, lze použít řešení podle detailů F nebo G. Je nutné použít dvojíto manžetu (bez spojovacích spon typu A a B) s příslušným počtem upevňovacích příchytek typu C a D podle **tabulky 1**. Dotěsnění prstencové mezery mezi potrubím a okrajem otvoru je nutné provést podle **tabulky 2**, tzn. pro potrubí o průměru 40 mm pomocí minerální vlny a tmelu PROMASEAL®-A (detail F) a pro potrubí do průměru 110 mm pomocí požárně ochranné malty PROMASTOP®-M nebo běžné zdicí malty třídy M5, tj. s pevností tlaku minimálně 5 MPa (detail G).

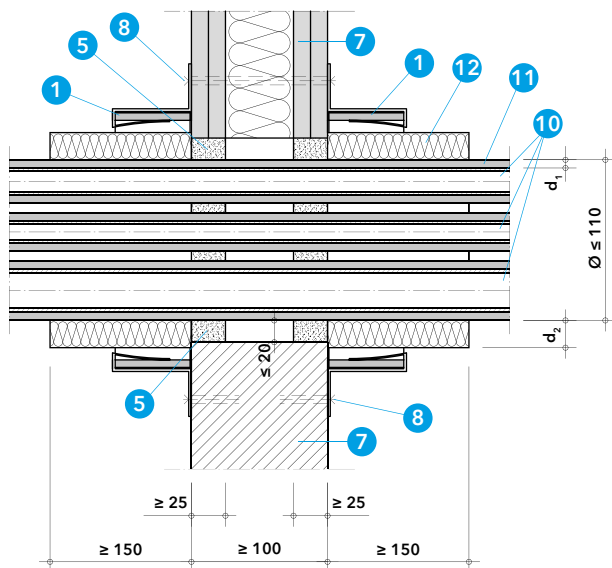
### Detaily H a I

Prostupy vícevrstevných plastových potrubí s hliníkovým jádrem PE-Xc/AL/PE-Xc (typ Henco Standard), lze podle katalogového listu 715 požárně těsnit pouze ve stěnách. Potrubí mohou prostupovat samostatně nebo ve svazcích (do maximálního průměru 110 mm), mohou být neizolované nebo opatřené průběžnou hořlavou izolací (detail H) nebo dodatečně přidanou lokální nehořlavou izolací, případně kombinací uvedených izolací (detail I). Schválené varianty jsou specifikovány v **tabulce 5**. Dotěsnění prstencové mezery mezi potrubím a okrajem otvoru je nutné provést podle **tabulky 2**, tzn. pomocí tmelu PROMASEAL®-AG.

V případě prostupů těchto potrubí stropem je možné postupovat podle katalogového listu 704, kde jsou manžety PROMASTOP®-FC MD osazeny v kombinované deskové přepážce PROMASTOP®-CC, tloušťky 2 x 50 mm.



**Detail H - vstup izolovaných vícevrstevných plastových potrubí s AL jádrem stěnou**



**Detail I - vstup izolovaných vícevrstevných plastových potrubí s AL jádrem a přidanou nehořlavou izolací stěnou**

**Tabulka 1 - délka manžetového pásu a minimální počet upevňovacích příchytek**

Vnější průměr potrubí (mm)	Manžeta jednoduchá (1 L) nebo dvojitá (2 L)	Počet příchytek <sup>1)</sup>		Délka manžetového pásu (mm) <sup>2)</sup>
		typ C	typ D	
40	1 L	2		225
50	1 L	2		255
64	1 L	3		300
75	1 L	3		335
90	1 L	3		380
110	1 L	3		445
125	1 L	4		490
160	2 L	2	4	600
200	2 L	2	4	720

Rohová aplikace pro plastové potrubí				
40	2 L	1	2	cca 110
> 40 ≤ 110	2 L	2	3	cca 110 až 250

1) Pro potrubí s hrdlem do průměru 125 mm použít o jednu příchytku typu C více než je uvedeno v tabulce.

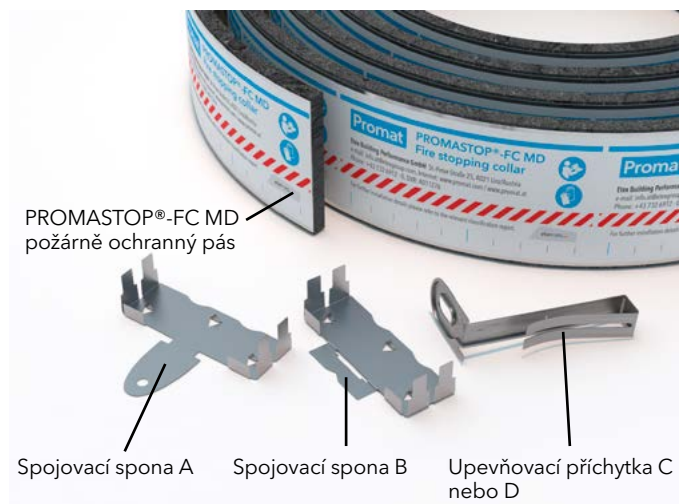
2) Délka pásu pro potrubí s jiným průměrem, s hrdlem nebo s izolací musí být nastavena tak, aby mezera mezi pásem a povrchem potrubí byla cca 10 mm.

**Tabulka 2 - dotěsnění prstencové mezery**

Typ instalace	Typ materiálu a způsob provedení
<b>V lehkých příčkách a masivních stěnách</b>	
<b>Plastová potrubí Ø ≤ 160 mm</b>	Šířka prstencové mezery ≤ 31 mm: tmel Promat® nebo tmel Promat® Ready Mix PRO nebo sádra v celé tloušťce konstrukce
<b>Plastová potrubí PP, PE a PVC Ø ≤ 125 mm</b>	Šířka prstencové mezery ≤ 10 mm: výplň z minerální vlny (třídy reakce na oheň A1), z obou stran uzavřená tmelem PROMASEAL®-A do hloubky ≥ 10 mm
<b>Vícevrstvé plastové potrubí s hliníkovým jádrem Henco Standard</b>	Šířka prstencové mezery ≤ 5 až ≥ 20 mm: výplň není nutná, z obou stran uzavřená tmelem PROMASEAL®-AG do hloubky ≥ 25 mm
<b>V masivních stropích</b>	
<b>Plastová potrubí a svazky plastových potrubí</b>	Šířka prstencové mezery ≤ 47 mm: požárně ochranná malta PROMASTOP®-M nebo zdicí malta třídy M5 podle ČSN EN 998-2 (s pevností v tlaku min. 5 MPa) v celé tloušťce konstrukce
<b>Plastová potrubí s hrdly</b>	Šířka prstencové mezery ≤ 31 mm: požárně ochranná malta PROMASTOP®-M nebo zdicí malta třídy M5 podle ČSN EN 998-2 (s pevností v tlaku min. 5 MPa) v celé tloušťce konstrukce
<b>Rohová aplikace pro plastová potrubí</b>	Průměr potrubí ≤ 110 mm a šířka prstencové mezery ≤ 31 mm: požárně ochranná malta PROMASTOP®-M nebo zdicí malta třídy M5 podle ČSN EN 998-2 (s pevností v tlaku min. 5 MPa) v celé tloušťce konstrukce  Průměr potrubí 40 mm a šířka prstencové mezery ≤ 10 mm: výplň z minerální vlny (třídy reakce na oheň A1), zespoda uzavřená tmelem PROMASEAL®-A do hloubky ≥ 10 mm

**Tabulka 3 - upevňovací prostředky manžet**

Typ požárně dělící konstrukce	Typ upevňovacího prostředku
<b>Lehká příčka</b>	Závitové tyče M6 nebo M8 s podložkami a maticemi
<b>Masivní stěna nebo masivní strop</b>	Ocelové samořezné šrouby ≥ 7,5 x 42 mm s podložkami nebo kovová rozpěrná hmoždinka se šroubem ≥ M6 x 50 mm



**Detail J - spojovací spony a upevňovací příchytky**

Tabulka 4 - klasifikace prostupů plastových potrubí s manžetami PROMASTOP®-FC MD

Typ požárně dělicí konstrukce	Tloušťka požárně dělicí konstrukce	Vnější průměr potrubí (Ø) / tloušťka stěny potrubí (s) (mm)	Manžeta jednoduchá (1 L) nebo dvojitá (2 L)	Způsob osazení manžety	Požární odolnost
<b>PE-HD, PE, ABS, SAN+PVC potrubí</b>					
Lehká příčka nebo masivní stěna	≥ 100 mm	Ø 40 / s 2,4 - Ø 125 / s 7,4 Ø 125 / s 3,1 - Ø 160 / s 6,2 Ø 40 / s 2,4 - Ø 110 / s 10,0 Ø 40 / s 2,4 - Ø 125 / s 11,4	1 L 2 L 1 L 1 L	Přisazena z obou stran konstrukce	EI 120-U/U EI 120-U/U EI 120-U/C EI 90-U/C
Masivní strop	≥ 150 mm	Ø 40 / s 2,4 - Ø 125 / s 7,4 Ø 125 / s 3,1 - Ø 160 / s 6,2 Ø 160 / s 4,0 - Ø 200 / s 4,9 Ø 40 / s 2,4 - Ø 110 / s 15,1 Ø 110 / s 2,7 - Ø 125 / s 11,4 Ø 125 / s 3,1 - Ø 160 / s 9,5 Potrubí s hrdlem: Ø 40 / s 2,4 - Ø 125 / s 7,4 Potrubí v rohu mezi 2 stěnami: Ø 40 / s 2,4 - Ø 110 / s 6,6	1 L 2 L 2 L 1 L 1 L 2 L 1 L 2 L 2 L (rohová aplikace)	Přisazena ze spodní strany konstrukce	EI 120-U/U EI 120-U/U EI 120-U/U EI 120-U/C EI 120-U/C EI 120-U/C EI 90-U/U EI 120-U/U
<b>PE-HD - svazek potrubí</b>					
Masivní strop	≥ 150 mm	1 x Ø 32 / s 2,0 1 x Ø 50 / s 3,0 1 x Ø 75 / s 2,3	1 L	Přisazena ze spodní strany konstrukce	EI 120-U/U
<b>PE-HD, PP-H a PVC-U - svazek potrubí</b>					
Masivní strop	≥ 150 mm	PVC 1 x Ø 32 / s 3,6 PP-H 1 x Ø 50 / s 2,0 PE-HD 1 x Ø 75 / s 2,3	1 L	Přisazena ze spodní strany konstrukce	EI 120-U/U
<b>PP-H, PP-R, PP-C potrubí</b>					
Lehká příčka nebo masivní stěna	≥ 100 mm	Ø 40 / s 1,8 - Ø 125 / s 7,1 Ø 125 / s 3,1 - Ø 160 / s 6,1 Ø 40 / s 2,4 - Ø 125 / s 11,4	1 L 2 L 1 L	Přisazena z obou stran konstrukce	EI 120-U/U EI 120-U/U EI 120-U/C
Masivní strop	≥ 150 mm	Ø 40 / s 1,8 - Ø 125 / s 7,1 Ø 125 / s 3,1 - Ø 160 / s 6,1 Ø 125 / s 3,1 - Ø 200 / s 7,7 Ø 40 / s 1,8 - Ø 110 / s 15,1 Ø 40 / s 1,8 - Ø 125 / s 17,1 Ø 125 / s 3,1 - Ø 160 / s 9,5 Potrubí s hrdlem: Ø 40 / s 1,8 - Ø 125 / s 7,1 Potrubí v rohu mezi 2 stěnami: Ø 40 / s 1,8 - Ø 110 / s 3,4	1 L 2 L 2 L 1 L 1 L 2 L 1 L 2 L 2 L (rohová aplikace)	Přisazena ze spodní strany konstrukce	EI 120-U/U EI 120-U/U EI 60-U/U EI 120-U/C EI 90-U/C EI 90-U/C EI 90-U/U EI 120-U/U
<b>PP-H – svazek potrubí</b>					
Masivní strop	≥ 150 mm	1 x Ø 32 / s 2,9 1 x Ø 50 / s 2,9 1 x Ø 75 / s 4,3	1 L	Přisazena ze spodní strany konstrukce	EI 120-U/U
<b>PVC-U / PVC-C potrubí</b>					
Lehká příčka nebo masivní stěna	≥ 100 mm	Ø 40 / s 1,8 - Ø 125 / s 7,4 Ø 125 / s 3,1 - Ø 160 / s 6,2	1 L 2 L	Přisazena z obou stran konstrukce	EI 120-U/U EI 120-U/U
Masivní strop	≥ 150 mm	Ø 40 / s 1,8 - Ø 125 / s 7,4 Ø 125 / s 3,1 - Ø 160 / s 6,1 Potrubí s hrdlem: Ø 40 / s 1,8 - Ø 125 / s 7,4 Potrubí v rohu mezi 2 stěnami: Ø 40 / s 1,9 - Ø 110 / s 8,1	1 L 2 L 1 L 2 L 2 L (rohová aplikace)	Přisazena ze spodní strany konstrukce	EI 120-U/U EI 120-U/U EI 90-U/U EI 90-U/U
<b>PVC-U – svazek potrubí</b>					
Masivní strop	≥ 150 mm	1 x Ø 32 / s 3,6 1 x Ø 50 / s 1,8 1 x Ø 75 / s 1,8	1 L	Přisazena ze spodní strany konstrukce	EI 90-U/U
<b>PE-S2 potrubí (Geberit Silent dB20)</b>					
Lehká příčka nebo masivní stěna	≥ 100 mm	Ø 56 / s 3,2 - Ø 110 / s 6,0	1 L	Přisazena z obou stran konstrukce	EI 120-U/U

Typ požárně dělicí konstrukce	Tloušťka požárně dělicí konstrukce	Vnější průměr potrubí (Ø) / tloušťka stěny potrubí (s) (mm)	Manžeta jednoduchá (1 L) nebo dvojité (2 L)	Způsob osazení manžety	Požární odolnost
<b>Masivní strop</b>	≥ 150 mm	Ø 56 / s 3,2 - Ø 110 / s 6,0	1 L	Přisazena ze spodní strany konstrukce	EI 120-U/U
<b>PP-C/PP-MD/PP-C potrubí (Geberit Silent-PP)</b>					
<b>Lehká příčka nebo masivní stěna</b>	≥ 100 mm	Ø 40 / s 1,8 - Ø 125 / s 3,9	1 L	Přisazena z obou stran konstrukce	EI 120-U/U
<b>Masivní strop</b>	≥ 150 mm	Ø 40 / s 1,8 - Ø 125 / s 3,9	1 L	Přisazena ze spodní strany konstrukce	EI 120-U/U
<b>PP-MX potrubí (Geberit Silent-Pro)</b>					
<b>Lehká příčka nebo masivní stěna</b>	≥ 100 mm	Ø 50 / s 2,7	1 L	Přisazena z obou stran konstrukce	EI 120-U/U
<b>Lehká příčka nebo masivní stěna</b>	≥ 100 mm	Ø 50 / s 2,7 - Ø 125 / s 4,7	1 L	Přisazena z obou stran konstrukce	EI 90-U/U
<b>Masivní strop</b>	≥ 150 mm	Ø 50 / s 2,7 - Ø 125 / s 4,7	1 L	Přisazena ze spodní strany konstrukce	EI 120-U/U
<b>PP-MD potrubí (Rehau Raupiano plus)</b>					
<b>Lehká příčka nebo masivní stěna</b>	≥ 100 mm	Ø 40 / s 1,8 - Ø 125 / s 3,1	1 L	Přisazena z obou stran konstrukce	EI 120-U/U
<b>Masivní strop</b>	≥ 150 mm	Ø 40 / s 1,8 - Ø 125 / s 3,1	1 L	Přisazena ze spodní strany konstrukce	EI 120-U/U
<b>PP/PP-MV/PP potrubí (Poloplast POLO-KAL NG)</b>					
<b>Masivní strop</b>	≥ 150 mm	Ø 40 / s 1,8 - Ø 125 / s 3,9	1 L	Přisazena ze spodní strany konstrukce	EI 120-U/U
<b>PP/PP-MV/PP potrubí (Poloplast POLO-KAL 3S)</b>					
<b>Masivní strop</b>	≥ 150 mm	Ø 75 / s 3,8 - Ø 125 / s 5,3	1 L	Přisazena ze spodní strany konstrukce	EI 120-U/U
<b>PP/PP-MV/PP potrubí (Poloplast POLO-KAL XS)</b>					
<b>Masivní strop</b>	≥ 150 mm	Ø 40 / s 1,8 - Ø 125 / s 3,9	1 L	Přisazena ze spodní strany konstrukce	EI 120-U/U

**Tabulka 5 - klasifikace prostupů vícevrstvých plastových potrubí s hliníkovým jádrem s manžetami PROMASTOP®-FC MD**

Typ požárně dělicí konstrukce	Vnější průměr potrubí (Ø) / tloušťka stěny potrubí (s) (mm)	Typ průběžné izolace jednotlivých potrubí / třída reakce na oheň / tloušťka (d) / konfigurace	Typ dodatečně přidané lokální izolace v místě prostupu / třída reakce na oheň / tloušťka (d) / konfigurace / délka (l) (mm)	Způsob osazení manžety	Požární odolnost
<b>PE-Xc/Al/PE-Xc (Henco Standard) svazek potrubí do Ø 110 mm nebo jednotlivá potrubí</b>					
<b>Lehká příčka nebo masivní stěna, tloušťka ≥ 100 mm</b>	1 x Ø 16 / s 2,0 1 x Ø 18 / s 2,0 1 x Ø 20 / s 2,0 1 x Ø 32 / s 3,0 1 x Ø 40 / s 3,5 1 x Ø 50 / s 4,0	-	Minerální vlna s objemovou hmotností ≥ 35 kg/m <sup>3</sup> / A1 / d 50 / l / l = 2 x 150, kolem celého svazku, připevněna ocelovým drátem tloušťky min. 0,6 mm	Přisazena z obou stran konstrukce (přes izolaci)	EI 120-U/C
	1 x Ø 14 / s 2,0 2 x Ø 16 / s 2,0 1 x Ø 18 / s 2,0 1 x Ø 20 / s 2,0 1 x Ø 26 / s 3,0 1 x Ø 32 / s 3,0	PE / E / d 6 / CS	Minerální vlna s objemovou hmotností ≥ 35 kg/m <sup>3</sup> / A1 / d 50 / l / l = 2 x 150, kolem celého svazku, připevněna ocelovým drátem tloušťky min. 0,6 mm	Přisazena z obou stran konstrukce (přes izolaci)	EI 120-U/C
	1 x Ø 16 / s 2,0 1 x Ø 20 / s 2,0 1 x Ø 32 / s 3,0	PE / E / d 6-13 / CS	Minerální vlna s objemovou hmotností ≥ 35 kg/m <sup>3</sup> / A1 / d 20 / l / l = 2 x 150, kolem celého svazku, připevněna ocelovým drátem tloušťky min. 0,6 mm	Přisazena z obou stran konstrukce (přes izolaci)	EI 120-U/C
	1 x Ø 16 / s 2,0 1 x Ø 18 / s 2,0 1 x Ø 20 / s 2,0 1 x Ø 32 / s 3,0 1 x Ø 40 / s 3,5 1 x Ø 50 / s 4,0	-	-	Přisazena z obou stran konstrukce	EI 90-U/C E 120-U/C

Typ požárně dělicí konstrukce	Vnější průměr potrubí (Ø) / tloušťka stěny potrubí (s) (mm)	Typ průběžné izolace jednotlivých potrubí / třída reakce na oheň / tloušťka (d) / konfigurace	Typ dodatečně přidané lokální izolace v místě prostupu / třída reakce na oheň / tloušťka (d) / konfigurace / délka (l) (mm)	Způsob osazení manžety	Požární odolnost
Lehká příčka nebo masivní stěna, tloušťka ≥ 100 mm	1 x Ø 14 / s 2,0 2 x Ø 16 / s 2,0 1 x Ø 18 / s 2,0 1 x Ø 20 / s 2,0 1 x Ø 26 / s 3,0 1 x Ø 32 / s 3,0	PE / E / d 6 / CS	-	Přisazena z obou stran konstrukce	EI 120-U/C
	1 x Ø 16 / s 2,0 1 x Ø 20 / s 2,0 1 x Ø 32 / s 3,0	PE / E / d 6 - 13 / CS	-	Přisazena z obou stran konstrukce	EI 120-U/C

### 3. Minimální odstupové vzdálenosti manžety PROMASTOP®-FC MD

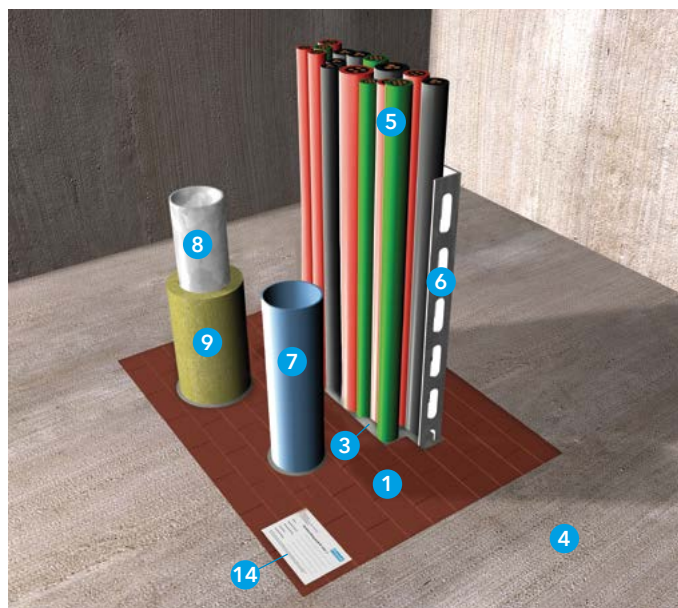
Tabulka 6 - odstupové vzdálenosti

Instalace/těsnění	Minimální odstupová vzdálenost (mm)
V lehkých příčkách a masivních stěnách:	
PROMASTOP®-FC MD - PROMASTOP®-FC MD	60
V masivních stropěch:	
PROMASTOP®-FC MD - PROMASTOP®-FC MD	88
V ostatních případech	100

Tabulka 6

Pro odborné provedení prací je nutné zajistit dostatečný prostor. Z praktických důvodů proto doporučujeme dodržovat minimální vzdálenost 100 mm mezi jednotlivými instalacemi (těsněním) a od ostatních konstrukcí. Pokud to situace na stavbě neumožní dodržet, jsou přípustné minimální vzdálenosti podle tabulky 6.





#### Technické údaje

- 1 PROMASTOP®-FB - stavební tvarovka, rozměr 144 x 60 x 200 mm
- 2 PROMASEAL®-AG - požárně ochranný tmel
- 3 PROMAFOAM®-2C - dvousložková protipožární pěna
- 4 požárně děličí konstrukce
- 5 kabely a kabelové svazky
- 6 kabelové žlabky a lávky
- 7 plastové potrubí
- 8 ocelové nebo měděné potrubí nebo jejich ekvivalent
- 9 izolace potrubí
- 10 požárně ochranné desky, např. PROMATECT® nebo PROMAXON®, kotvení po 250 mm
- 11 ocelová pásovina, šířka  $\geq 40$  mm, tloušťka  $\geq 2$  mm
- 12 pásek ze skleněné tkaniny (šířka proužků je stejná jako šířka kombinované ucpávky)
- 13 vhodné kovové upevňovací prostředky
- 14 identifikační štítek

Úřední doklad: ETA-22/0028.

#### Hodnota požární odolnosti dle ČSN EN 13501-2

Požární odolnosti prostupů jsou uvedeny v tabulkách pro jednotlivé typy instalací.

#### Výhody na první pohled

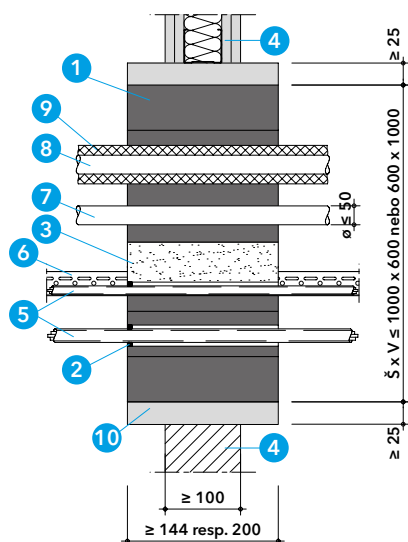
- rychlá, jednoduchá a bezprašná montáž a demontáž
- přepážka neobsahuje vlákna
- jednoduché a přesné tvarování
- předpokládaná životnost 10 let (pokud jsou splněny podmínky výrobce ohledně balení, přepravy, skladování, instalace, používání a oprav), ale skutečná životnost může být za běžných podmínek použití poměrně delší, aniž by degradace materiálu ovlivnila funkčnost přepážky.

### 1. Montážní postup

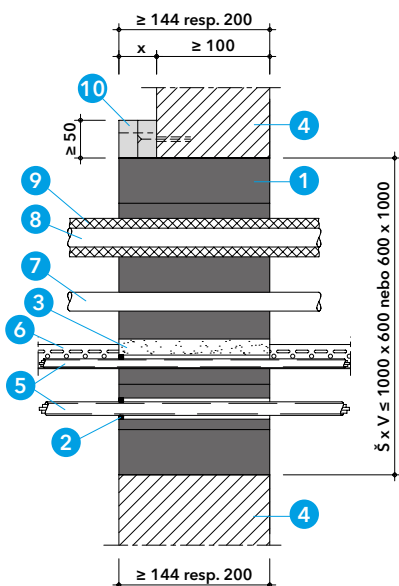
- při tloušťce stěny nebo stropu  $< 200$  mm zesílit konstrukci kolem otvoru pomocí požárně ochranných desek na minimální tloušťku 200 mm
- stavební tvarovky PROMASTOP®-FB ukládat do otvoru na vazbu (jako u zdiva) a buď delší stranou kolmo k instalacím (tloušťka přepážky 144 mm) anebo delší stranou podélně s instalacemi (tloušťka přepážky 200 mm)
- výřezy pro instalace ve stavebních tvarovkách provést o něco menší než je velikost instalací a tvarovky následně uložit s lehkým stlačením
- do poslední řady se stavební tvarovky přiřiznou s menším přesahem přes okraj otvoru cca 5 až 7 mm a do spáry se vloží mírně stlačené anebo je možné ve svislé konstrukci prostor vyplnit pěnou PROMAFOAM®-2C
- otevřené spáry ( $\leq 5$  mm) a spáry mezi kabely, vlnovody, chráničkami, kabelovými podpůrnými konstrukcemi a přepážkou je nutné vyplnit tmelem PROMASEAL®-AG do hloubky  $\geq 20$  mm
- spoje mezi obložením otvoru a otvorem musí být vyplněny tmelem PROMASEAL®-AG nebo sádrovou výplní (nehořlavý materiál s klasifikací A2-s1,d0 nebo A1, který je rozměrově stabilní) na obou stranách ucpávky
- připevnit identifikační štítek požární přepážky

#### Ocelová pásovina nebo pásy ze skleněné tkaniny

Slepu přepážku z PROMASTOP®-FB (bez jakýchkoliv prostupujících instalací) tloušťky 144 mm je nutno podepřít ocelovou pásovinou každých max. 180 mm. Slepu přepážku z PROMASTOP®-FB (bez jakýchkoliv prostupujících instalací) tloušťky 200 mm je nutno podepřít ze spodní strany každých max. 500 mm. Pásovina je připevněna zespodu ke stropní konstrukci vhodnými kovovými upevňovacími

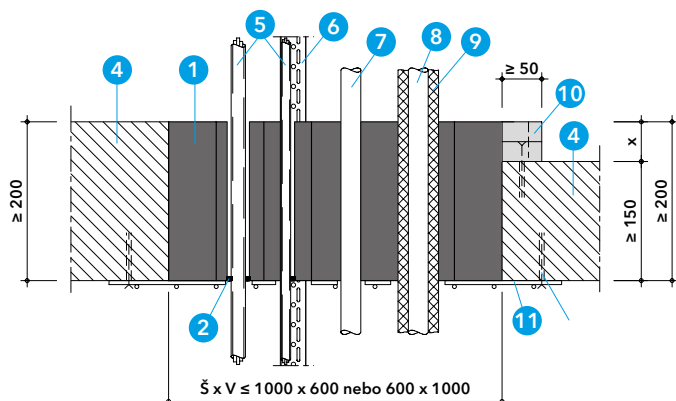


Detail A - kombinovaná přepážka PROMASTOP®-FB pro kabely a trubky v lehké příčce nebo masivní stěně

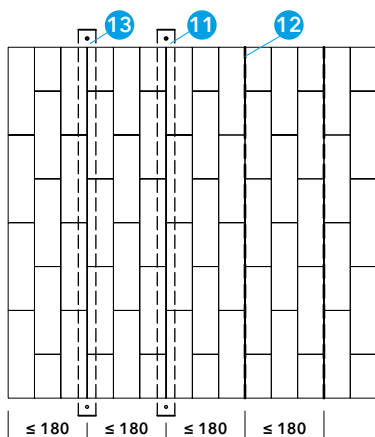


Detail B - kombinovaná přepážka PROMASTOP®-FB pro kabely a trubky v masivní stěně

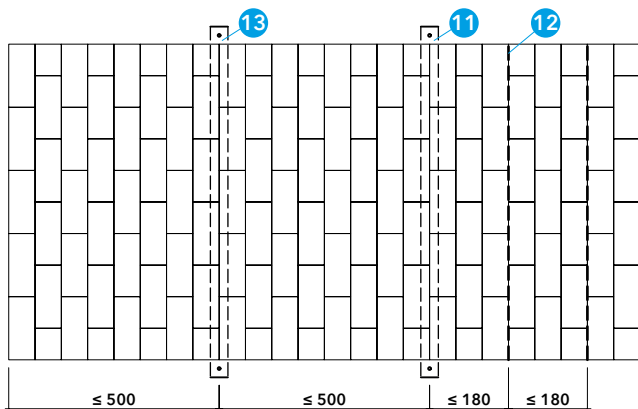




**Detail C - kombinovaná přepážka PROMASTOP®-FB pro kabely a trubky v masivním stropě**



**Detail D - přepážka s tvarovkami PROMASTOP®-FB tl. 144 mm**



**Detail E - přepážka s tvarovkami PROMASTOP®-FB tl. 200 mm**

**Tabulka 1 - vzdálenost závěsných nebo podpůrných prvků**

Požárně dělící konstrukce	Druh instalace	Maximální vzdálenost (mm)
Lehká příčka	Kabely, vlnovody, chráničky/trubky	200
Masivní stěna		
Masivní strop		
Lehká příčka	Plastové a kovové potrubí	750
Masivní stěna		
Masivní strop		
Lehká příčka	Svazky potrubí	1200
Masivní stěna		
Masivní strop		
Lehká příčka	Svazky potrubí	200
Masivní stěna		
Masivní strop		

prostředky. Alternativně lze vložit každých 180 mm do spáry mezi stavební tvarovky PROMASTOP®-FB pásy ze skleněné tkaniny (šířka proužků je stejná jako šířka kombinované ucpávky).

## 2. Oblast použití

Stavební tvarovky PROMASTOP®-FB jsou určeny pro vnitřní použití s vlhkostí  $\geq 85\%$  relativní vlhkosti, s výjimkou teplot pod  $0\text{ }^{\circ}\text{C}$ , bez vystavení dešti nebo UV záření a lze jej zařadit do kategorie typu Z<sub>1</sub>. Vzhledem k tomu, že jsou splněny požadavky na typ Z<sub>1</sub>, jsou splněny i požadavky na typ Z<sub>2</sub>.

### Detaily A až F

Kombinovaná přepážka ze stavebních tvarovek PROMASTOP®-FB může být osazena v lehkých příčkách, masivních stěnách a střepech. Požárně dělící konstrukce musí být klasifikovány podle ČSN EN 13501-2 pro požadovanou požární odolnost a musí odpovídat následující specifikaci.

### Lehká příčka

Lehká příčka musí mít tloušťku  $\geq 94\text{ mm}$ , a musí být tvořena nosnou konstrukcí, z dřevěných nebo kovových profilů, z obou stran obloženou nejméně dvěma vrstvami požárně ochranných desek o tloušťce  $\geq 12,5\text{ mm}$ . U příček s dřevěnou nosnou konstrukcí musí být dodržena minimální vzdálenost  $100\text{ mm}$  dřevěného prvku od požární přepážky a mezera mezi nimi musí být vyplněna materiálem třídy reakce na oheň A1 nebo A2 podle ČSN EN 13501-1.

### Masivní stěna

Masivní stěna musí mít tloušťku  $\geq 100\text{ mm}$  a objemovou hmotnost  $\geq 450\text{ kg/m}^3$ . Výsledky zkoušek dosažené u standardní normové masivní konstrukce jsou platné i pro stěny z betonu nebo zdiva se stejnou nebo větší tloušťkou a objemovou hmotností. Výsledky zkoušek pro lehké příčky jsou platné i pro masivní stěny s větší tloušťkou a objemovou hmotností než u zkoušené konstrukce.

### Masivní strop

Masivní strop musí mít tloušťku  $\geq 150\text{ mm}$  a objemovou hmotnost  $\geq 450\text{ kg/m}^3$ .

Stavební tvarovky PROMASTOP®-FB jsou vyrobeny z pružné grafitové hmoty a lze je jednoduchým způsobem řezat. Kladou se do otvoru na vazbu. U lehké příčky s tloušťkou  $< 141\text{ mm}$ , resp.  $< 200\text{ mm}$  je nutné v místě ostění vytvořit rám, z požárně ochranných desek (např. PROMATECT® nebo PROMAXON®), tloušťky  $\geq 12,5\text{ mm}$  a šířky  $\geq 200\text{ mm}$ , umístěný symetricky ke středu příčky a připevněný po obvodu k nosným ocelovým profilům příčky pomocí ocelových šroubů. U masivního stropu  $\geq 150\text{ mm}$  a  $\leq 200\text{ mm}$ , popř. masivní stěny, s tloušťkou  $< 140\text{ mm}$ , resp.  $< 200\text{ mm}$ , je nutné zesílit ostění otvoru po celém obvodu otvoru pomocí přířezů z požárně ochranných desek (např. PROMATECT® nebo PROMAXON®) o objemové hmotnosti  $\geq 450\text{ kg/m}^3$  o šířce  $\geq 50\text{ mm}$ . Přířezy je nutné připevnit ke konstrukci pomocí ocelových samořezných šroubů nebo kovových rozměrných hmoždinek se šroubem. Podrobné informace sdělí naše technické oddělení.

Instalace musí být zavěšeny nebo podepřeny na obou stranách stěny, resp. nad stropní konstrukcí, ve vzdálenosti dle tabulky 1.

**Tabulka 2 - maximální rozměry a požární odolnosti slepé přepážky PROMASTOP®-FB**

Požárně dělicí konstrukce	Slepá přepážka PROMASTOP®-B	
	rozměry	požární odolnost
Lehká příčka ≥ 94 mm	≤ 1000 x 600 mm nebo ≤ 600 x 1000 mm	EI 120
Masivní stěna ≥ 100 mm		
Masivní strop ≥ 150 mm	(ostatní rozměry dle diagramu)	EI 120

Výsledky zkoušek s konfigurací uspořádání konců plastového potrubí a plastových chrániček U/C pokrývají také U/C a C/C. Výsledky zkoušek s konfigurací uspořádání konců kovového potrubí C/U pokrývají také C/U a C/C. Výsledky zkoušek s konfigurací uspořádání konců ocelových chrániček U/C pokrývají také C/U, U/C a C/C.

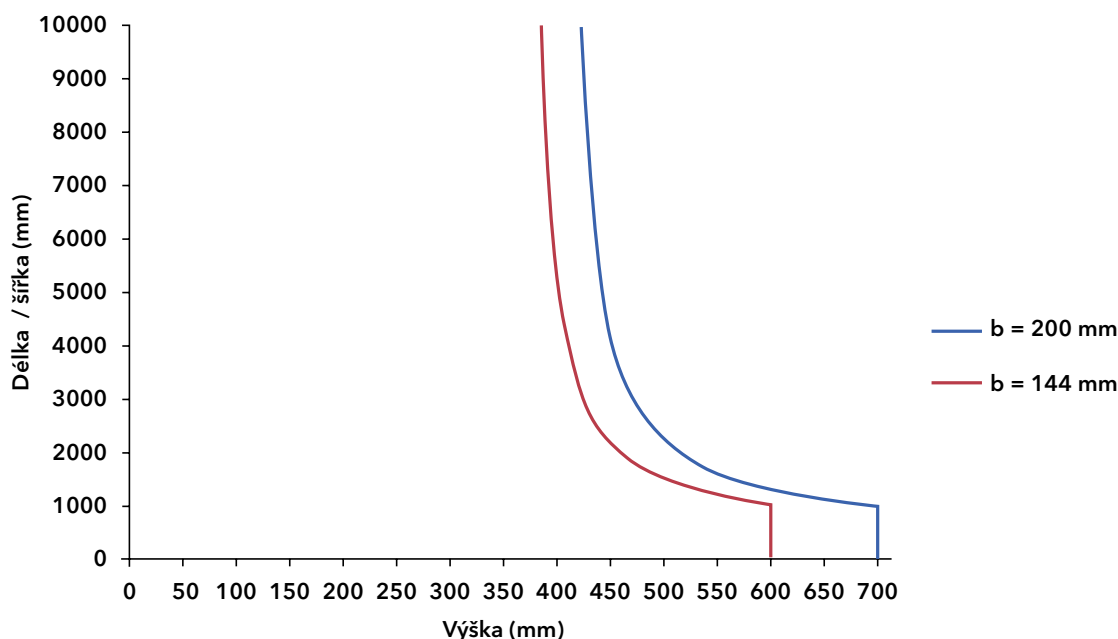
Přepážkou mohou prostupovat kabely, kabelové svazky, kabelové žlabky a lávky, plastová a kovová potrubí podle konkrétních specifikací uvedených dále. Celková plocha průřezu instalací včetně izolací nesmí překročit 60 % plochy otvoru

#### Tabulka 2

Maximální povolené rozměry kombinované přepážky PROMASTOP®-FB jsou odvozeny od zkoušených rozměrů slepých přepážek bez instalací podle tabulky 2.

U stropních konstrukcí platí výsledky zkoušek při délce těsnění prostupu nejméně 1000 mm na jakoukoliv délku, pokud poměr délky obvodu k ploše těsnění není menší než u odzkoušeného těsnění prostupu.

Pokud je šířka přepážky menší než 375 mm (tloušťky 144 mm) a 412 mm (tloušťky 200 mm) může být délka ucpávky neomezená.



Maximální délka (šířka) těsnění na pevné podlaze musí být počítáno podle následujícího vzorečku:

$$\text{délka (šířka)} = \frac{\text{výška}}{(((C_{\text{tested}}/2) * \text{výška}) - 1)}$$

### 3. Prostupy elektroinstalací kombinovanou přepážkou PROMASTOP®-FB

**Tabulka 3**

Kombinovanou přepážkou PROMASTOP®-FB mohou prostupovat kabely a kabelové svazky podle tabulky 3 včetně ocelových kabelových žlabů a lávek. Výřezy ve stavebních tvarovkách provést o něco menší než jsou rozměry elektroinstalací a tvarovky následně ukládat s lehkým stlačením.

Otevřené spáry ( $\leq 5$  mm) a spáry mezi kabely, vlnovody, chráničkami, kabelovými podpůrnými konstrukcemi a přepážkou je nutné vyplnit tmelem PROMASEAL®-AG do hloubky  $\geq 20$  mm.

**Tabulka 3 - klasifikace prostupů elektroinstalací přepážkou PROMASTOP®-FB (jako kabelová nebo kombinovaná přepážka)**

Typ elektroinstalace	Minimální tloušťka těsnění kabelového prostupu			
	$b \geq 144$ mm		$b \geq 200$ mm	
	Stěna	Strop	Stěna	Strop
Opláštěvané typy kabelů $\varnothing \leq 21$ mm	EI 60	EI 60	E 120 EI 90	E 120 EI 90
Opláštěvané typy kabelů $21 \text{ mm} \leq \varnothing \leq 50$ mm	EI 60	EI 60	E 120 EI 90	E 120 EI 90 <sup>1)</sup>
Opláštěvané typy kabelů $50 \text{ mm} \leq \varnothing \leq 80$ mm	EI 60	EI 60	E 120 EI 90 <sup>1)</sup>	E 120 EI 90 <sup>1)</sup>
Kabelový svazek $\varnothing \leq 100$ mm (max. $\varnothing$ kabelů až do 21mm)	EI 60	EI 60	E 120 EI 90	E 120 EI 90
Neoppláštěvané typy kabelů $\varnothing \leq 24$ mm	E 60 EI 45	EI 60	E 120 EI 60	E 120 EI 60
Vlnovody <sup>2)</sup>	–	–	EI 120-U/C	EI 120-U/C
Tuhá ocelová chránička (podle ČSN EN 61386-21), bez kabelů nebo s opláštěvanými typy kabelů $\varnothing \leq 16$ mm	EI 60-U/C	EI 60-U/C	EI 120-U/C	EI 120-U/C
Tuhá plastová chránička (podle ČSN EN 61386-21) nebo ohebná plastová chránička (podle ČSN EN 61386-22) do $\varnothing \leq 63$ mm a svazek plastových chrániček do $\varnothing \leq 80$ mm obsahující chráničky do $\varnothing \leq 63$ mm, bez kabelů nebo s kabely	EI 60-U/C	EI 60-U/C	EI 120-U/C	EI 120-U/C
Tuhá plastová chránička (podle ČSN EN 61386-21) nebo ohebná plastová chránička (podle ČSN EN 61386-22) do $\varnothing \leq 63$ mm a svazek plastových chrániček do $\varnothing \leq 100$ mm obsahující chráničky do $\varnothing \leq 63$ mm, bez kabelů nebo s kabely	EI 60-U/C	EI 60-U/C	E 120-U/C EI 90-U/C	EI 90-U/C
Speed pipe <sup>3)</sup> do $\varnothing 12$ mm a svazky do $\varnothing 80$ mm sestávající z rychlostní trubky ( $\varnothing 12$ mm) s kabelem z optických vláken nebo bez něj	EI 60-U/C	EI 60-U/C	EI 120-U/C	EI 90-U/C

1) Kabely musí být opatřeny v minimální délce 30 mm (měřeno od líce přepážky) tmelem PROMASEAL®-AG. Minimální tloušťka tmelu PROMASEAL®-AG musí být minimálně 5 mm na obou stranách přepážky.

2) Odkoušeny byly následující typy vlnovodů od výrobců:

- „CELLFLEX®“ od výrobce „Radio Frequency Systems“ s  $\varnothing \leq 59,9$  mm
- „CELLFLEX® Lite“ od výrobce „Radio Frequency Systems“ s  $\varnothing \leq 50,2$  mm
- „RADIAFLEX®“ od výrobce „Radio Frequency Systems“ s  $\varnothing \leq 48,2$  mm
- „HELIAX® Andrew Virtual AirTM“ od výrobce „CommScope Technologies Germany GmbH“ s  $\varnothing \leq 51,1$  mm
- „RADIAX“ od výrobce „CommScope Technologies Germany GmbH“ s  $\varnothing \leq 49,8$  mm

3) „speed pipe®“ od výrobce „gabo Systemtechnik GmbH“ o průměru (průměr x stěna x tloušťka) 7 mm x 0,75 mm, 10 mm x 1,0 mm, 12 mm x 1,1 mm, 7 mm x 1,5 mm, 10 mm x 2,0 mm a 12 mm x 2,0 mm (s/bez optickým kabelem)

### 4. Prostupy plastových potrubí kombinovanou přepážkou PROMASTOP®-FB

**Tabulka 4 - klasifikace prostupů plastových potrubí přepážkou PROMASTOP®-FB**

Typ potrubí	Vnější průměr ( $\varnothing$ ) / tloušťka stěny (s) (mm)	Požární odolnost			
		$b \geq 144$ mm		$b \geq 200$ mm	
		Stěna	Strop	Stěna	Strop
PVC - U	50 / s 1,8 $\leq \varnothing \leq 50$ / s 5,6	EI 60-U/C		EI 120-U/C	
PE - HD	50 / s 2,9 $\leq \varnothing \leq 50$ / s 4,6	EI 60-U/C		EI 120-U/C	

**Tabulka 4**

Kombinovanou přepážkou PROMASTOP®-FB mohou prostupovat plastová potrubí bez izolace podle tabulky 4. Výřezy ve stavebních tvarovkách provést o něco menší, než je průměr potrubí a tvarovky následně ukládat s lehkým stlačením.

## 5. Prostupy kovových potrubí s izolací kombinovanou přepážkou PROMASTOP®-FB

### Tabulky 5 až 8

Kombinovanou přepážkou PROMASTOP®-FB mohou prostupovat kovová (měděná, ocelová, nerezová a litinová) potrubí, opatřená izolací, podle tabulky 6 až 8 nebo potrubí bez izolace podle tabulky 5. Výřezy ve stavebních tvarovkách provést o něco menší než je celkový průměr potrubí s izolací a tvarovky následně ukládat s lehkým stlačením.

Otevřené spáry ( $\leq 5$  mm) a spáry mezi kabely, vlnovody, chráničkami, kabelovými podpůrnými konstrukcemi a přepážkou je nutné vyplnit tmelem PROMASEAL®-AG do hloubky  $\geq 20$  mm.

Výsledky zkoušek a klasifikace pro ocelové potrubí podle tabulky 6 platí také pro kovové potrubí s nižší tepelnou vodivostí  $\lambda \leq 58$  W/m.K a teplotou tání  $\geq 1100$  °C (např. nerezová ocel, litina, slitina niklu (NiCr, NiMo, NiCu)).

Výsledky zkoušek a klasifikace pro měděné potrubí podle tabulky 6 platí také pro ocelové potrubí nebo pro kovové potrubí s nižší tepelnou vodivostí  $\lambda \leq 380$  W/m.K a teplotou tání  $\geq 1083$  °C.

**Tabulka 5 - klasifikace prostupů neizolovaných kovových potrubí přepážkou PROMASTOP®-FB**

Typ potrubí	Vnější průměr (Ø) / tloušťka stěny (s) (mm)	Požární odolnost			
		b $\geq 144$ mm		b $\geq 200$ mm	
		Stěna	Strop	Stěna	Strop
Měděné potrubí	$\leq 18$ mm / s 1 ÷ 14,2 mm	EI 60-C/U	EI 60-C/U	EI 60-C/U	EI 60-C/U
Ocelové potrubí	$\varnothing \leq 35$ mm / s 2,6 ÷ 14,2 mm	EI 60-C/U	EI 60-C/U	E 120-C/U EI 90-C/U	EI 90-C/U

**Tabulka 6 - klasifikace prostupů kovových potrubí s izolací AF/Armaflex přepážkou PROMASTOP®-FB**

Vnější průměr (Ø) / tloušťka stěny (s) (mm)	Tloušťka izolace	Konfigurace izolace	Požární odolnost			
			b $\geq 144$ mm		b $\geq 200$ mm	
			Stěna	Strop	Stěna	Strop
$\varnothing \leq 35$ / s 1 ÷ 14,2	9 ÷ 35 mm	LS nebo CS (L $\geq 500$ mm)*	EI 60-C/U	EI 60-C/U	E 120-C/U EI 90-C/U	E 120-C/U EI 90-C/U
$\varnothing 35 \div 42$ / s 1,5 ÷ 14,2	9 ÷ 36,5 mm					
$\varnothing 42 \div 54$ / s 2 ÷ 14,2	9 ÷ 38 mm					
$\varnothing 54 \div 88,9$ / s 2 ÷ 14,2	41,5 mm					

\* vzdálenost od obou licí přepážky

**Tabulka 7 - klasifikace prostupů kovových potrubí s izolací z minerální vlny\*\* přepážkou PROMASTOP®-FB**

Vnější průměr (Ø) / tloušťka stěny (s) (mm)	Tloušťka izolace	Konfigurace izolace	Požární odolnost			
			b $\geq 144$ mm		b $\geq 200$ mm	
			Stěna	Strop	Stěna	Strop
$\varnothing 18 \div 54$ / s 1 ÷ 2	LI, LS – 30 mm CI, CS $\geq 30$ mm	LS, CS, LI, CI (L $\geq 428$ mm)*	EI 60-C/U	EI 60-C/U	E 120-C/U EI 90-C/U	EI 120-C/U
$\varnothing 54 \div 88,9$ / s 2 ÷ 14,2	LI, LS – 30 mm CI, CS $\geq 30$ mm	LS, CS, LI, CI (L $\geq 528$ mm)*	EI 60-C/U	EI 60-C/U	E 120-C/U EI 90-C/U	EI 120-C/U
$\varnothing 35 \div 168,3$ / s 3,6 ÷ 14,2	LI, LS – 50 mm CI, CS $\geq 50$ mm	LS, CS, LI, CI (L $\geq 596$ mm)*	EI 60-C/U	EI 60-C/U	EI 120-C/U	EI 90-C/U

\* vzdálenost od obou licí přepážky

\*\* minerální vlna  $\geq 90$  kg/m<sup>3</sup>; volitelná minerální vlna s obkladem z ocelového plechu (0,4 - 1,0 mm) nebo plastem (0,35 - 1,0 mm)

**Tabulka 8 - klasifikace prostupů kovových potrubí s izolací Foamglas®-PSH přepážkou PROMASTOP®-FB**

Vnější průměr (Ø) / tloušťka stěny (s) (mm)	Tloušťka izolace	Konfigurace izolace	Požární odolnost			
			b ≥ 144 mm		b ≥ 200 mm	
			Stěna	Strop	Stěna	Strop
Ø ≤ 28 / s 1 ÷ 14,2 mm	25 - 50 mm	LS nebo CS (L ≥ 500 mm)*	–	–	EI 120-C/U	EI 120-C/U
Ø 28 ÷ 54 / s 1,5 ÷ 14,2 mm	25 - 50 mm	LS nebo CS (L ≥ 500 mm)*	–	–	E 120-C/U, EI 90-C/U	EI 120-C/U
Ø 28 ÷ 54 / s 1,5 ÷ 14,2 mm	50 mm	LS nebo CS (L ≥ 500 mm)*	–	–	EI 120-C/U	–
Ø 54 ÷ 88,9 / s 2 ÷ 14,2 mm	40 mm	CS	–	–	EI 120-C/U	E 120-C/U, EI 90-C/U
Ø 88,9 ÷ 108 / s 2 ÷ 14,2 mm	40 mm	CS	–	–	E 120-C/U, EI 90-C/U	EI 120-C/U

\* vzdálenost od obou líců přepážky

Klasifikace prostupů předizolovaných měděných trubek (WICU® ECO, WICU® Flex, WICU® Frio, WICU® Clim a Tubolit® Split/Tubolit® DuoSplit) pro vzduchotechniku, topení a sanitární systémy přepážkami PROMASTOP-FB Vám sdělí technické oddělení.

## 6. Minimální odstupové vzdálenosti v přepážce PROMASTOP®-FB

**Tabulka 9**

Pro odborné provedení prací je nutné zajistit dostatečný prostor. Z praktických důvodů proto doporučujeme dodržovat minimální vzdálenost 100 mm mezi instalacemi a ostěním otvoru a také mezi jednotlivými instalacemi. Pokud to situace na stavbě neumožní dodržet, jsou přípustné minimální vzdálenosti podle tabulky 9.

Maximální plocha pěny PROMAFOAM®-2C v přepážce PROMASTOP®-FB je 0,225 m<sup>2</sup> nebo 450 x 500 mm.

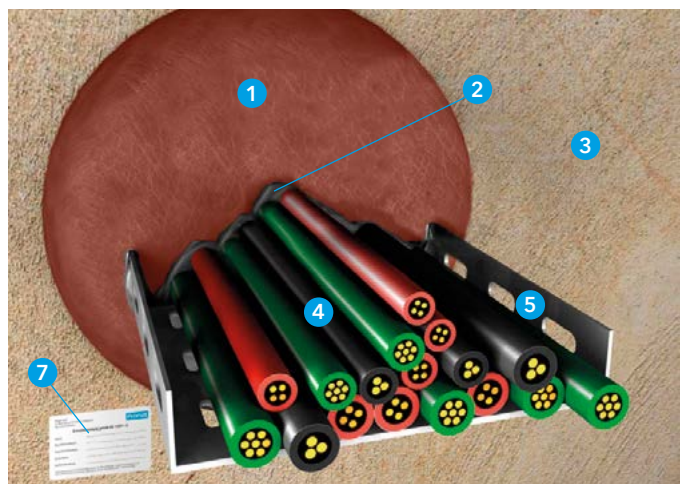
**Tabulka 9 - odstupové vzdálenosti**

A - horní okraj přepážky;

B - boční nebo dolní okraj přepážky;

C - prostupující objekt

Objekt	A (mm)	B (mm)	C (mm)	
Kabely, kabelové žlaby, vlnovody, chráničky (vč. speed pipe®)	50	0	Kabely/vlnovody/kabelové žlaby/chráničky	0
			Kabelové žlaby (vertikální)	50
			Neizolované kovové potrubí	60
			Ostatní prostupující objekty	50
Kovové potrubí izolované minerální vlnou	0	0	Kovové potrubí izolované minerální vlnou	0
			Neizolované kovové potrubí	60
			Ostatní prostupující objekty	50
Kovové potrubí izolované izolací AF/Armaflex	35	35	Kovové potrubí izolované AF/Armaflex > 9 mm	35
			Kovové potrubí izolované AF/Armaflex 9 mm	50
			Neizolované kovové potrubí	60
			Ostatní prostupující objekty	50
Kovové potrubí neizolované	35	35	Neizolované kovové potrubí	60
			Ostatní prostupující objekty	60
Předizolované kovové potrubí	0	0	Předizolované kovové potrubí	0
			Neizolované kovové potrubí	60
			Ostatní prostupující objekty	50
Plastové potrubí	50	50	Plastové potrubí	50
			Neizolované kovové potrubí	60
			Ostatní prostupující objekty	50
Kovové potrubí izolované izolací Foamglas®-PSH	0	0	Kovové potrubí izolované izolací Foamglas®-PSH	0
			Neizolované kovové potrubí	60
			Ostatní prostupující objekty	50



#### Technické údaje

- 1 PROMASTOP®-FP - těsnicí zátka, rozměry podle tabulky 2
- 2 PROMASEAL®-AG - požárně ochranný tmel
- 3 požárně dělicí konstrukce
- 4 kabely a kabelové svazky
- 5 kabelové žlaby a lávky
- 6 přířezy z požárně ochranných desek (PROMATECT® nebo PROMAXON®, typ A), min. š. 50 mm
- 7 identifikační štítek

Úřední doklad: ETA-22/0027.

#### Hodnota požární odolnosti dle ČSN EN 13501-2

Požární odolnosti prostupů jsou uvedeny v tabulkách pro jednotlivé typy instalací.

#### Výhody na první pohled

- rychlá, jednoduchá a bezprašná montáž a demontáž
- přepážka neobsahuje vlákna
- jednoduché a přesné tvarování

## 1. Montážní postup

- zvolit průměr těsnicí zátky podle průměru otvoru podle tabulky 4
- těsnicí zátka se instaluje ve stěnách i stropích vždy z obou stran
- na zadní strany těsnicích zátek se obkreslí obrysy průchozích instalací
- výřez pro instalaci v těsnicích zátkách provést nožem s vlnitým ostřím, výřez musí být menší než rozměr instalace, např. u kabelového svazku nebo průchodek o průměru 100 mm bude vyřiznutý průměr 90 až 96 mm
- lehce stlačenou zátku nebo části zátky zasunout do otvoru až po vyboulenou část zátky, která může přesahovat líc konstrukce
- mezery a spáry (mezi kabely a instalacemi) je nutné z jedné strany utěsnit tmelem PROMASEAL®-AG proti proniku studeného kouře
- připevnit identifikační štítek požární ucpávky

## 2. Oblast použití

#### Detaily A a B

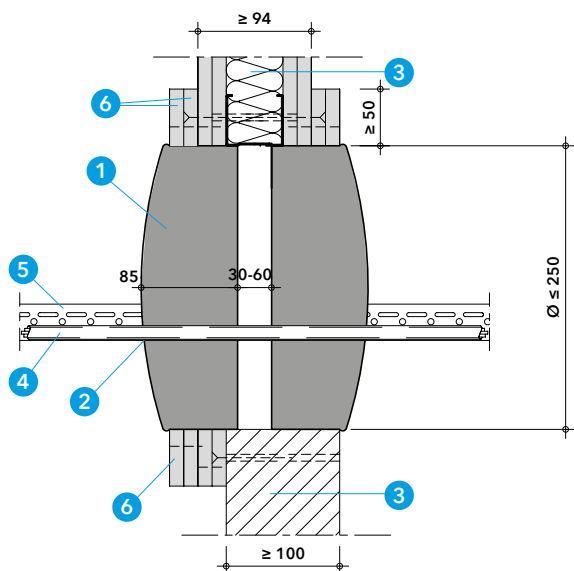
Kombinovaná ucpávka z těsnicích zátek PROMASTOP®-FP může být osazena v následujících požárně dělicích konstrukcích:

**Lehká příčka** s tloušťkou  $\geq 94$  mm, tvořenou nosnou konstrukcí, z dřevěných nebo kovových profilů, z obou stran obložených nejméně dvěma vrstvami požárně ochranných desek o tloušťce  $\geq 12,5$  mm (klasifikace třídy reakce na oheň A2-s1, d0 nebo A1 podle ČSN EN 13501-1). U příček s dřevěnou nosnou konstrukcí musí být dodržena minimální vzdálenost 100 mm dřevěného sloupku od požární přepážky a mezera mezi nimi musí být vyplněna materiálem třídy reakce na oheň A1 nebo A2 podle ČSN EN 13501-1.

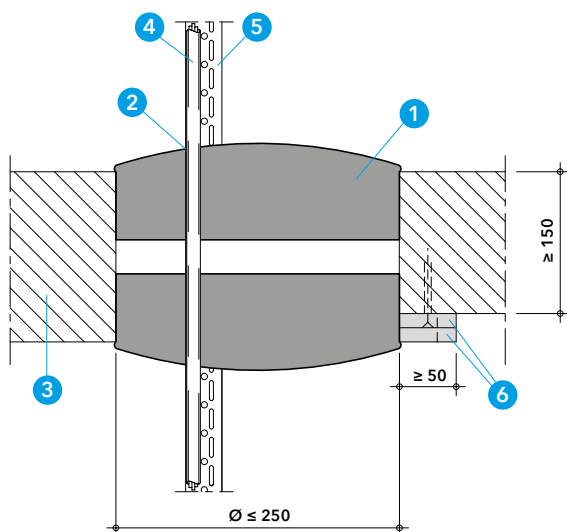
**Masivní stěna** tloušťky  $\geq 100$  mm a objemovou hmotností  $\geq 450$  kg/m<sup>3</sup>, platí pro stěny z betonu, pórobetonu nebo zdva.

**Masivní strop** tloušťky  $\geq 150$  mm a objemovou hmotností  $\geq 450$  kg/m<sup>3</sup>.

Těsnicí zátky PROMASTOP®-FP jsou vyrobeny z pružné grafitové hmoty a lze je jednoduchým způsobem řezat. Těsnicí zátky se osazují ve stěnách a stropích vždy z obou stran konstrukce. Rozsah zkoušených průměrů těsnicích zátek a požární odolnosti slepých ucpávek bez instalací jsou uvedeny v tabulce 1.



**Detail A** - kombinovaná ucpávka PROMASTOP®-FP pro kabely a trubky v lehké příčce nebo masivní stěně



**Detail B** - kombinovaná ucpávka PROMASTOP®-FP pro kabely a trubky v masivním stropě



**Tabulka 1 - požární odolnosti slepých ucpávek PROMASTOP®-FP a rozsah zkoušených průměrů**

Požárně dělicí konstrukce	Slepá ucpávka PROMASTOP®-FP	
	Typ těsnící zátky	Požární odolnost
Lehká příčka nebo masivní stěna $\geq 100$ mm	PROMASTOP®-FP 65 až FP 250	EI 120
Masivní strop $\geq 150$ mm		EI 120

**Tabulka 2 - rozměry těsnících zátek PROMASTOP®-FP**

Typ těsnící zátky	Průměr dolní (mm)	Průměr horní (mm)	Výška
PROMASTOP®-FP 65	67	74	85
PROMASTOP®-FP 78	80	85	
PROMASTOP®-FP 104	109	115	
PROMASTOP®-FP 118	122	129	
PROMASTOP®-FP 128	134	140	
PROMASTOP®-FP 160	168	175	
PROMASTOP®-FP 194	204	212	
PROMASTOP®-FP 250	248	254	

V tabulce 4 jsou uvedeny přípustné průměry otvorů pro jednotlivé průměry těsnících zátek.

V případě, že je tloušťka konstrukce menší než požadovaná tloušťka přepážky 170 nebo 200 mm je nutno navýšit tloušťku konstrukce pomocí rámu z požárně ochranných desek (např. PROMATECT® nebo PROMAXON®) s minimální objemovou hmotností 450 kg/m<sup>3</sup> o š.  $\geq 50$  mm. V případě lehkých příček je rám připevněn po obvodě k nosným ocelovým profilům příčky pomocí šroubů. V případě masivní stěny nebo masivního stropu je rám připevněn ke konstrukci pomocí ocelových samořezných šroubů nebo kovových rozpěrných hmoždinek se šroubem. U lehké příčky je nutno provést rám symetricky k ose příčky, u masivní stěny možno symetricky i asymetricky a u masivního stropu je možno rám ukotvit jak na horní, tak na dolní straně.

Výsledky zkoušek s konfigurací uspořádání konců plastového potrubí U/U pokrývají také U/C, C/U a C/C. Výsledky zkoušek s konfigurací uspořádání konců ocelového potrubí U/U pokrývají také C/U, U/C a C/C.

Přepážkou mohou prostupovat kabely, kabelové svazky, kabelové žlaby a lávky podle konkrétních specifikací uvedených dále. Kabelové žlaby s víkem nesmí procházet skrz kombinovanou ucpávku. Celková plocha průřezu instalací včetně izolací nesmí překročit 60 % plochy otvoru.

### 3. Prostupy elektroinstalací ucpávkou PROMASTOP®-FP

**Tabulka 3**

Ucpávkou PROMASTOP®-FP mohou prostupovat kabely a kabelové svazky podle tabulky 3 včetně ocelových kabelových žlabů a lávek. Výřezy v těsnících zátkách je nutné provést o něco menší než jsou rozměry elektroinstalací a těsnící zátky následně ukládat s lehkým stlačením. Mezery kolem kabelů a ostatní mezery je nutné alespoň z jedné strany povrchově uzavřít tmelem PROMASEAL®-AG proti proniku studeného kouře.

**Tabulka 3 - klasifikace prostupů elektroinstalací ucpávkou PROMASTOP®-FP**

Typ elektroinstalace	Minimální tloušťka těsnění kabelového prostupu			
	170 mm $\leq b \leq 200$ mm		$b \geq 200$ mm	
	Stěna	Strop	Stěna	Strop
Opláštěvané typy kabelů $\varnothing \leq 21$ mm		EI 120		EI 120
Opláštěvané typy kabelů $21 \text{ mm} \leq \varnothing \leq 50$ mm	E 120 EI 90	E 120 EI 90	E 120 EI 90	E 120 EI 90
Kabelový svazek $\varnothing \leq 100$ mm (max. $\varnothing$ kabelů až do 21 mm)				
Opláštěvané typy kabelů $50 \text{ mm} \leq \varnothing \leq 80$ mm	E 120 EI 60	E 120 EI 60		E 120 EI 90
Neoppláštěvané typy kabelů $\varnothing \leq 17$ mm	E 120 EI 90	E 120 EI 90		
Neoppláštěvané typy kabelů $\varnothing \leq 24$ mm	E 120 EI 60		E 120 EI 60	
Tuhá PVC chránička (podle ČSN EN 61386-21), bez kabelů nebo s opláštěvanými typy kabelů $\varnothing \leq 16$ mm	EI 120	EI 120	EI 120	EI 120
Tuhá ocelová chránička (podle ČSN EN 61386-21), bez kabelů nebo s opláštěvanými typy kabelů $\varnothing \leq 16$ mm	EI 120	E 120 EI 90	EI 120	E 120 EI 90

**Tabulka 4 - požadavky pro instalaci těsnicích zátek  
PROMASTOP®-FP**

Typ těsnicí zátky	Maximální průměr otvoru (mm)
PROMASTOP®-FP 65	65
PROMASTOP®-FP 78	80
PROMASTOP®-FP 104	109
PROMASTOP®-FP 118	122
PROMASTOP®-FP 128	134
PROMASTOP®-FP 160	168
PROMASTOP®-FP 194	204
PROMASTOP®-FP 250	248

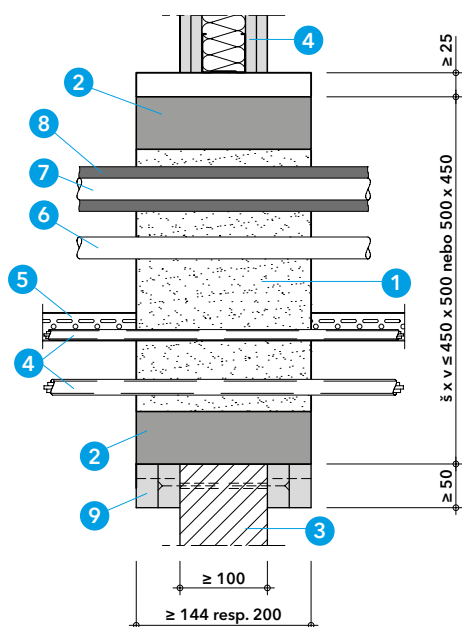
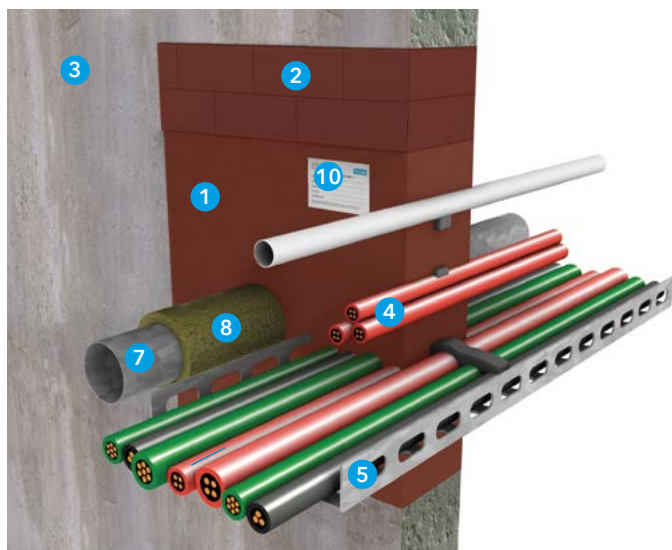
## 4. Minimální odstupové vzdálenosti instalací

**Tabulka 5 - odstupové vzdálenosti**

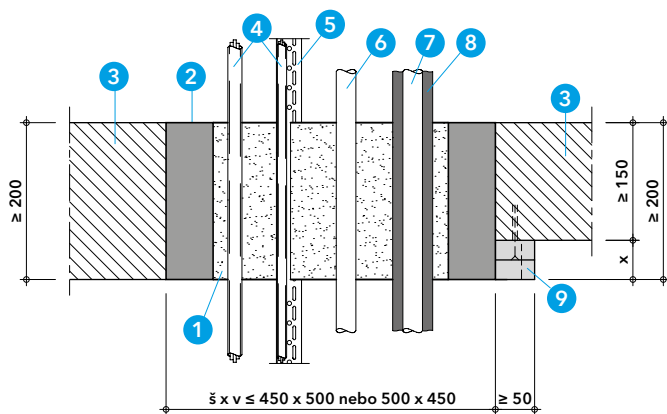
Objekt	Minimální odstupová vzdálenost (mm)
Kabel - okraj otvoru	0
Kabelový svazek - okraj otvoru	0
Kabelová chránička - okraj otvoru	0
Kabelový žlab nebo lávka - okraj otvoru	0
Potrubí - okraj otvoru	0
Kabel - kabel	0
PROMASTOP®-FP - PROMASTOP®-FP	100
Zavěšení nebo podepření prostupujících instalací od obou líců stěnové konstrukce	200
Zavěšení nebo podepření prostupujících instalací od horního líce stropní konstrukce	200
V ostatních případech	200

**Tabulka 5**

Instalace musí být zavěšeny nebo podepřeny na obou stranách stěny, resp. nad stropní konstrukcí, ve vzdálenosti  $\leq 200$  mm od obou líců stěny, resp. od horního líce stropní konstrukce.



**Detail A - Kombinovaná přepážka PROMAFOAM®-2C pro kabely a trubky v lehké příčce nebo masivní stěně**



**Detail B - kombinovaná přepážka PROMAFOAM®-2C pro kabely a trubky v masivním stropě**

### Technické údaje

- 1 PROMAFOAM®-2C - protipožární dvousložková pěna
- 2 PROMASTOP®-FB - stavební tvarovka, rozměr 144 x 60 x 200 mm
- 3 požárně dělicí konstrukce
- 4 kabely a kabelové svazky
- 5 kabelové žlaby a lávky
- 6 plastové potrubí
- 7 ocelové nebo měděné potrubí nebo jejich ekvivalent
- 8 izolace potrubí
- 9 požárně ochranné desky, např. PROMATECT® nebo PROMAXON®
- 10 identifikační štítek

Úřední doklad: ETA-22/0026.

### Hodnota požární odolnosti

Požární odolnosti prostupů jsou uvedeny v tabulkách pro jednotlivé typy instalací.

### Výhody na první pohled

- rychlá, jednoduchá montáž i ve špatně přístupném prostředí
- přepážka neobsahuje vlákna

## 1. Oblast použití

### Detaily A až F

Kombinovaná přepážka z protipožární pěny PROMAFOAM®-2C a ze stavebních tvarovek PROMASTOP®-FB může být osazena v lehkých příčkách, masivních stěnách a stropích. Požárně dělicí konstrukce musí být klasifikovány podle ČSN EN 13501-2 pro požadovanou požární odolnost a musí odpovídat následující specifikaci.

### Lehká příčka

Lehká příčka musí mít tloušťku  $\geq 94$  mm a musí být tvořena nosnou konstrukcí z dřevěných nebo kovových profilů, z obou stran obloženou nejméně dvěma vrstvami požárně ochranných desek o tloušťce  $\geq 12,5$  mm. U příček s dřevěnou nosnou konstrukcí musí být dodržena minimální vzdálenost 100 mm dřevěného prvku od požární přepážky a mezera mezi nimi musí být vyplněna materiály třídy reakce na oheň A1 nebo A2 podle ČSN EN 13501-1.

### Masivní stěna

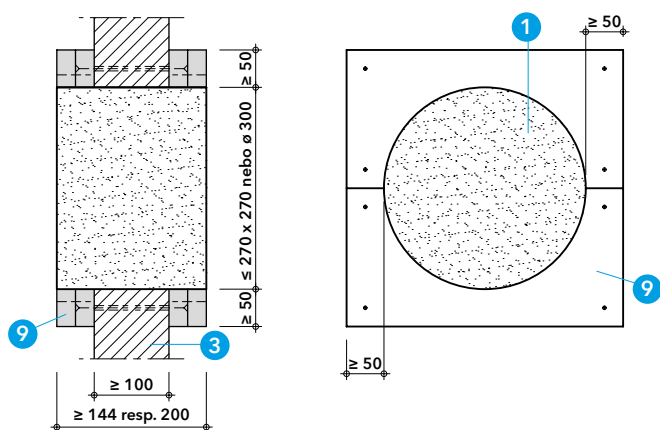
Masivní stěna musí mít tloušťku  $\geq 100$  mm a objemovou hmotnost  $\geq 450$  kg/m<sup>3</sup>. Výsledky zkoušek dosažené u standardní normové masivní konstrukce jsou platné i pro stěny z betonu nebo zdiva se stejnou nebo větší tloušťkou a objemovou hmotností. Výsledky zkoušek pro lehké příčky jsou platné i pro masivní stěny s větší tloušťkou a objemovou hmotností než u zkoušené konstrukce.

### Masivní strop

Masivní strop musí mít tloušťku  $\geq 150$  mm a objemovou hmotnost  $\geq 450$  kg/m<sup>3</sup>.

Výsledky zkoušek s konfigurací uspořádání konců plastového potrubí U/C pokrývají také U/C a C/C. Výsledky zkoušek s konfigurací uspořádání konců kovového potrubí C/U pokrývají také C/U a C/C. Výsledky zkoušek s konfigurací uspořádání konců ocelového potrubí U/C pokrývají také C/U, U/C a C/C. Výsledky zkoušek s konfigurací uspořádání konců plastového potrubí U/U pokrývají také U/U, C/U, U/C a C/C.

Přepážkou mohou prostupovat kabely, kabelové svazky, kabelové žlaby a lávky, plastová a kovová potrubí podle konkrétních specifikací uvedených dále. Celková plocha průřezu instalací včetně izolací nesmí překročit 60 % plochy otvoru.



Pro vytvoření kombinované přepážky z pěny PROMAFOAM®-2C lze použít bednění, pro instalaci do stěn i stropů. Pokud se bednění skládá z lepenky (max. tloušťky 3 mm) nebo lepicí pásky, může zůstat na kombinované přepážce.

### Tabulka 1

Maximální povolené rozměry kombinované přepážky PROMASTOP®-FB jsou odvozeny od zkoušených rozměrů „slepých“ přepážek bez instalací podle tabulky 1.

**Detail C - slepá přepážka PROMAFOAM®-2C - rozšíření masivní stěny nebo příčky pomocí přířezů PROMATECT® nebo PROMAXON®**

**Tabulka 1 - maximální rozměry a požární odolnosti slepé přepážky PROMAFOAM®-2C**

Požárně dělící konstrukce	Velikost ucpávky (kombinovaná ucpávka, v mm)	Hloubka ucpávky (kombinovaná ucpávka, v mm)	Velikost ucpávky (kabelová ucpávka, v mm)	Hloubka ucpávky (kabelová ucpávka, v mm)	Požární odolnost
Lehká příčka	450 x 500	144/200	270 x 270 / ø 300	100/144/200/250	EI 120
Masivní stěna	450 x 500	144/200	270 x 270 / ø 300	100/144/200/250	EI 120
Masivní strop	450 x 450	144/200	270 x 270 / ø 300	100/144/200/250	EI 120

**Tabulka 2 - vzdálenost závěsných nebo podpůrných prvků**

Požárně dělící konstrukce	Druh instalace	Maximální vzdálenost (mm)
Lehká příčka	Kabely, chráničky/trubky	85
Masivní stěna		
Masivní strop		
Lehká příčka	Plastové a kovové potrubí	750
Masivní stěna		
Masivní strop		
Lehká příčka	Svazky potrubí	200
Masivní stěna		
Masivní strop		

**Tabulka 2**

Maximální vzdálenost první podpěry se měří od povrchu přepážky, resp. rámu desky.

## 2. Prostupy elektroinstalací kabelovou přepážkou PROMAFOAM®-2C

**Tabulka 3**

Kabelovou přepážkou PROMAFOAM®-2C mohou prostupovat kabely a kabelové svazky podle tabulky 3 včetně ocelových kabelových žlabů a lávek. Kabelové žlaby/žlabů s víkem nesmí procházet kabelovou přepážkou.

**Tabulka 3 - klasifikace prostupů elektroinstalací kabelovou přepážkou PROMAFOAM®-2C**

Klasifikace prostupů elektroinstalací kabelovou přepážkou PROMAFOAM®-2C (max. velikost 270 x 270 mm nebo ø 300)								
Typ elektroinstalace	Minimální tloušťka kabelové ucpávky							
	b ≥ 100 mm		b ≥ 144 mm		b ≥ 200mm		b ≥ 250mm	
	Stěna	Strop	Stěna	Strop	Stěna	Strop	Stěna	Strop
Opláštěvané typy kabelů ø ≤ 21 mm	E 120 EI 90	E 120 EI 60	EI 120	EI 120 EI 90	EI 120	EI 120	EI 120	EI 120
Opláštěvané typy kabelů 21 mm ≤ ø ≤ 50 mm	E 120/ EI 45/ EI 60 <sup>1</sup>	-	E 120 EI 60	E 120 EI 60	E 120 EI 90	E 120 EI 90	EI 120	EI 120
Opláštěvané typy kabelů 50 mm ≤ ø ≤ 80 mm	-	-	E 120 EI 60	E 120 EI 60	E 120 EI 90	E 120 EI 90	E 120 EI 90	E 120 EI 90
Kabelový svazek ø ≤ 100 mm (max. ø kabelů až do 21 mm)	-	-	E 120 EI 60	E 120 EI 60	E 120 EI 90	E 120 EI 90	E 120 EI 90	EI 120
Neoppláštěné typy kabelů ø ≤ 24 mm	-	-	E 120 EI 45	E 120 EI 30	E 120 EI 90	E 120 EI 60	E 120 EI 90	E 120 EI 60
Tuhá ocelová chránička, bez nebo s opláštěvanými typy kabelů ø ≤ 16 mm	-	-	E 120 U/C, EI 60 U/C	E 120 U/C, EI 60 U/C	EI 120 U/U	E 120U/U, EI 90 U/U	EI 120 U/U	EI 120 U/U
Tuhá plastová chránička (podle ČSN EN 61386-21) nebo ohebná plastová chránička (podle ČSN EN 61386-22) bez nebo s opláštěvanými typy kabelů ø ≤ 16 mm	-	-	EI 120 U/C	EI 120 U/C	EI 120 U/U	EI 120 U/U	EI 120 U/U	EI 120 U/U
Tuhá plastová chránička (podle ČSN EN 61386-21) nebo ohebná plastová chránička (podle ČSN EN 61386-22) ø ≤ 40 mm a svazek plastových chrániček ø ≤ 80 mm, obsahující chráničky ø ≤ 40 mm, s nebo bez kabelů	-	-	EI 120 U/C	EI 120 U/C	EI 120 U/C	EI 120 U/U	EI 120 U/C	EI 120 U/U
Tuhá plastová chránička (podle ČSN EN 61386-21) nebo ohebná plastová chránička (podle ČSN EN 61386-22) ø ≤ 63 mm a svazek plastových chrániček ø ≤ 100 mm, obsahující chráničky ø ≤ 63 mm, s nebo bez kabelů	-	-	EI 120 U/C	EI 90 U/C	EI 120 U/C	EI 90 U/C	EI 120 U/C	EI 90 U/C
Speed pipe® do ø ≤ 12 mm a svazky chrániček do ø ≤ 80mm, obsahující chráničky ø ≤ 12mm, s nebo bez kabelů	-	-	EI 120 U/C	EI 90 U/C	EI 120 U/C	EI 90 U/C	EI 120 U/C	EI 90 U/C

1) Prsteneц protipožární pěny PROMAFOAM®-2C s min. rozměry 30 mm x 20 mm (šířka x tloušťka) na obě strany kolem prostupující elektroinstalace na obě strany kabelové přepážky

## 3. Prostupy plastových potrubí kombinovanou přepážkou PROMAFOAM®-2C

**Tabulka 4**

Kombinovanou přepážkou PROMAFOAM®-2C mohou prostupovat plastová potrubí bez izolace podle tabulky 4.

**Tabulka 4 - klasifikace prostupů plastových potrubí přepážkou PROMAFOAM®-2C**

Materiál potrubí	Vnější průměr (Ø) / tloušťka stěny (s) (mm)	Minimální tloušťka kabelové ucpávky			
		b ≥ 144 mm		b ≥ 200 mm	
		Stěna	Strop	Stěna	Strop
SC-SH-16/E30, SC-SH-18/E30, SC-SH-20/E30 Výrobce Armacell GmbH	Ø ≤ 28 / s 4	E 120-U/U EI 60-U/U	EI 60-U/U	E 120-U/U EI 60-U/U	EI 90-U/U
PVC-U	Ø ≤ 50 / s 1,8 ÷ 5,6	EI 120-U/C	EI 60-U/C	EI 120-U/C	EI 120-U/U
PE-HD	Ø ≤ 50 / s 2,9 ÷ 4,6				

## 4. Prostupy ocelových potrubí s izolací kombinovanou přepážkou PROMAFOAM®-2C

### Tabulky 5, 6 a 7

Kombinovanou přepážkou PROMASTOP®-FB mohou prostupovat ocelová a měděná potrubí podle tabulky 5 nebo jejich ekvivalent, opatřená izolací podle tabulky 6 a 7.

**Tabulka 5 - klasifikace prostupů neizolovaných ocelových potrubí přepážkou PROMAFOAM®-2C**

Materiál potrubí	Vnější průměr (Ø) / tloušťka stěny (s) (mm)	Minimální tloušťka kabelové ucpávky			
		b ≥ 144 mm		b ≥ 200 mm	
		Stěna	Strop	Stěna	Strop
Měděné potrubí	≤ 28 mm / s 1 ÷ 14,2 mm	E 120-C/U EI 60-C/U	EI 60-C/U	E 120-C/U EI 90-C/U	E 120-C/U EI 90-C/U
Ocelové potrubí	Ø ≤ 35 mm / s 2,6 ÷ 14,2 mm	E 120-C/U EI 90-C/U	EI 60-C/U	E 120-C/U EI 90-C/U	EI 90-C/U

**Tabulka 6 - klasifikace prostupů ocelového potrubí s izolací AF/Armaflex přepážkou PROMAFOAM®-2C**

Vnější průměr potrubí (Ø) / tloušťka stěny (s) (mm)	Tloušťka izolace	Konfigurace izolace	Požární odolnost			
			b ≥ 144 mm		b ≥ 200 mm	
			Stěna	Strop	Stěna	Strop
Ø ≤ 35 / s 1 ÷ 14,2	9 mm	LS nebo CS (L ≥ 500mm)*	E 120-C/U EI 60-C/U	EI 60-C/U	E 120-C/U EI 90-C/U	E 120-C/U EI 90-C/U
Ø 35 ÷ 42 / s 1,5 ÷ 14,2	9 mm					
Ø 42 ÷ 54 / s 2 ÷ 14,2	9 mm					
Ø ≤ 35 / s 1 ÷ 14,2	9 ÷ 35 mm		E 120-C/U EI 60-C/U	EI 60-C/U	EI 120-C/U	EI 120-C/U
Ø 35 ÷ 42 / s 1,5 ÷ 14,2	9 ÷ 36,5 mm					
Ø 42 ÷ 54 / s 2 ÷ 14,2	9 ÷ 38 mm					
Ø 54 ÷ 88,9 / s 2 ÷ 14,2	41,5 mm					

\* vzdálenost od obou licí přepážky

Klasifikace prostupů předizolovaných měděných trubek (WICU® Eco, WICU® Flex, WICU®Frio, WICU®Clim a Tubolit®Split/Tubolit® DuoSplit pro vzduchotechniku, topení a sanitární systémy přepážkou PROMAFOAM®-2C Vám sdělí technické oddělení.

**Tabulka 7 - klasifikace prostupů ocelových potrubí s izolací z minerální vlny\*\* přepážkou PROMAFOAM®-2C**

Vnější průměr potrubí (Ø) / tloušťka stěny (s) (mm)	Tloušťka izolace	Konfigurace izolace	Požární odolnost			
			b ≥ 144 mm		b ≥ 200 mm	
			Stěna	Strop	Stěna	Strop
Ø 28 ÷ 54 / s 1 ÷ 14,2 mm	9 mm	LS nebo CS (L ≥ 500mm)*	E 120-C/U EI 60-C/U	EI 60-C/U	E 120-C/U EI 90-C/U	E 120-C/U EI 90-C/U
Ø 54 ÷ 88,9 / s 2 ÷ 14,2	9 mm					
Ø 35 ÷ 168,3 / s 3,6 ÷ 14,2 mm	9 mm					

\* vzdálenost od obou licí přepážky

\*\* minerální vlna ≥ 90 kg/m<sup>3</sup>; volitelná minerální vlna s obkladem z ocelového plechu (0,4 - 1,0 mm) nebo plastem (0,35 - 1,0 mm)



## 5. Minimální odstupové vzdálenosti

### Tabulka 8

Pro odborné provedení prací je nutné zajistit dostatečný prostor. Z praktických důvodů proto doporučujeme dodržovat minimální vzdálenost 100 mm mezi instalacemi a ostěním otvoru a také mezi jednotlivými instalacemi. Pokud to situace na stavbě neumožní dodržet, jsou přípustné minimální vzdálenosti podle tabulky 8.

### Tabulka 8 - odstupové vzdálenosti

A - horní okraj přepážky;

B - boční nebo dolní okraj přepážky;

C - prostupující objekt

Objekt	A (mm)	B (mm)	C (mm)	
Kabely, kabelové žlaby, vlnovody, chráničky (vč. speed pipe®)	50 (speed pipe® = 0)	0	Kabely/vlnovody/kabelové žlaby/chráničky	0
			Kabelové žlaby (vertikální)	50
			Neizolované ocelové potrubí	60
			Ostatní prostupující objekty	50
Ocelové potrubí izolované minerální vlnou	0	0	Ocelové potrubí izolované minerální vlnou	0
			Neizolované ocelové potrubí	60
			Ostatní prostupující objekty	50
Ocelové potrubí izolované izolací AF/Armaflex	35	35	Ocelové potrubí izolované AF/Armaflex > 9 mm	35
			Ocelové potrubí izolované AF/Armaflex 9 mm	50
			Neizolované ocelové potrubí	60
			Ostatní prostupující objekty	50
Ocelové potrubí neizolované	35	35	Neizolované ocelové potrubí	60
			Ostatní prostupující objekty	60
Předizolované ocelové potrubí	0	0	Předizolované kovové potrubí	0
			Neizolované ocelové potrubí	60
			Ostatní prostupující objekty	50
Plastové potrubí	50	50	Plastové potrubí	50
			Neizolované ocelové potrubí	60
			Ostatní prostupující objekty	50