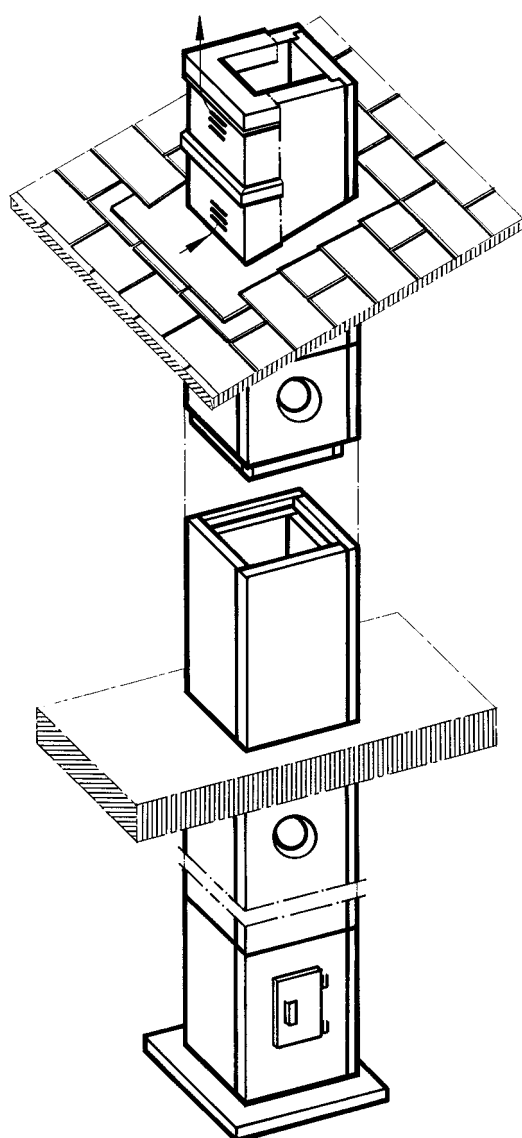


### Vedení pro odvod spalin z materiálu PROMATECT®-L pro odvod spalin z domovních plynových topenišť

Vedení pro odvod spalin z materiálu PROMATECT®-L je určeno pro odvod spalin o teplotách do 300 °C pomocí termického tahu (podtlaku) z topenišť na plynná paliva a má požární odolnost 90 minut.

Na jedno vedení pro odvod spalin se smějí napojit maximálně tři topeniště na plynná paliva. Existuje ale možnost umístit několik takových vedení vedle sebe.



Vedení pro odvod spalin PROMATECT®-L

Vedení pro odvod spalin PROMATECT®-L odpovídá požadavkům norem pro domovní komíny DIN 18 150, DIN 18 160, normy pro požární ochranu DIN 4102, vzorové směrnice o topeništích MFeuVO, stavebních řádů jednotlivých spolkových zemí a technických směrnic pro plynové instalace TRGI pro skupinu tepelného odporu II.

#### Technické údaje

- 1 vedení pro odvod spalin z materiálu PROMATECT®-L
- 2 krycí komínová hlava
- 3 větrací štěrbin
- 4 lemování komína
- 5 lepidlo Promat® K84
- 6 mezipodlažní strop
- 7 přípojka pro topeniště na plynná paliva
- 8 čistící otvor
- 9 patní tvarovka
- 10 nosná masivní deska

Pouze informativně.

#### Důležité pokyny

Části vedení pro odvod spalin vystavené povětrnostním vlivům (1) je nutno chránit. To se provádí například pomocí krycích komínových hlav (2) (zajišťuje stavebník), které se upevňují k vedení pro odvod spalin. Prostor mezi vedením pro odvod spalin a komínovou hlavou musí být odvětráván (3). Řádně provedeným lemováním komína je třeba zajistit oddělení vedení pro odvod spalin od střešního pláště.

#### Tvarovky

Tvarovky PROMATECT®-L (1) jsou hotové prefabrikáty, které se dodávají v různých průřezích a konstrukčních výškách. Pro spojování tvarovek se používá lepidlo Promat® K84 (5), které se nanáší na celou spáru (max. šířka spáry 4 mm).

Všechny tvarovky lze dodat i s hrdlem (7) pro připojení trubek pro odvod spalin.

Patní tvarovka (9) s čistícím otvorem (8), který byl osazen ve výrobním závodě, se spolu s dodanou patní a středící deskou usadí na nosnou podlahu (10) do maltového lože.

#### Další informace

Ve spojení s tímto vedením pro odvod spalin je zkoušen a autorizovanou osobou schválen pro všeobecné použití univerzální komín s nerezovou vložkou. Tento tříplášťový domovní komín je vhodný pro připojení normovaných topenišť jako kachlových kamen, plynových hořáků nebo krbů. Vnější plášť komína je složen z tvarovek vedení pro odvod spalin PROMATECT®-L.

Jako skupinová šachta s vedle sebe umístěnými šachtami je dále schválen „komín pro přívod vzduchu a odvod spalin“ pro plynová topeniště.

Podrobnosti sdělí na vyžádání naše technické oddělení.