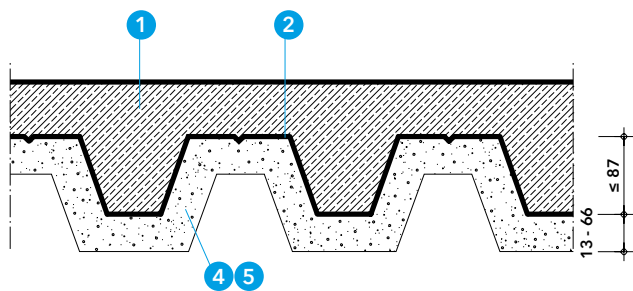
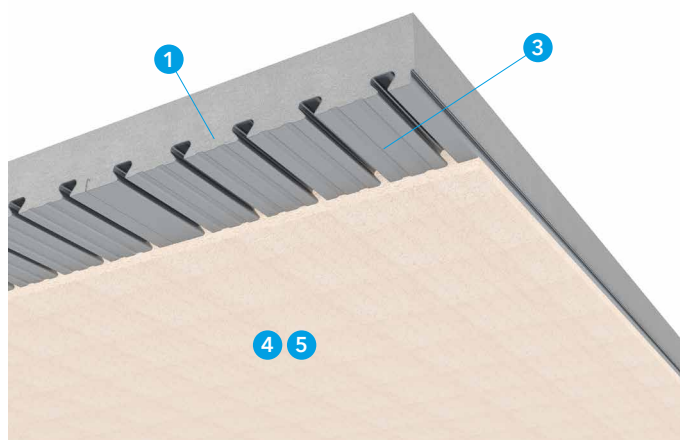
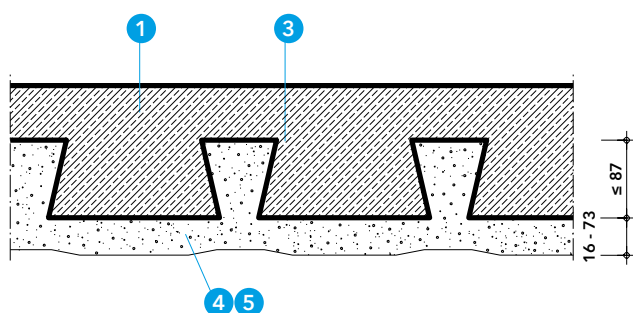


### Technické údaje

- 1 beton, železobeton
- 2 trapézový plech, tl.  $\geq 0,75$  mm
- 3 samosvorný plech, tl.  $\geq 0,75$  mm



Detail A - trapézový plech



Detail B - samosvorný plech

### Urychlovač tuhnutí

Na povrchu zatuhne PROMASPRAY® P300 přibližně za 3 - 6 hodin v závislosti na teplotě a vlhkosti. Tuhnutí lze urychlit pomocí Cafco® Acceleratoru. Cafco® Accelerator je sádrový urychlovač tuhnutí, který se přidává do směsi stříkaných protipožárních omítek PROMASPRAY® P300 v poměru 1:100 (1 %) za účelem zkrácení doby tuhnutí.

### Výsledný povrch

Výsledkem aplikace nástříkem PROMASPRAY® P300 je výrazně strukturovaná konečná úprava. Je-li požadována hladší konečná úprava, lze poslední vrstvu PROMASPRAY® P300 buď lehce uhladit plochým hladítkem, nebo je možné při nástříku zvýšit tlak, čímž se vylepší vzhled, ale za cenu vyšší hustoty.

### Opravy nástříku

Za běžných podmínek nedochází k praskání a odštipování jednotlivých vrstev nástříku. V případě, že byl nástřík poškozen anebo odstraněn, může být doplněn aplikováním stěrky, a to buď postříkem anebo ručním stěrkováním čerstvě smíchané směsi do postižených oblastí. Maximální plocha, která může být opravená ručním hlazením je 0,3 m<sup>2</sup>. V případě, že tloušťka „náplasti“ je větší než 13 mm, bude nutné provést několik vrstev.

### Ekvivalentní tloušťka betonu

Typ plechu	Tloušťka omítkoviny PROMASPRAY® P300	Tloušťka			Maximální aplikovatelná požární odolnost
		Efektivní tloušťky	Ekvivalentní efektivní tloušťky	Ekvivalentní tloušťky betonu	
		$h_{eff}$	$h_e$	$h_{eq}$	
Trapézový	13 mm	73 mm	106 mm	33 mm	REI 240
	66 mm	83 mm	220 mm	137 mm	REI 240
Samosvorný	16 mm	80 mm	162 mm	82 mm	REI 360
	73 mm	90 mm	214 mm	124 mm	REI 360

### Klasifikace požární odolnosti spřažené ocelobetonové konstrukce v závislosti na tl. protipožárního nástříku PROMASPRAY® P300

Ocelový profilovaný plech	Minimální tloušťka omítkoviny PROMASPRAY® P300					
	REI 30	REI 60	REI 90	REI 120	REI 180	REI 240
COFRAPLUS 60 	13 mm	16 mm	21 mm	26 mm	36 mm	46 mm
COFRAPLUS 40 						