

#### Technické údaje

- 1 PROMASTOP®-FP - těsnicí zátka, rozměry podle tabulky 2
- 2 PROMASEAL®-AG - požárně ochranný tmel
- 3 požárně dělicí konstrukce
- 4 kabely a kabelové svazky
- 5 kabelové žlaby a lávky
- 6 přířezy z požárně ochranných desek (PROMATECT® nebo PROMAXON®, typ A), min. š. 50 mm
- 7 identifikační štítek

Úřední doklad: ETA-22/0027.

#### Hodnota požární odolnosti dle ČSN EN 13501-2

Požární odolnosti prostupů jsou uvedeny v tabulkách pro jednotlivé typy instalací.

#### Výhody na první pohled

- rychlá, jednoduchá a bezprašná montáž a demontáž
- přepážka neobsahuje vlákna
- jednoduché a přesné tvarování

## 1. Montážní postup

- zvolit průměr těsnicí zátky podle průměru otvoru podle tabulky 4
- těsnicí zátka se instaluje ve stěnách i stropích vždy z obou stran
- na zadní strany těsnicích zátek se obkreslí obrysy průchozích instalací
- výřez pro instalaci v těsnicích zátkách provést nožem s vlnitým ostřím, výřez musí být menší než rozměr instalace, např. u kabelového svazku nebo průchodek o průměru 100 mm bude vyřiznutý průměr 90 až 96 mm
- lehce stlačenou zátku nebo část zátky zasunout do otvoru až po vyboulenou část zátky, která může přesahovat líc konstrukce
- mezery a spáry (mezi kabely a instalacemi) je nutné z jedné strany utěsnit tmelem PROMASEAL®-AG proti proniku studeného kouře
- připevnit identifikační štítek požární ucpávky

## 2. Oblast použití

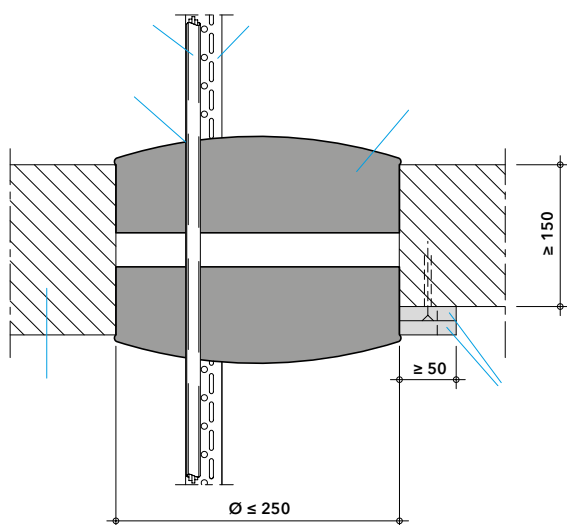
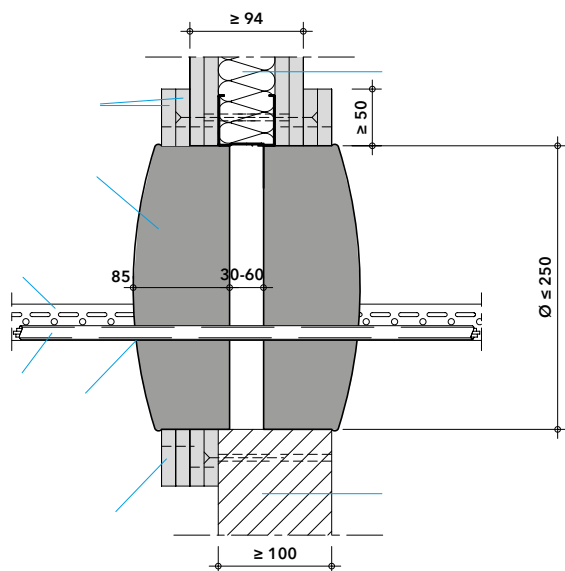
#### Detaily A a B

Kombinovaná ucpávka z těsnicích zátek PROMASTOP®-FP může být osazena v následujících požárně dělicích konstrukcích:

**Lehká příčka** s tloušťkou  $\geq 94$  mm, tvořenou nosnou konstrukcí, z dřevěných nebo kovových profilů, z obou stran obložených nejméně dvěma vrstvami požárně ochranných desek o tloušťce  $\geq 12,5$  mm (klasifikace třídy reakce na oheň A2-s1, d0 nebo A1 podle ČSN EN 13501-1). U příček s dřevěnou nosnou konstrukcí musí být dodržena minimální vzdálenost 100 mm dřevěného sloupku od požární přepážky a mezera mezi nimi musí být vyplněna materiálem třídy reakce na oheň A1 nebo A2 podle ČSN EN 13501-1.

**Masivní stěna** tloušťky  $\geq 100$  mm a objemovou hmotností  $\geq 450$  kg/m<sup>3</sup>, platí pro stěny z betonu, pórobetonu nebo zdiva.

#### Masivní strop



**Tabulka 1 - požární odolnosti slepých ucpávek PROMASTOP®-FP a rozsah zkoušených průměrů**

Požárně dělicí konstrukce	Slepá ucpávka PROMASTOP®-FP	
	Typ těsnicí zátky	Požární odolnost
Lehká příčka nebo masivní stěna ≥ 100 mm	PROMASTOP®-FP 65 až FP 250	EI 120
Masivní strop ≥ 150 mm		EI 120

**Tabulka 2 - rozměry těsnicích zátek PROMASTOP®-FP**

Typ těsnicí zátky	Průměr dolní (mm)	Průměr horní (mm)	Výška
PROMASTOP®-FP 65	67	74	85
PROMASTOP®-FP 78	80	85	
PROMASTOP®-FP 104	109	115	
PROMASTOP®-FP 118	122	129	
PROMASTOP®-FP 128	134	140	
PROMASTOP®-FP 160	168		

V tabulce 4 jsou uvedeny přípustné průměry otvorů pro jednotlivé průměry těsnicích zátek.

V případě, že je tloušťka konstrukce menší než požadovaná tloušťka přepážky 170 nebo 200 mm je nutno navýšit tloušťku konstrukce pomocí rámu z požárně ochranných desek (např. PROMATECT® nebo PROMAXON®) s minimální objemovou hmotností 450 kg/m<sup>3</sup> o š. ≥ 50 mm. V případě lehkých příček je rám připevněn po obvodě k nosným ocelovým profilům příčky pomocí šroubů. V případě masivní stěny nebo masivního stropu je rám připevněn ke konstrukci pomocí ocelových samořezných šroubů nebo kovových rozpěrných hmoždinek se šroubem. U lehké příčky je nutno provést rám symetricky k ose příčky, u masivní stěny možno symetricky i asymetricky a u masivního stropu je možno rám ukotvit jak na horní, tak na dolní straně.

Výsledky zkoušek s konfigurací uspořádání konců plastového potrubí U/U pokrývají také U/C, C/U a C/C. Výsledky zkoušek s konfigurací uspořádání konců ocelového potrubí U/U pokrývají také C/U, U/C a C/C.

Přepážkou mohou prostupovat kabely, kabelové svazky, kabelové žlaby a lávky podle konkrétních specifikací uvedených dále. Kabelové žlaby s víkem nesmí procházet skrz kombinovanou ucpávku. Celková plocha průřezu instalací včetně izolací nesmí překročit 60 % plochy otvoru.

