

Technické údaje

- 1 PROMASTOP®-M – požárně ochranná malta
- 2 PROMASTOP®-FC – požárně ochranná manžeta
- 3 PROMASEAL®-AG – požárně ochranný tmel
- 4 PROMASTOP®-W – požárně ochranný pás
- 5 požárně dělicí konstrukce
- 6 plastové potrubí
- 7 kovová nebo kompozitní potrubí
- 8 nehořlavá izolace potrubí
- 9 hořlavá izolace potrubí
- 10 kabel, kabelový svazek, kabelová chránička
- 11 kabelový žlab nebo lávka
- 12 ocelové trny nebo šrouby jako výztuž
- 13 identifikační štítek

Úřední doklad: ETA-17/0862, IBS CR 316101904-A-en.

Hodnota požární odolnosti

Požární odolnost slepých přepážek bez instalací jsou uvedeny v tabulce 1.

Požární odolnost prostupů jednotlivých instalací jsou uvedeny dále. Požární odolnost konkrétní kombinované přepážky je vždy odvozena podle nejnižší požární odolnosti.

Výhody na první pohled

- Možnost použití v exteriéru.
- Malta je vhodná pro strojní zpracování.

1. Montážní postup

- ostění otvoru očistit a navlhčit.
- u masivních stropů po obvodě otvoru připevnit do ostění otvoru ocelové šrouby nebo trny pro vyztužení maltové přepážky (detail D).
- kolem prostupujících kabelů a kabelových svazků vytvořit prsteneč z tmele PROMASEAL®-AG, v tloušťce 5 mm a hloubce 20 mm (pouze u specifikovaných přepážek dle tabulky 3 a 4).
- připevnit ztracené bednění nebo rám z desek PROMATECT®-H.
- zbývající otvor vyplnit maltou PROMASTOP®-M v požadované tloušťce a povrch uhladit.
- přepážku označit identifikačním štítkem.

2. Oblast použití

Detaily A a B

Požárně ochranná malta PROMASTOP®-M může být použita pro zhotovení požárních přepážek prostupů instalací v masivních stěnách a stropěch, jakož i v lehkých příčkách. Je možná kombinace s požárně ochranným tmelem PROMASEAL®-AG, požárně ochranným pásem PROMASTOP®-W a požárně ochrannými manžetami PROMASTOP®-FC.

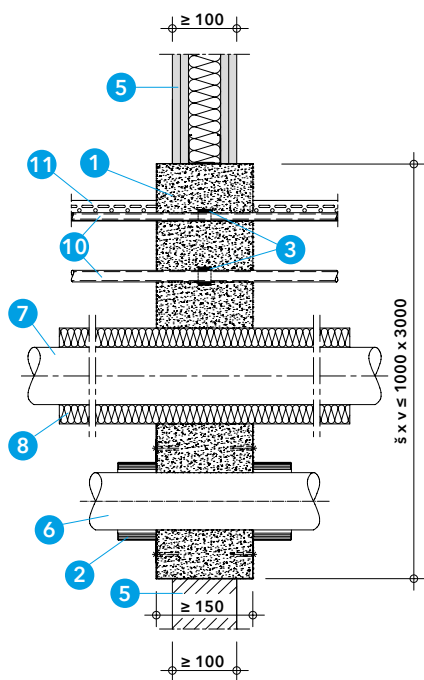
Maximální povolené rozměry kombinovaných maltových přepážek PROMASTOP®-M jsou odvozeny od zkoušených rozměrů slepých přepážek bez instalací podle tabulky 1.

Prostupujícími instalacemi mohou být kabely, kabelové chráničky, kabelové svazky, kabelové žlaby nebo lávky, plastová, ocelová a měděná potrubí dle konkrétní specifikace uvedených dále.

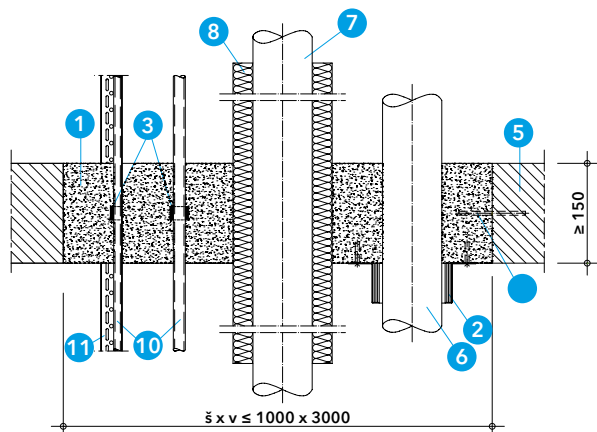
Výsledky zkoušek s konfigurací uspořádání konců potrubí U/U pokrývají také U/C, C/U a C/C. Výsledky zkoušek s konfigurací uspořádání konců potrubí U/C pokrývají také C/U a C/C.

Masivní strop

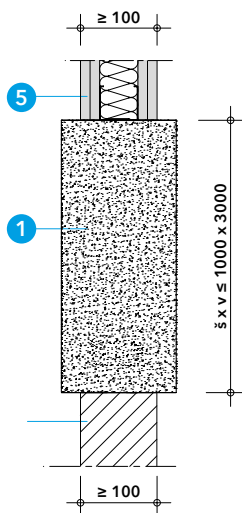
Masivní strop musí mít tloušťku ≥ 150 mm a objemovou hmotnost ≥ 650 kg/m³.



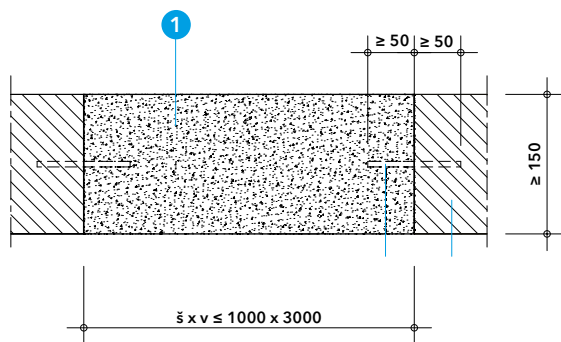
13 Detail A - kombinovaná maltová přepážka PROMASTOP®-M ve stěnách



Detail B - kombinovaná maltová přepážka PROMASTOP®-M v masivním stropě



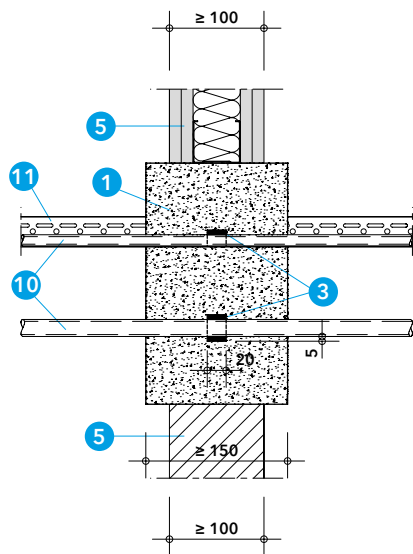
Detail C - slepá maltová přepážka PROMASTOP®-M v masivní stěně nebo lehké příčce



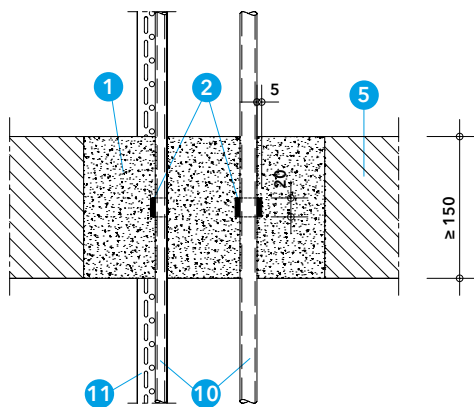
Detail D - slepá maltová přepážka PROMASTOP®-M v masivním stropě

Tabulka 1 - maximální rozměry a požární odolnost slepých přepážek

Požárně dělící konstrukce	PROMASTOP®-M
Masivní strop ≥ 150 mm	$\leq 1000 \times 3000$ mm
Lehká příčka nebo masivní stěna ≥ 100 mm	$\leq 1000 \times 3000$ mm
Požární odolnost slepých přepážek bez instalací	EI 120



Detail E - prostupy kabelů a kabelových tras stěnou



Detail F - prostupy kabelů a kabelových tras stropem

Tabulky 3 a 4

Požární odolnost maltové přepážky PROMASTOP®-M závisí na jejím provedení, typu elektroinstalace a typu požárně dělící konstrukce podle tabulek 3 a 4.

13 Tabulka 3 - požární odolnosti maltové přepážky PROMASTOP®-M podle provedení a typu instalace ve stěnách

Požadavek	1	2	3	4	5
Minerální vlna					
Objemová hmotnost					
Tloušťka					
Konfigurace					
Délka					

pouze nad přepážkou v délce ≥ 150 mm.

Tabulka 2

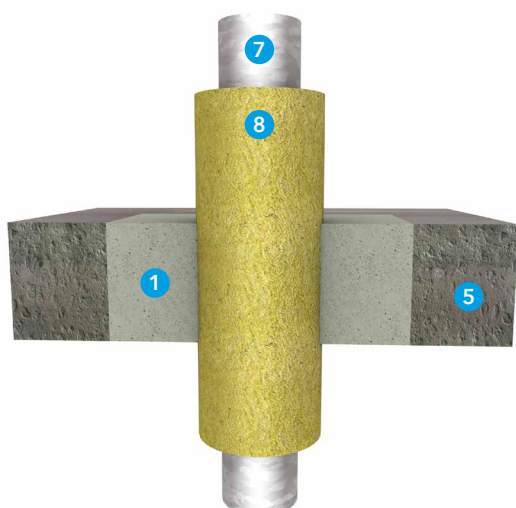
Požadavky na vlastnosti dodatečné izolace kabelů z minerální vlny jsou uvedeny v tabulce 2.

Tabulka 2 - požadavky na dodatečnou izolaci kabelů

Charakteristika	Specifikace
Minerální vlna	A2 _L -s1, d0 nebo A2-s1 d0 nebo vyšší
Objemová hmotnost	≥ 35 kg/m ³
Tloušťka	≥ 20 mm
Konfigurace	L1 (lokální přerušená)
Délka	2 x 150 mm nebo ≥ 150 mm

Kabely, kabelové svazky, kabelové žlaby nebo lávky musí být zavěšeny nebo podepřeny ve vzdálenosti ≤ 320 mm od obou líců stěny a ≤ 275 mm od horního líce stropní konstrukce.

Tabulka 4 - požární odolnosti maltové přepážky PROMASTOP®-M podle provedení a typu instalace ve stropě

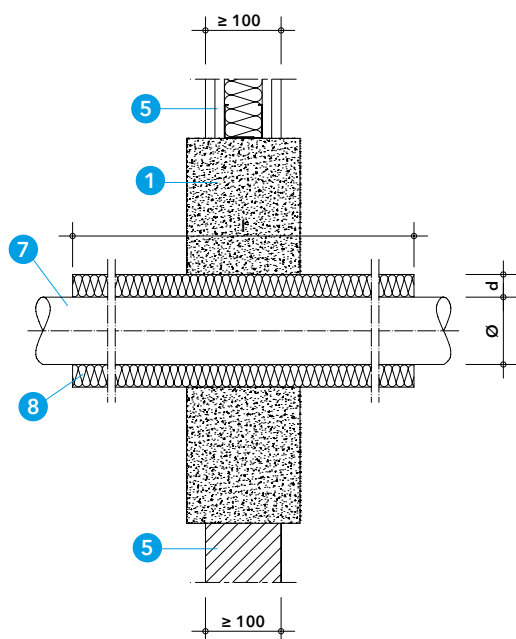


Detaily G a H

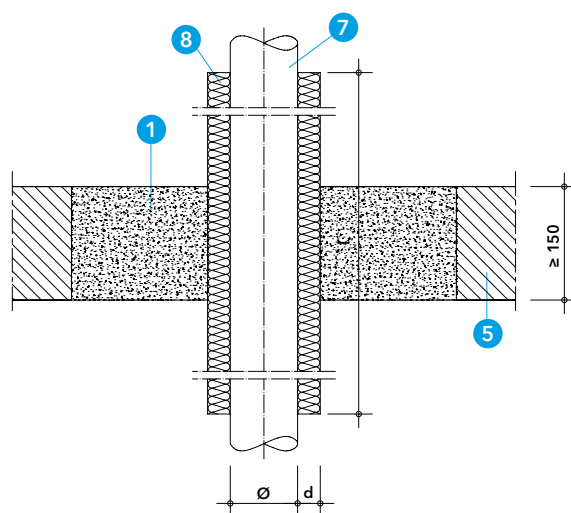
Maltová přepážka PROMASTOP®-M s tloušťkou ≥ 150 mm mohou prostupovat ocelová a měděná potrubí nebo jejich ekvivalent, opatřená v místě prostupu nehořlavou izolací z minerální vlny. Požadované vlastnosti, objemová hmotnost, tloušťka a konfigurace izolace jsou specifikovány dále pro konkrétní typ a průměr potrubí.

Izolace potrubí se provádí v konfiguraci LS (lokální nepřerušená), LI (lokální přerušená) nebo CS (průběžná nepřerušená) podle EN 1366-3. Lokální izolace v požadované délce musí být umístěna symetricky vzhledem k poloze maltové přepážky. Izolace musí být upevněna ocelovým drátem tloušťky $\geq 0,6$ mm. Úhel mezi potrubím a požárně dělicí konstrukcí může být v rozmezí 90° až 45° .

Potrubí musí být zavěšeno nebo podepřeno ve vzdálenosti ≤ 400 mm od obou líců stěny a ≤ 320 mm od horního líce stropní konstrukce.



Detail G - Prostup kovového potrubí přepážkou PROMASTOP®-M v masivní stěně nebo lehké příčce



Detail H - prostup kovového potrubí přepážkou PROMASTOP®-M v masivním stropě

5.1 Ocelové potrubí

Výsledky zkoušek a klasifikace podle tabulky 5 platí také pro kovové potrubí s nižší tepelnou vodivostí $\lambda \leq 58 \text{ W/m.K}$ a teplotou tání $\geq 1100 \text{ °C}$ (např. nerezová ocel, litina, slitina niklu (NiCr, NiMo, NiCu)).

Ocelové potrubí musí být v místě prostupu opatřené izolací z minerální vlny podle specifikace v tabulce 6 a diagramu 1.

Tabulka 5 - klasifikace prostupů ocelového potrubí

Ocelové potrubí s nehořlavou izolací	Přepážka PROMASTOP®-M, tloušťka $\geq 150 \text{ mm}$	
	Stěna	Strop
Vnější průměr potrubí \varnothing (mm)	17 – 220	17 – 220
Tloušťka stěny potrubí s (mm)	2,0 – 14,2	2,0 – 14,2
Požární odolnost	EI 120-U/C	EI 120-U/C

Tabulka 6 - požadavky na izolaci ocelového potrubí

Charakteristika	Specifikace
Minerální vlna	Bod tání $\geq 1000 \text{ °C}$, třída reakce na oheň minimálně A2 _L -s1, d0 nebo A2-s1, d0 podle ČSN EN 13501-1
Objemová hmotnost	≥ 40 až 150 kg/m^3
Tloušťka (d)	≥ 30 až 100 mm
Konfigurace	LS, LI, CS
Délka (l)	dle diagramu 1

Poznámka: K potrubí musí být izolace fixována ocelovým drátem tloušťky $\geq 0,6 \text{ mm}$.

Diagram 1

V zobrazeném diagramu jsou zobrazeny příslušné celkové délky izolace v závislosti na průměru potrubí a tloušťce stěny potrubí.

Diagram 1 - minimální délka izolace pro ocelové potrubí

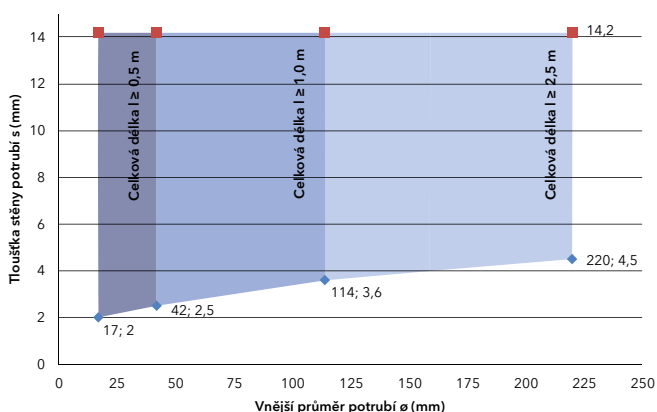
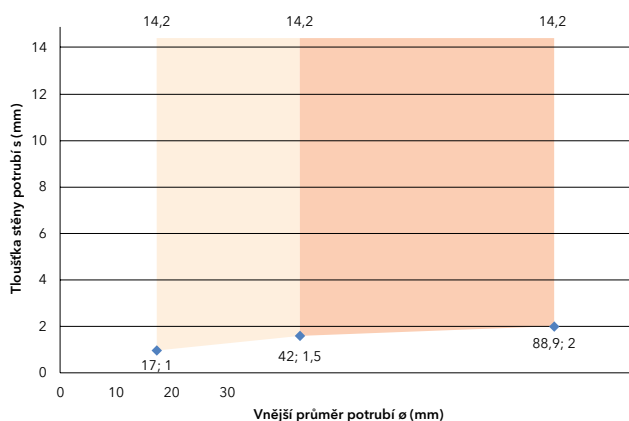


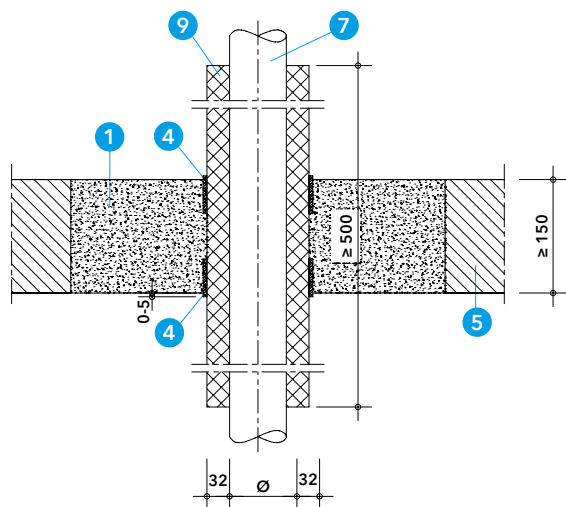
Diagram 2

V zobrazeném diagramu jsou zobrazeny příslušné celkové délky izolace v závislosti na průměru potrubí a tloušťce stěny potrubí.

Diagram 2 - Minimální délka izolace pro měděné potrubí



7. Prostupy kompozitních potrubí (vícevrstvá plastová potrubí s hliníkovým jádrem) s hořlavou izolací s požárně ochranným pásem PROMASTOP®-W



Detail I - Prostup kompozitního potrubí přepážkou PROMASTOP®-M v masivním stropě

Detail I

Maltovou přepážkou PROMASTOP®-M s tloušťkou ≥ 150 mm ve stropě mohou prostupovat kompozitní nebo-li vícevrstvá plastová potrubí s hliníkovým jádrem Geberit Mepla, opatřená v místě prostupu hořlavou izolací na bázi syntetického kaučuku s třídou reakce na oheň minimálně B-s3, d0 podle ČSN EN 13501-1 a požárně ochranným pásem PROMASTOP®-W podle tabulky 12.

Izolace potrubí se provádí v konfiguraci LS (lokální nepřerušená) nebo CS (průběžná nepřerušená) podle EN 1366-3. Tloušťka izolace je 32 mm. Délka lokální izolace je ≥ 500 mm a musí být umístěna symetricky vzhledem k poloze maltové přepážky. Tloušťka maltové přepážky je ≥ 150 mm. Úhel mezi potrubím a požárně dělicí konstrukcí může být v rozmezí 90° až 45° .

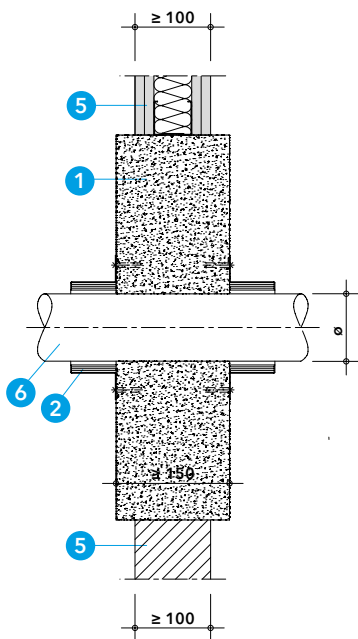
Požárně ochranný pás PROMASTOP®-W musí být instalován při dolním i vrchním líci maltové přepážky a to v jedné vrstvě.

Potrubí musí být zavěšeno nebo podepřeno ve vzdálenosti ≤ 400 mm od obou líců stěny a ≤ 320 mm od horního líce stropní konstrukce.

Tabulka 12 - klasifikace prostupů kompozitního potrubí ve stropě

Typ potrubí	Počet vrstev pásu PROMASTOP®-W	Požární odolnost
		Strop
Geberit Mepla $\varnothing 16 - 75$ mm	1 (dole i nahoře)	EI 120-U/C

8. Prostupy plastových potrubí s požárně ochrannými manžetami PROMASTOP®-FC



Detail J – prostup plastového potrubí přepážkou PROMASTOP®-M v masivní stěně

Maltovou přepážkou PROMASTOP®-M mohou prostupovat plastová potrubí při osazení požárně ochranných manžet PROMASTOP®-FC. Klasifikovány jsou požárně ochranné manžety PROMASTOP®-FC3, FC6 a FC15 podle tabulky 13.

Klasifikace podle tabulek 13 obsahuje odzkoušené uspořádání konců potrubí (U/U nebo U/C), čemuž by mělo odpovídat i zamýšlené použití na stavbách. Pro dešťové a odpadní větrané potrubí by mělo být použito řešení s uspořádáním konců potrubí U/U v praxi, tzn. například, podle klasifikace by mělo odpovídat

Detaily J a K

Při prostupu stěnou je nutné osadit manžetu PROMASTOP®-FC z obou stran, při prostupu stropem stačí manžetu osadit ze spodní strany. Tloušťka maltové přepážky PROMASTOP®-M musí být ≥ 150 mm.

Manžety PROMASTOP®-FC mohou být připevněny do maltové přepážky pomocí samořezných ocelových šroubů (součástí balení). Připevnění se provádí v místě přichytek a stačí využít jen 60 % z nich, nikdy však nesmí být dvě přichytky vedle sebe nezajištěné.

Zvuková nebo tepelná izolace potrubí

Všechny typy potrubí podle klasifikace v tabulce 13 mohou být v prostupu opatřeny protihlukovou pěnovou PE izolací třídy reakce na oheň E podle ČSN EN 13501-1 a maximální tloušťky 5 mm.

Ostatní varianty řešení s hořlavou izolací jsou uvedeny v tabulce 13.

Potrubí musí být zavěšeno nebo podepřeno ve vzdálenosti ≤ 400 mm od obou líců stěny a ≤ 320 mm od horního líce stropní konstrukce.

Tabulka 13

Tabulka 13 uvádí dosažení požární odolnosti prostupů plastových potrubí s požárně ochrannými manžetami PROMASTOP®-FC maltovou přepážkou PROMASTOP®-M podle typu požárně dělicí konstrukce, typu a rozměrů potrubí a způsobu osazení manžet.

Tabulka 13 - klasifikace prostupů plastových potrubí s manžetou PROMASTOP®-FC v maltové přepážce PROMASTOP®-M

Požárně dělicí konstrukce	Tloušťka konstrukce	Vnější průměr potrubí (Ø)/tloušťka stěny potrubí (s) od – do (mm) + typ izolace / tloušťka (d) (mm)	Typ manžety	Způsob osazení manžety	Požární odolnost
PE-HD, ABS, SAN a PVC potrubí při prostupu v úhlu 90°					
Stěna	≥ 150 mm	Ø 32 / s 1,8 - Ø 125 / s 7,4 Ø 50 / s 1,8 - Ø 200 / s 11,4	FC3 FC6	Přisazena nebo zapuštěna z obou stran přepážky	Ei 120-U/U
Strop	≥ 150 mm	Ø 32 / s 1,8 - Ø 125 / s 7,4 Ø 50 / s 1,8 - Ø 200 / s 11,4	FC3 FC6	Přisazena nebo zapuštěna zespoda přepážky	Ei 120-U/U
Stěna	≥ 150 mm	Ø 50 / s 1,8 - Ø 160 / s 6,2	FC6	Přisazena z obou stran k líci přepážky	Ei 240-U/U
Strop	≥ 150 mm	Ø 32 - Ø 180 / s 10,7 + izolace B-s3, d0 / d 6 – 32	FC6	Přisazena zespoda k líci přepážky	Ei 60-U/U
Stěna	≥ 100 mm	Ø 32 / 2,0 - Ø 200 / s 10,4 + izolace B-s3, d0 / d 6 – 19	FC6	Přisazena z obou stran k líci přepážky	Ei 90-U/U
Stěna	≥ 100 mm	Ø 32 / 2,0 - Ø 180 / s 10,4 + izolace B-s3, d0 / d 6 – 32	FC6	Přisazena z obou stran k líci přepážky	Ei 120-U/U
Strop	≥ 150 mm	Ø 32 - Ø 110 + izolace B-s3, d0 / d 6	FC6	Přisazena zespoda k líci přepážky	Ei 120-U/U
Stěna	≥ 100 mm	Ø 160 / s 4,0 + izolace E / d 4	FC3	Přisazena z obou stran k líci přepážky	Ei 120-U/U
Strop	≥ 150 mm	Ø 160 / s 4,0			

Požárně dělicí konstrukce	Tloušťka konstrukce	Vnější průměr potrubí (Ø)/tloušťka stěny potrubí (s) od – do (mm) + typ izolace / tloušťka (d) (mm)	Typ manžety	Způsob osazení manžety	Požární odolnost
Pipelife Master 3 potrubí při prostupu v úhlu 90°					
Stěna	≥ 150 mm	Ø 32 / s 1,8 - Ø 125 / s 3,5 Ø 50 / s 1,8 - Ø 160 / s 4,4	FC3 FC6	Přisazena nebo zapuštěna z obou stran přepážky	EI 120-U/U
Strop	≥ 150 mm	Ø 32 / s 1,8 - Ø 125 / s 3,5 Ø 50 / s 1,8 - Ø 160 / s 4,4	FC3 FC6	Přisazena nebo zapuštěna zespoda přepážky	EI 120-U/U
Geberit Silent dB20 potrubí při prostupu v úhlu 90°					
Stěna	≥ 150 mm	Ø 56 / s 3,2 - Ø 110 / s 6,0 Ø 56 / s 3,2 - Ø 160 / s 7,0	FC3 FC6	Přisazena nebo zapuštěná z obou stran přepážky	EI 120-U/U
Strop	≥ 150 mm	Ø 56 / s 3,2 - Ø 110 / s 6,0 Ø 56 / s 3,2 - Ø 160 / s 7,0	FC3 FC6	Přisazena nebo zapuštěná zespoda přepážky	EI 120-U/U
Stěna	≥ 100 mm	Ø 56 / s 3,2 - Ø 160 / s 6,0 + izolace B-s3, d0 / d 6	FC6	Přisazena z obou stran k líci přepážky	EI 120-U/U
Strop	≥ 150 mm	Ø 56 / s 3,2 - Ø 160 / s 6,0 + izolace B-s3, d0 / d 6	FC6	Přisazena zespoda k líci přepážky	EI 120-U/U
Geberit Silent PP potrubí při prostupu v úhlu 90°					
Stěna	≥ 150 mm	Ø 32 / s 2,0 - Ø 125 / s 4,2 Ø 32 / s 2,0 - Ø 160 / s 5,2	FC3 FC6	Přisazena nebo zapuštěná z obou stran přepážky	EI 120-U/U
Strop	≥ 150 mm	Ø 32 / s 2,0 - Ø 125 / s 4,2 Ø 32 / s 2,0 - Ø 160 / s 5,2	FC3 FC6	Přisazena nebo zapuštěná zespoda přepážky	EI 120-U/U
Stěna	≥ 100 mm	Ø 32 - Ø 160 + izolace B-s3, d0 / d 6 - 32	FC6	Přisazena z obou stran k líci přepážky	EI 120-U/U
Strop	≥ 150 mm	Ø 32 - Ø 160 + izolace B-s3, d0 / d 6 - 32	FC6	Přisazena zespoda k líci přepážky	EI 60-U/U
Strop	≥ 150 mm	Ø 32 - Ø 160 + izolace B-s3, d0 / d 6	FC6	Přisazena zespoda k líci přepážky	

