

#### Technické údaje

- 1 PROMASTOP®-FC – požárně ochranná manžeta (FC3 – výška 30 mm, FC6 – výška 60 mm, FC15 – výška 150 mm)
- 2 PROMASEAL®-A – požárně ochranný tmel
- 3 PROMASTOP®-M – požárně ochranná malta, popř. cementová malta s pevností v tlaku  $\geq 10$  MPa
- 4 tmel Promat® nebo tmel Promat® Ready Mix PRO, popř. sádra
- 5 PROMATECT®-100 – požárně ochranná deska
- 6 požárně dělicí konstrukce
- 7 výplň z minerální vlny, objemová hmotnost  $\geq 40$  kg/m<sup>3</sup>
- 8 vhodný upevňovací materiál
- 9 plastové potrubí
- 10 hořlavá izolace potrubí
- 11 identifikační štítek

Úřední doklad: ETA-14/0089, IBS CR 13061206-A-Rev1.

**Detail A** - vstup plastového potrubí s přisazenou manžetou PROMASTOP®-FC v masivním stropě

#### Hodnota požární odolnosti dle ČSN EN 13501-2

Požární odolnosti vstupů jednotlivých instalací jsou uvedeny dále.

#### Výhody na první pohled

- rychlá a jednoduchá montáž ve stěnách i stropích
- osazení manžet bez vzájemného odstupu
- nejúčinnější systém pro větrané kanalizační plastové potrubí až do průměru 400 mm (klasifikace U/U)
- aplikace v různých konstrukcích včetně šachtových příček a zavěšených podhledů
- kategorie použití X podle ETAG 026-2.

## 1. Montážní postup

- v případě potřeby připevnit v místě prostupu potrubí akustickou izolaci pomocí lepicí pásky
- u přisazené montáže nejprve dotěsnit prstencovou mezeru kolem potrubí vhodným materiálem podle typu požárně dělicí konstrukce a šířky prstencové mezery dle specifikace v tomto katalogovém listu, např. u masivních konstrukcí a lehké příčky při šířce prstencové mezery  $\leq 30$  mm: mezeru vyplnit pomocí minerální vlny (třída reakce na oheň A1, bod tání  $\geq 1000$  °C) a z obou stran uzavřít tmelem PROMASEAL®-A do hloubky  $\geq 5$  mm

**Detail C** - vstup plastového potrubí s manžetou PROMASTOP®-FC v šachtové příčce

## Detaily A, B a C

Požárně ochranné manžety PROMASTOP®-FC3, FC6 a FC15 lze podle tohoto katalogového listu použít pro požární těsnění prostupů plastových potrubí v kruhových otvorech ve standardních normových a odvozených požárně dělicích konstrukcích, jako jsou masivní stěny, masivní stropy a lehké příčky, ale i v dalších schválených nestandardních konstrukcích, jako jsou šachtové příčky, stěny ze sendvičových ocelových panelů, zavěšené podhledy, dřevěné stěny a stropy z vrstvených křížem lepených desek.

Maximální průměr kruhového otvoru, resp. maximální šířka prstencové mezery mezi potrubím (izolací potrubí) a ostěním stavební konstrukce, by měla odpovídat danému řešení pro jednotlivé požárně dělicí konstrukce. Prstencovou mezery je nutné dotěsnit dle schváleného řešení. U větších otvorů, kde nelze dodržet maximální šířku prstencové mezery, případně u čtvercových otvorů, je nutné použít jiné řešení, například měkkou deskovou přepážku PROMASTOP®-CC podle katalogového listu 704 nebo PROMASTOP®-I podle katalogového listu 701, případně maltovou přepážku PROMASTOP®-M podle katalogového listu 714.

Ve stěnách se manžety osazují z obou stran (s výjimkou šachtové příčky - typ řešení č. 1 a 3), ve stropích se připevňují pouze ze spodní strany. V případě standardní přisazené montáže je možné osadit více manžet vedle sebe bez vzájemného odstupu.

Manžety PROMASTOP®-FC jsou vhodné pro všechna běžná i speciální plastová potrubí podle specifikace v tabulkách pro jednotlivé typy požárně dělicích konstrukcí. Všechny typy potrubí mohou být v místě prostupu opatřeny akustickou pěnovou PE izolací tloušťky  $\leq 5$  mm a třídy reakce na oheň E podle ČSN EN 13501-1. V některých specifikovaných případech v tabulkách mohou být potrubí opatřena hořlavou izolací třídy reakce na oheň B-s3, d0, podle ČSN EN 13501-1, např. na bázi syntetického kaučuku, s tloušťkou 6 až 32 mm. Konfigurace těchto izolací může být libovolná, tzn. LS, LI, CS nebo CI.

Pro šikmý prostup potrubí nebo potrubí s hrdlem je nutné vždy použít manžetu PROMASTOP®-FC6.

Výsledky zkoušek s konfigurací uspořádání konců potrubí U/U pokrývají také U/C, C/U a C/C. Výsledky zkoušek s konfigurací uspořádání konců potrubí U/C pokrývají také C/U a C/C.

Potrubí musí být zavěšeno nebo podepřeno na obou stranách stěny, resp. nad stropní konstrukcí, ve vzdálenosti  $\leq 250$  mm od obou líců stěny, resp. od horního líce stropní konstrukce.

Požárně dělicí konstrukce musí být klasifikovány podle ČSN EN 13501-2 pro požadovanou požární odolnost a musí odpovídat následující specifikaci.

## Lehká příčka

Lehká příčka musí mít tloušťku  $\geq 100$  mm a musí být tvořena nosnou konstrukcí, z dřevěných nebo kovových profilů, z obou stran obloženou nejméně dvěma vrstvami požárně ochranných desek o tloušťce  $\geq 12,5$  mm. U příček s dřevěnou nosnou konstrukcí musí být dodržena minimální vzdálenost 100 mm dřevěného prvku od požární přepážky a mezera mezi nimi musí být vyplněna materiálem třídy reakce na oheň A1 nebo A2 podle ČSN EN 13501-1.

## Masivní stěna

Masivní stěna musí mít tloušťku  $\geq 100$  mm a objemovou hmotnost  $\geq 450$  kg/m<sup>3</sup>. Výsledky zkoušek dosažené u standardní normové masivní konstrukce jsou platné i pro stěny z betonu nebo zdiva se stejnou nebo větší tloušťkou a objemovou hmotností. Výsledky zkoušek pro lehké příčky jsou platné i pro masivní stěny s větší tloušťkou a objemovou hmotností než u zkoušené konstrukce. U zapuštěných manžet musí být tloušťka stěny  $\geq 150$  mm.

## Masivní strop

Masivní strop musí mít tloušťku  $\geq 150$  mm a objemovou hmotnost  $\geq 650$  kg/m<sup>3</sup>.

## Zavěšený podhled

Celková tloušťka desek zavěšeného podhledu musí být  $\geq 40$  mm a musí sestávat nejméně ze dvou vrstev.

## Šachtová příčka

Šachtová příčka musí být tvořena nosnou konstrukcí z kovových profilů s tloušťkou stěny  $\geq 0,6$  mm s jednostranným obložením, které je tvořeno nejméně dvěma vrstvami požárně ochranných desek, jejichž celková tloušťka je  $\geq 30$  až  $\geq 50$  mm podle uvedených variant řešení.

## Dřevěná stěna z vrstvených křížem lepených desek

Celková tloušťka dřevěné stěny z vrstvených křížem lepených desek musí být  $\geq 140$  mm.

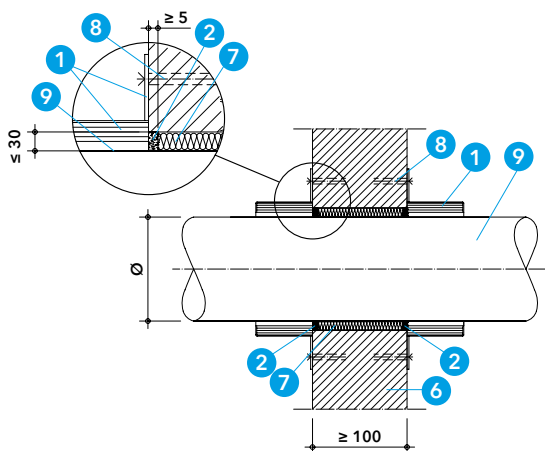
## Dřevěný strop z vrstvených křížem lepených desek

Celková tloušťka dřevěného stropu z vrstvených křížem lepených desek musí být  $\geq 140$  mm.

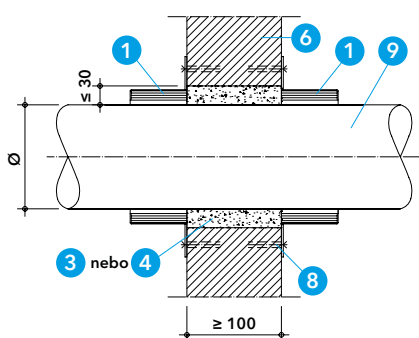
## Stěna ze sendvičových panelů

Stěna ze sendvičových panelů ArcelorMittal Pflaum, typ FO-010-10-80/1000, tvořených dvěma ocelovými plechy a minerální vlnou, musí mít tloušťku  $\geq 80$  mm, přičemž v místě prostupu musí být stěna z obou stran zesílena na tloušťku  $\geq 100$  mm pomocí požárně ochranných desek PROMATECT®-100, tloušťky  $\geq 10$  mm a kruhovým

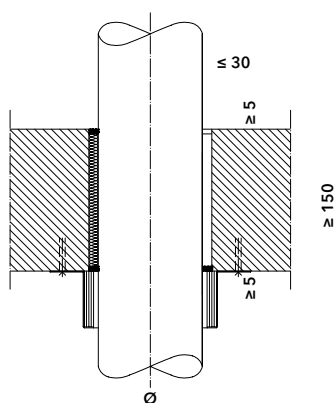
### 3. Prostupy plastových potrubí s manžetou PROMASTOP®-FC v masivních konstrukcích a dřevěných konstrukcích z vrstvených křížem lepených desek



**Detail D -** vstup plastového potrubí v masivní stěně s manžetami PROMASTOP®-FC a tmelem PROMASEAL®-A



**Detail E -** vstup plastového potrubí v masivní stěně s manžetami PROMASTOP®-FC a maltou PROMASTOP®-M, popř. tmelem Promat® Ready Mix PRO



V masivních nebo dřevěných stěnách se manžety osazují z obou stran, v masivních nebo dřevěných střepech se osazuje manžeta osazuje pouze ze spodní strany.

#### Detaily D, E, F, G, H a I

V masivních zděných, betonových nebo dřevěných konstrukcích mohou být manžety osazeny standardním způsobem podle detailů D až I, tj. přisazeny z vnější strany k líci stavební konstrukce a připevněny pomocí vhodných upevňovacích prostředků (tzv. přisazená montáž). Prstencová mezera mezi potrubím (popř. izolací potrubí) a ostěním otvoru musí mít šířku  $\leq 30$  mm a musí být vyplněna materiálem podle níže uvedené specifikace.

V případě masivních zděných nebo betonových konstrukcí stačí manžetu připevnit pomocí nejméně každého druhého úchyty, žádné dva sousední úchyty však nesmí zůstat nepřipevněné.

V případě dřevěných konstrukcí je třeba k připevnění manžety využít všechny úchyty.

#### Detaily J, K, L a M

V masivních zděných nebo betonových konstrukcích s tloušťkou  $\geq 150$  mm je možné manžety zapustit do konstrukce a prstencovou mezeru kolem potrubí i kolem manžety vyplnit maltou dle uvedených variant. Manžety není nutné dále fixovat dalšími upevňovacími prostředky. Šířka prstencové mezery mezi potrubím (popř. izolací potrubí) a ostěním otvoru musí být  $\leq 30$  mm. U větších otvorů je možné postupovat podle katalogového listu 714 k maltové přepážce PROMASTOP®-M.

V případě požadavku na požární odolnost s uspořádáním konců potrubí U/U (např. pro dešťové nebo větrací kanalizační potrubí), nesmí být manžety zcela zapuštěné a musí vyčnívat před líc stavební konstrukce do vnějšího prostoru  $\geq 10$  mm. Při požadavku na požární odolnost s uspořádáním konců potrubí U/C (např. pro nevětrací kanalizační potrubí nebo vodovodní potrubí), mohou být manžety zcela zapuštěné a zarovnané vnější hranou s lícem stavební konstrukce.

#### Upevňovací prostředky

V masivních zděných nebo betonových konstrukcích:

- samořezné šrouby  $\geq \text{Ø } 7,5 \times 72$  mm s podložkou (součástí balení manžet)
- kovové rozpěrné hmoždinky se šroubem  $\geq \text{M}6 \times 50$  mm
- při zapuštěné montáži: požární ochranná malta PROMASTOP®-M nebo cementová malta s pevností v tlaku  $\geq 10$  MPa
- manžetu stačí připevnit pomocí nejméně každého druhého úchyty, ale žádné dva sousední úchyty nesmí zůstat nezajištěné.

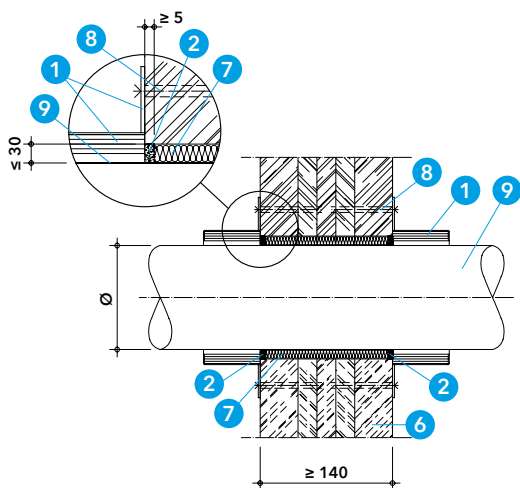
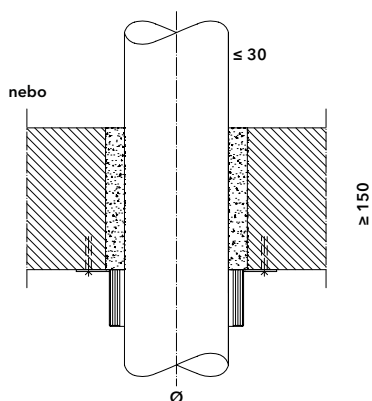
V dřevěných konstrukcích:

- ocelové vruty do dřeva  $\geq \text{Ø } 6 \times 100$  mm s podložkou.
- manžetu je nutné připevnit pomocí všech úchytek.

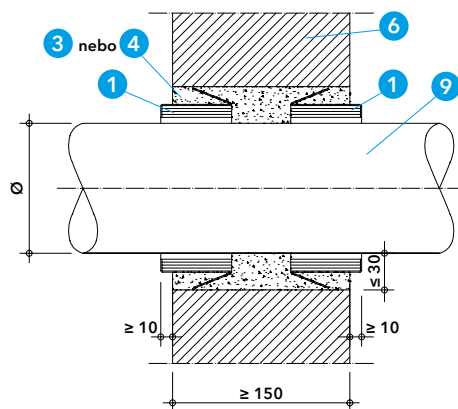
#### Utěsnění prstencové mezery

V masivních konstrukcích je možné prstencovou mezeru o šířce  $\leq 30$  mm vyplnit následujícími způsoby:

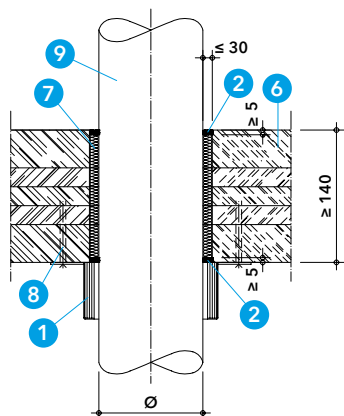
- minerální vlnou (třídy reakce na oheň A1 podle EN 13501-1 a s teplotou tání  $\geq 1000$  °C) a z obou stran uzavřít požárně ochranným tmelem PROMASEAL®-A do hloubky  $\geq 5$  mm.
- požárně ochrannou maltou PROMASTOP®-M v celé tloušťce konstrukce
- cementovou maltou s pevností v tlaku  $\geq 10$  MPa v celé tloušťce konstrukce
- tmelem Promat® Ready Mix PRO nebo sádkou v celé tloušťce konstrukce



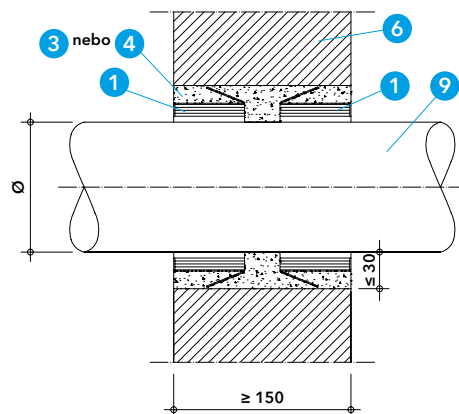
**Detail H** - vstup plastového potrubí v dřevěné stěně s manžetou PROMASTOP®-FC a tmelem PROMASEAL®-A



**Detail J** - vstup plastového potrubí v masivní stěně s manžetami PROMASTOP®-FC a maltou PROMASTOP®-M - zapuštěná varianta s konfigurací U/U



**Detail I** - vstup plastového potrubí v dřevěném stropě s manžetou PROMASTOP®-FC a tmelem PROMASEAL®-A



**Detail K** - vstup plastového potrubí v masivní stěně s manžetami PROMASTOP®-FC a maltou PROMASTOP®-M - zapuštěná varianta s konfigurací U/C







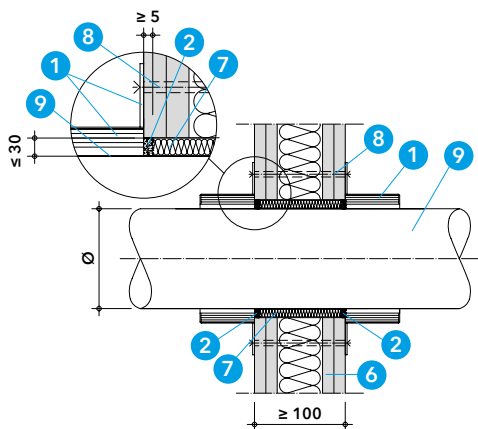
Požární dělicí konstrukce	Tloušťka požárně dělicí konstrukce	Vnější průměr potrubí (Ø) / tloušťka stěny potrubí (s) + typ izolace / tloušťka (d) od – do (mm)	Typ manžety	Způsob osazení manžety	Požární odolnost
<b>Poloplast POLOKAL NG potrubí pro prostupy v úhlu 90°</b>					
Masivní stěna	≥ 100 mm	Ø 32 / s 1,8 - Ø 160 / s 4,9 Ø 160 / s 4,9 - Ø 250 / s 8,6	FC3 FC6	Přisazena z obou stran konstrukce	EI 120-U/U EI 120-U/U
Masivní stěna	≥ 100 mm	Ø 32 - Ø 160 + izolace B-s3, d0 / d 6 – 32	FC6	Přisazena z obou stran konstrukce	EI 90-U/U
Masivní stěna	≥ 100 mm	Potrubí s hrdlem, Ø 50 / s 2,0 - Ø 125 / s 3,9	FC6	Přisazena z obou stran konstrukce	EI 120-U/U
Masivní stěna	≥ 150 mm	Ø 32 / s 1,8 - Ø 160 / s 4,9 Ø 160 / s 4,9 - Ø 250 / s 8,6	FC3 FC6	Přisazena nebo zapuštěna z obou stran konstrukce	EI 120-U/U EI 120-U/U
Dřevěná stěna	≥ 140 mm	Ø 32 / s 1,8 - Ø 160 / s 4,9 Ø 160 / s 4,9 - Ø 250 / s 8,6	FC3 FC6	Přisazena z obou stran konstrukce	EI 90-U/U EI 90-U/U
Masivní strop	≥ 150 mm	Ø 32 / s 1,8 - Ø 160 / s 4,9 Ø 160 / s 4,9 - Ø 250 / s 8,6	FC3 FC6	Přisazena nebo zapuštěna ze spodní strany konstrukce	EI 120-U/U EI 120-U/U
Masivní strop	≥ 150 mm	Ø 32 - Ø 160 + izolace B-s3, d0 / d 6 – 32	FC6	Přisazena ze spodní strany konstrukce	EI 90-U/U
Masivní strop	≥ 150 mm	Potrubí s hrdlem, Ø 32 / s 1,8 - Ø 125 / s 3,9	FC6	Přisazena ze spodní strany konstrukce	EI 120-U/U
Dřevěný strop	≥ 140 mm	Ø 32 / s 1,8 - Ø 160 / s 4,9 Ø 160 / s 4,9 - Ø 250 / s 8,6	FC3 FC6	Přisazena ze spodní strany konstrukce	EI 90-U/U EI 90-U/U
<b>Poloplast POLOKAL NG potrubí pro prostupy v úhlu 45°</b>					
Masivní stěna	≥ 100 mm	Ø 32 / s 1,8 - Ø 125 / s 3,9	FC6	Přisazena z obou stran konstrukce	EI 120-U/U
Masivní strop	≥ 150 mm	Ø 32 / s 1,8 - Ø 160 / s 4,9	FC6	Přisazena ze spodní strany konstrukce	EI 120-U/U
Masivní strop	≥ 150 mm	Potrubí s hrdlem, Ø 32 / s 1,8 - Ø 160 / s 4,9	FC6	Přisazena ze spodní strany konstrukce	EI 120-U/U
<b>Poloplast POLOKAL XS potrubí pro prostupy v úhlu 90°</b>					
Masivní stěna	≥ 100 mm	Ø 32 / s 1,8 - Ø 110 / s 3,4	FC3	Přisazena z obou stran konstrukce	EI 120-U/U
Masivní stěna	≥ 100 mm	Potrubí s hrdlem, Ø 50 / s 2,0 - Ø 110 / s 3,4	FC6	Přisazena z obou stran konstrukce	EI 120-U/U
Masivní stěna	≥ 150 mm	Ø 32 / s 1,8 - Ø 110 / s 3,4	FC3	Přisazena nebo zapuštěna z obou stran konstrukce	EI 120-U/U
Dřevěná stěna	≥ 140 mm	Ø 32 / s 1,8 - Ø 110 / s 3,4	FC3	Přisazena z obou stran konstrukce	EI 90-U/U
Masivní strop	≥ 150 mm	Ø 32 / s 1,8 - Ø 110 / s 3,4	FC3	Přisazena nebo zapuštěna ze spodní strany konstrukce	EI 120-U/U
Masivní strop	≥ 150 mm	Potrubí s hrdlem, Ø 50 / s 2,0 - Ø 110 / s 3,4	FC6	Přisazena ze spodní strany konstrukce	EI 120-U/U
Dřevěný strop	≥ 140 mm	Ø 32 / s 1,8 - Ø 110 / s 3,4	FC3	Přisazena ze spodní strany konstrukce	EI 90-U/U
<b>Poloplast POLOKAL XS potrubí pro prostupy v úhlu 45°</b>					
Masivní stěna	≥ 100 mm	Ø 32 / s 1,8 - Ø 110 / s 3,4	FC6	Přisazena z obou stran konstrukce	EI 120-U/U
Masivní strop	≥ 150 mm	Ø 32 / s 1,8 - Ø 110 / s 3,4	FC6	Přisazena ze spodní strany konstrukce	EI 120-U/U
Masivní strop	≥ 150 mm	Potrubí s hrdlem, Ø 32 / s 1,8 - Ø 110 / s 3,4	FC6	Přisazena ze spodní strany konstrukce	EI 120-U/U
<b>Poloplast POLOKAL 3S potrubí pro prostupy v úhlu 90°</b>					
Masivní stěna	≥ 100 mm	Ø 75 / s 3,8 - Ø 160 / s 7,5	FC3	Přisazena z obou stran konstrukce	EI 120-U/U
Masivní stěna	≥ 100 mm	Potrubí s hrdlem, Ø 75 / s 3,8 - Ø 125 / s 5,3	FC6	Přisazena z obou stran konstrukce	EI 120-U/U
Masivní stěna	≥ 100 mm	Ø 75 - Ø 160			



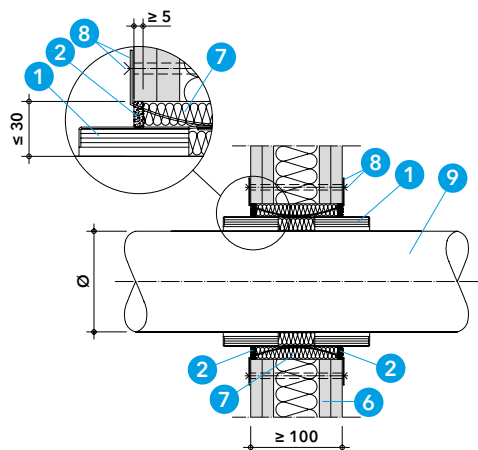
Požárně dělicí konstrukce	Tloušťka požárně dělicí konstrukce	Vnější průměr potrubí (Ø) / tloušťka stěny potrubí (s) + typ izolace / tloušťka (d) od – do (mm)	Typ manžety	Způsob osazení manžety	Požární odolnost
<b>Masivní strop</b>	≥ 150 mm	Ø 75 - Ø 160 + izolace B-s3, d0 / d 6 – 19	FC6	Přisazena ze spodní strany konstrukce	EI 120-U/U
<b>Masivní strop</b>	≥ 150 mm	Ø 75 - Ø 160 + izolace B-s3, d0 / d 6 – 32	FC6	Přisazena ze spodní strany konstrukce	EI 60-U/U
<b>Masivní strop</b>	≥ 150 mm	Potrubí s hrdlem, Ø 50 / s 2,0 - Ø 110 / s 3,4	FC6	Přisazena ze spodní strany konstrukce	EI 120-U/U
<b>Dřevěný strop</b>	≥ 140 mm	Ø 32 / s 1,8 - Ø 110 / s 3,4	FC3	Přisazena ze spodní strany konstrukce	EI 90-U/U
<b>Poloplast POLOKAL 3S potrubí pro prostupy v úhlu 45°</b>					
<b>Masivní stěna</b>	≥ 100 mm	Ø 75 / s 3,8 - Ø 125 / s 5,3	FC6	Přisazena z obou stran konstrukce	EI 120-U/U
<b>Masivní strop</b>	≥ 150 mm	Ø 75 / s 3,8 - Ø 160 / s 7,5	FC6	Přisazena ze spodní strany konstrukce	EI 120-U/U
<b>Masivní strop</b>	≥ 150 mm	Potrubí s hrdlem, Ø 75 / s 3,8 - Ø 160 / s 7,5	FC6	Přisazena ze spodní strany konstrukce	EI 120-U/U
<b>Poloplast POLO ECO plus Premium 10 potrubí pro prostupy v úhlu 90°</b>					
<b>Masivní stěna</b>	≥ 150 mm	Ø 110 / s 3,9 - Ø 250 / s 8,8 Ø 315 / s 10,8 - Ø 400 / s 13,6	FC6 FC15	Přisazena z obou stran konstrukce	EI 120-U/U EI 120-U/U
<b>Masivní strop</b>	≥ 150 mm	Ø 110 / s 3,9 - Ø 250 / s 8,8 Ø 315 / s 10,8 - Ø 400 / s 13,6	FC6 FC15	Přisazena ze spodní strany konstrukce	EI 120-U/U EI 120-U/U
<b>Pipelife Master3 potrubí pro prostupy v úhlu 90°</b>					
<b>Masivní stěna</b>	≥ 100 mm	Ø 32 / s 1,8 - Ø 125 / s 3,5 Ø 125 / s 3,5 - Ø 160 / s 4,4	FC3 FC6	Přisazena z obou stran konstrukce	EI 120-U/U
<b>Masivní stěna</b>	≥ 100 mm	Potrubí s hrdlem, Ø 32 / s 1,8 - Ø 125 / s 3,5	FC6	Přisazena z obou stran konstrukce	EI 120-U/U
<b>Masivní stěna</b>	≥ 150 mm	Ø 32 / s 1,8 - Ø 125 / s 3,5 Ø 125 / s 3,5 - Ø 160 / s 4,4	FC3 FC6	Přisazena nebo zapuštěna z obou stran konstrukce	EI 120-U/U
<b>Dřevěná stěna</b>	≥ 140 mm	Ø 32 / s 1,8 - Ø 125 / s 3,5 Ø 125 / s 3,5 - Ø 160 / s 4,4	FC3 FC6	Přisazena z obou stran konstrukce	EI 90-U/U EI 90-U/U
<b>Masivní strop</b>	≥ 150 mm	Ø 32 / s 1,8 - Ø 125 / s 3,5 Ø 125 / s 3,5 - Ø 160 / s 4,4	FC3 FC6	Přisazena nebo zapuštěna ze spodní strany konstrukce	EI 120-U/U
<b>Masivní strop</b>	≥ 150 mm	Potrubí s hrdlem, Ø 32 / s 1,8 - Ø 125 / s 3,5	FC6	Přisazena ze spodní strany konstrukce	EI 120-U/U
<b>Dřevěný strop</b>	≥ 140 mm	Ø 32 / s 1,8 - Ø 125 / s 3,5 Ø 125 / s 3,5 - Ø 160 / s 4,4	FC3 FC6	Přisazena ze spodní strany konstrukce	EI 90-U/U EI 90-U/U
<b>Geberit Silent db20 potrubí pro prostupy v úhlu 90°</b>					
<b>Masivní stěna</b>	≥ 100 mm	Ø 56 / s 3,2 - Ø 110 / s 6,0 Ø 110 / s 6,0 - Ø 160 / s 7,0	FC3 FC6	Přisazena z obou stran konstrukce	EI 120-U/U
<b>Masivní stěna</b>	≥ 100 mm	Ø 56 - Ø 160 + izolace B-s3, d0 / d 6 – 32	FC6	Přisazena z obou stran konstrukce	EI 120-U/U
<b>Masivní stěna</b>	≥ 100 mm	Potrubí s hrdlem, Ø 56 / s 3,2 - Ø 135 / s 6,0	FC6	Přisazena z obou stran konstrukce	EI 120-U/U
<b>Masivní stěna</b>	≥ 150 mm	Ø 56 / s 3,2 - Ø 110 / s 6,0 Ø 110 / s 6,0 - Ø 160 / s 7,0	FC3 FC6	Přisazena nebo zapuštěna z obou stran konstrukce	EI 120-U/U
<b>Dřevěná stěna</b>	≥ 140 mm	Ø 56 / s 3,2 - Ø 110 / s 6,0 Ø 110 / s 6,0 - Ø 160 / s 7,0	FC3 FC6	Přisazena z obou stran konstrukce	EI 90-U/U EI 90-U/U
<b>Masivní strop</b>	≥ 150 mm	Ø 56 / s 3,2 - Ø 110 / s 6,0 Ø 110 / s 6,0 - Ø 160 / s 7,0	FC3 FC6	Přisazena nebo zapuštěna ze spodní strany konstrukce	EI 120-U/U
<b>Masivní strop</b>	≥ 150 mm	Ø 56 - Ø 160 + izolace B-s3, d0 / d 6 – 32	FC6	Přisazena ze spodní strany konstrukce	EI 120-U/U
<b>Masivní strop</b>	≥ 150 mm	Potrubí s hrdlem, Ø 56 / s 3,2 - Ø 135 / s 6,0	FC6	Přisazena ze spodní strany	

Požární dělicí konstrukce	Tloušťka požární dělicí konstrukce	Vnější průměr potrubí (Ø) / tloušťka stěny potrubí (s) + typ izolace / tloušťka (d) od – do (mm)	Typ manžety	Způsob osazení manžety	Požární odolnost
Masivní stěna	≥ 100 mm	Ø 32 - Ø 160 + izolace B-s3, d0 / d 6 – 32	FC6	Přisazena z obou stran konstrukce	EI 120-U/U
Masivní stěna	≥ 100 mm	Potrubí s hrdlem, Ø 32 / s 2,0 - Ø 125 / s 4,2	FC6	Přisazena z obou stran konstrukce	EI 120-U/U
Masivní stěna	≥ 150 mm	Ø 32 / s 2,0 - Ø 125 / s 4,2 Ø 125 / s 4,2 - Ø 160 / s 5,2	FC3 FC6	Přisazena nebo zapuštěna z obou stran konstrukce	EI 120-U/U
Dřevěná stěna	≥ 140 mm	Ø 32 / s 2,0 - Ø 125 / s 4,2 Ø 125 / s 4,2 - Ø 160 / s 5,2	FC3 FC6	Přisazena z obou stran konstrukce	EI 90-U/U EI 90-U/U
Masivní strop	≥ 150 mm	Ø 32 / s 2,0 - Ø 125 / s 4,2 Ø 125 / s 4,2 - Ø 160 / s 5,2	FC3 FC6	Přisazena nebo zapuštěna ze spodní strany konstrukce	EI 120-U/U
Masivní strop	≥ 150 mm	Ø 32 - Ø 160 + izolace B-s3, d0 / d 6	FC6	Přisazena ze spodní strany konstrukce	EI 120-U/U
Masivní strop	≥ 150 mm	Ø 32 - Ø 160 + izolace B-s3, d0 / d 6 - 32	FC6	Přisazena ze spodní strany konstrukce	EI 60-U/U
Masivní strop	≥ 150 mm	Potrubí s hrdlem, Ø 32 / s 2,0 - Ø 125 / s 4,2	FC6	Přisazena ze spodní strany konstrukce	EI 120-U/U
Dřevěný strop	≥ 140 mm	Ø 32 / s 2,0 - Ø 125 / s 4,2 Ø 125 / s 4,2 - Ø 160 / s 5,2	FC3 FC6	Přisazena ze spodní strany konstrukce	EI 90-U/U EI 90-U/U
<b>Rehau Raupiano plus potrubí pro prostupy v úhlu 90°</b>					
Masivní stěna	≥ 100 mm	Ø 40 / s 1,8 - Ø 200 / s 6,2	FC6	Přisazena z obou stran konstrukce	EI 120-U/U
Masivní stěna	≥ 150 mm	Ø 40 / s 1,8 - Ø 200 / s 6,2	FC6	Přisazena nebo zapuštěna z obou stran konstrukce	EI 120-U/U
Masivní stěna	≥ 100 mm	Ø 32 - Ø 200 + izolace B-s3, d0 / d 6 – 19	FC6	Přisazena z obou stran konstrukce	EI 120-U/U
Masivní stěna	≥ 100 mm	Ø 32 - Ø 160 + izolace B-s3, d0 / d 6 – 32	FC6	Přisazena z obou stran konstrukce	EI 90-U/U
Masivní stěna	≥ 100 mm	Potrubí s hrdlem, Ø 40 / s 1,8 - Ø 125 / s 3,1	FC6	Přisazena z obou stran konstrukce	EI 120-U/U
Dřevěná stěna	≥ 140 mm	Ø 40 / s 1,8 - Ø 200 / s 6,2	FC6	Přisazena z obou stran konstrukce	EI 90-U/U
Masivní strop	≥ 150 mm	Ø 40 / s 1,8 - Ø 200 / s 6,2	FC6	Přisazena ze spodní strany konstrukce	EI 120-U/U
Masivní strop	≥ 150 mm	Ø 32 - Ø 200 + izolace B-s3, d0 / d 6 – 19	FC6	Přisazena ze spodní strany konstrukce	EI 120-U/U
Masivní strop	≥ 150 mm	Ø 32 - Ø 160 + izolace B-s3, d0 / d 6 – 32	FC6	Přisazena ze spodní strany konstrukce	EI 60-U/U
Masivní strop	≥ 150 mm	Potrubí s hrdlem, Ø 40 / s 1,8 - Ø 125 / s 3,1	FC6	Přisazena ze spodní strany konstrukce	EI 120-U/U
Dřevěný strop	≥ 140 mm	Ø 40 / s 1,8 - Ø 200 / s 6,2	FC6	Přisazena ze spodní strany konstrukce	EI 90-U/U
<b>Rehau Raupiano plus potrubí pro prostupy v úhlu 45°</b>					
Masivní strop	≥ 150 mm	Ø 40 / s 1,8 - Ø 160 / s 3,9	FC6	Přisazena ze spodní strany konstrukce	EI 120-U/U
Masivní strop	≥ 150 mm	Potrubí s hrdlem, Ø 40 / s 1,8 - Ø 160 / s 3,9	FC6	Přisazena ze spodní strany konstrukce	EI 120-U/U
<b>Nicoll dBlue potrubí pro prostupy v úhlu 90°</b>					
Masivní stěna	≥ 100 mm	Ø 50 / s 1,8 - Ø 125 / s 3,9	FC3	Přisazena z obou stran konstrukce	EI 120-U/U
Masivní stěna	≥ 150 mm	Ø 50 / s 1,8 - Ø 125 / s 3,9	FC3	Přisazena nebo zapuštěna z obou stran konstrukce	EI 120-U/U
Dřevěná stěna	≥ 140 mm	Ø 50 / s 1,8 - Ø 125 / s 3,9	FC3	Přisazena z obou stran konstrukce	EI 90-U/U
Masivní strop	≥ 150 mm	Ø 50 / s 1,8 - Ø 125 / s 3,9	FC3	Přisazena ze spodní strany konstrukce	EI 120-U/U
Dřevěný strop	≥ 140 mm	Ø 50 / s 1,8 - Ø 125 / s 3,9	FC3	Přisazena ze spodní strany konstrukce	EI 90-U/U

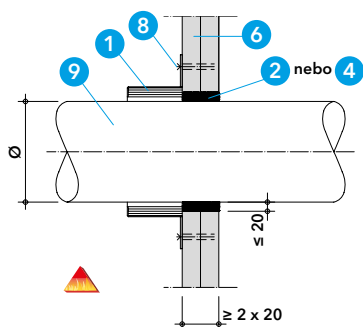
#### 4. Prostupy plastových potrubí s manžetou PROMASTOP®-FC v lehkých a šachtových příčkách, zavěšených podhledech a stěnách ze sendvičových ocelových panelů



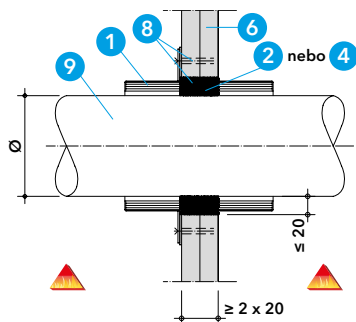
**Detail P** - vstup plastového potrubí v lehké příčce s manžetami PROMASTOP®-FC a tmelem PROMASEAL®-A



**Detail R** - vstup plastového potrubí v lehké příčce s manžetami PROMASTOP®-FC a tmelem PROMASEAL®-A - částečně zapuštěná montáž



**Detail S** - vstup plastového potrubí v šachtové příčce s manžetou PROMASTOP®-FC - typ řešení č. 1



**Detail T** - vstup plastového potrubí v šachtové příčce s manžetami PROMASTOP®-FC - typ řešení č. 2

#### Detaily P a R

V lehkých příčkách se manžety osazují z obou stran. Montáž manžet se provádí standardním způsobem tak, že se manžety přisadí k vnějšímu líci příčky a pomocí úchytů a upevňovacích prostředků (podle tabulky 2) se podle schválených variant připevní k příčce. V některých případech mohou být manžety PROMASTOP®-FC částečně zapuštěny v konstrukci příčky, přibližně z jedné poloviny, tj. cca 30 mm. Úchyty obou manžet jsou uvnitř prostupu spojeny navzájem (drátem nebo šroubem M6 s maticí) a ve dvou místech také s dvěma pomocnými tenkými perforovanými plechy (tloušťky 1 mm a šířky cca 15 mm), které jsou vytaženy na oba líce příčky a skrz příčku sešroubovány pomocí závitových tyčí M6 s podložkami a maticemi. Prstencovou mezeru mezi potrubím (popř. izolací, manžetou) a ostěním otvoru je nutné v obou případech vyplnit materiály podle uvedených variant v tabulce 3.

#### Detaily S, T a U

V šachtových příčkách jsou odzkoušena a schválena 3 typy řešení:

#### Typ řešení č. 1:

Řešení s jednou manžetou, která se přisadí z jedné strany k líci šachtové příčky a připevní ocelovými vruty  $\geq \varnothing 6 \times 35$  mm s podložkami. Požární odolnost prostupu platí pouze ze strany příčky, kde je osazena manžeta. Prstencovou mezeru mezi potrubím a ostěním otvoru o šířce  $\leq 20$  mm je nutné vyplnit materiály podle uvedených variant v tabulce 3.

#### Typ řešení č. 2:

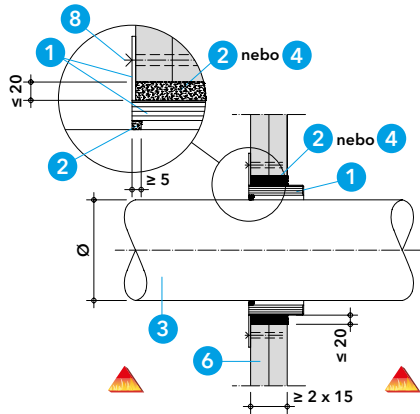
Řešení se dvěma manžetami, které jsou přisazeny z obou stran k líci šachtové příčky s tím, že montáž obou manžet se provádí z vnější strany příčky. Pro manžetu na vnitřní straně příčky se použijí pomocné kotevní ocelové plechy ve tvaru „L“ o rozměru  $40 \times 40$  mm, které se připevní k předem ohnutým úchytům manžety a manžeta se zasune z vnější strany do otvoru až k vnitřnímu líci příčky. Manžeta na vnější straně se následně připevní k příčce společně s kotevními plechy pomocí ocelových vrutů  $\geq \varnothing 6 \times 35$  mm s podložkami. Požární odolnost prostupu platí z obou stran šachtové příčky. Prstencovou mezeru mezi potrubím a ostěním otvoru o šířce  $\leq 20$  mm je nutné vyplnit materiály podle uvedených variant v tabulce 3.

#### Typ řešení č. 3:

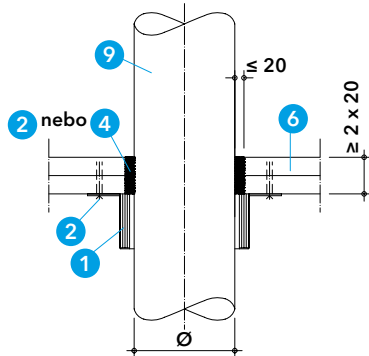
Řešení s jednou manžetou, která se oproti standardní přisazené montáži otočí úchyty směrem ven, zapustí se do šachtové příčky a úchyty manžety se připevní do příčky pomocí ocelových vrutů  $\geq \varnothing 6 \times 35$  mm s podložkami. Požární odolnost prostupu platí z obou stran šachtové příčky. Prstencovou mezeru mezi manžetou a ostěním otvoru o šířce  $\leq 20$  mm je nutné vyplnit materiály podle uvedených variant v tabulce 3. Z hlediska zajištění kouřotěsnosti prostupu je nutné vyplnit i prstencovou mezeru mezi potrubím a manžetou pomocí tmeleu PROMASEAL®-A do hloubky  $\geq 5$  mm.

#### Detail V

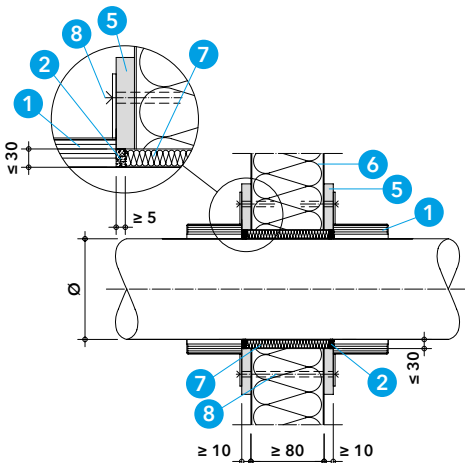
V zavěšených podhledech se manžeta přisadí ze spodní strany konstrukce a připevní pomocí ocelových vrutů  $\geq \varnothing 6 \times 35$  mm s podložkou. Prstencovou mezeru mezi potrubím a ostěním otvoru o šířce  $\leq 20$  mm je nutné vyplnit materiály podle uvedených variant v tabulce 3.



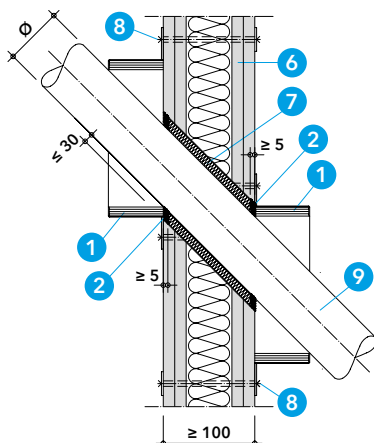
**Detail U -** vstup plastového potrubí v šachtové příčce s manžetou PROMASTOP®-FC - typ řešení č. 3



**Detail V -** vstup plastového potrubí v zavěšeném pohledu s manžetou PROMASTOP®-FC



**Detail W -** vstup plastového potrubí ve stěně ze sendvičových panelů s manžetami PROMASTOP®-FC



**Detail X -** vstup plastového potrubí v lehké příčce s manžetou PROMASTOP®-FC

#### Detail W

V stěnách ze sendvičových panelů se manžety osazují z obou stran. Stěna musí být v místě prostupu zesílena přířezy z desek PROMATECT®-100, tloušťky  $\ge 10$  mm a s kruhovým otvorem stejného průměru jako má otvor v panelu. Přesah desek na konstrukci panelu musí být  $\ge 50$  mm. Desky jsou k panelu připevněny pomocí ocelových samořezných šroubů s osovou vzdáleností  $\le 200$  mm. Manžety se připevní pomocí ocelových samořezných šroubů  $\ge \text{Ø } 6 \times 35$  mm s podložkami. Prstencovou mezeru mezi potrubím a ostěním otvoru o šířce  $\le 30$  mm je nutné vyplnit materiály podle uvedených variant v tabulce 3.

#### Detail X

Pro šikmé prostupy v lehkých příčkách je nutné vždy použít požárně ochrannou manžetu PROMASTOP®-FC6. Musí být dodržen úhel mezi potrubím a příčkou v rozmezí  $45^\circ$  až  $90^\circ$ . Manžetu je možné deformovat do oválného tvaru, ale je nutné zvolit nejmenší možný průměr, který umožní správné osazení manžety na líc příčky.

#### Prostupy potrubí s hrdlem

Pro prostupy potrubí s hrdlem v lehkých a šachtových příčkách je nutné vždy použít požárně ochrannou manžetu PROMASTOP®-FC6. Je nutné zvolit nejmenší možný průměr manžety, který umožní správné osazení manžety dle schválených řešení. Details prostupů potrubí s hrdlem jsou na vyžádání.

Konkrétní typy a průměry potrubí pro uvedená řešení včetně požární odolnosti jsou uvedeny v tabulce 4.

#### Tabulka 2

Tabulka 2 uvádí typy upevňovacích prostředků manžet podle typu požárně dělicí konstrukce a podle způsobu montáže.

#### Tabulka 2 - upevňovací prostředky manžet

Požárně dělicí konstrukce	Typ upevňovacího prostředku
Lehká příčka*	Přisazená montáž: Závitové tyče M6 nebo M8 s podložkami a maticemi Částečně zapuštěná montáž: Závitové tyče M6 nebo M8 s podložkami a maticemi + ocelové perforované plechy, tloušťka 1 mm, šířka cca 15 mm (2 ks/prostup)
Šachtové příčky*	Typ řešení č. 1 a 3: Samořezné vruty $\ge \text{Ø } 6 \times 35$ mm s podložkami Typ řešení č. 2: Ocelové vruty $\ge \text{Ø } 6 \times 35$ mm s podložkami + ocelové plechy, tloušťka 2 mm, šířka 24 mm, ve tvaru „L“ o rozměru 40 x 40 mm (počet podle úchyťů)
Zavěšený pohled**	Ocelové vruty $\ge \text{Ø } 6 \times 35$ mm s podložkami
Stěna ze sendvičových panelů**	Ocelové samořezné šrouby $\ge \text{Ø } 6 \times 35$ mm s podložkami Závitové tyče M6 nebo M8 s podložkami a maticemi

\* Manžetu stačí připevnit pomocí nejméně každého druhého úchyty, ale žádné dva sousední úchyty nesmí zůstat nezajištěné.

\*\* Manžetu je nutné připevnit pomocí všech úchyťů.



Požárně dělicí konstrukce	Tloušťka požárně dělicí konstrukce	Vnější průměr potrubí (Ø) / tloušťka stěny potrubí (s) + typ izolace / tloušťka (d) od – do (mm)	Typ manžety	Způsob osazení manžety	Požární odolnost
<b>PP-H / PP-R potrubí pro prostupy v úhlu 90°</b>					
<b>Lehká příčka</b>	≥ 100 mm	Ø 32 / s 1,8 - Ø 200 / s 21,9 + izolace B-s3, d0 / d 6 – 19	FC6	Přisazena z obou stran konstrukce	EI 60-U/C
<b>Šachtová příčka</b>	≥ 2 x 20 mm	Ø 32 / s 1,8 - Ø 160 / s 4,0	FC3	Typ řešení č. 1: Přisazena z jedné strany konstrukce	EI 90-U/U (ze strany manžety)
<b>Šachtová příčka</b>	≥ 2 x 20 mm	Ø 32 / s 1,8 - Ø 160 / s 4,0	FC3	Typ řešení č. 2: Přisazena z obou stran konstrukce	EI 90-U/U
<b>Šachtová příčka</b>	≥ 2 x 15 mm ≥ 2 x 20 mm ≥ 2 x 25 mm	Ø 32 / s 1,8 - Ø 125 / s 7,4 Ø 32 / s 1,8 - Ø 125 / s 7,4 Ø 32 / s 1,8 - Ø 125 / s 7,4	FC6 FC6 FC6	Typ řešení č. 3: Otočena a vsunuta z jedné strany do konstrukce	EI 60-U/U EI 90-U/U EI 120-U/U
<b>Šachtová příčka</b>	≥ 2 x 15 mm ≥ 2 x 20 mm ≥ 2 x 25 mm	Ø 32 / s 1,8 - Ø 125 / s 11,4 Ø 32 / s 1,8 - Ø 125 / s 11,4 Ø 32 / s 1,8 - Ø 125 / s 11,4	FC6 FC6 FC6	Typ řešení č. 3: Otočena a vsunuta z jedné strany do konstrukce	EI 60-U/C EI 90-U/C EI 120-U/C
<b>Zavěšený podhled</b>	≥ 2 x 20 mm	Ø 32 / s 1,8 - Ø 160 / s 4,0	FC3	Přisazena ze spodní strany konstrukce	EI 90-U/U
<b>Stěna ze sendvičových panelů</b>	≥ 80 mm	Ø 32 / s 1,8 - Ø 160 / s 4,0	FC3	Přisazena z obou stran konstrukce	EI 90-U/U
<b>PP-H / PP-R potrubí pro prostupy v úhlu 45°</b>					
<b>Lehká příčka</b>	≥ 100 mm	Ø 32 / s 1,8 - Ø 125 / s 7,1	FC6	Přisazena z obou stran konstrukce	EI 120-U/U
<b>PVC-U / PVC-C potrubí pro prostupy v úhlu 90°</b>					
<b>Lehká příčka</b>	≥ 100 mm	Ø 32 / s 1,8 - Ø 125 / s 7,1* Ø 125 / s 3,1 - Ø 250 / s 4,9	FC3 FC6	Přisazena z obou stran konstrukce	EI 120-U/U EI 120-U/U
<b>Lehká příčka</b>	≥ 100 mm	Ø 32 / s 2,0 - Ø 180 / s 6,2 + izolace B-s3, d0 / d 6 – 32	FC6	Přisazena z obou stran konstrukce	EI 120-U/U
<b>Lehká příčka</b>	≥ 100 mm	Ø 32 / s 2,0 - Ø 200 / s 6,2 + izolace B-s3, d0 / d 6 – 19	FC6	Přisazena z obou stran konstrukce	EI 60-U/U
<b>Lehká příčka</b>	≥ 100 mm	Ø 32 / s 1,8 - Ø 200 / s 8,6 + izolace B-s3, d0 / d 6 – 19	FC6	Přisazena z obou stran konstrukce	EI 120-U/C
<b>Lehká příčka</b>	≥ 100 mm	Ø 32 / s 1,8 - Ø 180 / s 8,6 + izolace B-s3, d0 / d 6 – 32	FC6	Přisazena z obou stran konstrukce	EI 60-U/C
<b>Šachtová příčka</b>	≥ 2 x 20 mm	Ø 32 / s 1,8 - Ø 125 / s 7,1	FC3	Typ řešení č. 1: Přisazena z jedné strany konstrukce	EI 90-U/U (ze strany manžety)
<b>Šachtová příčka</b>	≥ 2 x 20 mm	Ø 32 / s 1,8 - Ø 125 / s 7,1	FC3	Typ řešení č. 2: Přisazena z obou stran konstrukce	EI 90-U/U
<b>Šachtová příčka</b>	≥ 2 x 15 mm ≥ 2 x 20 mm ≥ 2 x 25 mm	Ø 32 / s 1,8 - Ø 125 / s 7,4 Ø 32 / s 1,8 - Ø 125 / s 7,4 Ø 32 / s 1,8 - Ø 125 / s 7,4	FC6 FC6 FC6	Typ řešení č. 3: Otočena a vsunuta z jedné strany do konstrukce	EI 60-U/U EI 90-U/U EI 120-U/U
<b>Šachtová příčka</b>	≥ 2 x 15 mm ≥ 2 x 20 mm ≥ 2 x 25 mm	Ø 32 / s 1,8 - Ø 125 / s 11,4 Ø 32 / s 1,8 - Ø 125 / s 11,4 Ø 32 / s 1,8 - Ø 125 / s 11,4	FC6 FC6 FC6	Typ řešení č. 3: Otočena a vsunuta z jedné strany do konstrukce	EI 60-U/C EI 90-U/C EI 120-U/C
<b>Zavěšený podhled</b>	≥ 2 x 20 mm	Ø 32 / s 1,8 - Ø 125 / s 7,1	FC3	Přisazena ze spodní strany konstrukce	EI 90-U/U
<b>Stěna ze sendvičových panelů</b>	≥ 80 mm	Ø 32 / s 1,8 - Ø 125 / s 7,1	FC3	Přisazena z obou stran konstrukce	EI 90-U/U
*Do průměru 125 mm lze aplikovat také na potrubí s hrdlem, ale pouze manžetou PROMASTOP®-FC6.					
<b>PVC-U / PVC-C potrubí pro prostupy v úhlu 45°</b>					
<b>Lehká příčka</b>	≥ 100 mm	Ø 32 / s 1,8 - Ø 125 / s 7,1	FC6	Přisazena z obou stran konstrukce	EI 120-U/U
<b>Poloplast POLOKAL NG potrubí pro prostupy v úhlu 90°</b>					
<b>Lehká příčka</b>	≥ 100 mm	Ø 32 / s 1,8 - Ø 160 / s 4,9* Ø 160 / s 4,9 - Ø 250 / s 8,6	FC3 FC6	Přisazena z obou stran konstrukce	EI 120-U/U EI 120-U/U
<b>Lehká příčka</b>	≥ 100 mm	Ø 50 / s 2,0 - Ø 125 / s 3,9	FC6	Částečně zapuštěna z obou stran konstrukce	EI 120-U/U
<b>Lehká příčka</b>	≥ 100 mm	Ø 32 - Ø 160 + izolace B-s3, d0 / d 6 – 32	FC6	Přisazena z obou stran konstrukce	EI 90-U/U
<b>Šachtová příčka</b>	≥ 2 x 20 mm	Ø 32 / s 1,8 - Ø 160 / s 4,9	FC3	Typ řešení č. 1: Přisazena z jedné strany konstrukce	EI 90-U/U (ze strany manžety)





Požárně dělicí konstrukce	Tloušťka požárně dělicí konstrukce	Vnější průměr potrubí (Ø) / tloušťka stěny potrubí (s) + typ izolace / tloušťka (d) od – do (mm)	Typ manžety	Způsob osazení manžety	Požární odolnost
<b>Pipelife Master3 potrubí pro prostupy v úhlu 90°</b>					
Šachtová příčka	≥ 2 x 20 mm	Ø 32 / s 1,8 - Ø 125 / s 3,5	FC3	Typ řešení č. 1: Přisazena z jedné strany konstrukce	EI 90-U/U (ze strany manžety)
Šachtová příčka	≥ 2 x 20 mm	Ø 32 / s 1,8 - Ø 125 / s 3,5	FC3	Typ řešení č. 2: Přisazena z obou stran konstrukce	EI 90-U/U
Zavěšený pohled	≥ 2 x 20 mm	Ø 32 / s 1,8 - Ø 125 / s 3,5	FC3	Přisazena ze spodní strany konstrukce	EI 90-U/U
Stěna ze sendvičových panelů	≥ 80 mm	Ø 32 / s 1,8 - Ø 125 / s 3,5	FC3	Přisazena z obou stran konstrukce	EI 90-U/U
<b>Geberit Silent db20 potrubí pro prostupy v úhlu 90°</b>					
Lehká příčka	≥ 100 mm	Ø 56 / s 3,2 - Ø 110 / s 6,0* Ø 110 / s 6,0 - Ø 160 / s 7,0*	FC3 FC6	Přisazena z obou stran konstrukce	EI 120-U/U EI 120-U/U
Lehká příčka	≥ 100 mm	Ø 56 - Ø 160 + izolace B-s3, d0 / d 6 – 32	FC6	Přisazena z obou stran konstrukce	EI 120-U/U
Šachtová příčka	≥ 2 x 20 mm	Ø 56 / s 3,2 - Ø 110 / s 6,0	FC3	Typ řešení č. 1: Přisazena z jedné strany konstrukce	EI 90-U/U (ze strany manžety)
Šachtová příčka	≥ 2 x 20 mm	Ø 56 / s 3,2 - Ø 110 / s 6,0	FC3	Typ řešení č. 2: Přisazena z obou stran konstrukce	EI 90-U/U
Šachtová příčka	≥ 2 x 15 mm ≥ 2 x 20 mm ≥ 2 x 25 mm	Ø 56 / s 3,2 - Ø 110 / s 6,0 Ø 56 / s 3,2 - Ø 110 / s 6,0 Ø 56 / s 3,2 - Ø 110 / s 6,0	FC6 FC6 FC6	Typ řešení č. 3: Otočena a vsunuta z jedné strany do konstrukce	EI 60-U/U EI 90-U/U EI 120-U/U
Zavěšený pohled	≥ 2 x 20 mm	Ø 56 / s 3,2 - Ø 110 / s 6,0	FC3	Přisazena ze spodní strany konstrukce	EI 90-U/U
Stěna ze sendvičových panelů	≥ 80 mm	Ø 56 / s 3,2 - Ø 110 / s 6,0	FC3	Přisazena z obou stran konstrukce	EI 90-U/U
*Do průměru 135 mm lze aplikovat také na potrubí s hrdlem, ale pouze manžetou PROMASTOP®-FC6.					
<b>Geberit Silent PP potrubí pro prostupy v úhlu 90°</b>					
Lehká příčka	≥ 100 mm	Ø 32 / s 2,0 - Ø 125 / s 4,2 Ø 125 / s 4,2 - Ø 160 / s 5,2	FC3 FC6	Přisazena z obou stran konstrukce	EI 120-U/U EI 120-U/U
Lehká příčka	≥ 100 mm	Ø 32 - Ø 160 + izolace B-s3, d0 / d 6 – 32	FC6	Přisazena z obou stran konstrukce	EI 120-U/U
Šachtová příčka	≥ 2 x 20 mm	Ø 32 / s 2,0 - Ø 125 / s 4,2	FC3	Typ řešení č. 1: Přisazena z jedné strany konstrukce	EI 90-U/U (ze strany manžety)
Šachtová příčka	≥ 2 x 20 mm	Ø 32 / s 2,0 - Ø 125 / s 4,2	FC3	Typ řešení č. 2: Přisazena z obou stran konstrukce	EI 90-U/U
Šachtová příčka	≥ 2 x 15 mm ≥ 2 x 20 mm ≥ 2 x 25 mm	Ø 32 / s 2,0 - Ø 125 / s 4,2 Ø 32 / s 2,0 - Ø 125 / s 4,2 Ø 32 / s 2,0 - Ø 125 / s 4,2 také včetně hrdla	FC6 FC6 FC6	Typ řešení č. 3: Otočena a vsunuta z jedné strany do konstrukce	EI 60-U/U EI 90-U/U EI 120-U/U
Zavěšený pohled	≥ 2 x 20 mm	Ø 32 / s 2,0 - Ø 125 / s 4,2	FC3	Přisazena ze spodní strany konstrukce	EI 90-U/U
Stěna ze sendvičových panelů	≥ 80 mm	Ø 32 / s 2,0 - Ø 125 / s 4,2	FC3	Přisazena z obou stran konstrukce	EI 90-U/U
<b>Rehau Raupiano plus potrubí pro prostupy v úhlu 90°</b>					
Lehká příčka	≥ 100 mm	Ø 40 / s 1,8 - Ø 200 / s 6,2*	FC6	Přisazena z obou stran konstrukce	EI 120-U/U
Lehká příčka	≥ 100 mm	Ø 40 / s 1,8 - Ø 125 / s 3,1	FC6	Částečně zapuštěna z obou stran konstrukce	EI 120-U/U
Lehká příčka	≥ 100 mm	Ø 32 - Ø 200 + izolace B-s3, d0 / d 6 – 19	FC6	Přisazena z obou stran konstrukce	EI 120-U/U
Lehká příčka	≥ 100 mm	Ø 32 - Ø 160 + izolace B-s3, d0 / d 6 – 32	FC6	Přisazena z obou stran konstrukce	EI 90-U/U
Šachtová příčka	≥ 2 x 20 mm	Ø 40 / s 1,8 - Ø 200 / s 6,2*	FC6	Typ řešení č. 1: Přisazena z jedné strany konstrukce	EI 90-U/U (ze strany manžety)
Šachtová příčka	≥ 2 x 20 mm	Ø 40 / s 1,8 - Ø 200 / s 6,2*	FC6	Typ řešení č. 2: Přisazena z obou stran konstrukce	EI 90-U/U
Zavěšený pohled	≥ 2 x 20 mm	Ø 40 / s 1,8 - Ø 200 / s 6,2*	FC6	Přisazena ze spodní strany konstrukce	



Požárně dělicí konstrukce	Tloušťka požárně dělicí konstrukce	Vnější průměr potrubí (Ø) / tloušťka stěny potrubí (s) + typ izolace / tloušťka (d) od – do (mm)	Typ manžety	Způsob osazení manžety	Požární odolnost
<b>Rehau Raupiano plus potrubí pro prostupy v úhlu 90°</b>					
<b>Stěna ze sendvičových panelů</b>	≥ 80 mm	Ø 40 / s 1,8 - Ø 200 / s 6,2*	FC6	Přisazena z obou stran konstrukce	EI 90-U/U
*Do průměru 125 mm lze aplikovat také na potrubí s hrdlem, ale pouze manžetou PROMASTOP®-FC6.					
<b>Nicoll dBlue potrubí pro prostupy v úhlu 90°</b>					
<b>Lehká příčka</b>	≥ 100 mm	Ø 50 / s 1,8 - Ø 125 / s 3,9	FC6	Přisazena z obou stran konstrukce	EI 120-U/U
<b>Šachtová příčka</b>	≥ 2 x 20 mm	Ø 50 / s 1,8 - Ø 125 / s 3,9	FC6	Typ řešení č. 1: Přisazena z jedné strany konstrukce	EI 90-U/U (ze strany manžety)
<b>Šachtová příčka</b>	≥ 2 x 20 mm	Ø 50 / s 1,8 - Ø 125 / s 3,9	FC6	Typ řešení č. 2: Přisazena z obou stran konstrukce	EI 90-U/U
<b>Zavěšený podhled</b>	≥ 2 x 20 mm	Ø 50 / s 1,8 - Ø 125 / s 3,9	FC6	Přisazena ze spodní strany konstrukce	EI 90-U/U
<b>Stěna ze sendvičových panelů</b>	≥ 80 mm	Ø 50 / s 1,8 - Ø 125 / s 3,9	FC6	Přisazena z obou stran konstrukce	EI 90-U/U
<b>Na vyžádání jsou k dispozici také klasifikace pro následující typy potrubí: Girpi Friaphon, Girpi HTA-E, KeKelit Phonex AS, Wavin AS, Wavin SiTech+ a Marley Silent</b>					

