



## Technické údaje

- 1 dveře PROMAGLAS®-SR  
jednokřídlé stavební rozměr: š = 650 – 1250 mm, v = 1750 – 2250 mm  
světlý rozměr: š = 585 – 1186 mm, v = 1718 – 2218 mm  
dvoukřídlé stavební rozměr: š = 1375 – 2475 mm, v = 1750 – 2250 mm  
světlý rozměr: š = 1311 – 2411 mm, v = 1718 – 2218 mm
- 2 čepové závěsy
- 3 vrchní zavírač
- 4 regulátor pořadí zavírání
- 5 profil křídla z nerezové oceli
- 6 dorazový profil z nerezové oceli
- 7 ocelová zárubeň, rohová nebo obložková

Úřední doklad: Informace na vyžádání.

## Hodnota požární odolnosti

EI 30 DP1 - pouze informativně, podrobnosti na vyžádání.

## Výhody na první pohled

- celoprosklené dveře s velmi úzkým obvodovým rámem
- volitelně vrchní nebo podlahový zavírač
- dodávané připravené k vestavbě

## Všeobecné informace

Celoprosklené požární dveře PROMAGLAS®-SR (1) jsou dodávány včetně příslušné ocelové zárubně (7) připravené k vestavbě. Zárubeň je třeba na místě ukotvit k masivní stěně a dozít cementovou maltou. Kompletně vybavené dveřní křídlo se zavěsí a seřídí. Dveře PROMAGLAS®-SR poskytují kromě uvedených požárně ochranných vlastností také maximální průhlednost a velkou průchodnou šířku. Úzký obvodový profil dveřního křídla (5) není v zárubni (7) téměř vidět, zejména ze strany protilehlé závěsům, a díky tomu se celoprosklené dveře PROMAGLAS®-SR v zavřeném stavu téměř neliší od běžných skleněných dveří bez požadavků na požární odolnost. Volitelně mohou být dveře dodány i jako kouřotěsné (pouze podle DIN 18 095) vybavené automatickým podlahovým těsněním nebo v provedení bez požární odolnosti, čímž je možné sjednotit vzhled jednotlivých dveří v objektu při různých požadavcích. Je třeba respektovat technické údaje ke sklu Promat®-SYSTEMGLAS 30 a při instalaci postupovat podle technického montážního návodu. Montáž mohou provádět pouze námi proškolení pracovníci.

### Detail A

Dveře PROMAGLAS®-SR (jedno- nebo dvoukřídlé) mohou být vestavěny do masivních stěn nebo do lehkých příček, s použitím příslušného typu ocelové zárubně, která je vždy součástí dodávky. Dveře mohou být vybaveny vrchním nebo podlahovým zavíračem, u dvoukřídlých dveří včetně regulátoru pořadí zavírání.

### Detail B

Dveře se skládají z tabule skla Promat®-SYSTEMGLAS 30 osazené do obvodového rámu z nerezového profilu (5). Pro montáž do masivní stěny je možné použít rohovou nebo obložkovou ocelovou zárubeň.

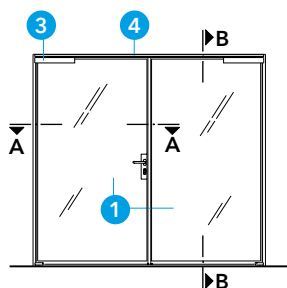
### Detail C

Dveřní křídlo je k zárubni (7) připevněno nahoře pomocí přivařených čepových závěsů (2). Dolní upevnění je provedeno také pomocí čepových závěsů v případě použití vrchního zavírače, jinak je provedeno na podlahovém zavírači.

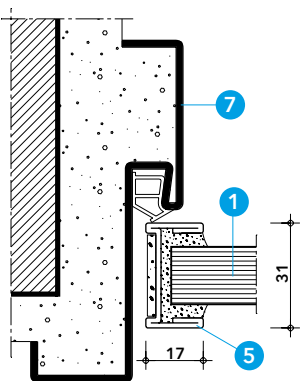
### Detail D

Je možné zvolit různé typy schválených zámků a vrchního kování. Kryty závěsů a lůžko zámků jsou vyráběny z nerezové oceli.

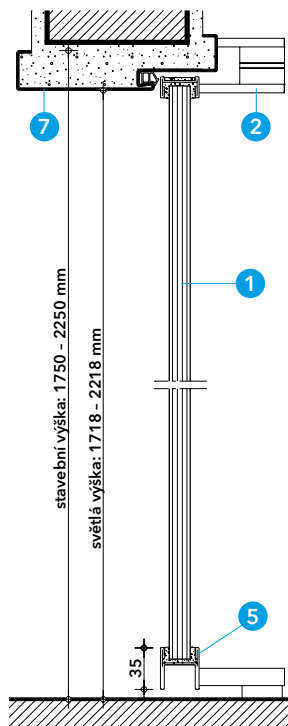
**Podrobné informace Vám na požádání sdělí technické oddělení.**



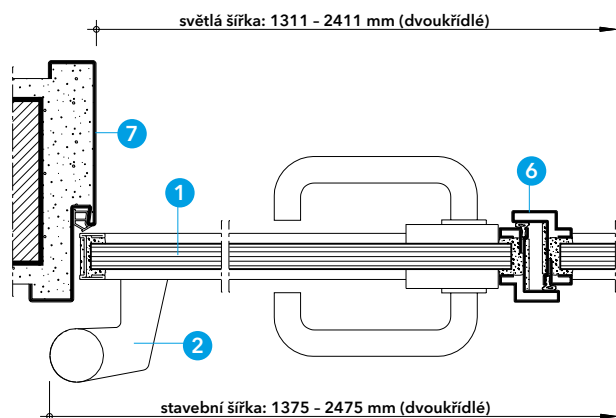
Detail A - pohled



Detail B - rohová zárubeň s dorazem dveří



Detail C - svislý řez B-B



Detail D - vodorovný řez A-A

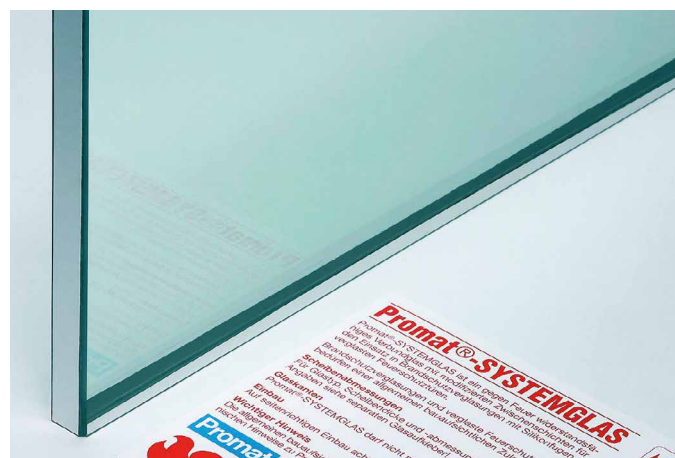
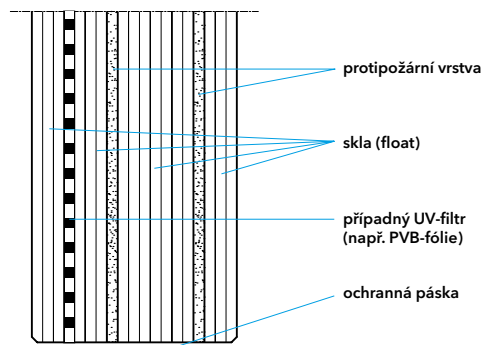
### Konstrukce 485 - Promat®-SYSTEMGLAS a PROMAGLAS®

Promat®-SYSTEMGLAS a PROMAGLAS® jsou čirá požární skla složená z více tabulí plaveného skla (float), mezi kterými jsou vloženy protipožární vrstvy (tloušťky cca 1,5 mm). U celoskleněných konstrukcí, kde jsou okraje skel Promat®-SYSTEMGLAS viditelné, jsou hrany skel broušené. Veškeré hrany skel Promat®-SYSTEMGLAS a PROMAGLAS® jsou ve výrobě opatřeny speciálními ochrannými hliníkovými páskami.

Skla Promat®-SYSTEMGLAS a PROMAGLAS® jsou dodávána ve formátovaném stavu a jakékoliv dodatečné zpracování není možné.

Díky různým speciálním složením skel a možnosti přidání dalších vrstev skel a fólií, např. PVB-fólií, může být dosaženo vysoké odolnosti proti UV-záření i vysoké bezpečnosti z hlediska užívání staveb. V tomto směru byly úspěšně provedeny různé zkoušky (např. kyvadlová zkouška dle EN 12600).

Podrobné informace o dalších provedeních, např. izolačních dvojskel, protihlukových skel nebo jiných speciálních skladbách, sdělí na vyžádání naše technické oddělení.



### Konstrukce 385 - Promat®-SYSTEMGLAS F1 a PROMAGLAS® F1

Promat®-SYSTEMGLAS F1 a PROMAGLAS® F1 jsou čirá požární skla tvořená 2 tabulemi tvrzeného bezpečnostního skla a protipožární gelovou vrstvou, která je umístěna mezi těmito tabulemi. Variabilní tloušťka protipožárního gelu umožňuje výrobu skel pro konstrukce s požární odolností až EI 120. Hrany tabulí jsou broušené. Hrany skel jsou tmelené a jsou tak chráněny před vlhkostí. U celoskleněných konstrukcí jsou viditelné okraje skel opatřeny barevným potiskem.

Skla Promat®-SYSTEMGLAS F1 a PROMAGLAS® F1 jsou dodávána ve formátovaném stavu a jakékoliv dodatečné zpracování není možné.

Alternativně lze z jedné nebo obou stran použít vrstvené bezpečnostní sklo složené ze dvou tvrzených skel a PVB-fólií pro dosažení

