

Technické údaje

- 1 PROMATECT®-H, tl. 25 mm
- 2 nosný trapézový plech, tl. min. 1 mm
- 3 nosný CD profil 60/27/0,6 mm, rozteč ≤ 625 mm
- 4 CD profil 60/27/0,6 mm pro zakrytí spár
- 5 L profil 40/40/0,7 mm
- 6 závěs noniový nebo z páskové oceli, rozteč ≤ 700 mm
- 7 drát s okem, průměr 4 mm
- 8 závěs NP pro I a IPE profily
- 9 plastová hmoždinka s vrutem 4 x 35 mm, rozteč 500 mm
- 10 vrut 4 x 35 mm, rozteč 300 mm
- 11 deska z minerální vlny, d ≥ 40 mm, objemová hmotnost ≥ 100 kg/m³

Úřední doklad: PKO-20-033 (PRA2-16-10-501-C-1).

Hodnota požární odolnosti

REI 90 pro střešní nebo stropní konstrukce z nosného trapézového plechu a minerální vlny, chráněné ze spodní strany vodorovnou ochrannou membránou z desek PROMATECT®-H, tl. 25 mm. Klasifikace byla provedena dle ČSN EN 13501-2 pro návrhovou teplotu oceli 500 °C.

Důležité pokyny

- výška dutiny mezi spodním lícem stropní desky a horním lícem použité desky musí být min. 190 mm
- nosný trapézový plech tloušťky min. 1 mm
- desky z minerální vlny (11) uložené ve dvou vrstvách se vzájemně překrytými spárami
- v této dutině se nesmí nacházet jakýkoliv hořlavý materiál, kromě izolovaných kabelů, které splňují třídu reakce na oheň A_{CA}, B1_{CA} a B2_{CA}
- v dutině mohou být umístěny ocelové nosníky dle podmínek v katalogovém listu 420.15
- sklon vodorovné konstrukce je v rozmezí 0° - 25°

Detail A

Rozměry vodorovné membrány jsou v obou směrech neomezené. Vzdálenost stropních C-profilů (3) činí ≤ 625 mm, rozteč závěsů (6) ≤ 700 mm (popř. ≤ 400 mm od stěny). Příčné spáry mezi deskami jsou překryty z horní strany stropními C-profilů (4).

Detail B

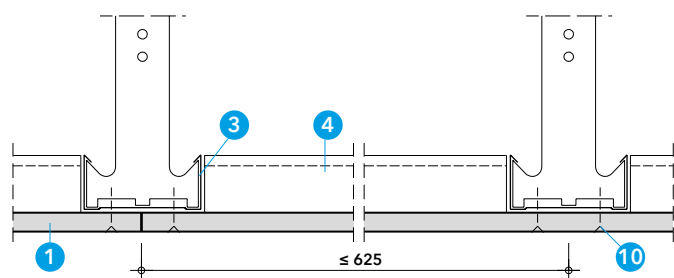
Přípevnění membrány ke stěně se provádí ocelovým L-profilem (5). L-profil se kotví do masivní stěny pomocí vrutu s hmoždinkou (9).

Detail C

Požárně ochranné desky PROMATECT®-H se připevňují k nosným C-profilům (3) pomocí vrutů (10). Noniový závěs nebo závěsná pásková ocel (6) se přišroubuje přímo do vlny trapézového plechu pomocí vrutů. Vzniklé spoje desek a hlavičky vrutů se ze spodní strany tmelí tmelem Promat® Ready Mix PRO. Membránu je možné zavěsit také na ocelové nosné profily.

Máte-li další požadavky na konstrukci (např. odlišné detaily, jiná požární odolnost, svislá ochranná membrána) směřujte, prosím, své dotazy na naše technické oddělení.

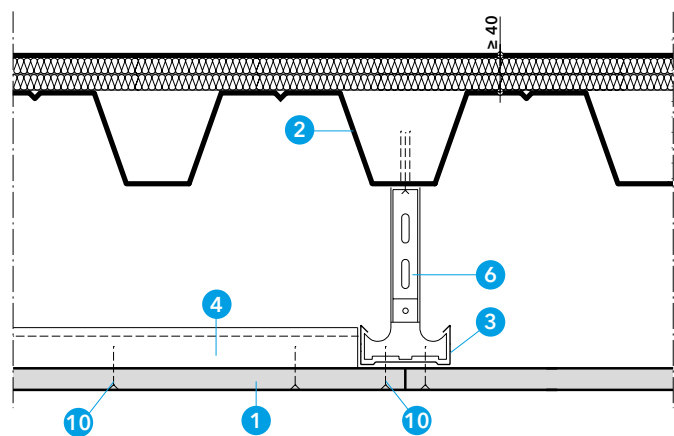
7



Detail A - příčný řez



Detail B - zavěšená varianta s přípevněním na stěnu



Detail C - zavěšení membrány