

### Technické údaje

- 1 PROMATECT®-H, d = 6 mm
- 2 ocelový nosník
- 3 nosný CD profil 60/27/0,6, rozteč ≤ 625 mm
- 4 CD profil 60/27/0,6 mm pro zakrytí spár
- 5 L profil 40/40/0,7 mm
- 6 závěs - rychlozávěs Ankerfix, rozteč ≤ 700 mm
- 7 drát s okem, průměr 4 mm
- 8 závěs NP pro I a IPE profily
- 9 plastová hmoždinka s vrutem 4 x 35 mm, rozteč 500 mm
- 10 vrut 4 x 35 mm, rozteč 300 mm

Úřední doklad: PK2-16-09-917-C-2.

### Hodnota požární odolnosti

RE 30 pro střešní konstrukce z trapézového plechu, chráněné ze spodní strany vodorovnou membránou z desek PROMATECT®-H, tl. 6 mm.

Klasifikace byla provedena dle ČSN EN 13501-2 pro návrhovou teplotu oceli 500 °C.

### Důležité pokyny

- nosný trapézový plech tloušťky 1 mm
- v dutině se nesmí nacházet hořlavý materiál, kromě izolovaných kabelů, které splňují třídu reakce na oheň A<sub>CA</sub>, B1<sub>CA</sub> a B2<sub>CA</sub>
- v dutině mohou být umístěny ocelové nosníky dle podmínek v katalogovém listu 420.15
- sklon vodorovné konstrukce je v rozmezí 0 - 25°
- výška dutiny mezi spodním lícem stropní nebo střešní desky a horním lícem použité desky musí být min. 320 mm

### Detail A

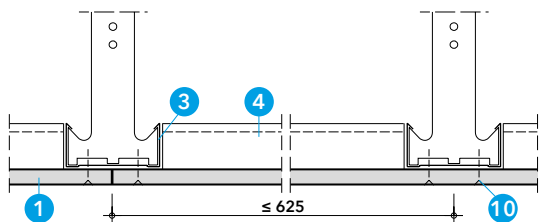
Rozměry vodorovné membrány jsou v obou směrech neomezené. Vzdálenost stropních C-profilů (3) činí ≤ 625 mm, rozteč závěsů (6) ≤ 700 mm (popř. ≤ 400 mm od stěny). Příčné spáry mezi deskami jsou překryty z horní strany stropními C-profilů (4).

### Detail B

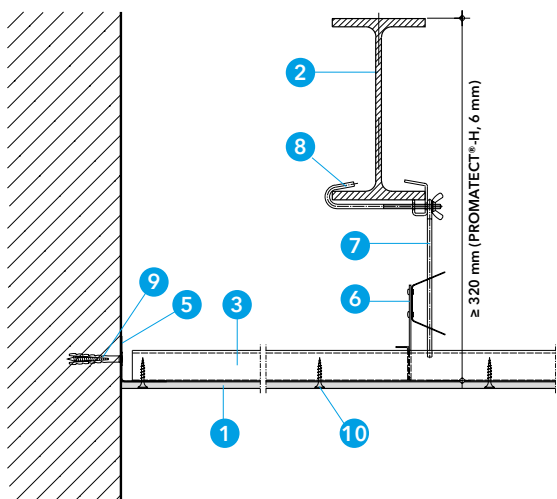
Přípevnění membrány ke stěně se provádí ocelovým L-profilem (5). L-profil se kotví do masivní stěny pomocí vrutu s hmoždinkou (9).

### Detail C

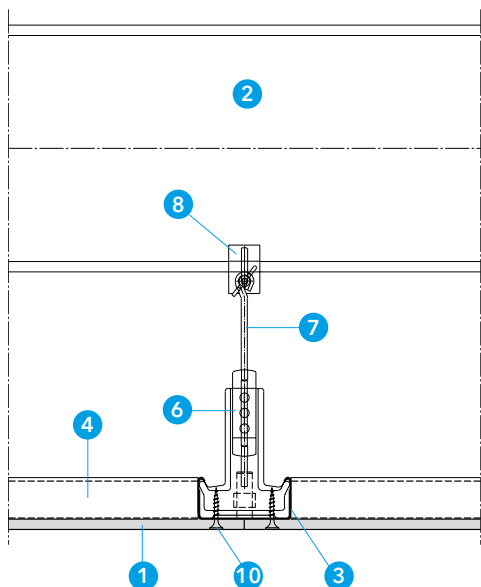
Požárně ochranné desky PROMATECT®-H (1) se připevňují pomocí vrutů (10) přímo do nosných C-profilů (3). Vzniklé spoje desek a hlavičky vrutů se ze spodní strany tmelí tmelem Promat® Ready Mix PRO. Přípevnění závěsů k nosným ocelovým prvkům se provádí pomocí NP závěsu pro I-profilů a IPE-profilů (8). V případě kotvení závěsů přímo do trapézového plechu se použijí odzkoušené požární hmoždinky. Máte-li další požadavky na konstrukci (např. odlišné detaily, jiná požární odolnost, svíslá ochranná membrána) směřujte, prosím, své dotazy na naše technické oddělení.



Detail A - příčný řez



Detail B - podélný řez s připojením ke stěně



Detail C - zavěšení membrány