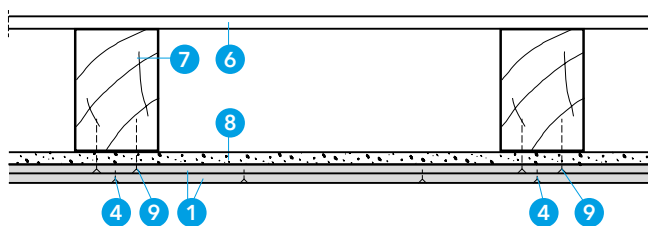
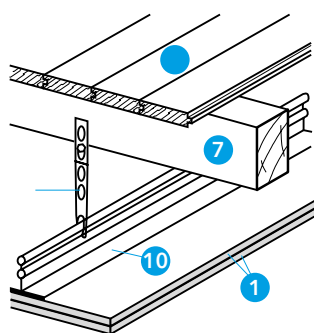


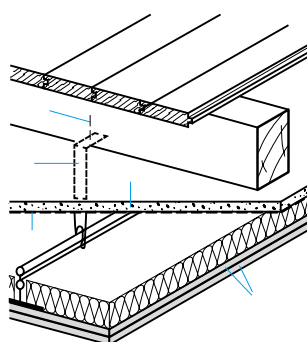
Detail A - připojení ke stěně a spoje desek



Detail B



Detail C



Detail D

Technické údaje

	REI 45	REI 60	REI 90
hmotnost (obklad): [kg/m ²] =	11 (15)	13 (17)	19 (23)
1 desky PROMATECT®-H, d =	8 + 8 mm	10 + 10 mm	12 + 12 mm
při šířce dřevěného trámu ≥ 40 mm			
při šířce dřevěného trámu ≥ 100 mm	6 + 6 mm	8 + 8 mm	10 + 10 mm
2 utěsnění z minerální vlny			
3 ocelové svorky 63/11,2/1,53, vruty 4,2 x 55, rozteč cca 200 mm nebo hřebíky 28 x 70 pro 1. vrstvu, rozteč cca 150 mm			
4 ocelové svorky dle tabulky spojovacích prostředků, zarazit šikmo, rozteč 100 mm			
5 spoje desek, přesazení ≥ 100 mm			
6 palubky s drážkou a perem, d ≥ 21 mm			
7 dřevěné trámy			
8 strop s omítkou			
9 připevnění (samořeznými vruty nebo hřebíky)			
10 nosný profil (T profily nebo CD profily)			
11 zavěšení			
12 omítkové pletivo			

Úřední doklad: Informace na vyžádání.

Hodnota požární odolnosti

REI 45, REI 60 a REI 90 dle ČSN EN 13501-2, se spodním obkladem z desek PROMATECT®-H a vrchním záklopem.

Důležité pokyny

Místo vyzkoušených palubek mohou být použity i překližkové desky nebo jiné desky, které svojí tloušťkou vyhoví stejným parametrům jako palubky. Určení rozměrů trámů podle statického výpočtu; minimální šířka 40 mm (viz „Technické údaje“).

Detail A

Příčné spoje desek PROMATECT®-H stejně jako uvedené podélné spoje uspořádat střídavě proti sobě minimálně 100 mm. Poloha podélných a příčných spojů vyplývá z rozměrů desek a z montážního postupu a nemusí být zásadně prováděná na trámech. Z konstrukčních důvodů se však dává přednost uspořádání na trámech.

Detail B

Výše popsané základní konstrukce mohou být také montovány pod stropem s omítkou (8). K připevnění 1. vrstvy desek PROMATECT®-H k dřevěným trámům lze použít hřebíky nebo samořezné vruty (9), rozteč cca 200 mm. Hloubka zapuštění do dřevěného trámu minimálně 60 mm.

Detail C

Základní konstrukce 428.31, avšak přišroubovaná k nosným profilům z ocelového plechu (10) a zavěšená (11). Připevnění 1. vrstvy k nosnému profilu se provádí samořeznými vruty 4,2 x 35, rozteč 150 – 200 mm, střídavě uspořádané.

Detail D

Shodné s detailem C, ale pod stropem s omítkou (8). Připevnění stejné jako v detailu C, ale šroubování do trámů se zapuštěním do hloubky minimálně 60 mm. Jsou-li ve stropě s omítkou (8) hořlavé části, dodatečně použít omítkové pletivo C. Na desky PROMATECT®-H (1) mohou být položeny pásy z minerální vlny.

Pokyny pro montáž

Bude-li z konstrukčních důvodů nutná pomocná závěsná konstrukce, je nutné sladit rozestupy použitých prvků s délkou desek. Při délce desky 2500 mm cca 830 mm, při délce desky 3000 mm cca 750 mm. Minimální šířka příčného nosného průřezu dřeva 40 mm. Zatmelování spojů není z hlediska požární bezpečnosti nutné. Před povrchovou úpravou jsou spoje desek zatmeleny tmelem Promat®. Pro vyztužení je vhodné vložit např. skelnou bandáž.