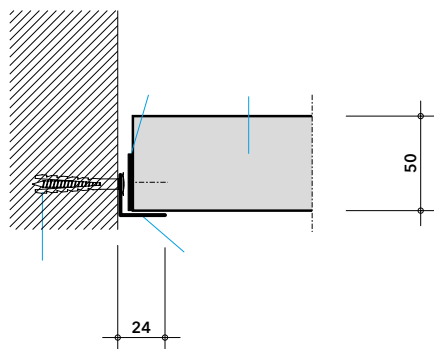


Detail A - schéma



Detail B - připojení ke stěně

Technické údaje

- 1 desky PROMATECT®-L500, tl. 50 mm, rozměr 587 x 587 mm pro rastr 600 x 600 mm
- 2a zpěňující pásek PROMASEAL®-PL, 30 x 1,8 mm; k hraně desky (1) připevněný hřebíčkem
- 2b zpěňující pásek PROMASEAL®-PL, 50 x 1,8 mm; k hraně desky (1) připevněný hřebíčkem
- 3 silikon PROMASEAL®-S, šedý
- 4 systém „PROMALUX® GM PLUS EI 120“
- 5 obvodový pás 750 x 120 mm (d x š) z desek PROMATECT®-L500, tl. 50 mm
- 6 horní uzavírací panel, rozměr 800 x 800 mm z desek PROMATECT®-L500, tl. 50 mm
- 7a hlavní nosný T-profil z pozin. plechu 35 x 38 mm (š x v), tl. plechu 0,4 mm, rozteč ≤ 600 mm; zavěšený pomocí závěsů (12)
- 7b příčný nosný T-profil z pozin. plechu 35 x 38 mm (š x v), tl. plechu 0,4 mm, délka profilu 600 mm, rozteč ≤ 600 mm; připevněný k hlavním profilům (7a)
- 8a nosný L-profil z pozinkového plechu, 24 x 20 mm (š x v), tl. plechu 0,4 mm (připojení k nosné stěně)
- 8b nosný L-profil z pozinkového plechu, 24 x 20 mm (š x v), tl. plechu 0,4 mm
- 9 připevnění na stěnu (kovová rozpěrná hmoždinka typ SBS 9/45 – průměr 9 mm, délka 45 mm; rozteč cca 500 mm)
- 10 připevňovací prvky – vruty nebo ocelové svorky (rozměr viz Tabulka připevňovacích prostředků v kapitole 2)
- 11 vrut 4,9 x 80 mm
- 12 ocelový závěs tvořený dvojitou pérovou spojkou a dvěma ocelovými dráty ø 4 mm (spodní drát s hákem), rozteč ≤ 600 mm v obou směrech (ve spojích hlavních a příčných profilů)
- 13 detektor kouře
- 14 ocelový vrut, délka 20 mm
- 15 el. napájecí kabel (detektoru kouře, stropního svítidla) průměru 10 mm
- 16 kovové stropní světlo 600 x 600 mm
- 17 ocelový vrut, délka 30 mm

Úřední doklad: PK2-07-20-901-C-0, 323261/3713FR.

Hodnota požární odolnosti

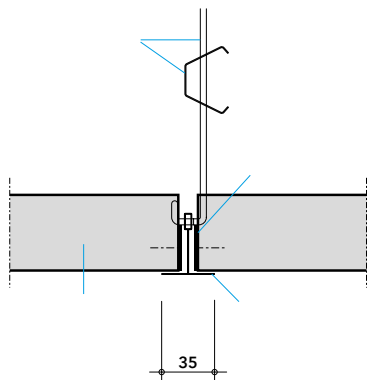
EI 120 zdola jako samostatný stavební díl, tj. klasifikace jako podhled, avšak bez nosného stropu, dle ČSN EN 13501-2, čl. 5.

Výhody na první pohled

- řešení umožňující přístup do dutiny v libovolném místě podhledu
- mimořádně lehký podhled - kalcium silikátové desky s nízkou objemovou hmotností
- bez minerální vaty v dutině

Detail A

Zavěšený rastrový podhled s vkládanou deskou PROMATECT®-L500 lze aplikovat v libovolných rozměrech pokud budou dodrženy uvedené odzkoušené minimální rozteče nosných a závěsných prvků. Nosná konstrukce podhledu je tvořena hlavními a příčnými systémovými profily ve tvaru obráceného „T“ o rozměru 35 x 38 mm (š x v), vyrobených z ocelového pozinkovaného plechu tloušťky 0,4 mm (7). Hlavní profily (7a) jsou zavěšené pomocí systémových závěsů (12) s roztečí ≤ 600 mm k nosné stropní nebo střešní konstrukci. Příčné profily (7b) s délkou 600 mm jsou připevněné pomocí spojek kolmo k hlavním profilům (7a). Rozteč hlavních i příčných profilů je 600 mm, čímž tvoří rastr 600 x 600 mm, který zůstává zespoda viditelný. Do nosného rastru jsou vloženy požárně ochranné desky PROMATECT®-L500, tl. 50 mm a rozměru 587 x 587 mm. Desky mají rovné hrany, na kterých je po celém obvodu připevněn zpěňující pásek PROMASEAL®-PL (2).



Detail B

Připojení ke stěně se provádí pomocí L-profilu (8) 24 x 20 mm (š x v), tl. 0,4 mm a kovových rozpěrných hmoždinek (9), ve vzdálenosti 500 mm.

Detail C

Hlavní konstrukce je zavěšena na ocelové závěsy (12) s roztečí 600 mm. Závěsy tvoří dvojitá pérová spojka, do které se zasouvají 2 dráty (spodní s hákem) o průměru 4 mm. Přes horní drát je závěs připevněn k nosné stropní nebo střešní konstrukci.

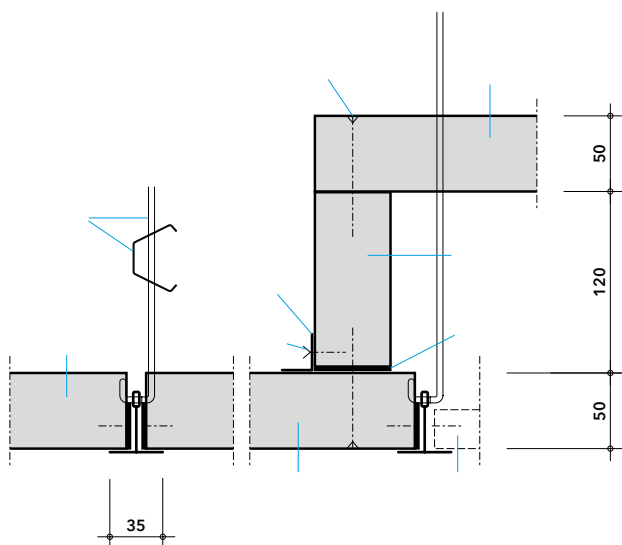
Detail D

PROMALUX®-GM Plus je protipožární kastlík určený na ochranu světelných instalací, který je vyrobený z desek PROMATECT®-L500, tloušťky 50 mm. PROMALUX®-GM Plus se dodává předem smontovaný.

Detail E

Detail připevnění a dotěsnění detektoru kouře (13). Připevnění s pomocí ocelového šroubu délky 20 mm (14). Dotěsnění elektrického napájecího kabelu (15) se provede shora silikonem PROMASEAL®-S (3).

Detail C - příčný řez



Detail D - řez připojení protipožární skříňky na stropní svítidlo

Detail E

