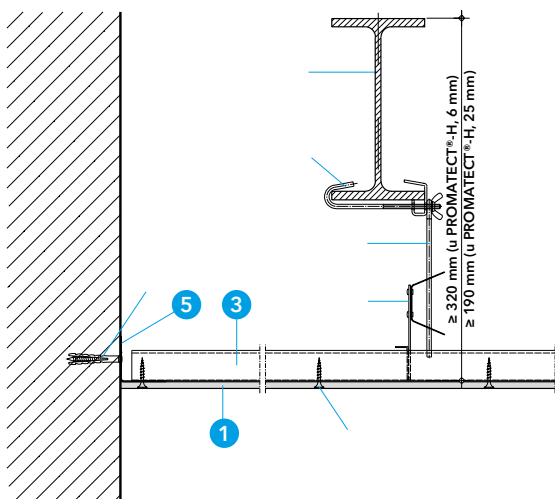
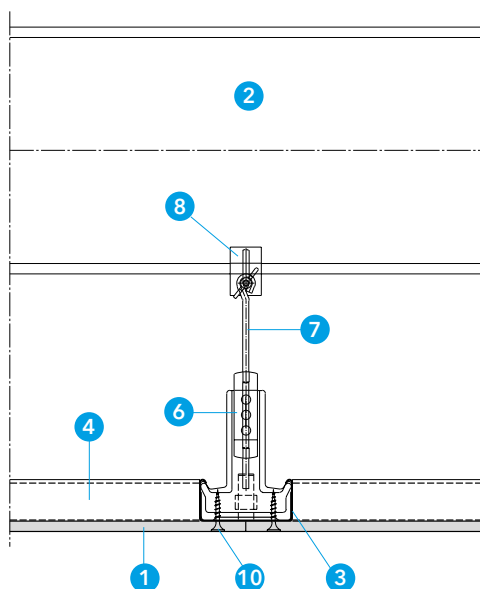


Detail A - příčný řez



Detail B - podélný řez s připojením ke stěně



Detail C - zavěšení membrány

### Technické údaje

- 1 PROMATECT®-H, d = viz tabulka
- 2 ocelový nosník
- 3 nosný CD profil 60/27/0,6, rozteč ≤ 625 mm
- 4 CD profil 60/27/0,6 mm pro zakrytí spár
- 5 L profil 40/40/0,7 mm
- 6 závěs - rychlozávěs Ankerfix
- 7 drát s okem, průměr 4 mm
- 8 závěs NP pro I a IPE profily
- 9 plastová hmoždinka s vrutem 4 x 35 mm, rozteč 500 mm
- 10 vrut 4 x 35 mm, rozteč 300 mm

Úřední doklad: PK2-16-09-905-C-3 a PK2-16-10-901-C-2.

### Hodnota požární odolnosti

Stropní a střešní železobetonové desky chráněné ze spodní strany horizontální membránou z desek PROMATECT®-H, splňují následující požární odolnosti dle ČSN EN 13501-2:2008, článek 7:

Popis stavební konstrukce	Vodorovná ochranná membrána	
	PROMATECT®-H, 6 mm	PROMATECT®-H, 25 mm
železobetonová deska tl. 60 mm, osová vzdálenost výztuže od spodního povrchu 15 mm	REI 45	REI 90
železobetonová deska tl. 80 mm, osová vzdálenost výztuže od spodního povrchu 20 mm	REI 60	REI 120
železobetonová deska tl. 100 mm, osová vzdálenost výztuže od spodního povrchu 30 mm	REI 90	REI 180

### Důležité pokyny

- v dutině se nesmí nacházet hořlavý materiál, kromě izolovaných kabelů, které splňují třídu reakce na oheň A<sub>CA</sub>, B1<sub>CA</sub> a B2<sub>CA</sub>
- v dutině smí být umístěny ocelové nosníky, na které je uložena železobetonová stropní nebo střešní konstrukce
- sklon vodorovné konstrukce je v rozmezí 0 - 25°

### Membrána z desek PROMATECT®-H, tl. 6 mm:

- výška dutiny mezi spodním lícem stropní nebo střešní desky a horním lícem použité desky musí být min. 320 mm

### Membrána z desek PROMATECT®-H, tl. 25 mm:

- výška dutiny mezi spodním lícem stropní nebo střešní desky a horním lícem použité desky musí být min. 190 mm

### Detail A

Rozměry membrány jsou v obou směrech neomezené. Vzdálenost stropních C-profilů (3) činí ≤ 625 mm, rozteč závěsů (6) ≤ 700 mm (popř. ≤ 400 mm od stěny). Příčné spáry mezi deskami jsou překryty z horní strany stropními C-profilů (4).

### Detail B

Připevnění membrány ke stěně se provádí ocelovým L-profilem (5). L-profil se kotví do masivní stěny pomocí vrutu s hmoždinkou (9).

### Detail C

Požárně ochranné desky PROMATECT®-H (1) se připevňují pomocí vrutů (10) přímo do nosných C-profilů (3). Vzniklé spoje desek a hlavičky vrutů se ze spodní strany tmelí tmelem Promat® Ready Mix PRO. Připevnění závěsů k nosným ocelovým prvkům se provádí pomocí NP závěsu pro I-profilů a IPE-profilů (8). V případě kotvení závěsů přímo do železobetonové desky se použijí odzkoušené požární hmoždinky. Máte-li další požadavky na konstrukci (např. odlišné detaily, jiná požární odolnost, svislá ochranná membrána) směřujte, prosím, své dotazy na naše technické oddělení.