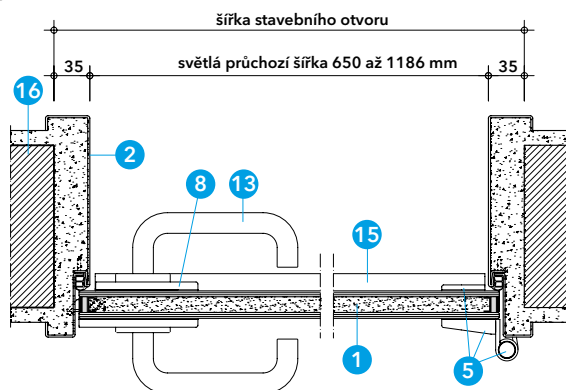
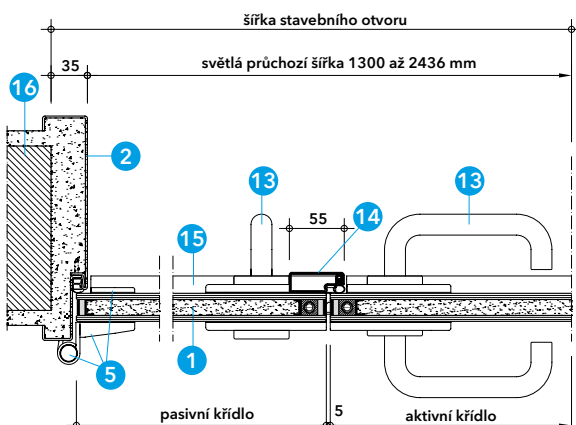


Detail A - jednokřídlé a dvoukřídlé dveře v ocelové obložkové zárubni



Detail B - vodorovný řez A-A - jednokřídlé dveře



Detail C - vodorovný řez D-D - dvoukřídlé dveře

Technické údaje

Celoskleněné dveře PROMAGLAS® F1, jednokřídlé: světlý průchozí rozměr:

- šířka 650 - 1186 mm
 - výška 1851 - 2668 mm
- } větší rozměry na dotaz

Celoskleněné dveře PROMAGLAS® F1, dvoukřídlé: světlý průchozí rozměr:

- šířka 1300 - 2436 mm
 - výška 2001 - 2668 mm
- } větší rozměry na dotaz

- 1 dveřní křídlo ze skla Promat®-SYSTEMGLAS F1-30 (6/12/6), d = 27 mm
- 2 ocelová obložková zárubeň s polodrážkou, dvoudílná, z tloušťky plechu 2 mm
- 3 ocelová zárubeň s polodrážkou ze dvou uzavřených profilů:
 - 3a ≥ 50/≥ 20/≥ 2 mm - na straně závěsů
 - 3b ≥ 60/≥ 80/≥ 2 mm
 - 3c ≥ 60/≥ 60/≥ 2 mm
 - 3d ≥ 60/≥ 40/≥ 2 mm
 } na protilehlé straně závěsů dle detailů F až I
- 4 uzavřený ocelový profil 10/10/1 mm
- 5 čepový závěs výšky 160 mm s přídržnou deskou a protikusem z nerezové oceli
- 6 zapuštěný zámek aktivního křídla s horním jištěním
- 7 zapuštěný zámek pasivního křídla s horním jištěním
- 8 přídržná deska zámku s protikusem a držákem zámku z nerezové oceli
- 9 přídržná deska horního zámku s protikusem a držákem zámku, z nerezové oceli
- 10 vrchní zavírač s kluznou lištou, popř. regulátorem pořadí zavírání pro 2-kř. dveře, s přídržnou deskou a protikusem z nerezové oceli
- 11 PROMASEAL®-GT - zpěňující těsnění
- 12 dorazová pryžová, popř. silikonová těsnění
- 13 dveřní kování (koule, klika, otočná klika)
- 14 dorazový ocelový profil připevněný k pasivnímu křídlu
- 15 automatické prahové těsnění
- 16 masivní stěna REI (t), popř. EI (t), d ≥ 175 mm
- 17 sklo PROMAGLAS® F1-30 (5/12/5), d = 22 mm
- 18 sklo Promat®-SYSTEMGLAS F1-30 (6/15/6), d = 27 mm
- 19 Promat®-SYSTEMGLAS-silikon (neutrální)
- 20 PROMAGLAF®-A - izolační pásek, tloušťka 3 mm (2 nebo 3 vrstvy), šířka 20 mm
- 21 přířezy PROMATECT®, popř. PROMAXON®
- 22 přířezy PROMATECT®-H, tloušťka 25 mm
- 23 podložka PROMATECT®-H, tloušťka 5 mm
- 24 elastický pásek 3 x 12 mm, popř. 5 x 12 mm
- 25 plastová hmoždinka ø 8 mm s ocelovým šroubem ø 5 mm
- 26 ocelový vrut 4 x 45 mm nebo ocelová svorka 44/11,2/1,53 mm, rozteč ≤ 100 mm
- 27 utěsnění z minerální vlny
- 28 minerální malta

Úřední doklad: PKO-18-005.

Hodnota požární odolnosti

EI 30/EW 45 DP1 dle ČSN EN 13501-1 - jednokřídlé a dvoukřídlé v ocelové obložkové zárubni do masivní stěny.

EI 30 dle ČSN EN 13501-1 - jednokřídlé a dvoukřídlé dveře s bočními světlíky a nadsvětlíkem.

S - kouřotěsnost dle ČSN EN 1634-3.

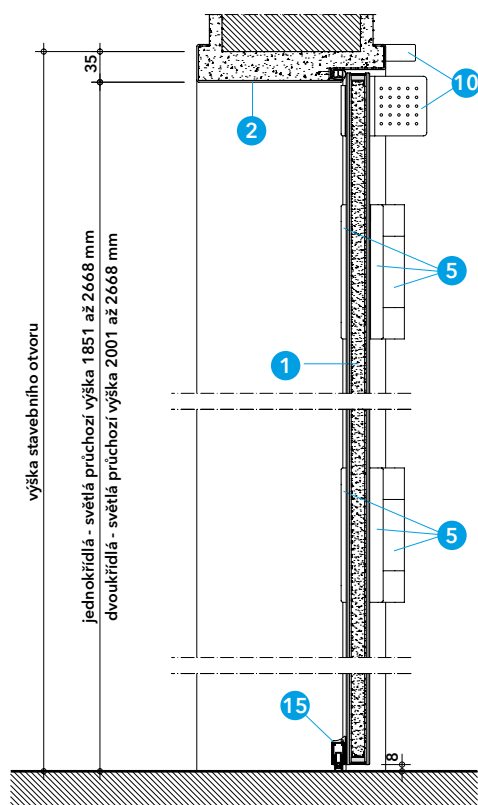
Výhody na první pohled

- celoskleněné dveřní křídlo bez nosného rámu - esteticky srovnatelné s nepožárními celoprosklenými dveřmi
- velké rozměry

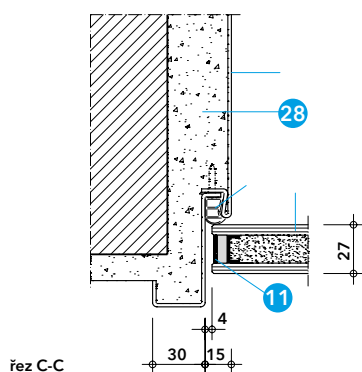
Detail A

Celoskleněné dveře PROMAGLAS® F1 jsou určeny do interiéru budov, kde je nutné skloubit architektonické požadavky - maximální průhlednost a estetika - s požadavkem na požární odolnost. Provedení dveří může být jednokřídlé nebo dvoukřídlé. Celoskleněné dveře PROMAGLAS® F1 jsou dodávány vždy včetně ocelové zárubně. Dveřní křídlo je tvořeno sklem Promat®-SYSTEMGLAS F1-30, tloušťka 27 mm, nerezovými deskami pro připevnění závěsů, vrchního zavírače, držáků zámku a dveřního kování. Sklo Promat®-SYSTEMGLAS F1-30 je čiré požárně ochranné sklo tvořené 2 tabulemi tepelně tvrzeného skla po obvodě slepenými přes distanční rámeček a vnitřní protipožární gelovou vrstvou. Hrany skleněných tabulí jsou broušené.

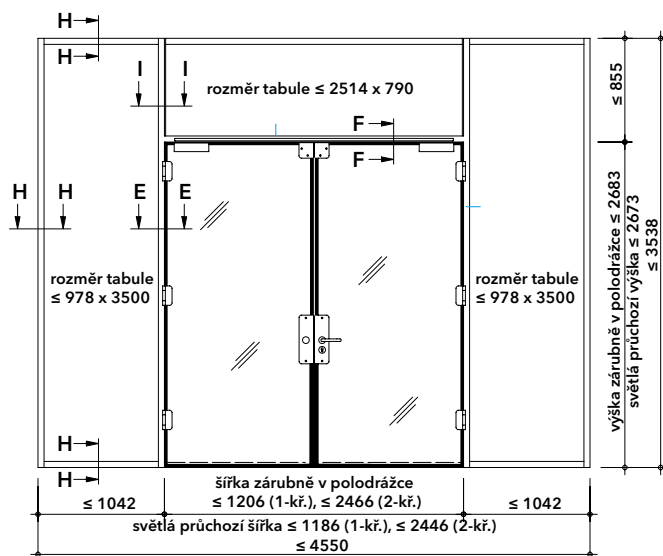
Po obvodě dveřního křídla je nalepeno zpěňující těsnění. Okraje



Detail D - svislý řez B-B - jednokřídlé a dvoukřídlé dveře



Detail E - doraz dveří



Detail F - jednokřídlé a dvoukřídlé dveře s bočními světlíky a nadsvětlíkem - varianta A

skleněné tabule jsou opatřeny potiskem v šířce 18 mm, resp. 35 mm. Základní barva potisku je černá nebo šedá. Jiné barevné odstíny je nutné konzultovat s naší technickou kancelář. Pro vestavbu dveří přímo do masivní stěny se používá ocelová obložková zárubeň (2). Pro dveře s pevnými bočními světlíky a nadsvětlíkem je ocelová zárubeň vyrobena ze dvou uzavřených ocelových profilů (3). Pro zavěšení křídel jsou použity masivní čepové závěsy z nerezové oceli. Montáž zárubně, osazení křídla a seřízení závěsů a zavírače musí provést námi doporučená specializovaná firma dle montážního návodu.

Detail B

Jednokřídlé dveře s ocelovou obložkovou zárubní (2) s průchozí světloú výškou do 2468 mm jsou vybaveny pouze 2 závěsy (5) a mechanickým jednobodovým zámkem bez přidavného horního jistění (6). Z estetického hlediska se jedná o nejlepší variantu, protože vzhled dveří neruší přídržné nerezové desky horního přidavného zámku a jsou použity přídržné desky zámku (8) s menší výškou - 351 mm. Potisk okraje tabule skla na straně zámku je v tomto případě jen 18 mm. Jednokřídlé dveře s výškou nad 2468 mm musí být vybaveny 3 závěsy a mechanickým zámkem s horním jistěním. Horní jistění se skládá z rozvorové trubky s pružinou vedené uvnitř požárního skla, adaptérů a horního zámku (západky). Potisk okraje tabule na straně zámku je v tomto případě 35 mm. V obou případech lze použít mechanické zamky s normální i panikovou funkcí. Podrobné informace sdělíme na vyžádání.

Detail C

U dvoukřídlých dveří s ocelovou obložkovou zárubní (2) jsou obě křídla, aktivní i pasivní, vybavena 3 závěsy (5) a mechanickým panikovým zámkem s horním jistěním. Horní jistění pasivního křídla se skládá z rozvorové tyče, adaptérů a horního automatického uzavíracího zámku. Přídržné desky zámku (8) mají výšku 401 mm. Dorazový profil (14) je připevněn k pasivnímu křídlu.

Detail D

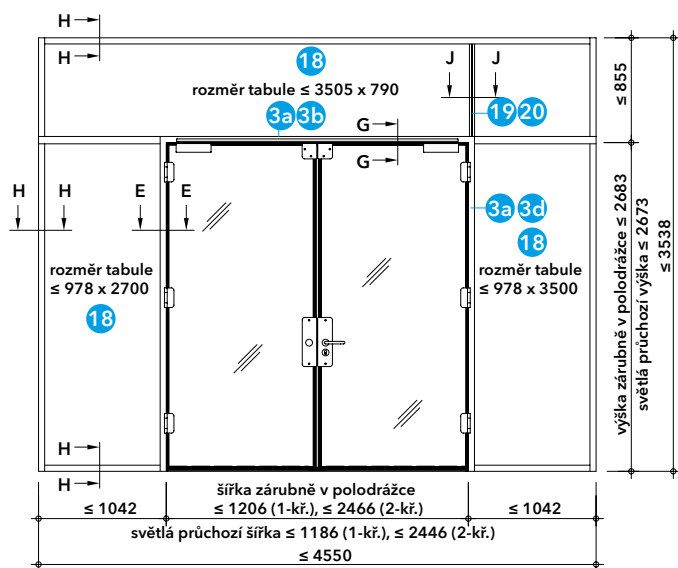
Křídlo skleněných dveří je zavěšeno na 2 nebo 3 masivních čepových nerezových závěsech (5) výšky 160 mm. Křídlový díl závěsu je připevněn k nerezové desce na křídle dveří sešroubované skrz sklo s protikusem. Zábrubňový díl závěsu je připevněn v závěsové kapse zárubně. Vrchní zavírač (10) je připevněn ke křídlu dveří pomocí přídržné desky s protikusem z nerezové oceli, kluzná lišta je přišroubována k ocelové zárubni. Při požadavku na kouřotěsnost (S), je nutné dveře vybavit také automatickým prahovým těsněním (15).

Detail E

Ocelová obložková zárubeň (2) je vyrobena z tloušťky plechu 2 mm a je speciálně upravena pro velké zatížení. Zárubeň je dvoudílná, s polodrážkou o šířce 15 mm, ve které je umístěno obvodové dorazové těsnění (12). K zárubni jsou přivařeny závěsové kapsy a příslušný počet ocelových kotev pro připevnění k masivní stěně (16). Připevnění se provádí pomocí plastových hmoždinek s ocelovými šrouby (25). Spára mezi ostěním a zárubní je vyplněna minerální maltou (27). Dveřní skleněné křídlo je nutné seřídit tak, aby svislá spára mezi hranou křídla a zárubní byla 4 mm (+2 mm, -1 mm).

Detaily F a G

Jednokřídlé a dvoukřídlé dveře mohou být provedeny s bočními pevnými světlíky a nadsvětlíkem podle variant v detailech F a G. Pro zasklení může být použito sklo PROMAGLAS® F1-30 (5/12/5), tloušťky 22 mm dle detailu F nebo sklo Promat®-SYSTEMGLAS F1-30 (6/15/6), tloušťky 27 mm dle detailu G, kde je možné svislou spáru mezi tabulemi skel v prostoru nadsvětlíku vyplnit izolačními pásky PROMAGLAF®-A (20) a uzavřít Promat®-SYSTEMGLAS-silikonem (19) dle detailu K. Je nutné dodržovat uvedené maximální rozměry



pevně zasklených částí a rozměry jednotlivých tabulí dle jednotlivých detailů.

Detaily H a I

Ocelovou zárubeň pro dveře s bočními světlíky a nadsvětlíkem tvoří dva uzavřené profily (3) s rozdílnou šířkou, které na jedné straně vytvářejí polodrážku o šířce ≥ 10 mm pro dveřní křídlo a na druhé straně zasklívací drážku pro požární sklo navazujících pevně zasklených ploch. Uzavřené profily (3) jsou sešroubovány pomocí spojovacích prvků. Vzájemné odsazení profilů (3) je dáno tloušťkou požárního skla (17 nebo 18). Prostor mezi uzavřenými profily je vyplněn přířezy (21) s drážkou pro dorazové těsnění (12). Proti hraně dveřního křídla a požárního skla (17 nebo 18) jsou na přířezy nalepena zpěňující těsnění (11). Sestavy závěsových kapes jsou vestavěny do uzavřeného profilu (3a). Uzavřené profily (3) musí odpovídat zvolené variantě dle detailů F a G. Uvedené dimenze profilů jsou minimální z hlediska deklarovaných požárně ochranných vlastností a jejich použití je nutné staticky posoudit pro konkrétní případ. Tabule skla (17 nebo 18) jsou vždy osazeny na 2 ks podložek (23). Svislá nebo vodorovná spára mezi tabulemi v místě ocelových profilů rámu je vyplněna izolačními pásky PROMAGLAF®-A (20).

Detail G - jednokřídlé a dvoukřídlé dveře s bočními světlíky a nadsvětlíkem - varianta A

Detail J

Po obvodě prosklené konstrukce je zasklení provedeno do přířezů PROMATECT®-H (22). Přířezy je možné zapustit do stavební konstrukce a libovolně povrchově upravit.

Detail K

V místě tmelené spáry jsou okraje tabulí skla Promat®-SYSTEMGLAS F1-30 zevnitř opatřeny černým nebo šedým potiskem v šířce cca 18 mm.

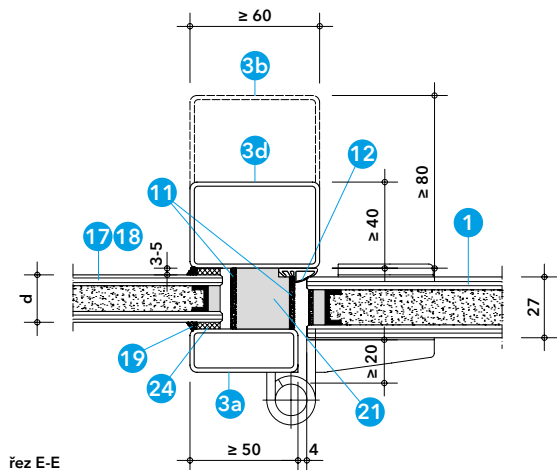
Popis dodávaných součástí dveří

Aktivní křídlo (jednokřídlé i dvoukřídlé dveře):

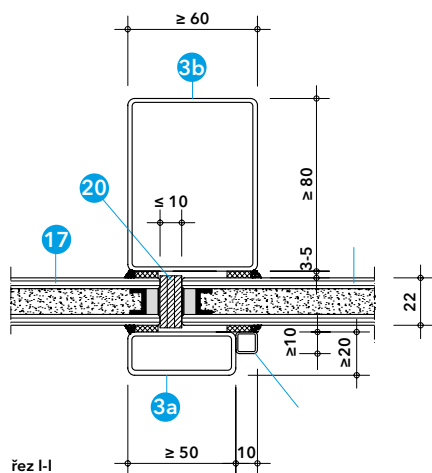
- sklo Promat®-SYSTEMGLAS F1-30 (6/15/6), tloušťky 27 mm s výřezem pro zámek a otvory pro uchycení kování, závěsů a zavírače, okraje opatřené potiskem
- masivní závěs z nerezové oceli výšky 160 mm - 3 (2) ks
- přídržná deska závěsu s protikusem, z nerezové oceli - 3 (2) ks
- zapuštěný mechanický zámek aktivního křídla pro cylindrickou vložku, s horním jištěním složeného z rozvorové trubky s pružinou, adaptérů a západky (u jednokřídlých dveří do výšky 2468 mm bez horního jištění)
- přídržná deska zámku s protikusem a držákem zámku, z nerezové oceli
- přídržná deska horního zámku s protikusem a držákem zámku, z nerezové oceli
- rozetové dveřní kování podle typu a funkce zámku (klika-klika, klika-koule), z nerezové oceli
- vrchní zavírač s kluznou lištou, stříbrná barva
- přídržná deska zavírače s protikusem, z nerezové oceli
- zpěňující těsnění PROMASEAL®-GT, na křídle a na zárubni
- automatické prahové těsnění, přilepené na skle
- výplně kapes zámků z přířezů PROMATECT® nebo PROMAXON®
- silikonová těsnění pod přídržné desky

Pasivní křídlo dvoukřídlých dveří:

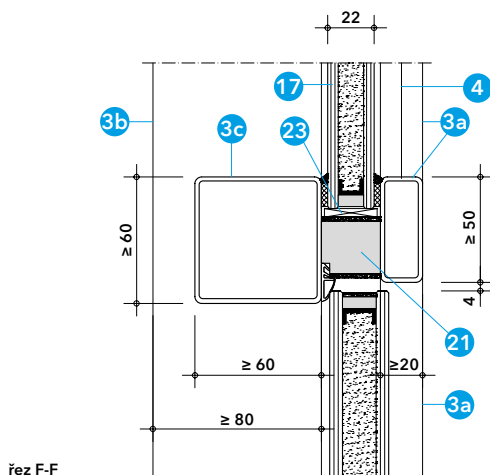
- sklo Promat®-SYSTEMGLAS F1-30 (6/15/6), tloušťky 27 mm s výřezem pro zámek a otvory pro uchycení kování, závěsů a zavírače, okraje opatřené potiskem
- dorazový ocelový profil s těsněním
- masivní závěs z nerezové oceli výšky 160 mm - 3 ks
- přídržná deska závěsu s protikusem, z nerezové oceli - 3 ks



řez E-E

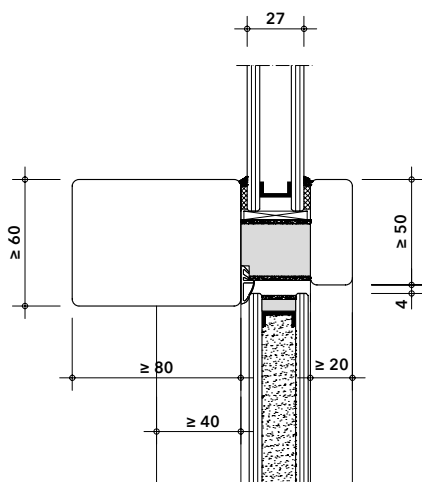


řez I-I



řez F-F

- zapuštěný mechanický panikový zámek pasivního křídla, s horním jištěním složeného z rozvorové tyče, adaptérů a horního automatického uzavíracího zámku
- přídržná deska zámku s protikusem a držákem zámku, z nerezové oceli
- přídržná deska horního zámku s protikusem a držákem zámku, z nerezové oceli
- dveřní panikové kování pro pasivní křídlo (slepý štítek a otočná klika), z nerezové oceli
- vrchní zavírač s kluznou lištou a regulátorem pořadí zavírání, stříbrná barva
- přídržná deska zavírače s protikusem, z nerezové oceli
- zpěňující těsnění PROMASEAL®-GT, na hraně křídla
- automatické prahové těsnění, přilepené na skle
- výplně kapes zámků z přířezů PROMATECT® nebo PROMAXON®
- silikonová těsnění pod přídržné desky



Detail I - napojení nadsvětlíku

Zárubeň:

A. Obložková dvoudílná zárubeň z ocelového plechu tloušťky 2 mm:

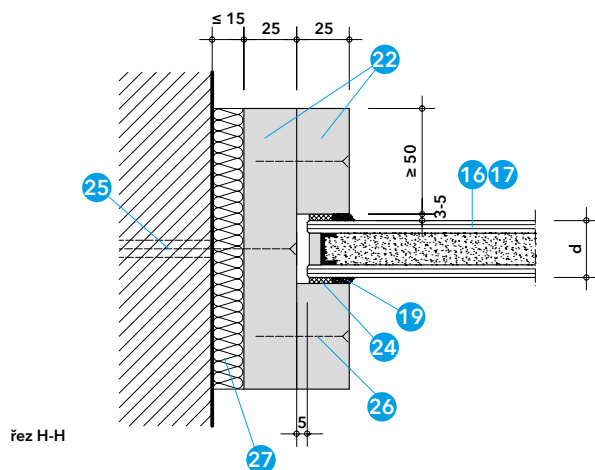
- s polodrážkou šířky 15 mm
- přední čelo profilu 30 mm
- zadní čelo profilu 45 mm
- přední a zadní lem šířky 15 mm
- závěsové kapsy
- ocelové kotvy
- obvodové dorazové těsnění

B. Ocelová zárubeň z uzavřených profilů:

- přední rám s vestavěnými závěsovými kapsami a nerezovými krycími úhelníky
- zadní nosný rám na protilehlé straně závěsům
- spojovací prvky rámu
- výplň mezi rámy z přířezů PROMATECT® nebo PROMAXON®, typ A
- ocelové kotvy
- obvodové zpěňující těsnění PROMASEAL®-GT
- obvodové dorazové těsnění

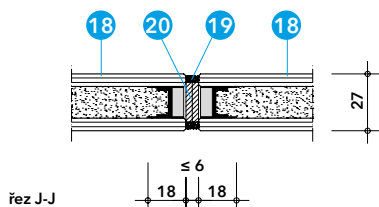
Ostatní:

- technický návod k montáži
- štítek s označením
- doklad o požární odolnosti



řez H-H

Detail J - připojení pevně zasklených částí ke stěně, stropu nebo podlaze



řez J-J

Detail K - spára mezi tabulemi

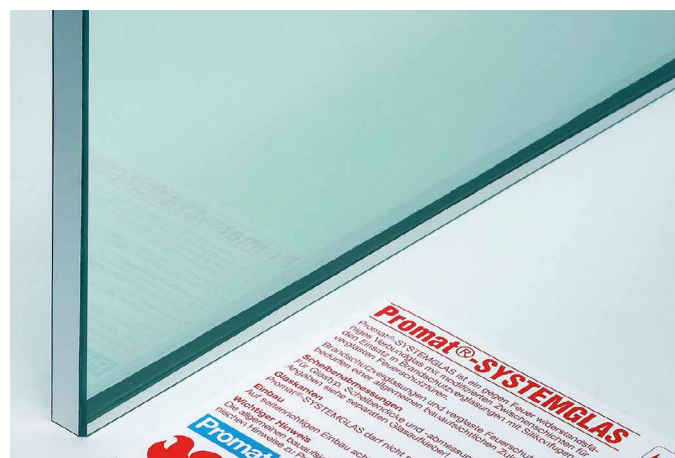
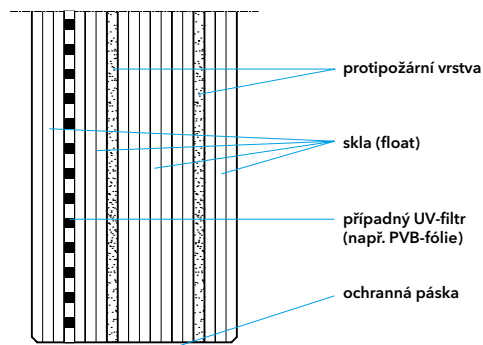
Konstrukce 485 - Promat®-SYSTEMGLAS a PROMAGLAS®

Promat®-SYSTEMGLAS a PROMAGLAS® jsou čirá požární skla složená z více tabulí plaveného skla (float), mezi kterými jsou vloženy protipožární vrstvy (tloušťky cca 1,5 mm). U celoskleněných konstrukcí, kde jsou okraje skel Promat®-SYSTEMGLAS viditelné, jsou hrany skel broušené. Veškeré hrany skel Promat®-SYSTEMGLAS a PROMAGLAS® jsou ve výrobě opatřeny speciálními ochrannými hliníkovými páskami.

Skla Promat®-SYSTEMGLAS a PROMAGLAS® jsou dodávána ve formátovaném stavu a jakékoliv dodatečné zpracování není možné.

Díky různým speciálním složením skel a možnosti přidání dalších vrstev skel a fólií, např. PVB-fólií, může být dosaženo vysoké odolnosti proti UV-záření i vysoké bezpečnosti z hlediska užívání staveb. V tomto směru byly úspěšně provedeny různé zkoušky (např. kyvadlová zkouška dle EN 12600).

Podrobné informace o dalších provedeních, např. izolačních dvojskel, protihlukových skel nebo jiných speciálních skladbách, sdělí na vyžádání naše technické oddělení.



Konstrukce 385 - Promat®-SYSTEMGLAS F1 a PROMAGLAS® F1

Promat®-SYSTEMGLAS F1 a PROMAGLAS® F1 jsou čirá požární skla tvořená 2 tabulemi tvrzeného bezpečnostního skla a protipožární gelovou vrstvou, která je umístěna mezi těmito tabulemi. Variabilní tloušťka protipožárního gelu umožňuje výrobu skel pro konstrukce s požární odolností až EI 120. Hrany tabulí jsou broušené. Hrany skel jsou tmelené a jsou tak chráněny před vlhkostí. U celoskleněných konstrukcí jsou viditelné okraje skel opatřeny barevným potiskem.

Skla Promat®-SYSTEMGLAS F1 a PROMAGLAS® F1 jsou dodávána ve formátovaném stavu a jakékoliv dodatečné zpracování není možné.

Alternativně lze z jedné nebo obou stran použít vrstvené bezpečnostní sklo složené ze dvou tvrzených skel a PVB-fólií pro dosažení

