

Technické údaje

- 1 protipožární deska PROMATECT®-100, $d = 2 \times \geq 12$ mm
- 2 dřevěné trávy, rozměry nejméně 60×160 mm
- 3 palubky, $d \geq 21$ mm
- 4 minerální vlna pro vyplnění volných míst
- 5 profil CW 100/50 \times 0,6 mm
- 6 profil UW 100/40 \times 0,6 mm
- 7 hřebíky $\geq 3,5 \times 65$ mm nebo rovnocenné, 2 kusy na palubku
- 8 rychlovruty/vruty se zápustnou hlavou $\geq 3,9 \times 35$ mm, rozteč ≤ 200 mm
- 9 rychlovruty/vruty se zápustnou hlavou $\geq 4,2 \times 19$ mm, rozteč ≤ 300 mm
- 10 vhodné upevňovací prostředky, rozteč ≤ 500 mm, např. plastové hmoždinky $\varnothing 8$ mm, se šroubem, $\varnothing 6$ mm, s podložkou
- 11 obvodové izolační pásy z minerální vlny
- 12 tmel Promat®

Úřední doklad: PKO: 317100201-A.

Výhody na první pohled

- zlepšení požární odolnosti stávajících stropů
- možnost snížit výšku místnosti
- neomezená šířka

Všeobecné informace

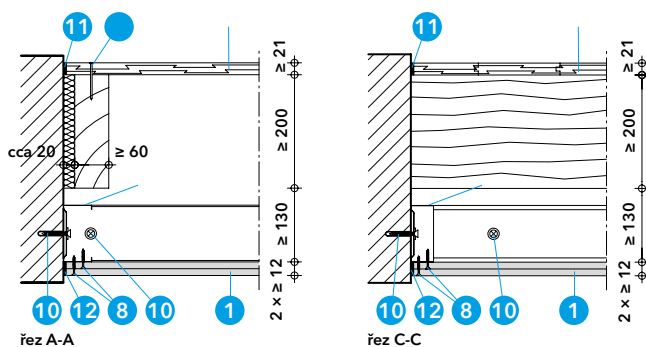
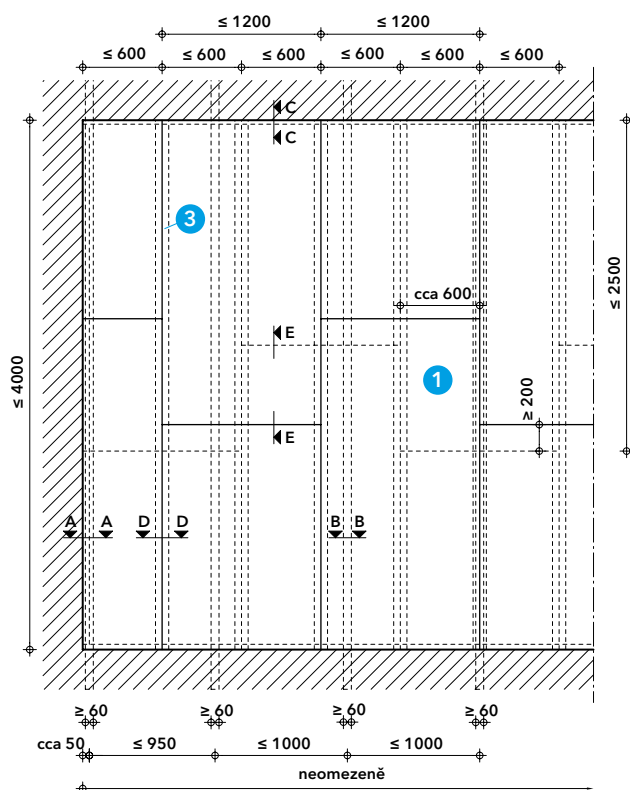
Podhled z protipožárních desek PROMATECT®-100 slouží ke zlepšení požární odolnosti stávajících dřevěných trámových stropů při požáru zdola. Klasifikace je platná výhradně pro popsanou konstrukci jako celek. Samostatná ochrana ocelových profilů ve stropní dutině není nutná.

Detail A

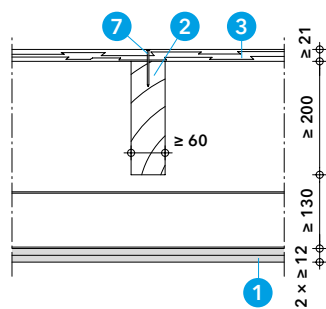
Protipožární desky PROMATECT®-100 lze klást rovnoběžně nebo kolmo na trávy. Maximální rozměry desek jsou 1200×2500 mm.

Detaily B a C

Na okrajích stropu přiléhá první vrstva desek natupo k obvodovým masivním stěnám, kde je šrouby upevněna do profilu z ocelového plechu. Spáru mezi okrajem desek a druhou vrstvou desek je vždy nutno zatmelit tmelem Promat®.



Detail B - napojení na stěnu



řez B-B

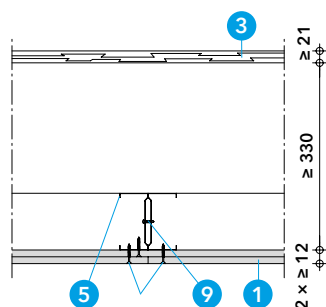
Detaily D a E

Vzdálenost mezi protipožárními deskami PROMATECT®-100 a nosnými dřevěnými trémami musí být nejméně 130 mm. Výška stropní dutiny činí nejméně 330 mm.

Detail F

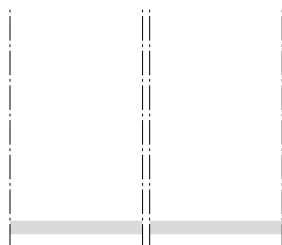
Všechny srazy desek a upevňovací prostředky lze z estetických důvodů zatmelit tmelem Promat®.

Detail D - samonosný podhled



řez D-D

Detail E - profily z ocelového plechu



Detail F - spoje desek