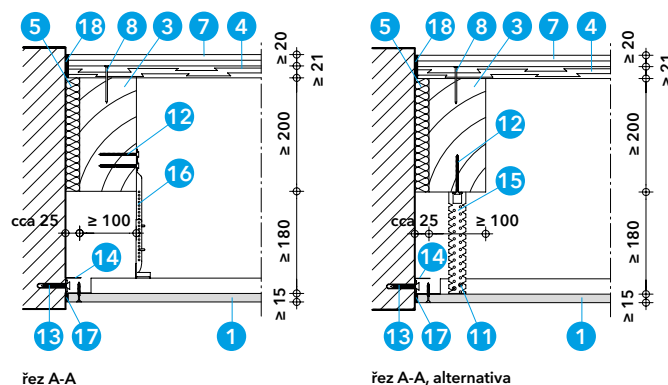


Detail A - schéma



Detail B - napojení na stěnu

Aktualizace k 28. 4. 2024

#### Technické údaje

- 1 protipožární deska PROMATECT®-100,  $d \geq 15$  mm
- 2 pásy z desek PROMATECT®-100,  $d \geq 15$  mm
- 3 dřevěné trámy, rozměry nejméně  $100 \times 200$  mm
- 4 palubky,  $d \geq 21$  mm
- 5 minerální vlna pro vyplnění volných míst
- 6 profil CD  $60/27 \times 0,6$  mm
- 7 vhodná skladba podlahy, např. nehořlavé prvky suché podlahy  $2 \times 10$  mm
- 8 hřebíky  $\geq 2,8 \times 65$  mm nebo rovnocenné, 2 kusy na palubku
- 9 sponky z ocelového drátu  $\geq 28/11,2/1,53$  mm nebo vruty se zápustnou hlavou odpovídající délky, rozteč  $\leq 150$  mm
- 10 rychlovruty/vruty se zápustnou hlavou  $\geq 3,9 \times 35$  mm, rozteč  $\leq 200$  mm
- 11 šrouby do plechu, např.  $4,2 \times 18$  mm
- 12 vrut se strmým závitem  $\geq 5,0 \times 70$  mm, s podložkou
- 13 vhodné upevňovací prostředky, rozteč  $\leq 500$  mm, např. plastové hmoždinky  $\varnothing 8$  mm, se šroubem,  $\varnothing 6$  mm, s podložkou
- 14 profil UD  $28/45 \times 0,6$  mm nebo profil UD  $48/28 \times 0,6$  mm
- 15 přímý závěs pro profil CD, výška 200 mm
- 16 noniový závěs CD pro profil CD se stavěcí tyčí a 2 pojistnými závlačkami na závěs
- 17 tmel Promat®
- 18 obvodové izolační pásy z minerální vlny

Úřední doklad: PKO: 317100201-A.

#### Výhody na první pohled

- zlepšení požární odolnosti stávajících stropů i v případě, že trámy nejsou v rovině
- možnost snížit výšku místnosti
- bez samostatného obkladu ocelových nosníků ve stropní dutině
- z hlediska požární bezpečnosti není třeba tmelit spáry
- neomezená šířka

#### Všeobecné informace

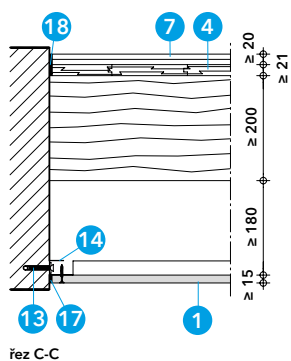
Podhled z protipožárních desek PROMATECT®-100 slouží ke zlepšení požární odolnosti stávajících dřevěných trémových stropů při požáru zdola. Klasifikace je platná výhradně pro popsanou konstrukci jako celek.

#### Detail A

Protipožární desky PROMATECT®-100 se zavěšují ve směru kolmém na trámy. Maximální rozměry desek jsou  $1200$  mm  $\times$   $2500$  mm.

#### Detaily B a C

Na okrajích stropu přiléhá podhled natupo k obvodovým masivním stěnám, kde je přišroubován do stěnového profilu. Spáru lze zatmelit tmelem Promat®.



řez C-C

### Detaily D a E

K zavěšení lze použít například noniové závěsy CD nebo přímé závěsy.

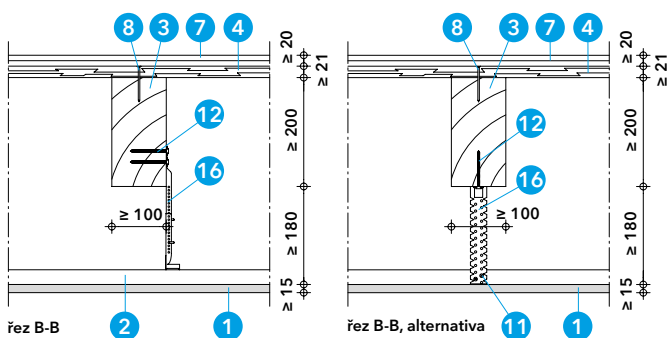
Vzdálenost mezi protipožárními deskami PROMATECT®-100 a nosnými dřevěnými trámy musí být nejméně 180 mm. Výška stropní dutiny činí nejméně 380 mm.

### Detail F

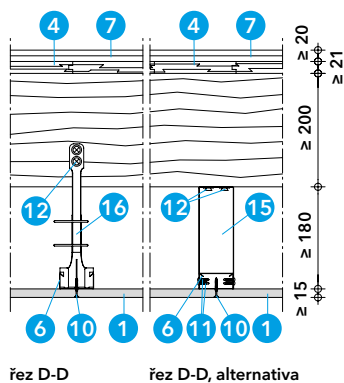
Srazy desek se překryjí pásy z desek PROMATECT®-100 nebo stropními profily C.

Všechny spoje desek a upevňovací prostředky je dovoleno je zatmelit tmelem Promat®.

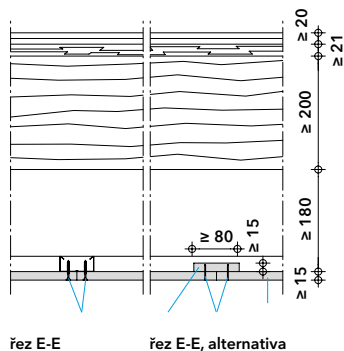
### Detail C - napojení na stěnu v příčném směru



### Detail D - zavěšený podhled



### Detail E - závěs



### Detail F - spoje desek