

### Technické údaje

- požárně ochranná deska PROMATECT®-100,  $d \geq 8$  mm (REI 30)
- požárně ochranná deska PROMAXON®, typ A,  $d = 10$  mm (pouze pro namáhání ohněm shora)
- požárně ochranná deska PROMAXON®, typ A,  $d = 18$  mm (REI 90) shora (REI 120)
- palubky,  $d \geq 21$  mm, překližka,  $d \geq 16$  mm nebo dřevotřískové desky,  $d \geq 16$  mm
- dřevěný trám, rozměry podle statického výpočtu,  $b \geq 60$  mm
- ocelové svorky 63/11,2/1,53, rozteč cca 150 mm, alternativně vrut odpovídající délky
- libovolná skladba stropu, např.:
  - vyrovnávací násyp (je-li nutný)
  - izolace proti kročejovému hluku
  - dřevotřísková deska
  - podlahová krytina

Úřední doklad: Informace na vyžádání.

### Výhody na první pohled

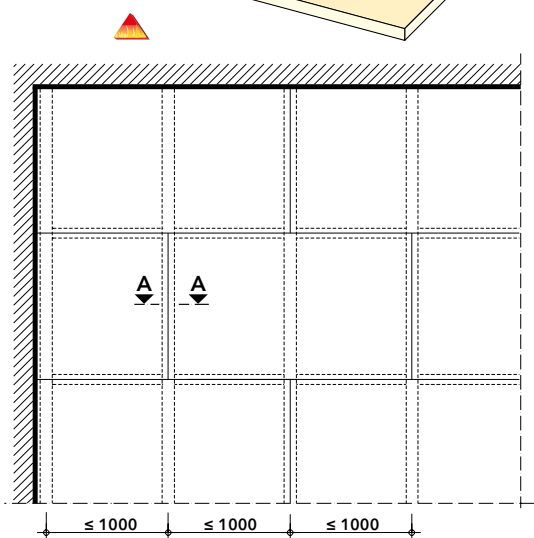
- lze použít pro požární zatížení shora a zdola
- libovolná skladba podlahy
- varianty pro spodní stranu stropu, viz konstrukce 128.10 a 128.30

### Všeobecné informace

Při sanaci a renovaci starých domů s dřevěnou konstrukcí je třeba stropy považovat za vodorovnou požárně dělící konstrukci. Masivní železobetonové stropy mívají zpravidla stejnou hodnotu požární odolnosti při požárním zatížení shora i zdola. U dřevěných trámových stropů může při požárním zatížení shora horní nosné bednění selhat příliš brzy. To může mít za následek prolomení nebo proražení celé skladby stropu, např. osamělým břemenem, a tím porušení celistvosti. Níže popsané konstrukce nabízejí odpovídající ochranu při požárním zatížení shora anebo zdola.

### Detail A

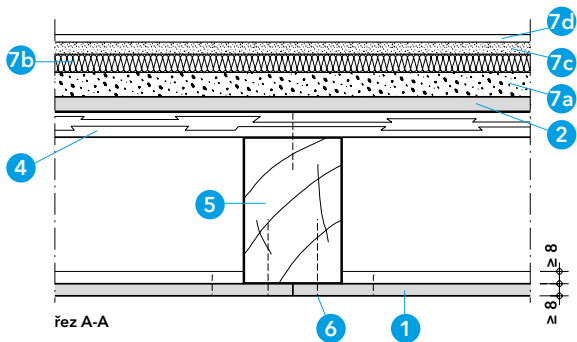
Stropní podhled s možným schématem rozmístění požárně ochranných desek PROMATECT®-100, popř. PROMAXON®, typ A.



Detail A - schéma

### Detail B

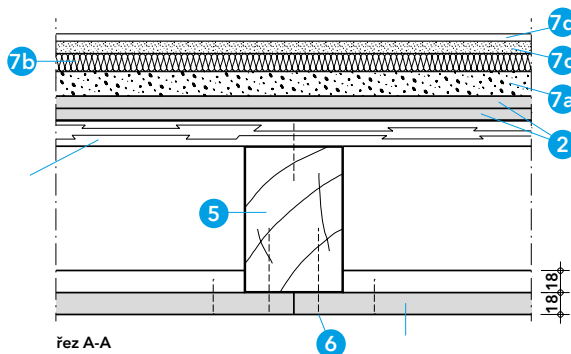
Skladba dřevěného trámového stropu REI 30 pro požární zatížení shora anebo zdola. Nad dřevěnými trámy (5) se na palubky (4) našroubuje nebo svorkami připevní vrstva desek PROMATECT®-100 (1). Skladba podlahy nad ní (7), tvořená např. vyrovnávacím násypem, izolací proti kročejovému hluku, dřevotřískovými deskami a podlahovou krytinou může být - při zohlednění nosnosti a požadavků hlukové a tepelné izolace - provedena libovolně. Opláštění dřevěných trámů (5) ze spodní strany z požárně ochranných desek PROMATECT®-100 (1) se provádí podle variant popsaných v konstrukci 128.10.



Detail B - skladba stropu REI 30

### Detail C

Skladba dřevěného trámového stropu REI 90 pro požární zatížení shora anebo zdola. Na palubky (4) se z horní strany našroubují nebo připevní svorkami dvě vrstvy desek PROMAXON®, typ A (2). Spoje desek musejí být přesazené. Další skladbu podlahy lze provést libovolně (viz detail B). Opláštění dřevěných trámů (5) ze spodní strany z požárně ochranných desek PROMAXON®, typ A (3) se provádí podle variant popsaných v konstrukci 128.30.



Detail C - skladba stropu REI 90

### Zvláštní upozornění

Pro dosažení REI 60 je nutno používat desku PROMAXON®, typ A, tl. 12 mm. Další podrobnosti dřevěného trámového stropu REI 60 obdržíte na vyžádání. Opláštění REI 30 až REI 90 pro nosné dřevěné podpěry a trámy se provádí podle konstrukce 460.30. Máte-li další požadavky na konstrukci (např. zvuková či tepelná izolace, vlhkost), směrujte prosím své dotazy na naše technické oddělení.