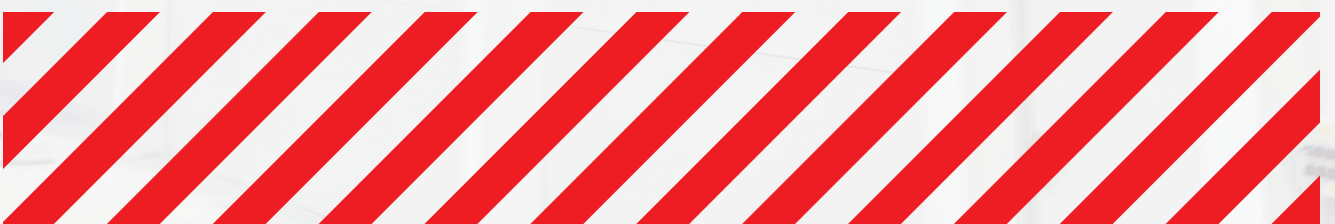


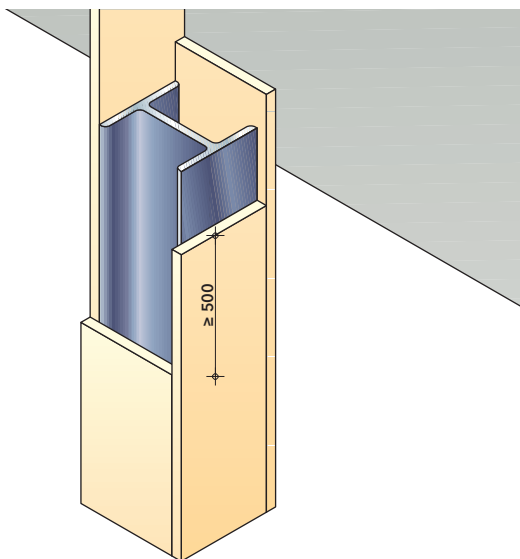
Promat

PROMATECT® a PROMATUBEX®

Požárně ochranné obklady ocelových konstrukcí

Požární bezpečnost staveb



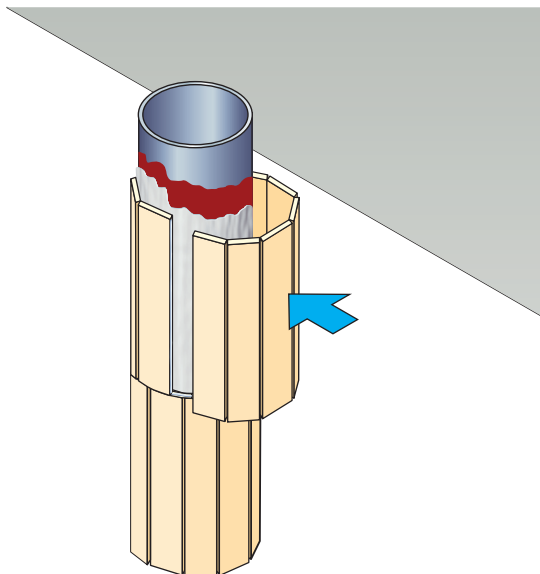


Pro ochranu ocelové konstrukce obkladem nabízíme více variant našich požárně ochranných desek PROMATECT®. Tloušťku materiálu určuje poměr A_p/V (tj. ohřívavý obvod/ploše prvku) a požadovaná požární odolnost. Tyto údaje jsou k dohledání v našem novém katalogu Požární bezpečnost staveb dle EN, 6. vydání, kapitola č. 3.

Kalcium-silikátové desky PROMATECT®-H mohou být použity i ve vnějším prostředí za předpokladu ošetření impregnací Promat 2000 a případné ochrany proti vlivům povětrnosti nebo vnitřním vlhkém prostředí. Pro použití ve vnitřním prostředí jsou využívány požárně ochranné stavební desky PROMATECT®-200 a PROMATECT®-XS.

Spoje desek jsou prováděny rohově sesponkovaním nebo šroubováním pomocí vrutů, bez potřeby pomocné konstrukce. Pokud je požadavek na zachování tvaru ocelového prvku, lze i obkladem konstrukci „okopírovat“. Pro urychlení montáže je možné dodat na stavbu naformátované přířezy.





V případě kruhových či nepravidelných tvarů ocelových sloupů, nabízíme systém rohoží PROMATUBEX®, které jsou určeny k přímému nalepení na povrch ocelové konstrukce. Povrchovou úpravu takto provedeného obkladu je možné řešit výmalbou, omítkovinou, fasádním systémem, případně bez povrchové úpravy.



Promat

Promat s.r.o.

V. P. Čkalova 784/22

160 00 Praha 6 - Bubeneč

T +420 224 390 811

F +420 233 333 576

E promat.praha@etexgroup.com

www.promatpraha.cz