

Promat

Desky PROMATECT® Speciální aplikace

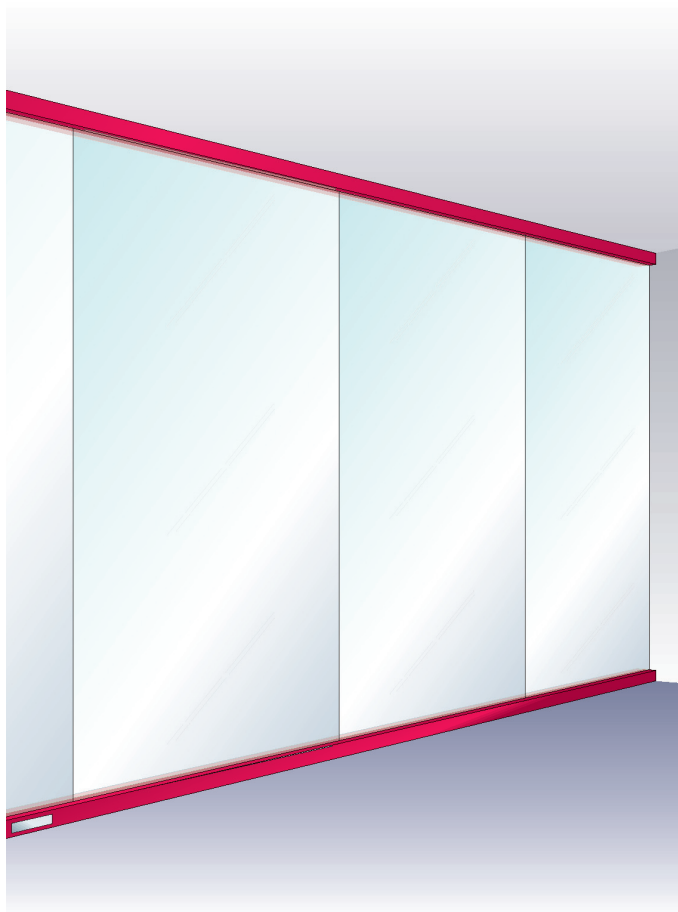
Požární bezpečnost staveb



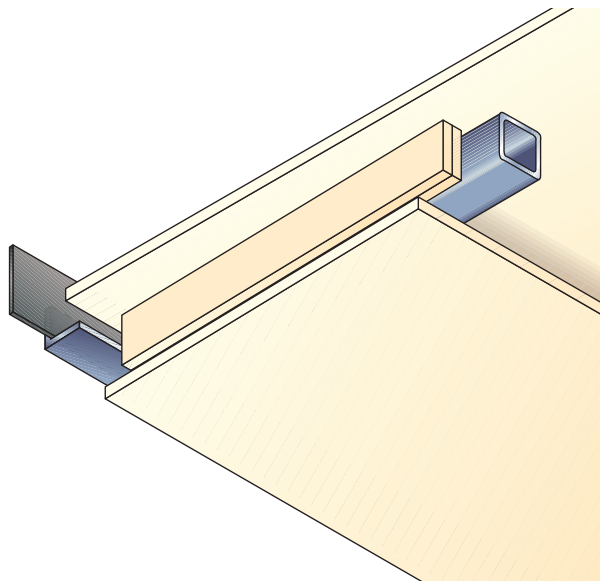
Požární pásy

Požadavky na požární pásy vyplývající z norem ČSN 73 0802, ČSN 73 0804 a ČSN 73 0810 splňují například řešení pomocí desek PROMATECT®. Pokud nejsou požární pásy v rámci systému fasády, ale jsou požadovány, je možné tyto požární pásy umístit ze strany interiéru budovy.

Vhodným řešením je konstrukce parapetního dílce bez tepelné izolace z požárně ochranných kalciumsilikátových desek PROMATECT®. Parapetní dílec bez tepelné izolace může být umístěn bezprostředně za vnější fasádní konstrukcí (na straně interiéru) a vytvořit vodorovný požární pás přímo navazující na požárně dělicí konstrukce. Pro fasádní konstrukci je tak možné zvolit nepožární systém s členěním dle představ architekta. Požární pásy svislé i vodorovné mohou být zhotoveny i z protipožárního skla Promat®-SYSTEMGLAS, případně PROMAGLAS®. V tomto případě je sklo kotveno do nosných konstrukcí pouze ze tří stran, čtvrtá strana zůstává volná.

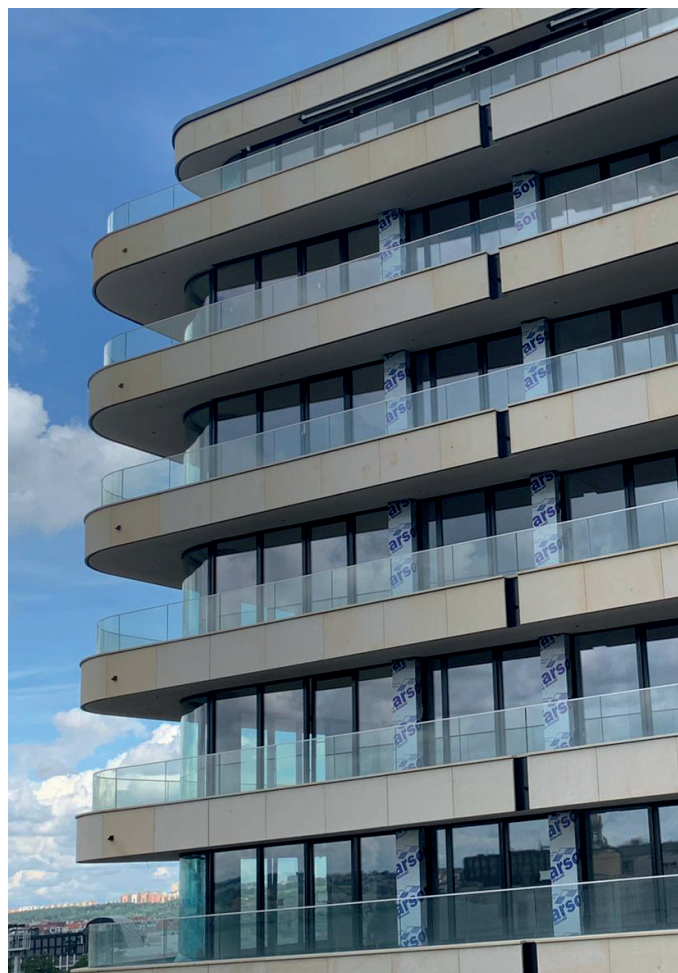
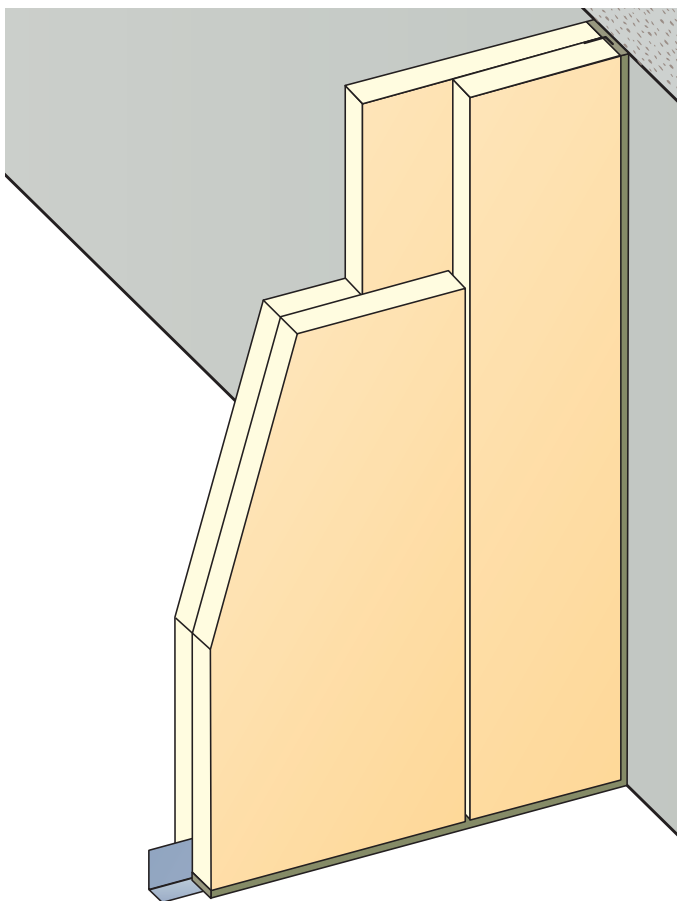


Požární pásy jsou umístěné z exteriéru budovy. Vytvoření požárního pásu může být na bázi samonosného konstrukce z ocelových nosných prvků a požárně ochranných kalciumsilikátových desek PROMATECT®.



Požární příčky v exteriéru

Mezi speciální aplikace můžeme také považovat aplikaci samonosné příčky PROMATECT®-H v exteriéru. Příčka PROMATECT®-H může být připevněna jen na stavební dílce, které mají stejnou nebo vyšší hodnotu požární odolnosti. Konstrukci je nutné ochránit proti namáhání povětrnostními vlivy. Například oplechováním, nebo překrytím fasádou. Toto řešení splňuje požadavek na požární předěl mezi dvěma požárními úseky. Velmi často tomu bývá v místech balkonů.



Promat

Promat s.r.o.

V. P. Čkalova 784/22

160 00 Praha 6 - Bubeneč

T +420 224 390 811

F +420 233 333 576

E promat.praha@etexgroup.com

www.promatpraha.cz