



**Promat**

# PROMASTOP<sup>®</sup>-IM CJ21

## Požárně ochranná kabelová průchodka

Požární bezpečnost staveb





Technické údaje	
Barva	tmavě šedá
Konzistence	pružná
Hmotnost	~8,0 g ± 10 %
Výška	40 mm
Vnější průměr	26 mm
Tloušťka stěny	1,5 mm

### Popis výrobku

Požárně ochranná kabelová průchodka PROMASTOP®-IM CJ21 je vyrobena z pružné grafitové hmoty, která při působení vyšších teplot pod tlakem nabývá objemu, vytváří tepelně izolační hmotu, která zabraňuje šíření ohně, kouře a tepla skrz otvory do ostatních požárních úseků.

### Oblasti použití

Požárně ochranné kabelové průchodky PROMASTOP®-IM CJ21 jsou určeny pro požární utěsnění kabelů a ohebných nebo tuhých plastových chrániček do průměru 21 mm ve stěnách a stropích. Zabraňují šíření ohně a kouře do dalších požárních úseků. Jsou odzkoušeny v normových konstrukcích stěn a stropů v kombinaci s deskovými přepážkami PROMASTOP®-I a PROMASTOP®-CC.

### Výhody

- rychlá a snadná instalace
- možnost dodatečné protipožární ochrany kabelů
- integrované těsnění zabraňující šíření požáru
- bez nutnosti uzavírání prstencové mezery
- bez nutnosti protipožárního nátěru
- bez nutnosti protipožárního tmelu

### Balení

100 ks/kartonová krabice  
Změny vyhrazeny!

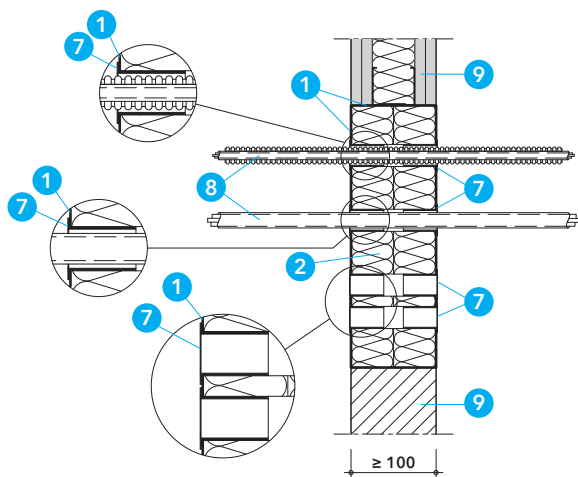
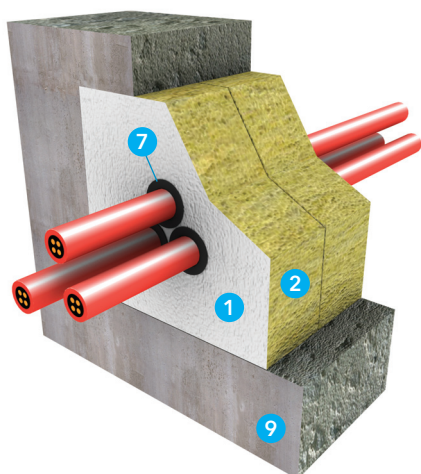
### Skladování

- v suchém čistém prostředí

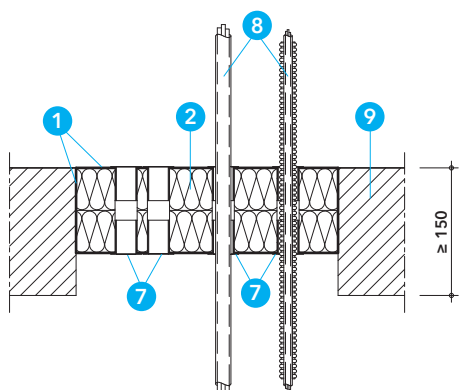
### Bezpečnost

- naleznete v bezpečnostním listu

### 5. Prostupy elektroinstalací s požárně ochrannou kabelovou průchodkou PROMASTOP®-IM CJ21



Detail K - prostupy elektroinstalací s průchodkou PROMASTOP®-IM CJ21 ve stěnách<sup>1)</sup>



Detail L - prostupy elektroinstalací s průchodkou PROMASTOP®-IM CJ21 ve stropích<sup>1)</sup>

#### Detaily K a L

Požárně ochranná kabelová průchodka PROMASTOP®-IM CJ21 je jednou z možností, jak utěsnit prostupy kabelů a tuhých nebo ohebných plastových chrániček (s kabely nebo bez kabelů) do průměru 21 mm v měkké deskové přepážce PROMASTOP®-I. Jelikož průchodka obsahuje těsnění proti kouři, je možné skrze průchodku protahovat kabely i dodatečně bez dalšího opatření, případně lze průchodku instalovat prázdnou. Prstencovou mezeru kolem kabelů není nutné dále vyplňovat jiným materiálem ani kabely opatřovat stěrkou.

Hlavní výhodou tohoto systému je možnost jednoduché dodatečné montáže.

Při instalaci do měkkých deskových přepážek PROMASTOP®-I ve stěnách<sup>1)</sup> a stropích<sup>1)</sup> je třeba namontovat (zašroubovat) kabelové průchodky PROMASTOP®-IM CJ21 do desek z obou stran stěny, resp. z horní i spodní strany stropu.

#### Tabulka 10

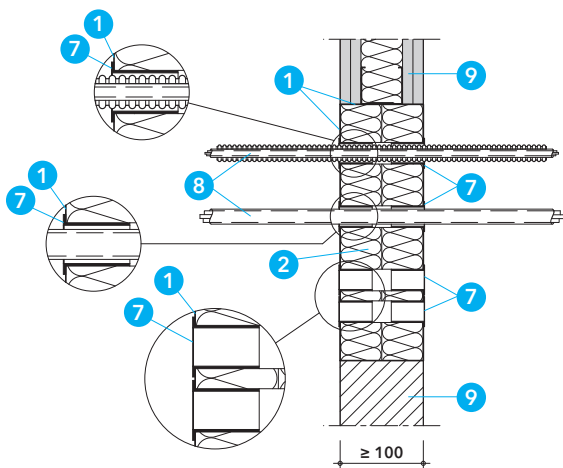
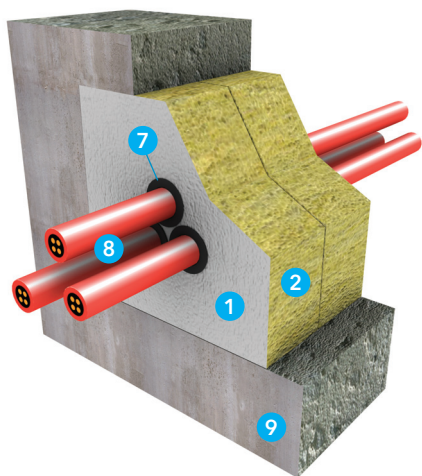
Tabulka 10 uvádí dosažené požární odolnosti těsnění vstupů elektroinstalací pomocí kabelové průchodky PROMASTOP®-IM CJ21 v měkké deskové přepážce PROMASTOP®-I podle typu elektroinstalace a orientace přepážky.

Tabulka 10 - klasifikace vstupů elektroinstalací v přepážce PROMASTOP®-I 2 x 50 mm s průchodkou PROMASTOP®-IM CJ21

Typ elektroinstalace	Požární odolnost	
	Stěna <sup>1)</sup>	Strop <sup>1)</sup>
Opláštěvané typy kabelů $\varnothing \leq 20$ mm	EI 90	EI 90
Ohebné nebo tuhé plastové kabelové chráničky, s kabely nebo bez kabelů, $\varnothing \leq 20$ mm	EI 120-U/U	EI 90-U/U
Slepá ucpávka bez kabelů	EI 120	EI 90
Způsob montáže průchodky	z obou stran	

<sup>1)</sup> Normové nebo odvozené požárně dělící konstrukce podle detailu E.

### 5. Prostupy kabelů s požárně ochrannou kabelovou průchodkou PROMASTOP®-IM CJ21



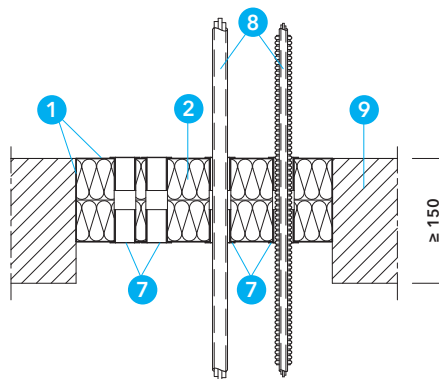
Detail K - prostupy elektroinstalací s průchodkou PROMASTOP®-IM CJ21 ve stěnách<sup>1)</sup>

#### Detaily K a L

Požárně ochranná kabelová průchodka PROMASTOP®-IM CJ21 je jednou z možností, jak utěsnit prostupy kabelů a tuhých nebo ohebných plastových chrániček (s kabely nebo bez kabelů) do průměru 21 mm v měkké deskové přepážce PROMASTOP®-CC. Jelikož průchodka obsahuje těsnění proti kouři, je možné skrze průchodku protahovat kabely i dodatečně bez dalšího opatření, případně lze průchodku instalovat prázdnou. Prstencovou mezeru kolem kabelů není nutné dále vyplňovat jiným materiálem ani kabely opatřovat nátěrem.

Hlavní výhodou tohoto systému je možnost jednoduché dodatečné montáže.

V případě měkkých deskových přepážek s tloušťkou > 50 mm ve stěnách<sup>1)</sup> a stropích<sup>1)</sup> je třeba namontovat (zašroubovat) kabelové průchodky PROMASTOP®-IM CJ21 do desek z obou stran stěny, resp. z horní i spodní strany stropu. Při provedení deskové přepážky z jedné desky o tloušťce 50 mm stačí kabelovou průchodku osadit z jedné strany, ve stěně z libovolné strany, ve stropě shora.



Detail L - prostupy elektroinstalací s průchodkou PROMASTOP®-IM CJ21 ve stropích<sup>1)</sup>

#### Tabulka 10

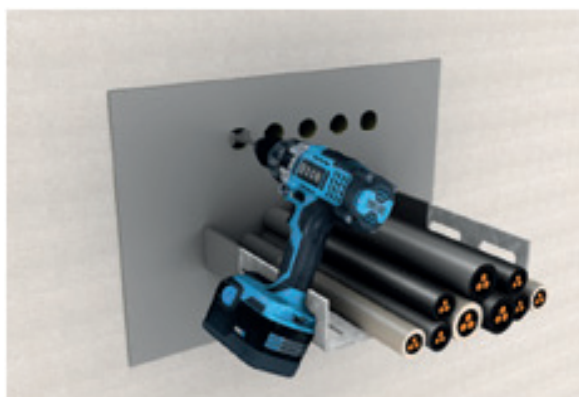
Tabulka 10 uvádí dosažené požární odolnosti těsnění vstupů elektroinstalací pomocí kabelové průchodky PROMASTOP®-IM CJ21 v měkké deskové přepážce PROMASTOP®-CC podle typu elektroinstalace, provedení a orientace přepážky.

Tabulka 10 - klasifikace vstupů elektroinstalací s požárně ochrannou kabelovou průchodkou PROMASTOP®-IM CJ21

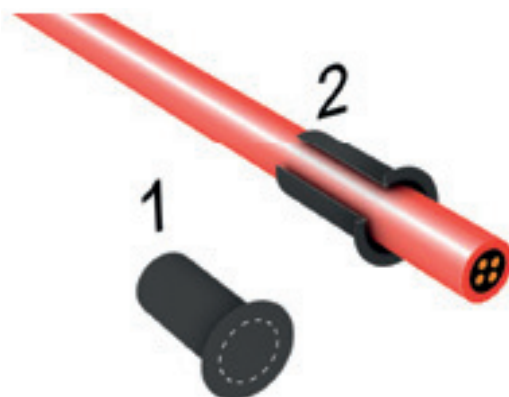
Typ elektroinstalace	Požární odolnost podle provedení a orientace přepážky PROMASTOP®-CC					
	1 x 50 mm		1 x 80 mm		2 x 50 mm	
	Stěna <sup>1)</sup>	Strop <sup>1)</sup>	Stěna <sup>1)</sup>	Strop <sup>1)</sup>	Stěna <sup>1)</sup>	Strop <sup>1)</sup>
Opláštěvané typy kabelů $\varnothing \leq 21$ mm	EI 60	EI 60	EI 90	EI 90	EI 90	EI 90
Ohebné nebo tuhé plastové kabelové chráničky, s kabely nebo bez kabelů, $\varnothing \leq 21$ mm	EI 60-U/U	EI 60-U/U	EI 90-U/U	EI 90-U/U	EI 90-U/U	EI 90-U/U
Způsob montáže průchodky	z jedné libovolné strany	shora	z obou stran	z obou stran	z obou stran	z obou stran

<sup>1)</sup> Normové nebo odvozené požárně dělicí konstrukce podle detailu E.

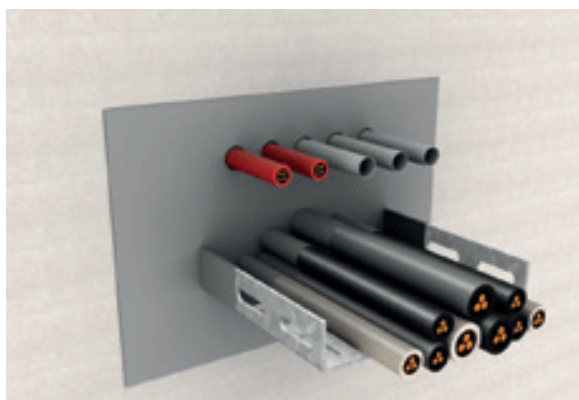
### Návod k použití PROMASTOP®-IM CJ21



Vyvrtejte otvor pro celé kabely,  
není potřeba žádný speciální vrták.



1. PROMASTOP®-IM CJ21 rozřízněte na jedné straně.
2. Vložte kabel.

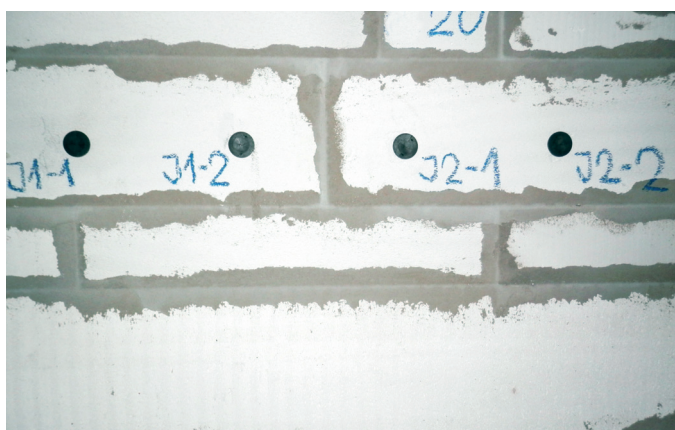


Protáhněte kabel otvorem.



Nalepte identifikační štítek.

### Fotografie ze zkušebny





# Promat

**Promat s.r.o.**

V. P. Čkalova 784/22

160 00 Praha 6 - Bubeneč

T +420 224 390 811

F +420 233 333 576

E [promat.praha@etexgroup.com](mailto:promat.praha@etexgroup.com)

[www.promatpraha.cz](http://www.promatpraha.cz)