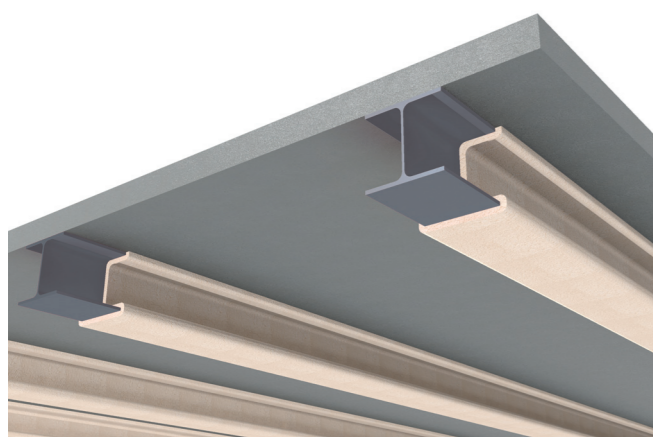


Promat

Nástřik PROMASPRAY® T pro použití ve stavebnictví



Úvod

PROMASPRAY® T je průmyslově vyráběná suchá omítková směs složená z biorozpuštěných minerálních vláken a cementového pojiva a je určena pro nástřik stavebních konstrukcí v interiéru budov nebo v místech, kde je nástřik chráněn před přímým působením klimatických podmínek.

PROMASPRAY® T se používá primárně jako tepelná izolace stavebních konstrukcí, ale také pro zlepšení akustických a požárně ochranných vlastností.

PROMASPRAY® T je určen pro aplikaci na betonové a ocelobetonové konstrukce. Používá se zejména na železobetonové stropní desky, průvlaky a trámy a na stropní konstrukce z trapézového nebo samosvorného plechu s betonovou výplní. Je vhodný pro aplikaci na prvky složitých tvarů.

Výhody na první pohled

- výborné tepelně izolační vlastnosti - nízký součinitel tepelné vodivosti
- nástřik s nízkou objemovou hmotností
- snadná aplikace stříkáním pomocí omítacího stroje, tzn. bez spár a bez použití kotevních prostředků
- odolnost vůči hnilobě, hlodavcům a škůdcům
- neobsahuje azbest ani jiné škodlivé látky

Tepelně izolační vlastnosti

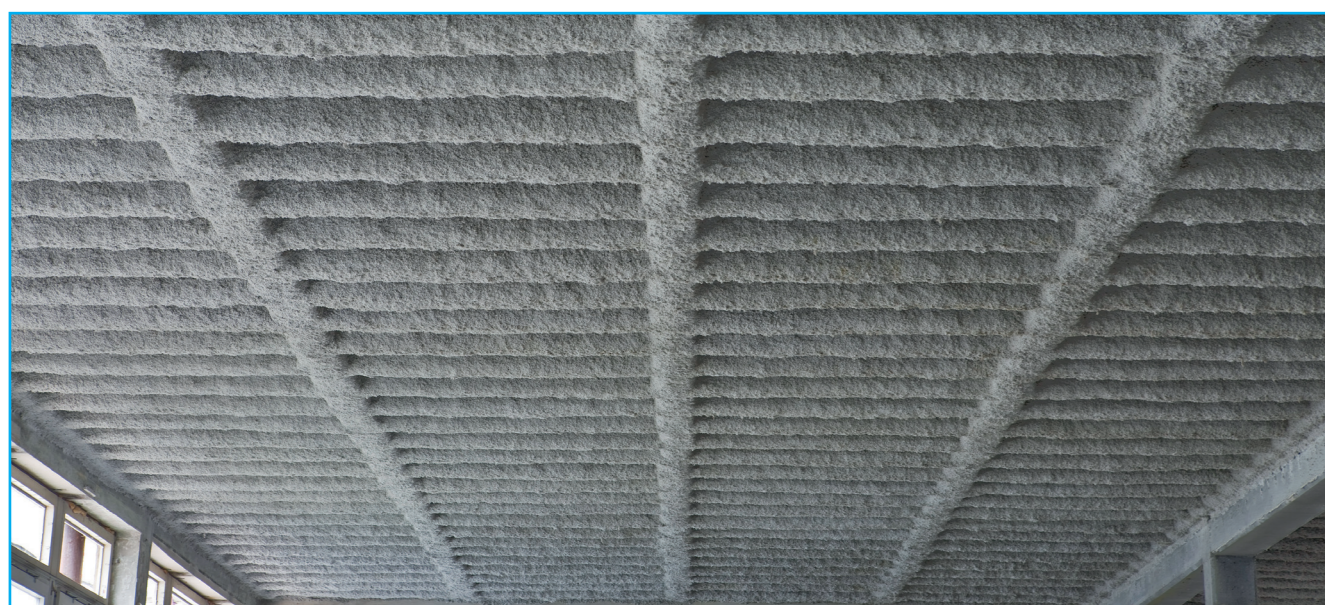
Tepelně izolační schopnost konstrukcí bývá vyjádřena součinitelem prostupu tepla U [W/m².K]. Tloušťka nástřiku PROMASPRAY® T bude stanovena výpočtem podle požadavku na hodnotu součinitele prostupu tepla podle typu stavební konstrukce a podle příslušných norem.

Akustické vlastnosti

PROMASPRAY® T byl intenzivně testován na zvukovou pohltivost a vzduchovou neprůzvučnost. Informativní hodnoty jsou uvedeny v technických údajích. Podrobné informace sdělí naše technické oddělení.

Aplikace

Nástřikový systém PROMASPRAY® T může provést pouze námi proškolená firma a to v souladu s podmínkami uvedenými v katalogových listech nebo navrženým technickým řešením na předem očištěný podklad přes adhezni můstek Promat® FIXO-B (beton) a Promat® FIXO-M (ocel).



Promat

Promat s.r.o.

V. P. Čkalova 784/22
160 00 Praha 6 - Bubeneč
T +420 224 390 811
F +420 233 333 576
E promat@promatpraha.cz
www.promatpraha.cz

Promat

PROMASPRAY® F250, PROMASPRAY® P300, Cafco FENDOLITE® MII a PROMASPRAY® T Požárně ochranné nástřiky stavebních konstrukcí



Požární bezpečnost staveb



Úvod

PROMASPRAY® F250 je průmyslově vyráběná suchá omítková směs pro nástřík konstrukcí - určena do vnitřního prostředí. Je vyrobena na základě směsi z biorozpustných minerálních vláken a cementového pojiva. PROMASPRAY® F250 za běžných podmínek nepraská ani se neláme. PROMASPRAY® F250 je určen pro aplikaci na ocelové a betonové konstrukce a stropy z trapézových plechů. Je také vhodný pro aplikaci na prvky složitých tvarů, či jako požární ochranná membrána.

Výhody na první pohled

- trvanlivý nástřík s nízkou objemovou hmotností
- minimální tloušťky nástříku
- zdravotně nezávadný
- velmi účinný jako tepelná izolace (zejména při spodní aplikaci na stropní konstrukci - tepelná vodivost 0,043W/mK při 24 °C)

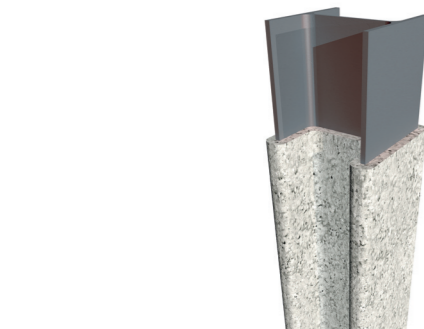
Aplikace

Nástříkový systém PROMASPRAY® F250 může provést pouze námi proškolená firma a to v souladu s podmínkami uvedenými v katalogových listech nebo navrženým technickým řešením na předem očištěný podklad přes adhezivní můstek Promat® FIXO-B (beton) a Promat® FIXO-M (ocel).

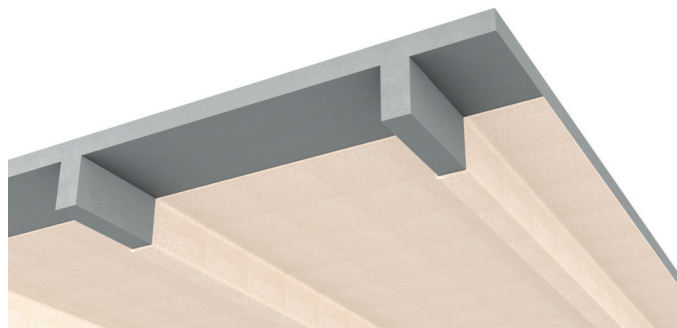
Podklad

Typický podklad: ošetřené a neošetřené ocelové, betonové konstrukce, ocelové desky apod.

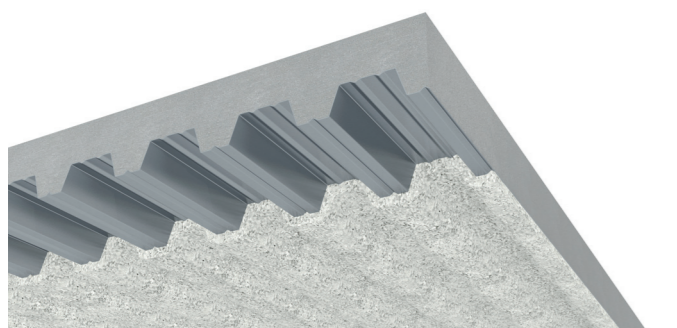
Výsledným povrchem PROMASPRAY® F250 může být povrch neupravený (pouze nástřík) nebo hladký (lehce uhlazený válečkem).



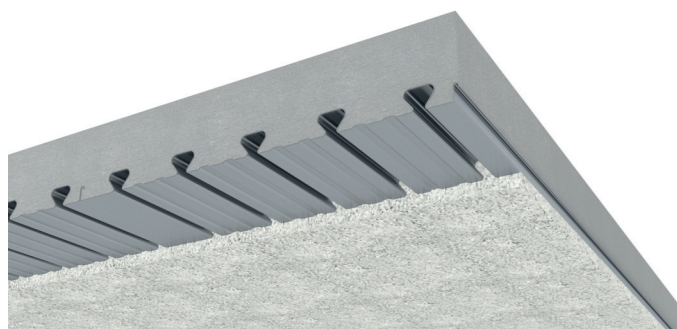
Požární odolnost: R 15 až R 240



Požární odolnost: R 30 až R 240



Požární odolnost: REI 120



Požární odolnost: REI 120



Požární odolnost: REI 120

Úvod

PROMASPRAY® P300 je průmyslově vyráběná suchá omítková směs pro nástřík do vnitřního prostředí. Je složena ze směsi sádry a vermikulitu.

PROMASPRAY® P300 se používá jako lehká, velmi účinná, protipožární ochrana ocelových a betonových konstrukcí a stropů z trapézových plechů, při dosažení minimální tloušťky nástříku. Je vhodná pro aplikace na prvky složitých tvarů.

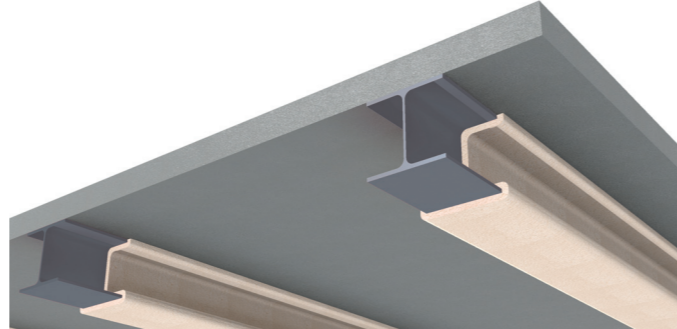
Konstrukce chráněné PROMASPRAY® P300 mohou dosahovat požární odolnosti až 240 minut.

Výhody na první pohled

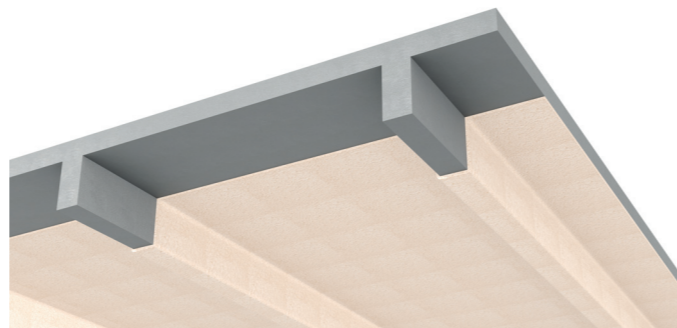
- nástřík s nízkou objemovou hmotností
- minimální tloušťky nástříku
- zdravotně nezávadný

Aplikace

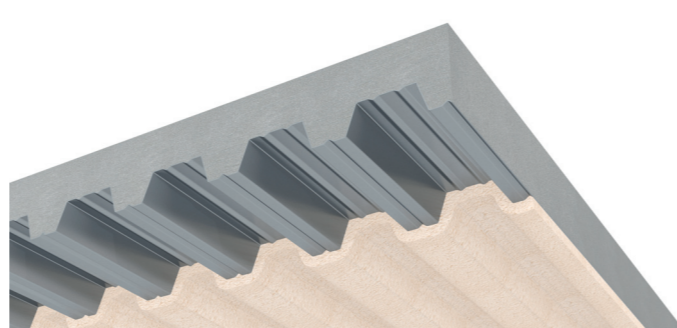
Nástříkový systém PROMASPRAY® P300 může provést pouze námi proškolená firma a to v souladu s podmínkami uvedenými v katalogových listech nebo navrženým technickým řešením na předem očištěný podklad přes adhezivní můstek Promat® BONDSEAL.



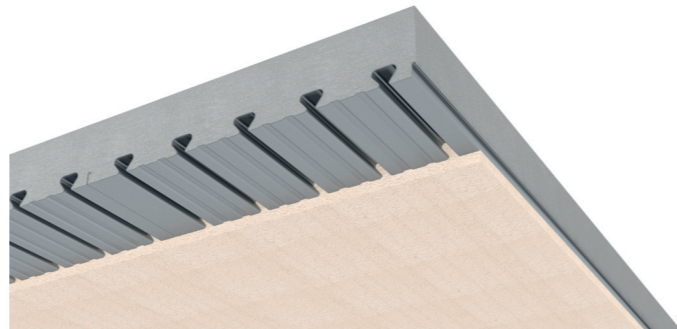
Požární odolnost: R 15 až R 240



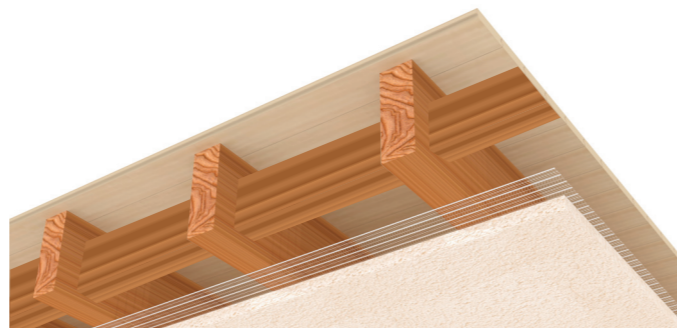
Požární odolnost: R 30 až R 240



Požární odolnost: REI 120 až REI 360



Požární odolnost: REI 120



Požární odolnost: REI 120



Úvod

Cafero FENDOLITE® MII je průmyslově vyráběná suchá omítková směs pro nástřík do vnitřního i venkovního prostředí. Je vytvořena na základě směsi portlandského cementu a vermikulitu.

Cafero FENDOLITE® MII je speciální nástřík, který je určen pro petrochemický průmysl a tunelové stavby.

Je odzkoušen podle hydrokarbonové křivky.

Cafero FENDOLITE® MII se nanáší jako monolitický povlak, který odolává teplotním šokům, např. při vysoké intenzitě požáru uhlíků. Má výbornou odolnost proti odprýskávání v případě výbuchu. Při mechanickém namáhání je dobře odolný proti odprýskávání a drobení. Díky nízké objemové hmotnosti příliš staticky nezatěžuje chráněnou konstrukci.

Cafero FENDOLITE® MII se používá pro aplikaci na stavební prvky, jako jsou betonové nebo ocelové konstrukce.

Výhody na první pohled

- zdravotně nezávadný
- nástřík s nízkou objemovou hmotností
- minimální tloušťky nástříku
- stříkaný povrch lze uhladit nebo povrchově dokončit
- použití v petrochemii
- použití pro tunelové stavby

Aplikace

Nástříkový systém Cafero FENDOLITE® MII může provést pouze námi proškolená firma a to v souladu s podmínkami uvedenými v katalogových listech nebo navrženým technickým řešením na předem očištěný podklad přes adhezivní můstek Promat® PSK 101.

Způsoby aplikace

- Směs Cafero FENDOLITE® MII se smíchá s pitnou vodou a je aplikována vhodným zařízením doporučeným firmou Promat.
- Cafero FENDOLITE® MII je možno uhladit válečkem, hladítkem, nebo ponechat stříkaný povrch.
- Ruční nanášení směsi Cafero FENDOLITE® MII pro drobné opravy.

Prosím prostudujte si materiálový list tohoto výrobku.

