

Promat

Požární pásy

Technická informace

Požární bezpečnost staveb



Požární pásy se zřizují na styku obvodových stěn s vnitřními požárně dělícími konstrukcemi k zabránění šíření požáru požárně otevřenými plochami obvodových stěn do sousedních požárních úseků. Požadavky na vytvoření požárních pásů jsou stanoveny v projektových normách požární bezpečnosti staveb řady ČSN 7308. Požární pásy jsou součástí obvodových stěn a musí být konstrukcemi typu DP1!

Požární odolnost požárních pásů se stanovuje dle příslušných norem a to takto:

Dle ČSN 730802 Požární bezpečnost staveb - Nevýrobní objekty, musí mít požární pásy požární odolnost stanovenou podle vyššího stupně požární bezpečnosti přilehlých požárních úseků objektu podle tabulky 12.

Dle ČSN 730804 Požární bezpečnost staveb - Výrobní objekty, se požadovaná požární odolnost požárních pásů stanoví:

- a) z vnitřní strany požárního pásu podle požárního úseku, který ohraničuje;
- b) z vnější strany
 - 1) u svislých požárních pásů podle vyšší požadované požární odolnosti obvodových stěn dvou sousedních požárních úseků, které požární pás odděluje,
 - 2) u vodorovných požárních pásů podle požadované požární odolnosti obvodové stěny požárního úseku, který je pod požárním pásem.

Požárními pásy nesmí prostupovat žádné hořlavé stavební výrobky či konstrukce z hořlavých hmot, po kterých by se mohl v požadované době požární odolnosti pásu šířit požár, či které by mohly ohrozit funkci požárního pásu.

Poloha a velikost požárních pásů je stanovena dle projektových norem následovně:

Dle ČSN 730802 Požární bezpečnost staveb - Nevýrobní objekty, musí být na styku obvodové stěny s požární stěnou či stropem vytvořen v obvodové stěně požární pás široký nejméně 900 mm. Poloha požárního pásu vůči požární stěně/stropu je libovolná, avšak požární pás se musí s požární konstrukcí stýkat v celé její tloušťce.

Požární pás je možné nahradit ustoupením nebo vystoupením líce obvodové stěny o nejméně 600 mm v délce nejméně 900 mm, nebo prodloužením požární konstrukce vůči líci obvodové konstrukce, tak aby rozvinutý obvod prodloužené požární konstrukce byl nejméně 1200 mm. Ve specifických případech lze zcela od požárních pásů upustit.

Dle ČSN 730804 Požární bezpečnost staveb - Výrobní objekty, se musí τ_e na styku obvodové stěny s požární stěnou/stropem v obvodové stěně vytvořit požární pás široký nejméně:

- a) 0,9 m, je-li $\bar{\tau}_e$ nebo $\tau_e \leq 45$ minut;
- b) 1,2 m, je-li $\bar{\tau}_e$ nebo $\tau_e > 45$ minut;

kde $\bar{\tau}_e$, τ_e je delší doba trvání požáru sousedních požárních úseků, který požární pás odděluje. Požární pás šířky 0,9 m je postačující mezi požárními úseky nevýrobního charakteru bez ohledu na dobu trvání požáru v těchto požárních úsecích. Poloha požárního pásu vzhledem k požární stěně/stropu může být libovolná, avšak požární pás se musí s požární stěnou/stropem stýkat po celé tloušťce požární stěny. Ve specifických případech lze zcela od požárních pásů upustit.

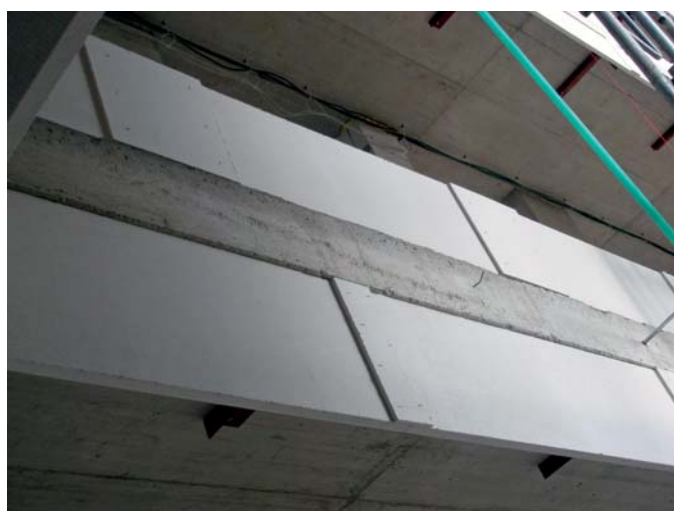
Nejčastěji se s problematikou vytvoření požárních pásů setkáváme u moderních staveb s představenými prosklenými fasádami nebo lehkými obvodovými pláště, kde se většinou nabízí více řešení, ale ne všechna splňují požadavky architektů na vzhled a celkovou koncepci stavby.

Vodorovné požární pásy je možné řešit dle certifikovaného systému „Parapetní dílec bez tepelné izolace“, katalogový list Promat č. 465.1. Jedná se o velice jednoduché konstrukční řešení, kde je parapetní dílec tvořen požárně ochrannými deskami PROMATECT®-H nebo PROMATECT®-L zavěšenými na konzolách (viz. obr. č. 1 a 2). Konstrukční detaily naleznete v uvedeném katalogovém listu.

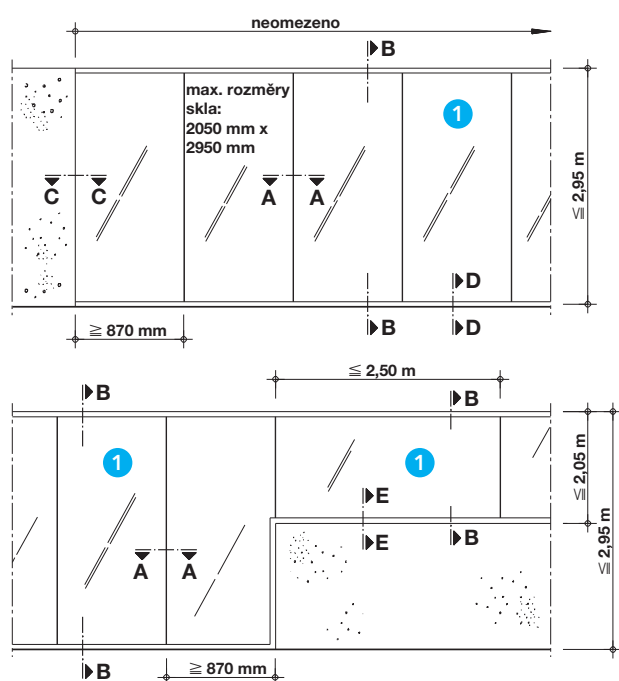
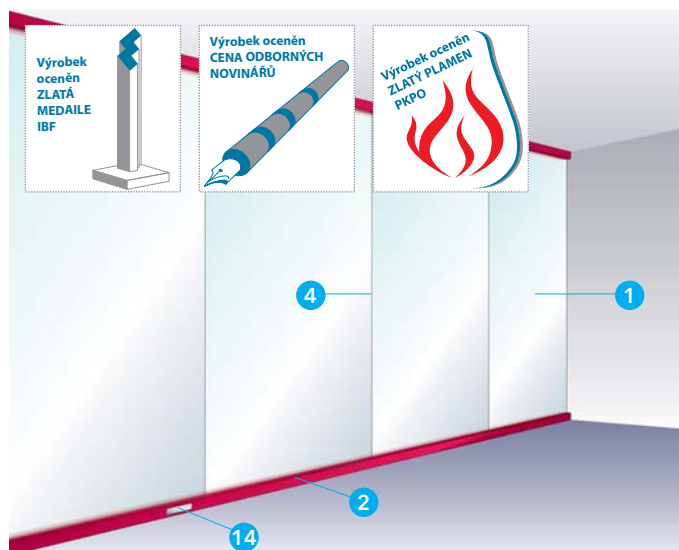
Svislé požární pásy je možné řešit pomocí certifikovaného systému „Celoprosklená systémová konstrukce PROMAGLAS®“, katalogový list Promat č. 485.33. V tomto případě je pás tvořen jedním kusem skla Promat®-SYSTEMGLAS nebo Promat-SYSTEMGLAS®-F1, kotveného ze tří stran k okolním požárním konstrukcím (viz. obr. č. 3 a 4). Toto řešení je velice oblíbené právě u prosklených průhledných fasád, protože prosklený pás je velice nenápadný a elegantní. Konstrukční detaily naleznete v uvedeném katalogovém listu.



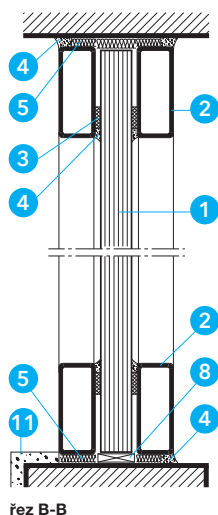
Obr. č. 1



Obr. č. 2



Detail A - rozměry (sklo Promat®-SYSTEMGLAS 30, typ 1)



Detail B - svislý řez

Technické údaje

- 1 pro EI 30 a EW 45 sklo Promat®-SYSTEMGLAS 30, s C hranou:
typ 1, $d = 17\text{ mm}$, $\le 2050 \times 2950\text{ mm}$
typ 5, $d = 17\text{ mm}$, $\le 1400 \times 2700\text{ mm}$
pro EI 60 sklo Promat®-SYSTEMGLAS 60, s C hranou:
typ 1, $d = 26\text{ mm}$, $\le 1400 \times 2700\text{ mm}$
- 2 uzavřený ocelový profil $\ge 50/\ge 20/\ge 2\text{ mm}$
- 3 elastický pásek, $12\text{ mm} \times 3\text{ mm}$
- 4 Promat®-SYSTEMGLAS-silikon (chem. neutrální)
- 5 minerální vlna, min. třída reakce na oheň B, bod tání $\ge 1000\text{ °C}$
- 6 přířez PROMATECT®-H, $d = 25\text{ mm}$
- 7 přířez PROMATECT®-H, $d \ge 20\text{ mm}$
- 8 špaličky z tvrdého dřeva nebo PROMATECT®-H, jen dole (2ks na tabuli)
- 9 pásek PROMASEAL®-PL
- 10 plastové hmoždinky s vruty
- 11 omítka
- 12 případné krycí profily z nerezové oceli, hliníku, dřeva nebo plastu
- 13 případné zakrytí spár z nerezové oceli, hliníku, dřeva nebo plastu
- 14 identifikační štítek
- 15 vyrovnávací malta

Úřední doklad: Protokol o klasifikaci č. PK2-05-12-909-C-0.

Hodnota požární odolnosti

EI 30 (EW 45) a EI 60 dle ČSN EN 13501-2.

Důležité pokyny

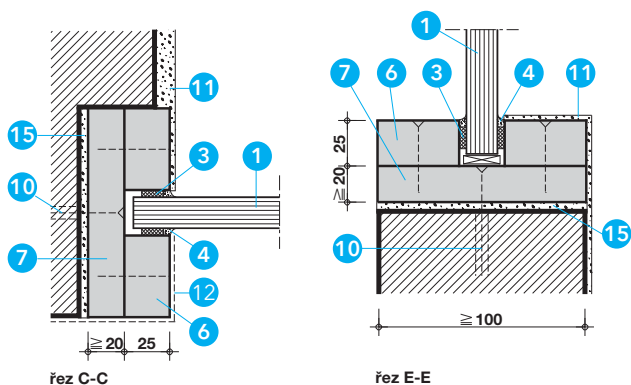
Uvedené patentované požárně ochranné zasklení umožňuje vytvořit prosklenou stěnu až do výšky 2,95 m (EI 30, EW 45) a 2,7 m (EI 60) při neomezené délce. Zasklení se vyznačuje maximální průhledností a splňuje veškeré architektonické požadavky. Celoprosklená systémová stěna PROMAGLAS® je určena do interiéru budov. Je-li vzhledem k umístění skel nutno počítat s UV-zářením, např. ze svítidel nebo způsobeným slunečním zářením (i reflexí), musí být osazena skla Promat®-SYSTEMGLAS, typ 2 a 5 s jednostranným nebo integrovaným UV-filtrem, popř. typ 10 s oboustranným UV-filtrem. Při vestavbě je třeba dbát na správnou stranovou orientaci UV-filtru.

Detail A

Délka zasklení není omezena. Maximální formát skla Promat®-SYSTEMGLAS 30 je $2050 \times 2950\text{ mm}$ (typ 5 pouze $1400 \times 2700\text{ mm}$) a skla Promat®-SYSTEMGLAS 60 max. $1400 \times 2700\text{ mm}$. Šířka tabule v místě připojení ke stěně musí být $\ge 870\text{ mm}$. Je-li světlá výška $> 2,95\text{ m}$, popř. $> 2,70\text{ m}$ (EI 60), bude zasklení postaveno na zděný nebo betonový parapet (viz také detail D).

Detail B

Každá tabule stojí na dvou distančních podložkách (8) a je kotvena nahoře i dole mezi dva uzavřené ocelové profily (2). Uzavřené ocelové profily mohou být připevněny k masivním stavebním dílcům různými způsoby.



Detail C

Alternativně lze prosklení provést bez uzavřených ocelových profilů (2). Tabule skla Promat®-SYSTEMGLAS (1) mohou být osazeny do zasklívacích lišt z přířezů PROMATECT®-H (6). V případě dodatečně vytvořených otvorů je nutné ostění vyrovnat pomocí malty (15) a přířezů PROMATECT®-H (7). Povrch zasklívacích lišt může být upraven jako okolní povrch stěn a stropů, může být ztmelen a opatřen nátěrem nebo omítkou, popř. tapetou. Dodatečně lze také nalepit nebo přišroubovat krycí profily (12).

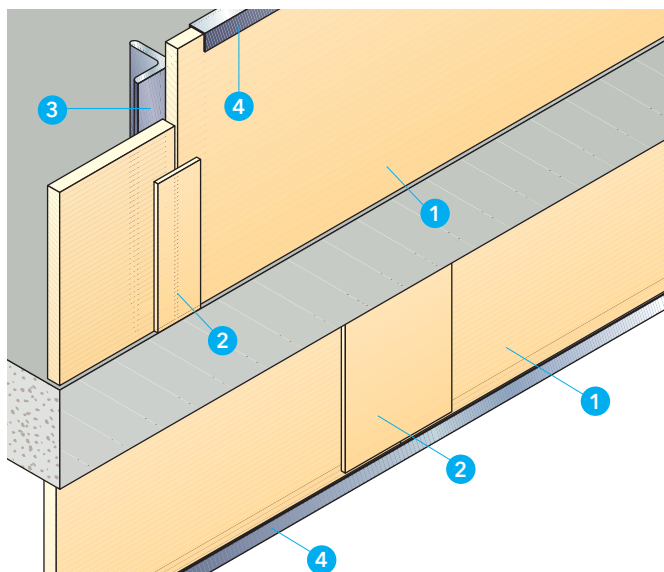
Detail C - připojení k masivní stěně



Obr. č. 3



Obr. č. 4



Technické údaje

- 1 desky PROMATECT®-H a -L, viz tabulka dole
- 2 přířezy PROMATECT®-H, b = 100 (300) mm, d = 10 mm
- 3 spodní konstrukce, pevné nebo zavěšené, ocelový T profil 100 x 50 x 8,5, ocelový L profil 100 x 50 x 6 (alternativní)
- 4 ocelový U profil 37 x 30 x 3
- 4 zápusťné šrouby M 6 x 50 s drážkou a šestihrannou matkou, rozteč 250 mm, krajní rozteč na profilu 100 mm
- 6 kovová rozpěrná hmoždinka 12/40 (M 8) 2 kusy/konzole, rozteče podle řezu B-B
- 7 samořezné vruty 3,9 x 40, rozteč 400 mm, koncová rozteč 100 mm
- 8 ocelové svorky 38/10,7/1,2, rozteč cca 100 mm
- 9 utěsnění z minerální vlny

Úřední doklad: Protokol o klasifikaci č. PKO-16-003.

Hodnota požární odolnosti

EW 30 - 90 a EI 30 - 90 dle ČSN EN 13 501-2 se všemi uvedenými profily pro připevnění a vyztužení. Konstrukce jen pro pevné nebo zavěšené připevnění k železobetonové konstrukci.

Důležité pokyny

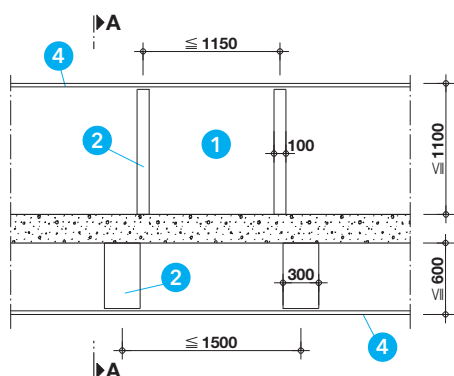
Pro pevné nebo zavěšené spodní konstrukce mohou být použity výše uvedené ocelové T nebo L profily. Osová vzdálenost spodních konstrukcí je max. 1150 mm. Výška předsazeného parapetu: ≤ 1100 mm. Výška zavěšené překladové desky: ≤ 600 mm. Výpočtové zatížení hmoždinky v tahu u zavěšené krycí desky může být max. 500 N. Zápustná hloubka je minimálně 60 mm. Podle potřeby vypracuje naše technické oddělení příslušné návrhy dle konkrétního požadavku.

Pokyny pro montáž

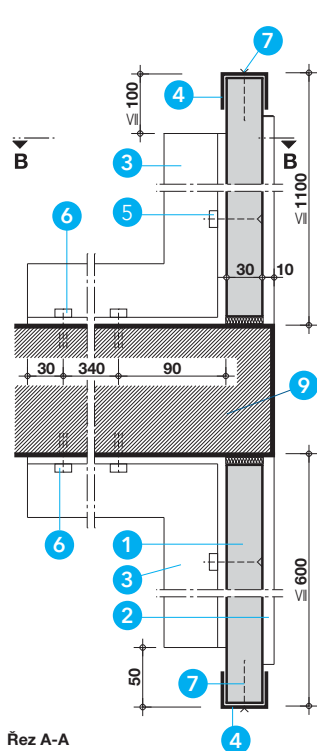
Uvnitř ploch parapetu nebo překladové desky je třeba vyloučit vodorovné spáry. Svislé spoje desek mohou ležet v překladové desce max. 150 mm vedle spodní konstrukce (3). Zakrytí spojů provést jako (2), avšak široké 300 mm. Zatemlování spojů není z hlediska požární bezpečnosti nutné. K řezání desek PROMATECT® doporučujeme pilové listy obložené slinutým karbidem. Při řezání odsávat piliny.

Tabulka tl. desek PROMATECT®

	Namáhání ohněm z interiéru		Namáhání ohněm z exteriéru
	PROMATECT®-H	PROMATECT®-L	PROMATECT®-L
EW 30	12	20	EI 30 25
EW 45	15	20	EI 45 30
EW 60	20	20	EI 60 40
EW 90	-	25	EI 90 50

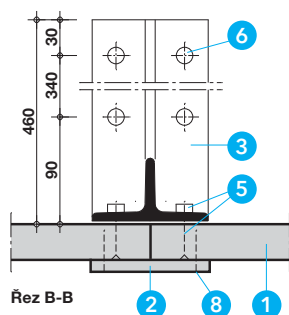


Detail A - pohled

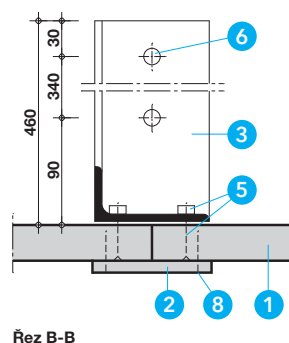


Řez A-A

Detail B - vertikální řez



Detail C - spoj



Řez B-B

Detail D - spoj, alternativa

Promat

Promat s.r.o.

V. P. Čkalova 784/22

160 00 Praha 6 - Bubeneč

T +420 224 390 811

F +420 233 333 576

E promat@promatpraha.cz

www.promatpraha.cz