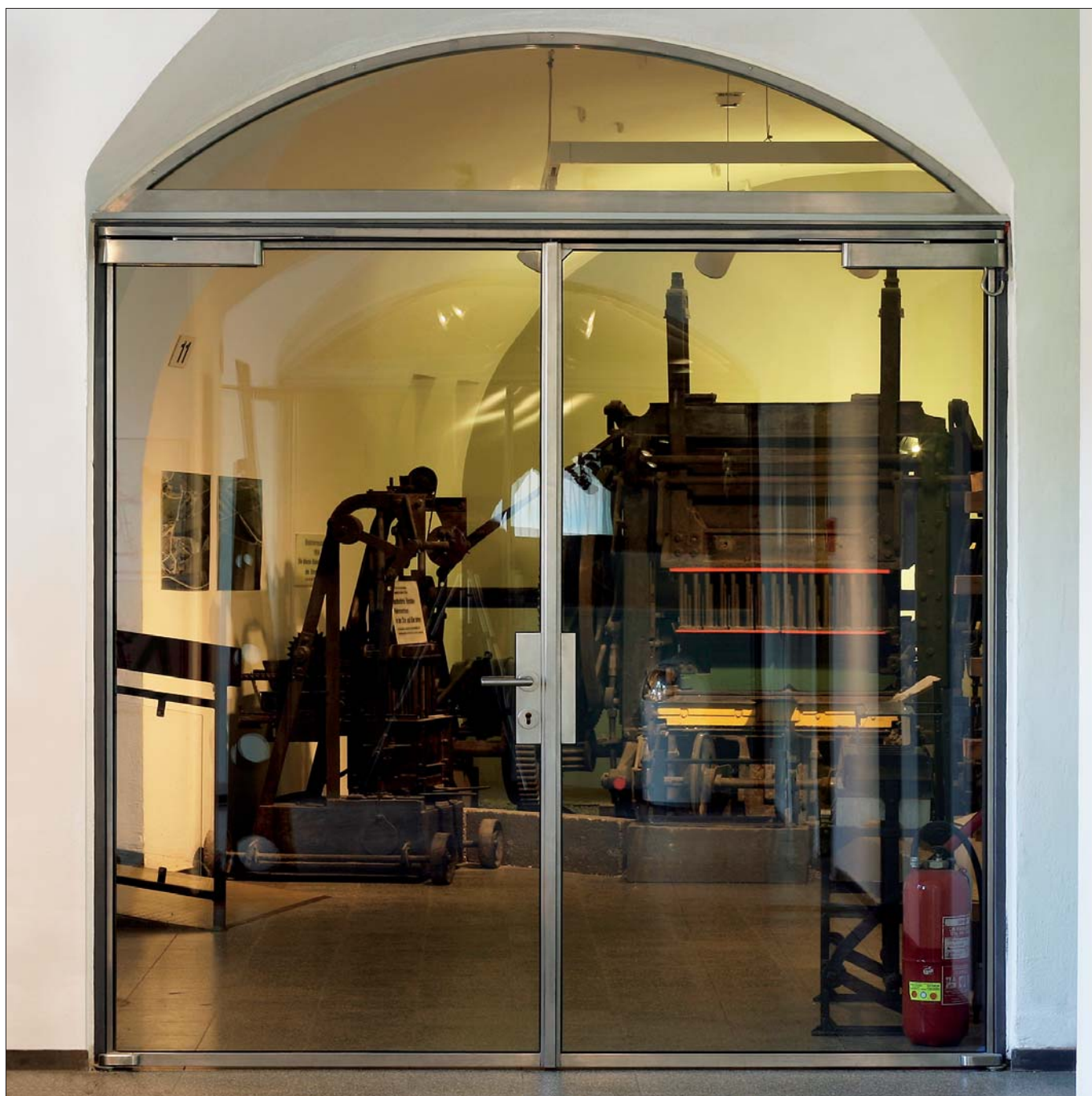


**Promat**



## **Celoprosklené protipožární dveře PROMAGLAS®-SR, jedno- a dvoukřídle EI 30 DP1**







Celoprosklené dveře PROMAGLAS®-SR přinášejí maximální transparentnost a umožňují díky své subtilní struktuře obrovskou volnost při navrhování a projektování.



**Detailní řez dveřmi PROMAGLAS®-SR v měřítku 1 : 1**



Dveře PROMAGLAS®-SR ve školícím středisku Promat (areál Promat servis Lovčice)







Dveře PROMAGLAS®-SR poskytují vedle optimální požární ochrany maximum průhlednosti a průchodné šířky. Pohledově štíhlá konstrukce umožňuje dostatek tvůrčího a plánovacího prostoru. V zavřeném stavu se tyto celoprosklené požární dveře téměř neliší od běžných celoskleněných dveří s nulovou požární odolností.

Jedno- či dvoukřídle dveře PROMAGLAS®-SR jsou dodávány včetně ocelové rohové či obložkové zárubně.

Podrobnosti jsou uvedeny v technických údajích.

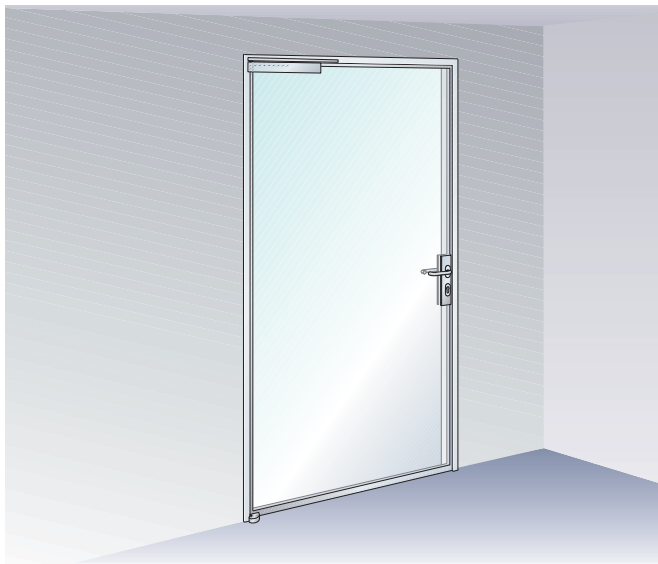
V současné době je lze osazovat do masivní stěny či lehké příčky s odpovídající požární odolností.

Připravujeme i osazení do skleněné stěny.

### Dveře PROMAGLAS®-SR jednokřídle, dvoukřídle

EI 30 DP1

485.65/66



#### Technické údaje EI 30 DP1, jednokřídle

##### Kompletně namontované dveřní křídlo:

- rám dveří z oceli jak. třídy 17240, brus č. 240
- sklo Promat®-SYSTEMGLAS 30, typ 1-0 osazené v rámu, spáry skla zatmelené černým silikonem Promat®-SYSTEMGLAS
- lůžko zámku z oceli jak. třídy 17240, brus č. 240
- krycí deska zámku z oceli jak. třídy 17240, brus č. 240
- dolní kryt závěsu z oceli jak. třídy 17240, brus č. 240, volně přiložený
- pojistný čep z oceli
- přídržná deska a pohledová clona vrchního samozavírače dveří z oceli jak. třídy 17240, brus č. 240 včetně vrchního samozavírače
- PROMASEAL®-PL, zpěňující pásek vlepovaný bočně a nahoře
- zapuštěný zámek s výměnou a manžetou z oceli jak. třídy 17240, připravený pro vložku, zámek vestavěný
- protiplech zámku V2a
- klika ve tvaru U, kromě čtyřhranu z umělé hmoty, černá (nerezová – viz zvláštní příslušenství)
- zavírání ECO Multi-Genius
- kombinované zakrytí závěsů/zavírání z oceli jak. třídy 17240, brus č. 240
- soklový profil z oceli jak. třídy 17240, brus č. 240, připravený pro podlahové těsnění

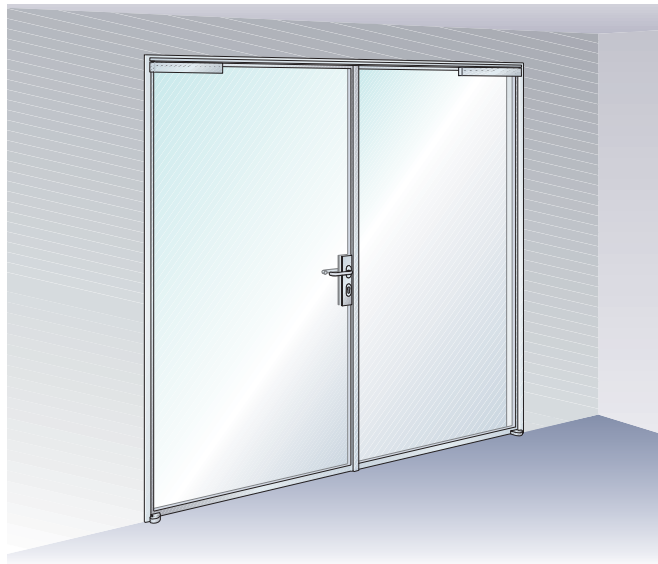
##### Zárubeň:

- rohová nebo obvodová zárubeň (otvor ≤ 145 mm) z žárově pozinkovaného plechu (d = 2 mm), základní nátěr pro povrchovou úpravu odběratelem
- pohledová šířka 30 mm
- 3-stranné obvodové dorazové těsnění, volně přiložené
- podlahový úhelník ≥ 30/30 x 3 mm
- podlahové upevnění min. 30 mm s distančním prvkem jako montážní pomůckou
- podlahové ložisko, přivařené (ocel se základním nátěrem)
- horní čep, přivařené (ocel se základním nátěrem)
- upevnění, připravené pro lištu vrchního samozavírače dveří
- krycí plech V2a
- zakrytí pro krycí plech a otvory pojistných čepů
- přivařené kotvy zárubně (3 ks na každé straně)

##### Ostatní:

- technický návod k montáži
- štítek s označením
- doklad o požární odolnosti

Úřední doklad: Protokol o klasifikaci č. PK2-08-04-902-C-1.



#### Technické údaje EI 30 DP1, dvoukřídle

##### Kompletně namontované dveřní křídlo:

- rám dveří z oceli jak. třídy 17240, brus č. 240
- sklo Promat®-SYSTEMGLAS 30, typ 1-0 osazené v rámu, spáry skla zatmelené černým silikonem Promat®-SYSTEMGLAS
- lůžko zámku z oceli jak. třídy 17240, brus č. 240
- krycí deska zámku z oceli jak. třídy 17240, brus č. 240
- dolní kryt závěsu z oceli jak. třídy 17240, brus č. 240, volně přiložený
- pojistný čep z oceli
- přídržná deska a pohledová clona, včetně vrchního samozavírače s integrovaným koordinátorem postupného zavírání
- PROMASEAL®-PL, zpěňující pásek vlepovaný bočně a nahoře
- zapuštěný zámek s výměnou a manžetou z oceli jak. třídy 17240, připravený pro vložku, zámek vestavěný
- protiplech zámku V2a v pevném křídle
- klika ve tvaru U, kromě čtyřhranu z umělé hmoty, černá (nerezová – viz zvláštní příslušenství)
- zavírání ECO Multi-Genius
- kombinované zakrytí závěsů/zavírání z oceli jak. třídy 17240, brus č. 240
- soklový profil z oceli jak. třídy 17240, brus č. 240, připravený pro podlahové těsnění

##### Zárubeň:

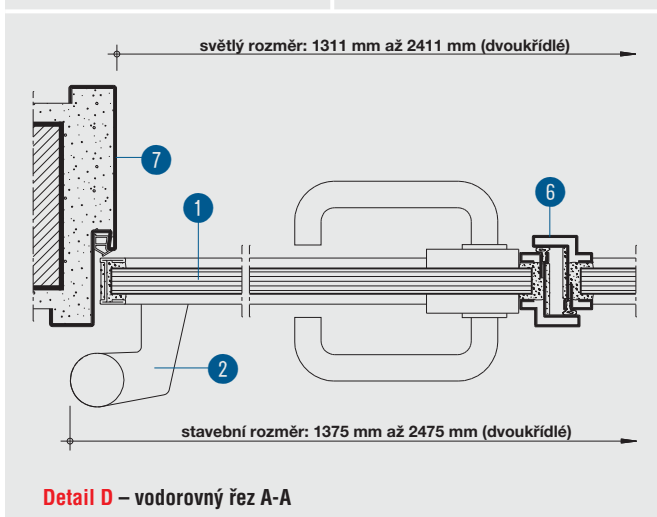
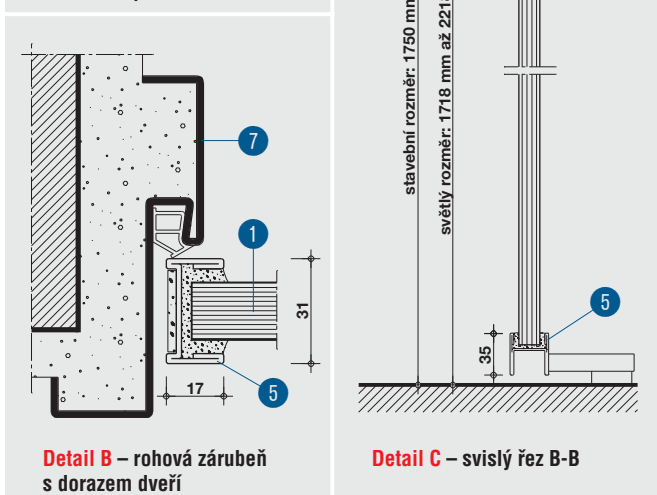
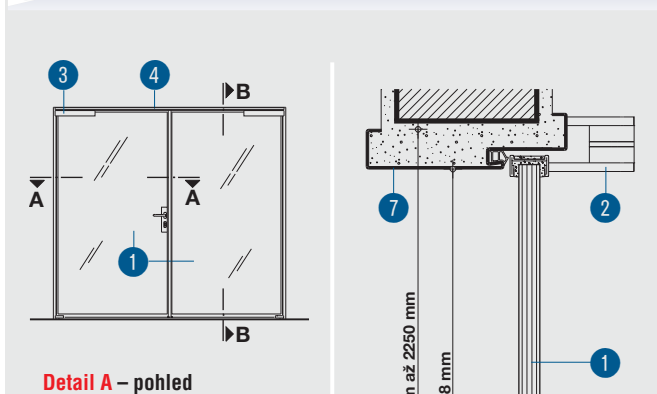
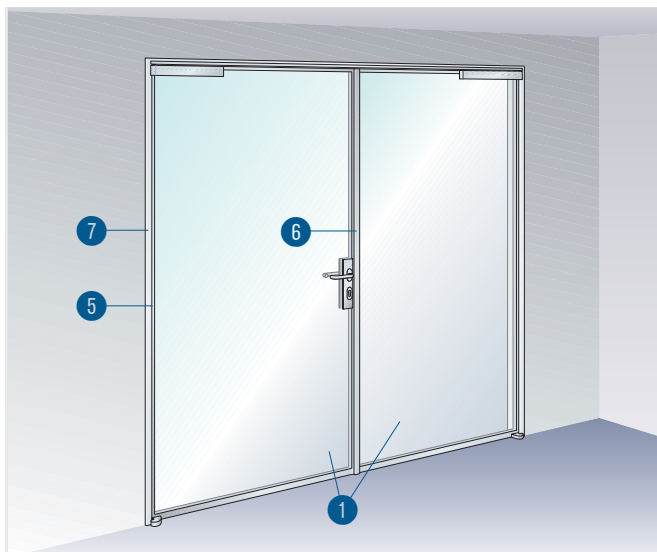
- rohová nebo obvodová zárubeň (otvor ≤ 145 mm) z žárově pozinkovaného plechu (d = 2 mm), základní nátěr pro povrchovou úpravu odběratelem
- pohledová šířka 30/45 mm
- 3-stranné obvodové dorazové těsnění, volně přiložené
- podlahový úhelník ≥ 30/30 x 3 mm
- podlahové upevnění min. 30 mm s distančním prvkem jako montážní pomůckou
- podlahové ložisko, přivařené (ocel se základním nátěrem)
- horní čep, přivařené (ocel se základním nátěrem)
- upevnění, připravené pro lištu vrchního samozavírače dveří
- krycí plech V2a
- zakrytí pro krycí plech a otvory pojistných čepů
- přivařené kotvy zárubně (3 ks na každé straně)
- zajištění pevného křídla vestavěné v zárubni (ECO-Dual)

##### Ostatní:

- technický návod k montáži
- štítek s označením
- doklad o požární odolnosti

Úřední doklad: Protokol o klasifikaci č. PK2-08-04-902-C-1.





### Technické údaje

- 1 dveře PROMAGLAS®-SR
  - 1 jednokřídlé  
stavební rozměr: š = 650 mm až 1250 mm, v = 1750 mm až 2250 mm  
světlá šířka: š = 585 mm až 1186 mm, v = 1718 mm až 2218 mm
  - 1 dvoukřídlé  
stavební rozměr: š = 1375 mm až 2475 mm, v = 1750 mm až 2250 mm  
světlá šířka: š = 1311 mm až 2411 mm, v = 1718 mm až 2218 mm
- 2 čepové závěsy
- 3 vrchní samozavírač
- 4 koordinátor postupného zavírání
- 5 obvodový profil křídla
- 6 dorazový profil z oceli
- 7 ocelová zárubeň, rohová nebo obvodová

Úřední doklad: Protokol o klasifikaci č. PK2-08-04-902-C-1.

### Hodnota požární odolnosti

EI 30 DP1 dle ČSN EN 13 501-2.

### Výhody na první pohled

- celoprosklené dveře se štíhlým pohledovým rámem
- volitelně vrchní nebo spodní zavírač
- dodávané připravené k vestavbě
- klapačka s útlou profilací.

### Všeobecné pokyny

Celoprosklené požární dveře (1) jsou dodávány včetně příslušné zárubně (7) připravené k vestavbě. Zárubeň je třeba na místě ukotvit v masivní stěně a zardít požární maltou. Kompletně připravené požární dveře se zavěsí a seřídí. Dveře PROMAGLAS®-SR poskytují vedle optimální ochrany proti požáru maximální průhlednost a průchodné šířky. Pohledově štíhlá konstrukce umožňuje velký tvůrčí a plánovací prostor. V zavřeném stavu se tyto celoprosklené požární dveře téměř neliší od běžných skleněných dveří bez požadavků na požární ochranu. Obvodový profil křídla (5) není v zárubni (7) téměř vidět. Dveře se používají v interiérech budov.

Je třeba respektovat technická data Promat®-SYSTEMGLAS i „Důležité technické pokyny ke konstrukci“ pro požární zasklení a požární dveře Promat®.

### Detail A

Dveře PROMAGLAS®-SR (jedno- nebo dvoukřídlé) jsou vestavěny do zděných stěn pomocí ocelové zárubně, která je součástí dodávky.

### Detail B

Dveře se skládají z tabule skla Promat®-SYSTEMGLAS s obvodovým profilem (5) z nerezové oceli. K instalaci dveří je možné použít rohovou nebo obvodovou ocelovou zárubeň.

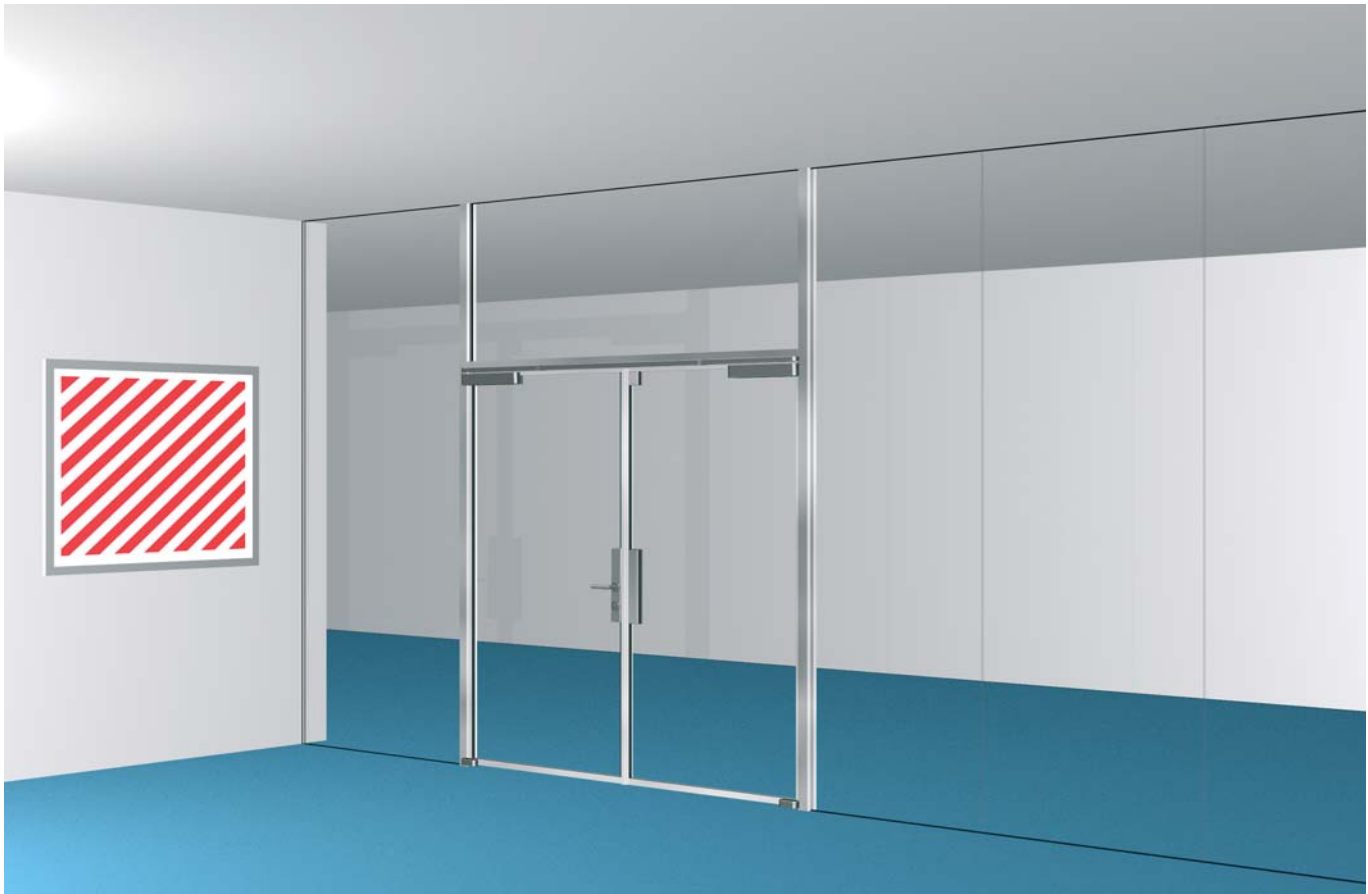
### Detail C

Dveře jsou na zárubeň (7) upevněny nahoře pomocí přivařených čepových závěsů (2). Dolní upevnění se provádí při použití horního zavírače dveří na čepových závěsech, jinak na podlahovém zavírání dveří.

### Detail D

Pro požární dveře je možné zvolit různé typy kování s příslušným schválením. Kryty závěsů a zámků jsou vyráběny z nerezové oceli.

Podrobnosti Vám na požádání sdělí naše technické oddělení.



### S celoprosklenými dvoukřídlými dveřmi PROMAGLAS®-SR EI 30 DP1 – konstrukce Promat č. 485.65/66\*

Dveřní rám (zárubeň) z uzavřených ocelových profilů (šířka 60 mm, hloubka 25 mm) s úzkou pohledovou šířkou bez dodatečných zasklívacích lišt.

Svislé spáry vyplněné silikonem umožňují plnou transparentnost tohoto zasklení.

Výška zasklení max. 2,70 m. S masivním parapetem lze dosáhnout max. výšky zasklení 4,00 m. Délka zasklení není omezena. V případě náročných architektonických požadavků, mohou být použity profily totožných rozměrů z nerezové oceli.

Ocelové profily rámu dveří mohou být různě povrchově upraveny – opatřeny základním nátěrem, vypalovací barvou, popř. mohou být nerezové.

Dveře mohou být opatřeny spodním nebo vrchním samozavíračem.

Libovolné uspořádání příček jako ochrany před nárazem, popř. z architektonických důvodů.

Alternativně je také možné kombinací celoprosklených stěn, masivních stavebních prvků a jedno- a dvoukřídlých systémových dveří PROMAGLAS® EI 30 DP1 vytvořit celý portál (viz katalogový list 485.38).

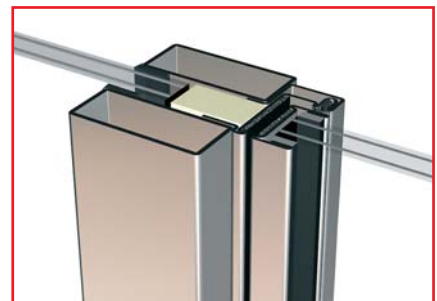
Díky dodávkám tónovaných a strukturovaných skel Promat®-SYSTEMGLAS lze dosáhnout různých vzhledových řešení.

#### Technické údaje

Promat®-SYSTEMGLAS 30 katalogový list 400



Detail samozavírače dveří s krytem



Detail spáry mezi křídlem a zárubní



Detail připojení ke stěně

\* Konstrukce v procesu schvalování.

### Dveře PROMAGLAS®-SR jednokřídlé

**EI 30 DP1**
**485.65**

**Pos. ... Dveře PROMAGLAS®-SR jednokřídlé EI 30 DP1 jako celoprosklené dveře, dodávka a odborná montáž z rámu křídla/rámů křídel z nerezové oceli V2a s broušeným povrchem (zrnitost 240) a systémového skla Promat®-SYSTEMGLAS 30.**

**Nabízená konstrukce Promat:** 485.65

**Úřední doklad:** protokol o klasifikaci č. PK2-08-04-902-C-1.

**Systémové sklo Promat®-SYSTEMGLAS 30:** <sup>(1)</sup>
**Typ**
**Montáž do:** <sup>(2)</sup>

 masivní stěny/lehké příčky/  
systémové konstrukce PROMAGLAS® položky .....

**Provedení dveří:** <sup>(2)</sup>

 závěsy pravé/levé  
.....

**Světlé rozměry:**

mm x

mm

**Klika se štítky:**
**Samozavírač:** <sup>(2)</sup>

horní/podlahový

**Tvar zárubně:** <sup>(2)</sup>

rohová/tvaru „U“

Povrchová úprava zárubně: žárově zinkovaný tenký plech, základní nátěr

ks

**Kč/kus:**
**Kč celkem:**
**Poznámky:**

- (1) Typ 1-0, d = 17 mm, typ 5-0, d = 17 mm  
Volitelně lze použít i jiné varianty systémových skel Promat®-SYSTEMGLAS 30.
- (2) Nehodící se škrtněte.

### Dveře PROMAGLAS®-SR dvoukřídlé

**EI 30 DP1**
**485.66**

**Pos. ... Dveře PROMAGLAS®-SR dvoukřídlé EI 30 DP1 jako celoprosklené dveře, dodávka a odborná montáž z rámu křídla/rámů křídel z nerezové oceli V2a s broušeným povrchem (zrnitost 240) a systémového skla Promat®-SYSTEMGLAS 30.**

**Nabízená konstrukce Promat:** 485.66

**Úřední doklad:** protokol o klasifikaci č. PK2-08-04-902-C-1.

**Systémové sklo Promat®-SYSTEMGLAS 30:** <sup>(1)</sup>
**Typ**
**Montáž do:** <sup>(2)</sup>

 masivní stěny/lehké příčky/  
systémové konstrukce PROMAGLAS® položky .....

**Provedení dveří:** <sup>(2)</sup>

 závěsy pravé/levé  
.....

**Světlé rozměry:**

mm x

mm

**Klika se štítky:**
**Samozavírač:** <sup>(2)</sup>

horní/podlahový

**Tvar zárubně:** <sup>(2)</sup>

rohová/tvaru „U“

Povrchová úprava zárubně: žárově zinkovaný tenký plech, základní nátěr

ks

**Kč/kus:**
**Kč celkem:**
**Poznámky:**

- (1) typ 1-0, d = 17 mm, typ 5-0, d = 17 mm  
Volitelně lze použít i jiné varianty systémových skel Promat®-SYSTEMGLAS 30.
- (2) Nehodící se škrtněte.



Promat s.r.o.  
V. P. Čkalova 22/784  
160 00 Praha 6 – Bubeneč  
Telefon +420 233 334 806  
+420 224 390 811  
Fax +420 233 333 576

GSM 605 PROMAT  
606 PROMAT  
776 PROMAT

skype promat.praha  
www.promatpraha.cz  
promat@promatpraha.cz

GPS N 50° 6' 3.034"  
E 14° 24' 3.917"