

**Promat s.r.o.**  
V. P. Čkalova 22/784  
160 00 Praha 6 – Bubeneč

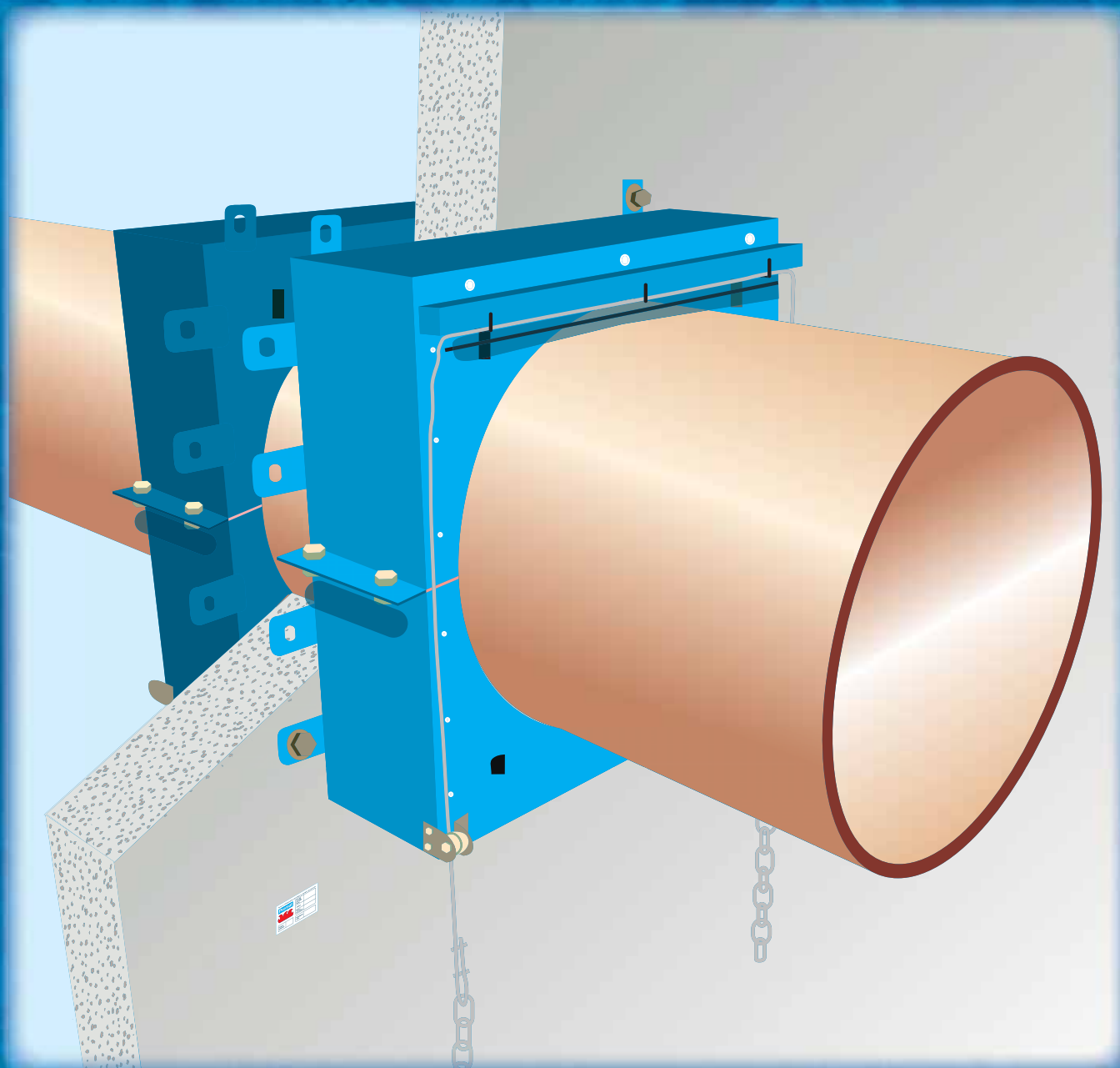
tel.: +420 224 390 811  
+420 233 334 806  
fax: +420 233 333 576

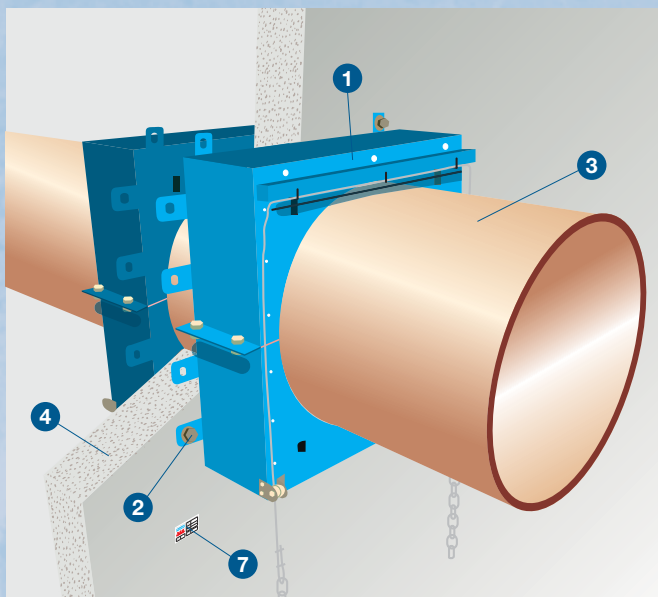
www.promatpraha.cz  
promat@promatpraha.cz

**Promat**

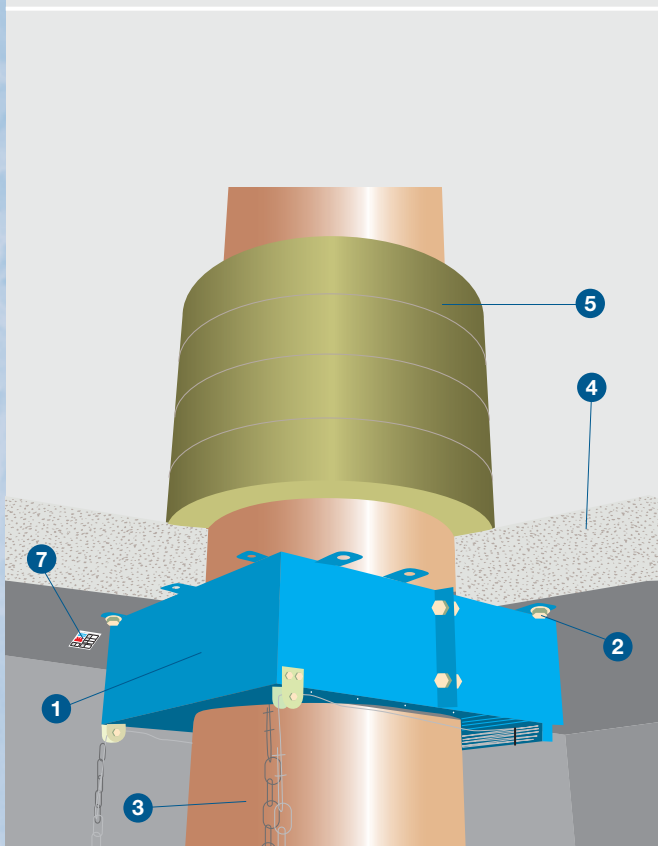


## Požárně ochranná manžeta **PROMASTOP®-RI MAX** pro plastové potrubí





Průchod stěnou



Průchod stropem

### Technické údaje

- 1 požárně ochranná manžeta PROMASTOP®-RI MAX
- 2 kovová rozpěrná hmoždinka s vrutem do zdiva a betonu
- 3 hořlavá trubka
- 4 masivní stěna nebo lehká přička, popř. stropní konstrukce
- 5 minerální vlna o objemové hmotnosti min. 40 kg/m<sup>3</sup>, l = 500 mm
- 6 clona manžety
- 7 identifikační štítek

Vnitřní rozměry požárně ochranných manžet PROMASTOP®-RI MAX:  
355 a 500 mm.

Úřední doklad: Protokol o klasifikaci č. PK2-11-08-016-C-0.

### Hodnota požární odolnosti

Dle ČSN EN 13 501-2:2008

- lehké přičky a masivní stěny tl. min. 150 mm: EI 90 - U/U
- stropní konstrukce tl. min. 150 mm: EI 120 - U/U.

### Výhoda na první pohled

- řešení utěsnění velkých průměrů plastových trubek
- rychlá a snadná montáž
- dodatečná aplikace

### Důležité pokyny

Požárně ochranné manžety PROMASTOP®-RI MAX jsou dodávány jako výrobek, ve stavu určeném přímo k montáži s kovovými rozpěrnými hmoždinkami a vruty. Šířka této manžety viz Tabulka 1.

U zařízení pro potrubní poštu může být elektrický kabel veden manžetou. Požárně ochranné manžety PROMASTOP®-RI MAX jsou vyrobeny tak, aby umožněna snadná dodatečná montáž kolem prostupu umělohmotné trubky uložené ve zdivu stěny nebo ve stropní konstrukci. Manžety jsou ke stěně nebo stropu připevněny hmoždinkami (vždy je nutno použít kovové kotevní prvky).

Požárně ochranné manžety PROMASTOP®-RI MAX uzavírají otvory potřebné k průchodu hořlavých potrubí stěnami a stropy a tím v případě požáru zabraňují v rozšíření ohně a kouře do jiných požárních úseků, ostatních pater, schodišť, do zásahových cest, atd.

Zkoušky byly provedeny dle ČSN EN 1366-3:2005 a splňují tak požárně ochranné požadavky (EI – klasifikace pro požární přepážky potrubí).

Požárně ochranné manžety PROMASTOP®-RI MAX jsou ze stavebního hlediska schváleny a přezkoušeny pro:

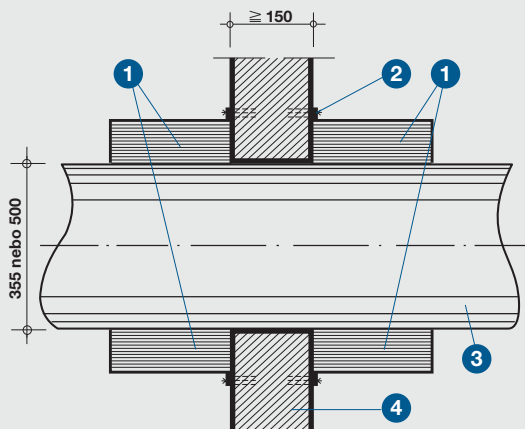
- plastové potrubí typu PP, vnější průměr 355 a 500 mm.

Tabulka 1 - Technické údaje - rozměry manžety

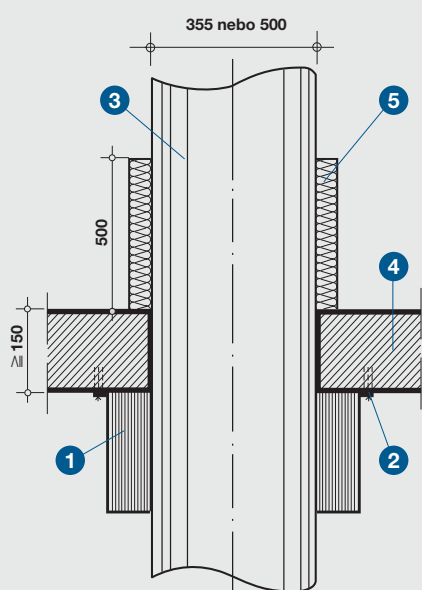
PROMASTOP®-RI MAX	vnější rozměry pláště manžety			průměr límce
	délka	šířka	výška	
pro potrubí Ø 355 mm	485 mm	453 mm	155 mm	370 mm
pro potrubí Ø 500 mm	657 mm	596 mm	205 mm	516 mm
	vnější rozměry včetně spojovacích částí a clony			
pro potrubí Ø 355 mm	575 mm	543 mm	200 mm	370 mm
pro potrubí Ø 500 mm	747 mm	686 mm	250 mm	516 mm

tolerance ±2 mm

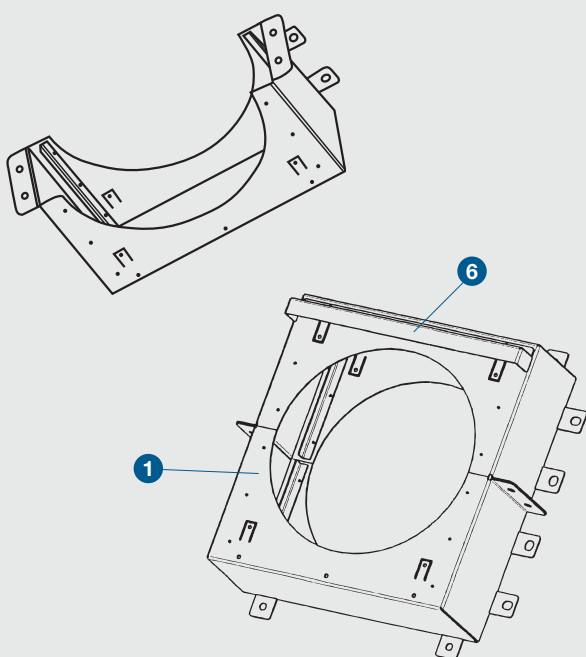




**Detail A – průchod stěnou**



**Detail B – průchod stropem**



**Axonometrické pohledy na manžetu PROMASTOP®-RI MAX**

### Detail A

Těsnění plastového potrubí pro všechny typy konstrukcí požárně dělících stěn (4); od 150 mm skladebné tloušťky, objemové hmotnosti 650 kg/m<sup>3</sup>. Rozměr potrubí z plastu typu PP (3); do D 355 nebo 500 mm. Těsnění tvoří univerzální manžeta PROMASTOP®-RI MAX (1); uchycená pomocí kovových šroubů, symetricky z obou stran konstrukce (2).

### Detail B

Těsnění plastového potrubí pro všechny typy konstrukcí požárně dělících stropů (4) od 150 mm skladebné tloušťky. Rozměr potrubí z plastu typu PP (3); do D 355 nebo 500 mm. Těsnění tvoří manžeta PROMASTOP®-RI MAX (1) uchycená pomocí kovových šroubů (2), jednostranně ze strany pohledu stropní konstrukce. Z opačné strany je potrubí do vzdálenosti 500 mm od požárně dělící konstrukce opatřeno ochranným obalem z minerální vlny o minimální objemové hmotnosti 40 kg/m<sup>3</sup> (5).

### Účinky působení

Požárně ochranná manžeta PROMASTOP®-RI MAX zpěňuje a uzavírá průchod trubky stěnou nebo stropem.

### Důležité

Požárně ochranná manžeta PROMASTOP®-RI MAX je necitlivá na vlhkost, odolná proti stárnutí a nevyžaduje žádnou další údržbu ani ochranu. Požárně ochranná manžeta PROMASTOP®-RI MAX pracuje bez obsluhy.

Při zvláštních polohách vestavby manžet si prosím vyžádejte informace v našem technickém oddělení.

### Balení

Požárně ochranná manžeta PROMASTOP®-RI MAX je balena jednotlivě do krabice.

### Skladování

Uchovávejte v chladu a suchu.



Podrobnější informace Vám podá naše technické oddělení nebo naši zástupci v regionech ČR.

# Promat



**Promat s.r.o.**

V. P. Čkalova 22/784  
160 00 Praha 6 – Bubeneč  
Telefon +420 224 390 811  
+420 233 334 806  
Fax +420 233 333 576  
[www.promatpraha.cz](http://www.promatpraha.cz)  
[promat@promatpraha.cz](mailto:promat@promatpraha.cz)

